

PROVA  
**S19 V**  
TARDE

ATENÇÃO: VERIFIQUE SE  
CÓDIGO E PROVA DESTE  
CADERNO DE QUESTÕES  
CONFEREM COM O SEU  
CARTÃO DE RESPOSTAS



**Prefeitura de  
Aracruz**

## **CARGO: ENGENHEIRO ELÉTRICO**

FRASE PARA EXAME GRAFOTÉCNICO (TRANSCREVA NO QUADRO DE SEU CARTÃO DE RESPOSTAS)

*“Façamos da interrupção um caminho novo.”*

LEIA ATENTAMENTE AS INSTRUÇÕES SEGUINTE:

1. Este **Caderno de Questões** contém questões de múltipla escolha, cada uma com 5 opções A, B, C, D e E.
2. Ao receber o material, verifique no **Cartão de Respostas** seu nome, número de inscrição, data de nascimento, cargo e prova. Qualquer irregularidade comunique imediatamente ao fiscal de sala. Não serão aceitas reclamações posteriores.
3. Leia atentamente cada questão e assinale no **Cartão de Respostas** a opção que responde corretamente a cada uma delas. O **Cartão de Respostas** será o único documento válido para a correção eletrônica. O preenchimento do **Cartão de Respostas** e a respectiva assinatura serão de inteira responsabilidade do candidato. Não haverá substituição do **Cartão de Respostas**, por erro do candidato.
4. Observe as seguintes recomendações relativas ao **Cartão de Respostas**:
  - A maneira correta de marcação das respostas é cobrir, fortemente, com esferográfica de tinta azul ou preta, o espaço correspondente à letra a ser assinalada.
  - Outras formas de marcação diferentes implicarão a rejeição do **Cartão de Respostas**.
  - Será atribuída nota zero às questões não assinaladas ou com falta de nitidez, ou com marcação de mais de uma opção, e as emendadas ou rasuradas.
5. O fiscal de sala não está autorizado a alterar qualquer destas instruções. Em caso de dúvida, solicite a presença do coordenador local.
6. Você só poderá retirar-se definitivamente do recinto de realização da prova após 1 hora contada do seu efetivo início, **sem levar este Caderno de Questões**.
7. Você só poderá levar este **Caderno de Questões** caso permaneça na sala até 1 hora antes do término da prova.
8. Por motivo de segurança, só é permitido fazer anotação durante a prova neste **Caderno de Questões** e no **Cartão de Respostas**. Qualquer outro tipo de anotação será motivo de eliminação automática do candidato.
9. Após identificado e instalado na sala, você não poderá consultar qualquer material, enquanto aguarda o horário de início da prova.
10. Os três últimos candidatos deverão permanecer na sala até que o último candidato entregue o **Cartão de Respostas**.
11. Ao terminar a prova, é de sua responsabilidade entregar ao fiscal o **Cartão de Respostas**. Não esqueça seus pertences.
12. O **Gabarito Oficial da Prova Objetiva** será disponibilizado no site [www.funcab.org](http://www.funcab.org), conforme estabelecido no Cronograma.

**BOA PROVA!**

Leia o texto abaixo e responda às questões propostas.

### Pitangas

Fui flagrado apanhando pitangas no bairro de Perdizes. Não apenas comendo algumas, como pode acontecer com qualquer humano ou passarinho. Com humanos, quando tocados por súbita tentação ou nostalgia; com passarinhos, ao cuidarem da própria subsistência.

O nome justo e certo para o que eu estava fazendo é colhendo: eu estava colhendo pitangas na Rua Itapicuru. Gordas pitangas, de cores variando do vermelho ao roxo. Havia um disfarçado constrangimento na atenção com que eu agia, não olhava para lado nenhum que não para as pontas dos galhos, com receio de encontrar algum olhar de censura. Aquelas frutas pertenciam por direito aos pássaros do bairro. Eles não tinham supermercados ou feiras para se abastecer, os alimentos deles talvez tivessem escasseado durante a longa seca recém-terminada. As chuvas trouxeram alívio para as pitangueiras, que, parece, estavam se arrebetando de vontade de dar pitangas.

Havia duas ou três circunstâncias a meu favor. Uma delas: fui menino de convivência com pitangueiras. Isso marca a gente, deixa uma carência insolúvel quando se muda para apartamento numa metrópole. Ninguém liga para os sem-pitangueira, é problema menor na cidade grande. Que eu soubesse, seria um problema só meu e dos sabiás.

Outra circunstância a meu favor: a minha geleia de jabuticaba estava no finzinho. Fiz eu mesmo essa geleia, com as frutas da safra passada que escaparam da voracidade dos micos que saem da mata para catar comida no nosso sítio. Melhor comerem as jabuticabas do que os ovos dos passarinhos. De repente, achei uma ótima ideia fazer geleia de pitanga.

Ainda uma coisa a meu favor – e foi mais um detalhe que passou pela minha cabeça no instante da minha estouvada decisão: quando saí do sítio no feriado passado, minha pitangueira estava frutificando. Quando voltar no próximo feriado, os micos não terão deixado nada para mim.

E, quase por último: feiras e mercados não vendem pitanga. É fruta que recusa o comércio: não dura, amassa na manipulação, fere-se, fica passada, mela, fermenta. Ainda assim, se houvesse pitangas à venda, eu não iria disputá-las nas árvores com os bem-te-vis de Perdizes.

Minha última justificativa: não se encontra geleia de pitanga no comércio de rotina. Pode haver, no Norte talvez, mas não encontrei por aqui. É fácil achar de abacaxi, laranja, maçã, amora, damasco, frutas vermelhas, morango, mirtilo, pêssego, até de

jabuticaba já vi. Outra que sumiu foi a de marmelo, mas essa minha sogra faz, no tempo da fruta. Não sei se há pitangas em outros países, talvez não. É obrigação nossa, nacional, tornar disponível a geleia de pitanga. Se fosse estrangeira, haveria, importada, como há a de blueberry.

Então, retomando o início: vinha eu de volta do supermercado, com dois saquinhos de compras miúdas, caminhando atento às armadilhas das calçadas, quando vi, no chão, o cenário perturbador: pitangas caídas, maduras, vítimas de algum vento da manhã, muitas delas comidas pela metade, quantidade de caroços limpos de frutinhas já degustadas... Olhei para o alto: afe! Pé carregado, do verde ao roxo. Adiante, outro pé, igual! Ah, o que a chuva e o sol haviam feito em quinze dias...

Foi automático: passei as compras de um saquinho do supermercado ao outro e comecei a colheita. Dava-me o prazer de escolher as mais bonitas. Quando ficaram mais difíceis, apanhei uma vassoura velha numa caçamba de demolição ali perto e com ela verguei os galhos mais altos, engordando o saquinho. Geleia rende pouco, e a fatura de matéria-prima me empolgava. Nesse momento, passava de carro um ex-colega de jornal, que me reconheceu e parou. Eu me senti ridículo. Já estava ensaiando explicações, longas talvez, que nos cansariam os dois, quando ele cortou:

– Maravilha! Eu sempre quis fazer isso e nunca tive coragem!

Desceu do carro e me ajudou.

(ÂNGELO, Ivan. Pitangas. *Revista Veja*. São Paulo. Edição: 2034 São Paulo: Abril, 13 nov. 2007. p. 226. Disponível em <http://vejasp.abril.com.br>).

#### Questão 01

O narrador agiu com “disfarçado constrangimento” porque acreditava que as pitangas pertencessem aos pássaros. Assinale a alternativa que transcreve a frase do texto que comprova essa atitude.

- “... não olhava para lado nenhum que não para as pontas dos galhos, com receio de encontrar algum olhar de censura.” (parágrafo 2)
- “Fui flagrado apanhando pitangas no bairro de Perdizes.” (parágrafo 1)
- “O nome justo e certo para o que eu estava fazendo é colhendo: eu estava colhendo pitangas na Rua Itapicuru.” (parágrafo 2)
- “Nesse momento, passava de carro um ex-colega de jornal, que me reconheceu e parou.” (parágrafo 9)
- “– e foi mais um detalhe que passou pela minha cabeça no instante da minha estouvada decisão...” (parágrafo 5)

Questão 02

A pitanga evoca, na memória do narrador, sua infância, o tempo em que foi “menino de convivência com pitangueiras”. Assinale a alternativa que apresenta as palavras ou expressões que marcam, no texto, saudade da terra natal.

- A) Súbita tentação; estouvada decisão.
- B) Olhar de censura; nostalgia.
- C) Colhendo pitangas; voracidade.
- D) Nostalgia; carência insolúvel.
- E) Arrebatando de vontade; súbita tentação.

Questão 03

Em, “As chuvas trouxeram alívio para as pitangueiras...” o emprego de 'trouxeram alívio', referindo-se à chuva, pode ser caracterizado como figura de linguagem denominada prosopopeia, porque:

- A) há associação, na própria expressão, de sensações percebidas por diferentes órgãos de sentido.
- B) na falta de uma palavra específica para designar a emoção, usou-se outra a partir de semelhança conceitual.
- C) atribui características humanas a um ser inanimado.
- D) há desejo de enfatizar uma ideia desnecessária à construção da frase.
- E) é uma linguagem centrada no exagero e que, ao mesmo tempo, atenua a ideia original.

Questão 04

Destes comentários sobre os trechos reproduzidos, o único que está correto é:

- A) “Gordas pitangas, de cores variando do vermelho ao roxo.” / denota a importância das características de aspecto, cor e quantidade das pitangas.
- B) “Foi automático: passei as compras de um saquinho do supermercado ao outro e comecei a COLHEITA.” / a palavra destacada na frase possui sentido conotativo.
- C) “– Maravilha! Eu sempre quis fazer isso e nunca tive coragem! / o travessão isola palavras intercaladas em outros enunciados.
- D) “Melhor comerem as jabuticabas do que os ovos dos passarinhos.” / denota o desinteresse do narrador pelas plantas e pássaros.
- E) “Fui flagrado apanhando pitangas no bairro de Perdizes” / o verbo FLAGRAR confere à ação de apanhar pitangas o sentido de algo errado, digno de punição.

Questão 05

O pronome ISSO da frase “– Maravilha! Eu sempre quis fazer isso e nunca tive coragem!”, no contexto, refere-se a:

- A) apanhar uma vassoura.
- B) colher pitangas.
- C) vergar os galhos mais altos.
- D) fazer geleia.
- E) engordar saquinhos.

Questão 06

Assinale a alternativa em que uma das orações do período expressa uma circunstância hipotética em relação à oração principal.

- A) “Havia um disfarçado constrangimento na atenção com que eu agia...”
- B) “As chuvas trouxeram alívio para as pitangueiras, que, parece, estavam se arrebatando de vontade de dar pitangas.”
- C) “É fácil achar de abacaxi, laranja, maçã, amora, damasco, frutas vermelhas, morango, mirtilo, pêssego, até de jabuticaba já vi.”
- D) “Ainda assim, se houvesse pitangas à venda, eu não iria disputá-las nas árvores com os bem-te-vis de Perdizes.”
- E) “É obrigação nossa, nacional, tornar disponível a geleia de pitanga.”

Questão 07

Está correto o emprego de ambos os elementos destacados em:

- A) O narrador se pergunta se aspirava O ar da cidade e se HAVERIAM de ser gordas e coloridas as pitangas.
- B) Quando tentamos entender o POR QUÊ das lembranças parece QUE esquecemos nossas carências.
- C) O ex-colega MESMO percebeu que era NECESSÁRIO aquela colheita.”
- D) Se as pitangas trazem BASTANTE lembranças, HAVERÁ outras nostalgias no narrador.
- E) Não era PROIBIDO a nostalgia nem aspirar À lembrança do passado.

Questão 08

Todos os segmentos transcritos admitem voz passiva, EXCETO:

- A) “Aquelas frutas pertenciam por direito aos pássaros do bairro.”
- B) “As chuvas trouxeram alívio para as pitangueiras.”
- C) “Isso marca a gente.”
- D) “Fiz eu mesmo essa geleia.”
- E) “... passei as compras de um saquinho do supermercado ao outro...”

Questão 09

Compare o emprego do verbo HAVER nas frases:

1. “HAVIA duas ou três circunstâncias a meu favor.”
2. “Ah, o que a chuva e o sol HAVIAM feito em quinze dias...”

A respeito das circunstâncias em que o verbo é empregado nas frases acima, analise os itens a seguir:

- I. O verbo HAVER, na frase 1, é impessoal, não flexionável, por isso permanece na terceira pessoa do singular.
- II. Em ambas as frases o verbo HAVER funciona como “existir”, por isso deve concordar com os termos aos quais se referem.
- III. O uso do verbo HAVER, na frase 2, está correto porque esse verbo, quando funciona como verbo auxiliar (integrante dos tempos compostos), tem sua flexão normal, qual seja, de pessoa, de tempo, de modo.

Assinale a alternativa que aponta o(s) item(ns) correto(s).

- A) Somente I.
- B) Somente II.
- C) Somente I e II.
- D) Somente I e III.
- E) Somente II e III.

Questão 10

Em relação ao emprego da conjunção E em “Quando ficaram mais difíceis, apanhei uma vassoura velha numa caçamba de demolição ali perto E com ela verguei os galhos mais altos, engordando o saquinho.”, é correto afirmar que essa conjunção:

- A) assume valor de elemento somatório e introduz oração cujo sujeito é o mesmo da oração anterior.
- B) liga duas orações e introduz oração com ideia de alternância, atribuindo à oração anterior ideia de conformidade.
- C) introduz oração com sujeito diferente do da oração anterior e, além de valor aditivo, atribui à oração anterior valor de causa.
- D) introduz oração com sujeito igual ao da oração anterior e liga orações com ideia de proporção.
- E) assume valor de elemento meramente somatório e introduz oração cujo sujeito é diferente do da oração anterior.

Questão 11

Os dois-pontos e as vírgulas usadas em “É fruta que recusa o comércio: não dura, amassa na manipulação, fere-se, fica passada, mela, fermenta.”, foram empregados, respectivamente, para:

- A) introduzir a fala de alguém, indicando o deslocamento dos agentes do discurso / separar palavras com o mesmo valor sintático.
- B) separar partes do período / delimitar orações intercaladas que já foram desenvolvidas e indicadas anteriormente.
- C) indicar uma citação / separar orações subordinadas adverbiais que foram desenvolvidas na organização do período.
- D) indicar o discurso direto, a fala da personagem, efetuado pela mudança do locutores e interlocutores / isolar os apostos.
- E) introduzir um esclarecimento a respeito de algo previamente mencionado / separar orações coordenadas assindéticas.

Questão 12

Assinale a alternativa em que a substituição feita nos fragmentos extraídos do texto torna o uso do acento grave obrigatório.

- A) Fui flagrado A apanhar pitangas no bairro de Perdizes.
- B) Aquelas frutas pertenciam por direito AS aves do bairro.
- C) As chuvas trouxeram alívio A pitangueiras.
- D) Preferem jabuticabas A ovos de passarinhos.
- E) Havia duas ou três circunstâncias mostradas A esse interlocutor.

Questão 13

Sobre os elementos em destaque em “O nome justo e certo para O que eu estava fazendo” é correto afirmar, considerando a ordem de ocorrência na frase, que:

- A) são sintagmas verbais que se estruturam, nesse contexto, em torno de verbos intransitivos e agem como adjuntos adnominais.
- B) os dois elementos são sintagmas nominais, e, no contexto, são artigos definidos, assumindo, no entanto, diferentes funções sintáticas.
- C) os elementos, nas duas ocorrências, são sintagmas verbais que agem como objeto direto do verbo.
- D) o primeiro elemento é um artigo definido, ligado a um núcleo nominal (nome), e o segundo elemento é um pronome substantivo demonstrativo.
- E) são sintagmas nominais que assumem diferentes classes gramaticais, mas possuem idêntica função sintática.

Questão 14

Em “Já estava ensaiando explicações, longas talvez, que nos cansariam os dois...” a oração adjetiva (que nos cansariam) pode ser substituída adequadamente, mantendo o sentido do texto, pelos seguintes adjetivos:

- A) prolixas – estafantes.
- B) monótonas – fatigantes.
- C) cansativas – enfadonhas.
- D) exaustivas – vivazes.
- E) estressantes – paralisantes.

Questão 15

Considere as seguintes afirmações relativas a aspectos sintático-semânticos do texto:

- I. Em “... a fatura de matéria-prima me EMPOLGAVA.” o termo em destaque pode ser entendido como “entusiasmava” e, sintaticamente é núcleo do predicado verbal.
- II. O último parágrafo do texto possui um período composto, formado, respectivamente, por uma oração coordenada assindética e outra coordenada sindética aditiva.
- III. De acordo com a estrutura da frase “... eu não iria disputá-las nas árvores com os bem-te-vis de Perdizes.”, o pronome oblíquo - LAS é um objeto indireto.

Assinale a alternativa que aponta o(s) item(ns) correto(s).

- A) Somente I.
- B) Somente I e II.
- C) Somente II.
- D) Somente I e III.
- E) Somente II e III.

NOÇÕES DE ADMINISTRAÇÃO PÚBLICA MUNICIPAL

Questão 16

Nos termos da Constituição Federal, assinale a alternativa correta.

- A) É excepcionalmente admitida a censura prévia, desde que comprovada a nocividade da publicação e amparada por decisão judicial.
- B) Não é admitida qualquer forma de censura que limite a liberdade de comunicação e informação.
- C) A censura prévia depende de prova do abuso do direito de informar.
- D) A censura prévia é ato discricionário da autoridade administrativa competente.
- E) Decisão judicial que impeça publicação nociva à intimidade ou privacidade, não pode ser considerada censura.

Questão 17

Segundo a Constituição Federal, é correto afirmar:

- A) É livre o exercício de qualquer trabalho, ofício ou profissão, sendo vedadas restrições legais à liberdade de profissão.
- B) A liberdade de profissão ressalva lei regulamentadora restritiva, que estabelecerá qualificações e requisitos necessários para exercer determinadas profissões.
- C) É livre o exercício de qualquer trabalho, ofício ou profissão, desde que autorizado pela autoridade administrativa competente.
- D) A liberdade de profissão encontra limites na discricionariedade administrativa.
- E) É livre o exercício de qualquer profissão, salvo a de médico, que depende de licença específica.

Questão 18

Para assegurar o conhecimento de informações relativas à pessoa do impetrante, constantes de registros ou bancos de dados de entidades governamentais ou de caráter público, conceder-se-á:

- A) mandado de segurança.
- B) mandado de injunção.
- C) *habeas corpus*.
- D) *habeas data*.
- E) reclamação constitucional.

Questão 19

“Simpatias ou animosidades pessoais, políticas ou ideológicas não podem interferir na atuação administrativa e muito menos interesses sectários de facções ou grupos de qualquer espécie”. Esta afirmação traduz o sentido do princípio da:

- A) legalidade.
- B) publicidade.
- C) motivação.
- D) impessoalidade.
- E) eficiência.

Questão 20

A República Federativa do Brasil constitui-se em Estado:

- A) Democrático de Direito.
- B) Monárquico.
- C) Aristocrático de Direito.
- D) Unitário.
- E) Meritocrático de Direito.

Questão 21

Segundo a Constituição Federal:

- A) somente por lei específica poderá ser criada autarquia e autorizada a instituição de empresa pública, de sociedade de economia mista e de fundação.
- B) a criação de autarquias depende de lei específica, podendo ser criadas empresas públicas ou sociedades de economia mista mediante mero decreto da autoridade administrativa competente.
- C) as sociedades de economia mista não dependem de lei específica para sua criação, que se dá por via estatuto de acionistas.
- D) as fundações públicas podem ser livremente criadas pela autoridade administrativa, independente de lei específica.
- E) as empresas públicas prescindem de lei para sua criação, que depende, contudo, de decreto legislativo aprovado pelo Poder Executivo.

Questão 22

Nos termos da Constituição Federal, a exoneração sem caráter punitivo do servidor público:

- A) consiste em ato discricionário, seja o servidor de carreira ou ocupante de cargo em comissão.
- B) não pode atingir servidores estáveis.
- C) pode ser motivada por insuficiência de desempenho.
- D) pode ser realizada sem oportunizar a manifestação do servidor.
- E) depende de sentença judicial transitada em julgado.

Questão 23

Conforme a Lei Municipal nº 2.897/06, que dispõe sobre a estruturação do Plano de Cargos, Carreiras e Vencimentos da Prefeitura Municipal de Aracruz, consiste em um dos requisitos para o servidor concorrer à promoção:

- A) estar no efetivo exercício do seu cargo.
- B) ter obtido, pelo menos, 80% na média de suas avaliações de desempenho.
- C) ter cumprido o interstício mínimo de 2 anos de efetivo exercício na classe em que se encontre.
- D) possuir, ao menos, 5 anos de carreira.
- E) ter cumprido o interstício mínimo de 1 ano de efetivo exercício na classe em que se encontre.

Questão 24

A Comissão de Desenvolvimento Funcional, prevista na Lei Municipal nº 2.897/06:

- A) será constituída por 10 membros, todos nomeados pelo Prefeito Municipal de Aracruz.
- B) será constituída por 5 membros, todos eleitos pelos servidores municipais de Aracruz.
- C) pautará suas decisões em critérios, fatores e métodos de avaliação de desempenho estabelecidos por lei municipal.
- D) deverá apurar, anualmente, a avaliação de desempenho dos servidores.
- E) terá alternância em sua composição a cada 4 anos.

Questão 25

Segundo a Lei Orgânica do Município de Aracruz, perderá o mandato o Vereador que:

- A) for investido no cargo de Secretário Municipal de Aracruz.
- B) estiver licenciado para tratar de interesses particulares.
- C) deixar de comparecer, em cada sessão legislativa, à terça parte das sessões ordinárias, salvo licença ou missão autorizada pela Câmara Municipal.
- D) exercer atividade empresarial.
- E) firmar ou manter contrato com pessoa jurídica de direito público, autarquia, empresa pública, sociedade de economia mista ou empresa concessionária de serviço público, salvo quando o contrato obedecer a cláusulas uniformes.

INFORMÁTICA BÁSICA

Questão 26

No Windows Explorer XP, é possível localizar os arquivos salvos no seu computador na seção:

- A) Unidades de Disco Rígido.
- B) Dispositivos com Armazenamento Removível.
- C) Local de rede.
- D) Impressoras.
- E) Painel de Controle.

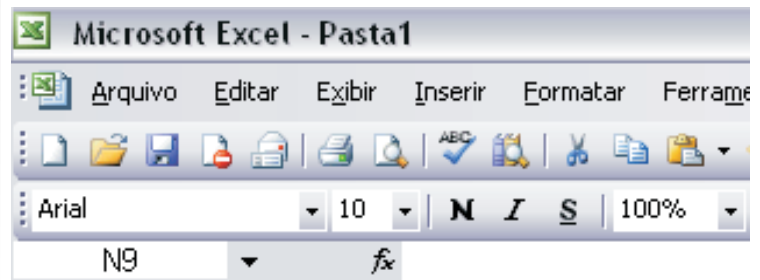
Questão 27

No Microsoft Office Word 2003, o ícone  permite:

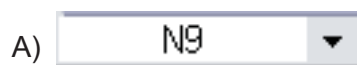
- A) selecionar diferentes estilos de marcador.
- B) fazer a marcação do texto selecionado.
- C) exibir os últimos marcadores utilizados na formatação de textos.
- D) alternar para o formato Numeração.
- E) alterar o espaçamento entre os parágrafos da lista.

Questão 28

Observe abaixo a imagem parcial da barra de ferramentas do Microsoft Office Excel 2003.



A barra de fórmulas é representada pela imagem:



Questão 29

Para evitar que sua conta seja invadida no futuro, algumas ações deverão ser executadas para mantê-la protegida, EXCETO:

- A) criar uma senha forte para sua conta, combinando letras maiúsculas e minúsculas e números e símbolos.
- B) configurar o computador para obter atualizações de software automaticamente.
- C) evitar que o seu sistema operacional tenha as últimas atualizações do site de seu fornecedor.
- D) nunca responder a emails que solicitem a sua senha do correio eletrônico.
- E) ao entrar na sua conta do Hotmail usando computadores públicos ou redes sem fio não seguras, considere a alteração da sua conta para sempre usar HTTPS.

Questão 30

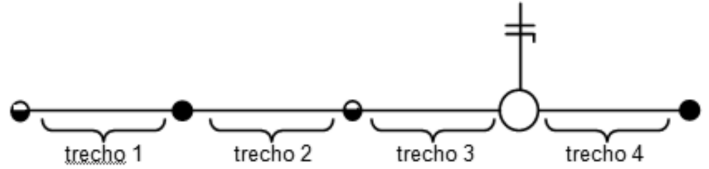
Suponha que você queira enviar uma mensagem para diversos destinatários, com a condição de que os destinatários não tenham conhecimento dos demais. Seus endereços eletrônicos deverão ser enviados no campo:

- A) Para.
- B) Cc.
- C) Cco.
- D) o destinatário principal no Para e os demais no CC.
- E) o destinatário principal no Para e os demais no CCo.

CONHECIMENTOS ESPECÍFICOS

Questão 31

Um estagiário foi incumbido de marcar as fiações nos trechos 1, 2, 3 e 4 da figura, utilizando a simbologia normalizada pela NBR 5444. As marcações corretas são respectivamente.



- A)
- B)
- C)
- D)
- E)

Questão 32

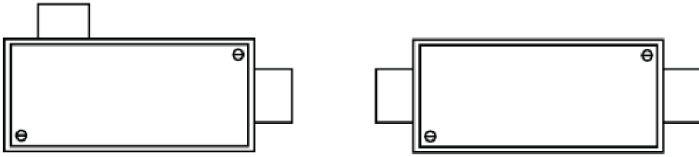
Segundo a norma NBR 5410, para os circuitos terminais de uma instalação alimentada diretamente por um ramal de baixa tensão e para outra alimentada por uma subestação de transformação a partir de uma instalação de alta tensão, as quedas de tensão admissíveis são, respectivamente, de:

- A) 4% e 7%.
- B) 3% e 5%.
- C) 3% e 4%.
- D) 2% e 7%.
- E) 2% e 5%.



Questão 33

Em instalações elétricas aparentes utilizamos caixas de ligação e/ou de passagem. As figuras abaixo ilustram, respectivamente:



- A) LBeC.
- B) LReLB.
- C) LLeC.
- D) EeLR.
- E) LLeE.

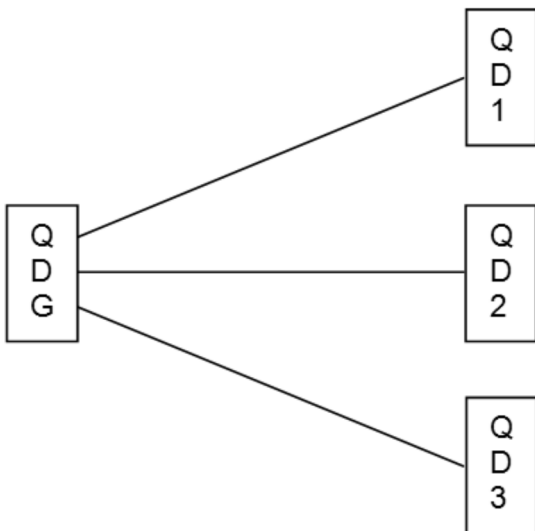
Questão 34

Em um circuito cuja temperatura nos condutores está em torno de 85 °C, o tipo de isolação mais apropriada para os cabos é o:

- A) PVC.
- B) EPR.
- C) CPV.
- D) XPLE.
- E) PEX.

Questão 35

Os condutores dos circuitos trifásicos que alimentam os quadros QD 1, QD 2 e QD 3 são respectivamente de 35, 70 e 95 mm<sup>2</sup>. Com base na NBR 5410, os condutores terra em mm<sup>2</sup> são:



- A) 35, 70 e 95.
- B) 16, 25 e 35.
- C) 10, 35 e 50.
- D) 16, 35 e 50.
- E) 16, 50 e 50.

Questão 36

Quanto ao tipo, as características construtivas de um TC de 300 ampères, de acordo com a NBR 9522, são:

- A) janela ou núcleo epóxi.
- B) primário enrolado ou barra passante.
- C) núcleo epóxi ou barra fixa.
- D) barra fixa ou primário enrolado.
- E) barra passante ou janela.

Questão 37

Para que dois transformadores sejam colocados em paralelo, eles devem satisfazer uma série de condições, mas as duas essenciais são:

- A) mesma relação de transformação ou valores muito próximos, e deslocamento angular entre os secundários de 30°.
- B) mesma relação entre reatância e resistência equivalente, e deslocamento angular entre os secundários de 30°.
- C) mesma relação de transformação ou valores muito próximos, e mesmo grupo de defasamento.
- D) mesma tensão de curto-circuito entre espiras ou valores próximos e mesmo nível de corrente de saída.
- E) mesma relação entre reatância e resistência equivalente, e mesmo nível de corrente de saída.

Questão 38

Os relés de sobrecorrente instantâneo, de sobretensão e de proteção de terra, de acordo com a tabela ANSI 61850 têm suas funções representadas, respectivamente, pelos números:

- A) 51, 50 e 61.
- B) 50, 59 e 64.
- C) 50, 61 e 68.
- D) 59, 67 e 68.
- E) 51, 61 e 67.

Questão 39

A norma RDC 50 da ANVISA prevê que as tomadas de ar, para condicionamento de ar, não podem estar próximas dos ductos de exaustão de cozinhas, sanitários, laboratórios, lavanderias, centrais de gás combustível, grupos geradores, vácuo, estacionamento interno e edificação, bem como outros locais onde haja emanção de agentes infecciosos ou gases nocivos, estabelecendo que se deve manter entre as tomadas e estes locais uma distância mínima, em metros, de:

- A) 1,20.
- B) 2,00.
- C) 4,00.
- D) 6,00.
- E) 8,00.

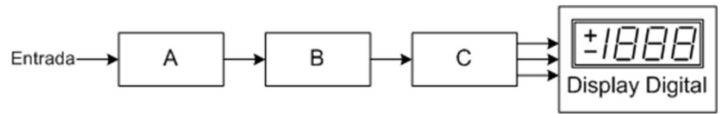
Questão 40

Assinale a alternativa correta com base na Resolução 456 da ANEEL.

- A) Horário fora de ponta (F): período composto pelo conjunto dos meses consecutivos e complementares àqueles definidos no horário de ponta.
- B) Período úmido (U): período de 5 (cinco) meses consecutivos, compreendendo os fornecimentos abrangidos pelas leituras de dezembro de um ano a abril do ano seguinte.
- C) Período seco (S): período de 6 (seis) meses consecutivos, compreendendo os fornecimentos abrangidos pelas leituras de maio a outubro.
- D) Fator de carga: razão entre a demanda máxima e a demanda média da unidade consumidora, ocorrida em intervalo de tempo não especificado.
- E) Fator de demanda: razão entre a carga instalada e a demanda mínima num intervalo de tempo especificado na unidade consumidora.

Questão 41

A figura abaixo mostra o diagrama de blocos de um medidor digital (DVM - Digital Volt Meter). Os blocos A, B e C são respectivamente:



- A) Aquisição de Dados, Conversor A/D e Controle.
- B) Aquisição de Dados, Conversor D/A e Controle.
- C) Controle, Aquisição de Dados e Conversor D/A.
- D) Controle, Conversor A/D e Aquisição de dados.
- E) Aquisição de dados, Controle e Conversor A/D.

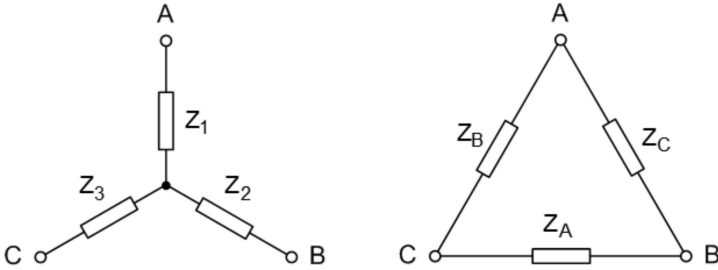
Questão 42

Um pequeno galpão industrial tem um consumo de 40 kW e fator de potência 0,8 atrasado. Pretende-se melhorar o fator de potência da instalação, no ponto da carga, para 1,0. O valor da potência reativa, em kVAr, que deverá ser instalado será:

- A) 12
- B) 16
- C) 24
- D) 30
- E) 36

Questão 43

A conversão estrela-triângulo é um método que permite, em muitos casos, simplificar o circuito e com isso obter uma solução mais rápida. Para que os circuitos da figura abaixo representem uma mesma carga trifásica, deve-se ter:



A)  $Z_A = \frac{Z_1 Z_2 + Z_1 Z_3 + Z_2 Z_3}{Z_1}$

B)  $Z_1 = \frac{Z_A Z_C}{Z_A + Z_B + Z_C}$

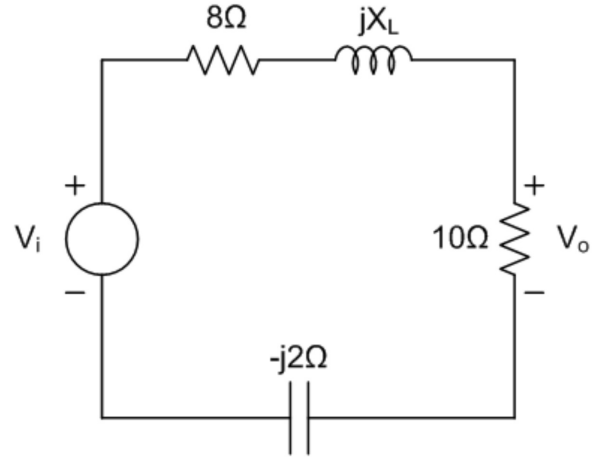
C)  $Z_A = \frac{Z_1 Z_2 + Z_1 Z_3 + Z_2 Z_3}{Z_2}$

D)  $Z_1 = \frac{Z_A Z_B}{Z_A + Z_B + Z_C}$

E)  $Z_A = \frac{Z_1 Z_2 + Z_1 Z_3 + Z_2 Z_3}{Z_3}$

Questão 44

A figura abaixo mostra um circuito elétrico, alimentado por uma fonte de corrente alternada, funcionando em regime permanente. Para que a tensão de saída  $V_o$  esteja atrasada de  $45^\circ$  da tensão de entrada  $V_i$ , a reatância  $X_L$ , em ohms, deverá ser ajustada em:



- A) 12
- B) 15
- C) 20
- D) 25
- E) 30

Questão 45

Uma fonte trifásica, simétrica e equilibrada alimenta uma carga trifásica, simétrica e equilibrada, ligada em Y. Na carga, foram medidos os seguintes parâmetros:

$$\dot{V}_{AB} = 200 \angle 0^\circ \text{ V} \quad \text{e} \quad \dot{I}_C = 10 \angle 60^\circ \text{ A}$$

Sob essas condições, os valores das potências, ativa, em kW, reativa, em kVAr e aparente, em kVA, são respectivamente

- A)  $3, \frac{3}{\sqrt{3}} \text{ e } \frac{6}{\sqrt{3}}$
- B)  $6, \frac{6}{\sqrt{3}} \text{ e } \frac{12}{\sqrt{3}}$
- C)  $3, \frac{1}{\sqrt{3}} \text{ e } \frac{\sqrt{3}}{6}$
- D)  $\frac{3}{2}, \frac{3}{2\sqrt{3}} \text{ e } \frac{6}{\sqrt{3}}$
- E)  $3, \frac{3}{\sqrt{3}} \text{ e } \frac{6}{\sqrt{6}}$

Questão 46

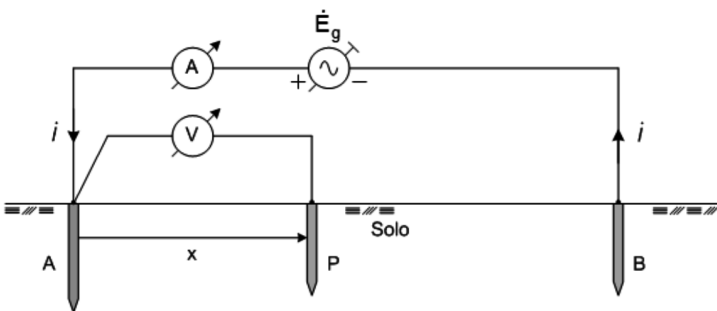
A chave estrela-triângulo é um dos métodos mais simples e baratos para partida de motores do tipo gaiola de esquilo. As relações entre as correntes de linha ( $I_{LY}/I_{L\Delta}$ ), conjugados de partida ( $C_{LY}/C_{L\Delta}$ ) e correntes de fase ( $I_{FY}/I_{F\Delta}$ ) são, respectivamente:

- A)  $\frac{1}{\sqrt{3}}, \frac{1}{3} e \frac{1}{\sqrt{3}}$
- B)  $\frac{1}{\sqrt{3}}, \frac{1}{\sqrt{3}} e \frac{1}{\sqrt{3}}$
- C)  $\frac{1}{3}, \frac{1}{3} e \frac{1}{\sqrt{3}}$
- D)  $\frac{1}{3}, \frac{1}{\sqrt{3}} e \frac{1}{3}$
- E)  $\frac{1}{\sqrt{3}}, \frac{1}{3} e \frac{1}{3}$

Questão 47

A figura abaixo mostra o método clássico, efetuado por um amperímetro e um voltímetro, para se obter o valor da resistência de aterramento ( $R_A$ ) do eletrodo A, cuja resistência é a relação entre a tensão  $V(x)$  e a corrente  $I$ .

Para que  $R_A$  atinja o valor real do aterramento, o valor da variável  $x$  deve estar compreendido na faixa da região:



- A) exponencial.
- B) parabólica.
- C) logarítmica.
- D) de influência.
- E) de patamar.

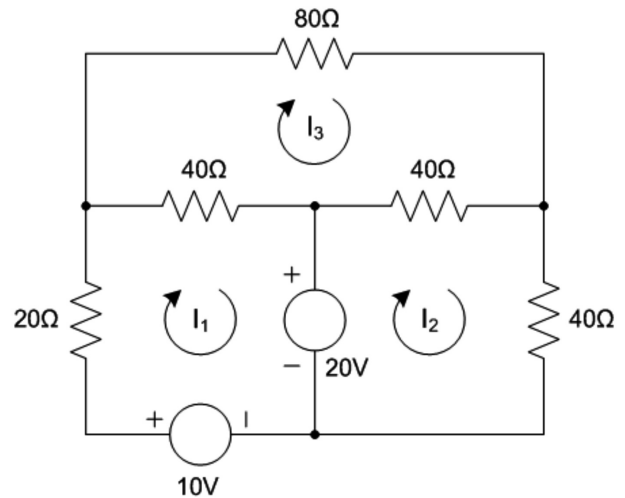
Questão 48

A figura a seguir apresenta um circuito resistivo, alimentado por duas fontes de tensão cc, gerando três correntes em suas malhas. Aplicando o método de análise de circuitos por correntes de malha, obtém-se a seguinte equação matricial linear:

$$V = RI$$

$$\text{Onde } V = \begin{bmatrix} -10 \\ 20 \\ 0 \end{bmatrix} \text{ e } I = \begin{bmatrix} I_1 \\ I_2 \\ I_3 \end{bmatrix}$$

A matriz R da equação matricial é:



- A)  $\begin{bmatrix} 40 & 0 & -60 \\ -40 & 80 & 0 \\ -60 & -40 & 40 \end{bmatrix}$
- B)  $\begin{bmatrix} 60 & 0 & -40 \\ 0 & 80 & -40 \\ -40 & -40 & 160 \end{bmatrix}$
- C)  $\begin{bmatrix} 10 & 0 & -60 \\ -40 & 80 & 0 \\ -10 & -40 & 40 \end{bmatrix}$
- D)  $\begin{bmatrix} -40 & -10 & 60 \\ 0 & 10 & -10 \\ 160 & 0 & 40 \end{bmatrix}$
- E)  $\begin{bmatrix} 160 & 0 & -60 \\ -40 & 80 & 0 \\ -10 & -40 & 40 \end{bmatrix}$

Questão 49

Para proteção contra contatos indiretos (choque elétrico) utiliza-se o dispositivo de corrente diferencial-residual (DR). O esquema de aterramento normalizado pela NBR 5410 e adotado nas instalações elétricas em baixa tensão para a utilização do DR é o:

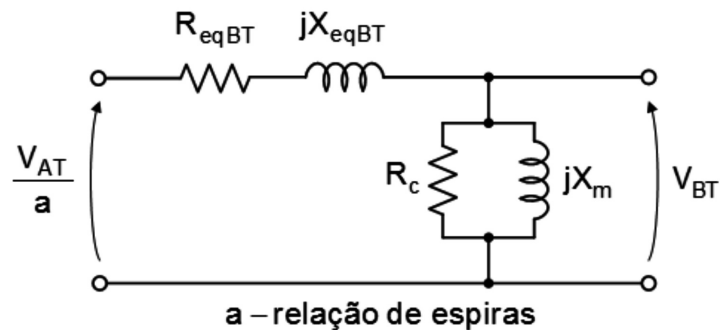
- A) TN-S.
- B) TN-C.
- C) IT.
- D) TT.
- E) TN-C-S.

Questão 50

Um transformador monofásico de 10 kVA, 2.000/500 V, 60 Hz, foi submetido aos ensaios de curto-circuito e circuito aberto e os resultados obtidos são os apresentados na tabela a seguir:

Ensaio de curto-circuito	Ensaio de circuito aberto
Referido ao lado de alta tensão	Referido ao lado de baixa tensão
$V_{CURTO} = 40 \text{ V}$	$V_{ABERTO} = 500 \text{ V}$
$I_{CURTO} = 5 \text{ A}$	$I_{ABERTO} = 0,5 \text{ A}$
$P_{CURTO} = 160 \text{ W}$	$P_{ABERTO} = 200 \text{ W}$

A figura abaixo mostra o circuito equivalente desse transformador. Os valores aproximados dos parâmetros, em ohms, desse circuito, referido ao lado de baixa tensão, são:



- A)  $R_{eq BT} = 6,40$ ;  $X_{eq BT} = 4,80$ ;  $R_c = 20.000$ ;  
 $X_m = 26.656$
- B)  $R_{eq BT} = 1,28$ ;  $X_{eq BT} = 0,96$ ;  $R_c = 1.250$ ;  
 $X_m = 1.666$
- C)  $R_{eq BT} = 6,40$ ;  $X_{eq BT} = 4,80$ ;  $R_c = 6.250$ ;  
 $X_m = 8.330$
- D)  $R_{eq BT} = 0,40$ ;  $X_{eq BT} = 0,30$ ;  $R_c = 1.250$ ;  
 $X_m = 1.666$
- E)  $R_{eq BT} = 0,40$ ;  $X_{eq BT} = 0,30$ ;  $R_c = 20.000$ ;  
 $X_m = 26.656$