

CARGO:

AUXILIAR DE ENFERMAGEM

Leia atentamente as INSTRUÇÕES:

1. Confira seus dados no cartão-resposta: nome, número de inscrição e o cargo para o qual se inscreveu.
2. Assine seu cartão-resposta.
3. Aguarde a autorização do Fiscal para abrir o caderno de provas. Ao receber a ordem do fiscal, confira o caderno de provas com muita atenção. Nenhuma reclamação sobre o total de questões ou falha de impressão será aceita depois de iniciada a prova.
4. Sua prova tem **30** questões, com **4** alternativas.
5. Preencha toda a área do cartão-resposta correspondente à alternativa de sua escolha, com caneta esferográfica (tinta azul ou preta), sem ultrapassar as bordas. As marcações duplas, ou rasuradas, ou marcadas diferentemente do modelo estabelecido no cartão-resposta poderão ser anuladas.
6. O cartão-resposta não será substituído, salvo se contiver erro de impressão.
7. Cabe apenas ao candidato a interpretação das questões, **o fiscal** não poderá fazer nenhuma interferência.
8. A prova será realizada com duração máxima de **3 (três) horas**, incluído o tempo para a realização da prova objetiva e o preenchimento do cartão-resposta.
9. O candidato poderá retirar-se do local de realização das provas somente **1 hora** após o seu início.
10. O candidato poderá retirar-se da sala levando consigo o caderno da prova objetiva somente **1 (uma) hora e 30 (trinta) minutos** após o seu início.
11. Ao terminar a prova, o candidato deverá entregar ao fiscal de sala o cartão-resposta preenchido e assinado.
12. Os **3 (três)** últimos candidatos que realizarem a prova deverão permanecer na sala para acompanhar o fechamento do envelope contendo os cartões-resposta dos candidatos presentes e ausentes e assinar a ata de sala atestando que o envelope foi devidamente lacrado.

BOA PROVA!

PROVA OBJETIVA – AUXILIAR DE ENFERMAGEM

LÍNGUA PORTUGUESA

Leia o texto abaixo para responder à próxima questão.

Lado esquerdo do rosto é mais bonito que o direito

Se você anda infeliz com os resultados das suas fotos, dá uma olhada nelas e veja qual lado do rosto você costuma apontar para a câmera. Se for o direito, você tá fazendo isso errado. Tente tirar as próximas fotos com o lado esquerdo em destaque e veja se as coisas melhoram.

Pelo menos funcionou bem com as fotos de 10 homens e 10 mulheres, nos Estados Unidos. Os pesquisadores da Universidade de Wake Forest tiraram fotos dos lados esquerdo e direito do rosto dos participantes. Depois reuniram alguns voluntários para avaliarem a beleza das fotos. As imagens que mostravam o lado esquerdo sempre foram classificadas como as mais agradáveis. E o resultado era o mesmo quando os pesquisadores espelhavam as fotos.

Isso acontece porque, segundo a pesquisa, a bochecha esquerda é mais intensa, expressa mais emoções. Aí esse lado do rosto fica mais agradável e bonito. E tem até uma explicação da neurociência para isso. É assim: o hemisfério direito do cérebro predomina no controle do lado emocional. Só que esse hemisfério controla o lado esquerdo do corpo. Logo, a bochecha esquerda recebe uma carga maior de emoção.

E você? Também acha que seu lado esquerdo do rosto te deixa mais bonitinho nas fotos?

Disponível em <http://super.abril.com.br/blogs/cienciamaluca/lado-esquerdo-do-rosto-e-mais-bonito-que-o-direito/>

01. Na oração retirada do texto: “Tente tirar as próximas fotos com o lado esquerdo em destaque e veja se as coisas melhoram.” O termo destacado exerce a função sintática de:

- a) Sujeito.
- b) Complemento nominal.
- c) Objeto indireto.
- d) Objeto direto.

Leia o trecho da música abaixo, de Chico César, para responder às próximas duas (2) questões 02 e 03.

A Primeira Vista

Chico César

Quando não tinha nada, eu quis
Quando tudo era ausência, esperei
Quando tive frio, tremi
Quando tive coragem, liguei...

Quando chegou carta, abri
Quando ouvi Prince, dancei
Quando o olho brilhou, entendi
Quando criei asas, voei...

02. Os versos desta canção se iniciam com a conjunção quando. Essa conjunção se repete no início de todos os versos. Esse recurso utilizado pelo compositor é uma figura de linguagem que consiste na repetição de uma palavra ou termo no início de uma frase ou verso. Essa figura de linguagem classifica-se como:

- a) Silepse
- b) Anaculoto
- c) Anáfora
- d) Polissíndeto

03. Com relação ao trecho da música “À primeira vista”, podemos observar que todos os versos possuem a mesma construção sintática. Essa construção é formada por uma oração subordinada e uma oração principal. A oração subordinada que se repete em todos os versos é classificada como:

- a) Adverbial causal.
- b) Adverbial temporal.
- c) Adverbial consecutiva.
- d) Adverbial condicional.

04. Analise as frases abaixo:

I – Durante a apresentação um cara não parava de me olhar.

II – Ela deu a cara à tapa ao expor sua ideia extravagante.

III – O velho imóvel ficou de cara nova após a reforma.

IV – A confusão começou depois que ele levou uma tapa na cara.

Observa-se em todas as frases o uso da palavra “cara”, mas cada uma com um significado diferente dentro do contexto em que aparece. A essa ocorrência, pela gramática normativa, damos o nome de:

- a) Ambiguidade.
- b) Prosódia.
- c) Ortoépia.
- d) Polissemia.

05. Observe as frases abaixo:

I – O jovem fazendeiro e a bela garota apaixonados fugiram de casa.

II – É necessário a tua colaboração neste caso.

III – Confeccionaram bastante roupas para o espetáculo.

IV – Para a apresentação precisaremos de camisa ou vestido brancos.

Com relação à concordância nominal, podemos afirmar que apenas estão INCORRETAS as frases:

- a) I e II.
- b) II e IV.
- c) III e IV.
- d) II e III.

Leia a tirinha abaixo para responder à próxima questão.



Disponível em :<http://www.google.com.br/search?q=tirinha+soldado+zero>

06. No 1º quadrinho da tirinha, um dos soldados faz uma pergunta ao outro. Essa pergunta é constituída de uma oração subordinada substantiva. Esta oração subordinada é classificada como:

- a) Substantiva objetiva direta.
- b) Substantiva subjetiva.
- c) Substantiva completiva nominal.
- d) Substantiva apositiva.

MATEMÁTICA

07. Um estudante obteve nota 5,6 na primeira prova, 7,2 na segunda e 8,2 no trabalho do bimestre. Sabendo que para tirar a média bimestral o seu professor usa média aritmética simples com as notas obtidas pelo estudante, qual será a sua média?

- a) 6.
- b) 7.
- c) 8.
- d) 9.

08. Se José aplicar R\$2.000,00 a uma taxa de juros simples de 3% a.m., qual será o montante que irá obter após 4 anos?

- a) R\$ 2.400,00
- b) R\$ 4.880,00
- c) R\$ 24.000,00
- d) R\$ 26.000,00

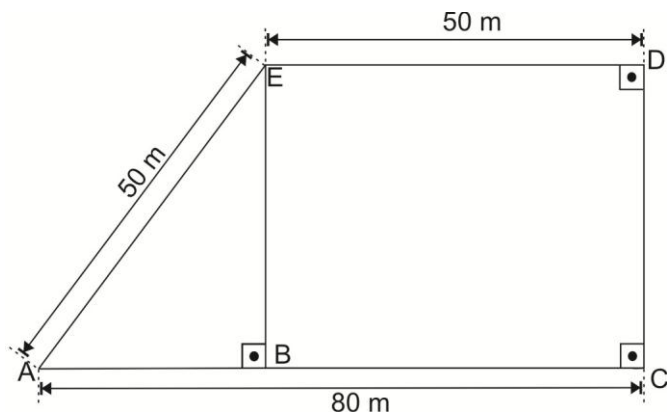
09. Quantos são os anagramas da palavra CASTRO que começam com vogal?

- a) 60.
- b) 120.
- c) 240.
- d) 720.

10. Trabalhando durante 30 minutos, uma máquina produz 200 peças. Quantas peças essa máquina produzirá em 8 horas de trabalho constante e ininterrupto?

- a) 800 peças.
- b) 1.600 peças.
- c) 3.200 peças.
- d) 6.400 peças.

11. Qual é a área do terreno ACDE representado na figura a seguir?



- a) 5.200 m^2 .
- b) 4.650 m^2 .
- c) 3.250 m^2 .
- d) 2.600 m^2 .

CONHECIMENTOS GERAIS

12. A atividade que caracterizou de forma marcante, no Paraná, as primeiras vilas nos Campos Gerais e nos Campos de Guarapuava-Palmas foi a:

- a) Pecuária.
- b) Agropecuária.
- c) Agricultura.
- d) Apicultura.

13. Em 1534, o rei de Portugal introduziu o sistema de capitâneas hereditárias, com a finalidade de facilitar a administração do Brasil. A colônia foi dividida em 15 lotes, doados a 12 donatários que, apesar de terem poder total sobre elas, não eram seus proprietários. As terras paranaenses estavam distribuídas em duas capitâneas. Assinale a alternativa que apresenta os nomes dos donatários que administraram terras, do hoje, estado do Paraná:

- a) Martim Afonso de Souza e Pero Lopes de Souza.
- b) Martim Afonso de Souza e Pero de Gois da Silveira.
- c) Pero Lopes de Souza e Jorge de Figueiredo Correia.
- d) Fernando Álvares de Andrade e Antônio Cardoso de Barros.

14. Quando os colonizadores europeus chegaram à região do Paraná em busca de madeira de lei, encontraram com diversas tribos indígenas. Foi inclusive dos índios que veio o nome do estado, que significa em guarani:

- a) Rio guarani.
- b) Rio grande.
- c) Rio caudaloso.
- d) Rio escuro.

15. A Revolução Farroupilha, que aconteceu de 1835 a 1845, no Rio Grande do Sul, afetou o Paraná. O objetivo era separar o Sul do resto do país. Mas o principal movimento foi a Revolução Liberal que estourou em São Paulo, em 1842. As comarcas que hoje pertencem ao Paraná garantiram que não iam apoiar os revolucionários gaúchos, que ficariam neutros em troca da sua emancipação. No dia 29 de agosto de 1853, foi criado o Paraná. Curitiba, que havia sido fundada no início da colonização, passou a ser capital em 1854. Considerando a nomeação do estado, no ano de 2012 concluiu-se que o estado do Paraná completa:

- a) 159 anos de nomeação.
- b) 153 anos de nomeação.
- c) 158 anos de nomeação.
- d) 170 anos de nomeação.

CONHECIMENTOS ESPECÍFICOS

16. Hemorragia é a perda de sangue devido ao rompimento de um vaso sanguíneo, veia ou artéria, alterando o fluxo normal da circulação. A hemorragia abundante e não controlada pode causar morte entre 3 a 5 minutos. As hemorragias podem ser externa – a que ocorre visivelmente, com o sangue vertendo para o exterior; interna – quando se produz numa cavidade fechada, como fígado, baço etc; Mista – interna no momento de produzir-se e externa quando verte para o exterior. A perda de sangue, de origem corporal, fora do período menstrual, denomina-se:

- a) Menorragia.
- b) Metrorragia.
- c) Hipermenorréia.
- d) Menometrorragia.

17. Os sinais vitais são um meio rápido e eficiente para se monitorar as condições de um paciente ou identificar a presença de problemas. Diante disso, são materiais usados para se verificar esses sinais vitais:

- a) Termômetro, densiômetro, relógio digital e estetoscópio.
- b) Termômetro, estetoscópio, relógio digital e esfignomanômetro.
- c) Termômetro, balança, relógio de segundos e esfignomanômetro.
- d) Termômetro, relógio de segundos, estetoscópio e esfignomanômetro.

18. A infecção hospitalar continua sendo um desafio na prática clínica do atendimento ao recém-nascido internado. A sua ocorrência determina um aumento considerável na morbiletalidade, paralelamente a uma grande elevação dos custos hospitalares. O recém-nascido, em especial o prematuro, é particularmente suscetível à infecção hospitalar, dadas as suas peculiaridades imunitárias, associadas a uma alta invasividade dos procedimentos diagnósticos e terapêuticos. A medida mais importante na prevenção à infecção no recém-nascido consiste em:

- a) Separar mãe-filho.
- b) Desinfectar o berçário semanalmente.
- c) Lavar as mãos antes e após executar tarefas.
- d) Interromper a amamentação.

19. Marque a alternativa onde consta o nome do método usado para avaliar a vitalidade do recém-nascido logo após o parto:

- a) Índice de Apgar.
- b) Teste do Pezinho.
- c) Teste da Orelhinha.
- d) Índice da Vitalidade.

20. Infecção diagnosticada durante a hospitalização e que não estavam presentes nem em incubação na altura da admissão hospitalar denomina-se:

- a) Infecção cruzada.
- b) Infecção nosocomial.
- c) Infecção comunitária.
- d) Infecção direta.

21. Leishmaniose é uma doença infecciosa, porém, não contagiosa, causada por parasitas do gênero Leishmania. Os parasitas vivem e se multiplicam no interior das células que fazem parte do sistema de defesa do indivíduo, chamadas macrófagos. Há dois tipos de leishmaniose: leishmaniose tegumentar ou cutânea e a leishmaniose visceral ou calazar. A leishmaniose tegumentar caracteriza-se por feridas na pele que se localizam com maior frequência nas partes descobertas do corpo. Tardiamente, podem surgir feridas nas mucosas do nariz, da boca e da garganta. A leishmaniose visceral é uma doença sistêmica, pois acomete vários órgãos internos, principalmente o fígado, o baço e a medula óssea. Sobre essa doença, marque a alternativa CORRETA:

- a) O agente causador da doença é um vírus.
- b) A leishmaniose é imunoprevenível.
- c) A leishmaniose é transmitida por insetos hematófagos conhecidos como flebótomos.
- d) Na área urbana, o rato é a principal fonte de infecção.

22. A vacinação é a maneira mais eficaz de evitar diversas doenças imunopreveníveis, como varíola (erradicada), poliomielite (paralisia infantil), sarampo, tuberculose, rubéola, gripe, hepatite B, febre amarela, entre outras. O calendário de vacinação brasileiro é aquele definido pelo Programa Nacional de Imunizações do Ministério da Saúde (PNI/MS) e corresponde ao conjunto de vacinas consideradas de interesse prioritário à saúde pública do país. De acordo com o calendário básico de vacinação na criança, marque a alternativa INCORRETA:

- a) A tetravalente é aplicada aos 2 meses, 4 meses e aos 6 meses.
- b) O esquema vacinal da rotavírus é composto de 2 doses e 1 dose reforço.
- c) A vacina pneumocócica não pode ser aplicada juntamente com a febre amarela.
- d) O esquema vacinal da BCG é apenas uma dose ao nascer.

23. As ações de vacinação são coordenadas pelo Programa Nacional de Imunizações (PNI) da Secretaria de Vigilância em Saúde do Ministério da Saúde que tem o objetivo de erradicar, eliminar e controlar as doenças imunopreveníveis no território brasileiro. Em que ano foi registrado o último caso de Poliomielite?

- a) 1989.
- b) 1990.
- c) 1991.
- d) 1992.

24. O Auxiliar de Enfermagem exerce atividades de nível médio, de natureza repetitiva, envolvendo serviços auxiliares de enfermagem sob supervisão, bem como a participação em nível de execução simples, em processos de tratamento. De acordo com as competências específicas do auxiliar de enfermagem, marque a alternativa INCORRETA:

- a) Preparar o paciente para consultas, exames e tratamentos.
- b) Prestar cuidados de higiene e conforto ao paciente e zelar por sua segurança.
- c) Assistir ao enfermeiro na prestação de cuidados diretos de enfermagem a pacientes em estado grave.
- d) Orientar os pacientes na pós-consulta quanto ao cumprimento das prescrições de enfermagem e médicas.

25. A administração de oxigênio numa concentração de pressão superior à encontrada na atmosfera ambiental para corrigir e atenuar deficiência de oxigênio ou hipóxia chama-se:

- a) Ventilação Mecânica.
- b) Nebulização contínua.
- c) Oxigenoterapia.
- d) Hipoxemia.

26. A doença de Chagas, primitivamente uma enzootia, passou a ser considerada uma antroponose, a partir da domiciliação dos vetores, deslocados de seus ecótopos silvestres originais pela ação do homem sobre o ambiente. É limitada primariamente ao continente americano em virtude da distribuição do vetor estar restrito a este continente. Sobre a doença de Chagas, marque a alternativa INCORRETA:

- a) É uma doença de notificação compulsória e imediata.
- b) Causada pelo protozoário flagelado *Trypanosoma cruzi*.
- c) Pode ser adquirida pela ingestão de alimentos contaminados pelas fezes dos triatomíneos.
- d) Adquire-se apenas por meio do contato direto com as fezes do barbeiro.

27. A entidade de classe responsável pelo exercício profissional de enfermeiros, técnicos de enfermagem e auxiliares de enfermagem, e o órgão de classe competente para receber denúncias de infrações éticas cometidas por qualquer elemento da equipe de enfermagem são, respectivamente:

- a) Conselho Regional de Enfermagem e Conselho Regional de Enfermagem.
- b) Conselho Federal de Enfermagem e União Nacional dos Auxiliares e Técnicos de Enfermagem.
- c) Associação Brasileira de Enfermagem e Conselho Federal de Enfermagem.
- d) União Nacional dos Auxiliares e Técnicos de Enfermagem e Conselho Regional de Enfermagem.

28. Foram prescritos 300ml de soro glicosado a 5% para um paciente idoso, no período de 15 horas em equipo de microgotas. O gotejamento deve ser mantido rigorosamente em:

- a) 7 ml/h.
- b) 14 ml/h.
- c) 20 ml/h.
- d) 21 ml/h.

29. A quantidade em mililitros (ml) que corresponde a 200 mg de uma medicação que se apresenta em frascos de 1g diluído em 4 ml é de:

- a) 0,4ml.
- b) 0,8ml.
- c) 1ml.
- d) 1,2ml.

30. Foram prescritas 1.500.000U de penicilina cristalina. O frasco 5.000.000U, existente no setor, foi diluído em 5ml de água destilada. Para executar a prescrição, o volume a ser aspirado será de:

- a) 1ml.

- b) 1,5ml.
- c) 2,5ml.
- d) 3ml.

RASCUNHO