

PREFEITURA DO MUNICÍPIO DE PARANAGUÁ - PARANÁ

Edital 01/2012 - DATA DA PROVA: 01/04/2012

PERÍODO DE PROVA: TARDE



FAUEL

Fundação de Apoio ao Desenvolvimento da Universidade Estadual de Londrina

CARGO: ANALISTA DE SISTEMAS

CARGO: ANALISTA DE SISTEMAS

LEIA ESTAS INSTRUÇÕES:

- 1 Identifique-se na parte inferior desta capa;
- 2 Você dispõe de três horas para responder todas as questões e preencher o Cartão Resposta;
- 3 Utilize caneta esferográfica azul ou preta;
- 4 O candidato só poderá se retirar da sala, após 1 (uma) hora do início das provas;
- 5 Cada questão de múltipla escolha apresenta apenas uma opção de resposta correta;
- 6 Verifique se o caderno está completo e sem imperfeições gráficas que possam dificultar a leitura. Detectado algum problema, comunique imediatamente ao fiscal;
- 7 Utilize o caderno de prova como rascunho se necessário, mas deverá assinalar o Cartão Resposta que acompanha a prova;
- 8 Não serão computadas questões não assinaladas ou que contenham mais de uma resposta, emenda ou rasura;
- 9 Durante a aplicação da prova é proibido qualquer tipo de consulta;
- 10 Este caderno de prova contém, 30 (trinta) questões de múltipla escolha (a,b,c,d);
- 11 Antes de retirar-se definitivamente da sala, devolva ao fiscal o caderno de prova e o Cartão Resposta;
- 12 Assine o cartão resposta no verso.

Identificação do candidato	
Nome (em letra de forma)	Nº da inscrição

Boa Prova!

EXIGÊNCIAS DA VIDA MODERNA

Dizem que todos os dias você deve comer uma maçã por causa do ferro. E uma banana pelo potássio. E também uma laranja pela vitamina C. Uma xícara de chá verde sem açúcar para prevenir a diabetes. Todos os dias deve-se tomar ao menos dois litros de água. E uriná-los, o que consome o dobro do tempo. Todos os dias deve-se tomar um Yakult pelos lactobacilos (que ninguém sabe bem o que é, mas que aos bilhões, ajudam a digestão). Cada dia uma Aspirina, previne infarto. Uma taça de vinho tinto também. Uma de vinho branco estabiliza o sistema nervoso. Um copo de cerveja, para... não lembro bem para o que, mas faz bem. O benefício adicional é que se você tomar tudo isso ao mesmo tempo e tiver um derrame, nem vai perceber.

Todos os dias deve-se comer fibra. Muita, muitíssima fibra. Fibra suficiente para fazer um pulôver. Você deve fazer entre quatro e seis refeições leves diariamente. E nunca se esqueça de mastigar pelo menos cem vezes cada garfada. Só para comer, serão cerca de cinco horas do dia...

E não esqueça de escovar os dentes depois de comer. Ou seja, você tem que escovar os dentes depois da maçã, da banana, da laranja, das seis refeições e enquanto tiver dentes, passar fio dental, massagear a gengiva, escovar a língua e bochechar com Plax. Melhor, inclusive, ampliar o banheiro e aproveitar para colocar um equipamento de som, porque entre a água, a fibra e os dentes, você vai passar ali várias horas por dia.

Há que se dormir oito horas por noite e trabalhar outras oito por dia, mais as cinco comendo são vinte e uma. Sobram três, desde que você não pegue trânsito. As estatísticas comprovam que assistimos três horas de TV por dia. Menos você, porque todos os dias você vai caminhar ao menos meia hora (por experiência própria, após quinze minutos dê meia volta e comece a voltar, ou a meia hora vira uma). E você deve cuidar das amizades, porque são como uma planta: devem ser regadas diariamente, o que me faz pensar em quem vai cuidar delas quando eu estiver viajando. Deve-se estar bem informado também, lendo dois ou três jornais por dia para comparar as informações. Ah! E o sexo! Todos os dias, tomando o cuidado de não se cair na rotina. Há que ser criativo, inovador para renovar a sedução. Isso leva tempo - e nem estou falando de sexo tântrico. Também precisa sobrar tempo para varrer, passar, lavar roupa, pratos e espero que você não tenha um bichinho de estimação. Na minha conta são 29 horas por dia. A única solução que me ocorre é fazer várias dessas coisas ao mesmo tempo! Por exemplo, tomar banho frio com a boca aberta, assim você toma água e escova os dentes. Chame os amigos junto com os seus pais. Beba o vinho, coma a maçã e a banana junto com a sua mulher... na sua cama. Ainda bem que somos crescidinhos, senão ainda teria um Danoninho e se sobrassem 5 minutos, uma colherada de leite de magnésio.

Agora tenho que ir. É o meio do dia, e depois da cerveja, do vinho e da maçã, tenho que ir ao banheiro. E já que vou, levo um jornal...

Tchau!

Viva a vida com bom humor!!!

Luís Fernando Veríssimo

Nessa crônica, nos é proposto uma reflexão da vida, do cotidiano agitado das pessoas. Leia o texto e responda as questões abaixo.

01 - Segundo o texto, assinale a alternativa correta:

- a) O sedentarismo está presente na vida das pessoas, pois são tantas tarefas que elas desempenham que não sobra tempo para exercitar-se.
- b) Bebidas alcoólicas fazem bem a saúde e devem ser consumidas diariamente, pois além de ajudarem o coração, ainda alegam o sujeito.
- c) As mulheres são as que dão conta de tudo e ainda estão lindas e maravilhosas.
- d) O momento histórico atual, exige que as pessoas se estruturam de forma diferente, pois desempenha-se muitas funções, principalmente a mulher.

02 - O que o escritor quer dizer com a frase conclusiva de sua crônica: “Viva a vida com bom humor”:

- a) Que a vida é uma palhaçada, onde os palhaços modernos precisam criar para conseguir o sorriso de sua plateia.
- b) Que nem tudo sai do jeito que planejamos e por isso é impossível ser feliz em meio a tantas preocupações e afazeres.
- c) Que mesmo na correria é possível encontrarmos tempo para alegrar-nos, e que as pessoas modernas mais felizes são as que não se preocupam com nada.
- d) Que numa sociedade moderna, onde o cotidiano das pessoas é repleto de compromissos, é preciso encontrar meios para tornar a vida prazerosa.

03 - A pontuação tem sua importância num texto, com objetivos de reproduzir pausas e entonação da fala. Encontramos no texto reticências, assinale a alternativa referente a sua significação e utilização no texto:

- a) Utilizada para explicar melhor algo que foi dito ou fazer uma indicação.
- b) Separar orações intercaladas, desempenhando as funções da vírgula e dos parênteses.
- c) Colocar em evidência uma frase, expressão ou palavra.
- d) Utilizada para indicar supressão de um trecho, interrupção ou dar ideia de continuidade.

04 - O grau é a propriedade que o substantivo tem de exprimir as variações de aumentativo e diminutivo, no texto temos a presença desses dois fenômenos, assinale a alternativa em que aparecem palavras fora dos fenômenos citados:

- a) muitíssimo, crescidinho, tacinha, rochedo.
- b) pouquíssimo, bocarra, vidrinho, mureta.
- c) vinho, pedrona, homenzinho, cavalinho.
- d) peção, pratão, ratinho, antiquíssimo, feíssimo.

05 - Na frase: “Todo dia deve-se tomar ao menos dois litros de água”, a partícula “se” indica:

- a) Pronome reflexivo: funciona como objeto direto, indireto e sujeito do infinitivo.
- b) Partícula apassivadora: quando se liga verbos transitivos diretos a intenção de apassivá-los.
- c) Partícula expletiva: não desempenha função sintática nenhuma ao se associar ao verbo.
- d) Partícula integrante do verbo: ligada a verbos pronominais.

06 - O verbo dever aparece na crônica desempenhando uma função, assinale a alternativa que contraria essa função proposta pelo escritor:

- a) Função de obrigatoriedade.
- b) No sentido de necessidade.
- c) Na função de espontaneidade.
- d) No sentido de criatividade.

07 - Num grupo de 39 amigos, 25 gostam de axé, 28 gostam de funk e 3 não gostam de axé nem de funk. O número de pessoas desse grupo que gostam de axé e funk é igual a:

- a) 14.
- b) 15.
- c) 17.
- d) 20.

08 - A vazão de água em 6 torneiras, abertas por um período de $\frac{3}{4}$ de hora é de 621 litros. Se fossem 5 torneiras, abertas por um período de 1 hora, a vazão de água seria de:

- a) 690 litros.
- b) 660 litros.
- c) 630 litros.
- d) 580 litros.

09 - O dobro do quadrado de um número, adicionado de seu triplo é igual a 90. Esse número é:

- a) 8.
- b) 6.
- c) 4.
- d) 3.

10 - Janice recortou dois quadrados cujas áreas de cada um mede 36 cm^2 e os colocou um ao lado do outro, formando um retângulo. A diagonal desse retângulo mede:

- a) $3\sqrt{2}$ cm.
- b) $12\sqrt{2}$ cm.
- c) $3\sqrt{5}$ cm.
- d) Nenhuma das alternativas anteriores.

11 - Uma caixa de sapatos em formato de paralelepípedo reto-retângulo possui dimensões de 15 cm, 22 cm e 4 dm. O volume de uma pilha contendo 350 dessas caixas é igual a:

- a) $0,462 \text{ m}^3$.
- b) $4,62 \text{ m}^3$.
- c) $46,2 \text{ m}^3$.
- d) 462 m^3 .

12 - Bruno e Adão foram na lanchonete “Ki Delícia”. Bruno pagou por 2 lanches e 1 refrigerante o valor de R\$ 13,40 enquanto que Adão pagou por 1 lanche e 2 refrigerantes o valor de R\$ 10,60. O valor que se paga por 1 lanche e 1 refrigerante nessa lanchonete é igual a:

- a) R\$ 6,00.
- b) R\$ 7,00.
- c) R\$ 8,00.
- d) R\$ 9,00.

13 - As alternativas abaixo apresentam sequencialmente o resumo de uma decisão do TCE, publicada no site Bem Paraná. Assinale o trecho onde existe uma afirmativa INCORRETA:

- a) A remuneração dos vereadores dos 399 municípios paranaenses não pode ser fixada em percentual sobre o que recebem os deputados estaduais.
- b) A vinculação é ilegal, de acordo com o Tribunal de Contas do Estado do Paraná (TCE-PR).
- c) Atualmente, muitas Câmaras usam essa norma como base para fixação dos salários dos vereadores.
- d) Por conta disso, eles estipulam como limite de remuneração dos parlamentares municipais o percentual de até 70% do que recebem os deputados estaduais, o que representa hoje R\$ 20 mil mensais.

14 - Em que ano foi inaugurada a iluminação elétrica de Paranaguá?

- a) 1.892.
- b) 1.902.
- c) 1.912.
- d) 1.922.

15 - Em que ano o Distrito de Matinhos foi elevado a categoria de Município?

- a) 1.947.
- b) 1.957.
- c) 1.967.
- d) 1.977.

16 - Em que cidade do Estado do Paraná, ocorreu no último dia 12 um assalto ao Fórum que resultou em dezenas de armas roubadas?

- a) Araruna.
- b) Luiziana.
- c) Mamborê.
- d) Peabiru.

17 - O servidor que tem como função realizar a tradução de endereços (URL) para números (IP) é o:

- a) DNS
- b) DHCP
- c) TCP
- d) HTTP

18 - A memória FLASH é utilizada como meio de armazenamento no seguinte dispositivo:

- a) Disquete
- b) CD
- c) Pen Drive
- d) Disco Rígido (Magnético)

19 - Na Engenharia de Software, o modelo linear em que cada passo deve ser completado antes que o próximo seja iniciado é conhecido por:

- a) Prototipagem Descartável
- b) Espiral
- c) Cascata
- d) Code and Fix (Codificação e Correção)

20 - O Algoritmo Bubble Sort é de fácil implementação e bastante popular. Para ordenar os valores do vetor abaixo em ordem crescente e fazendo uso de tal algoritmo, teremos:

[5 | 4 | 1 | 3 | 2]

- a) 10 Comparações e 8 Trocas
- b) 9 Comparações e 9 Trocas
- c) 11 Comparações e 8 Trocas
- d) 7 Comparações e 6 Trocas

21 - Um dos grandes diferenciais da linguagem de programação JAVA é que esta faz uso de uma máquina virtual que tem por objetivo atuar como arquitetura base de maneira que o código java tenha o mesmo comportamento em qualquer máquina, independente da arquitetura física. Este recurso é conhecido por:

- a) Java System
- b) Java Virtual Machine
- c) Java Virtual Architecture
- d) Java Base

22 - A conversão do endereço IPv6 2002:0:0:0:0:c8b:ec64 para IPv4, resulta no seguinte endereço:

- a) 200.203.235.1
- b) 100.203.236.100
- c) 195.105.8.64
- d) 200.203.236.100

23 - Em um computador, o controle e processamento de instruções são funções da:

- a) Unidade de Controle
- b) Unidade Lógica e Aritmética
- c) Memória Principal
- d) Unidade Central de Processamento

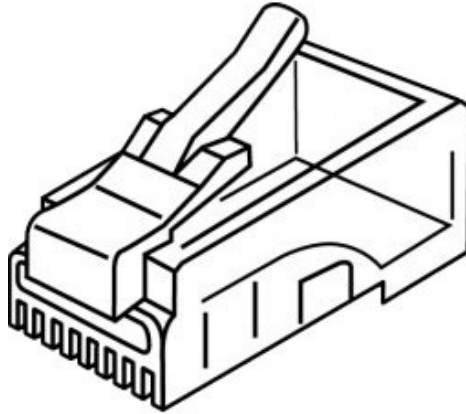
24 - Cycle Stealing é um exemplo de:

- a) Técnica de Varrimento de CPU utilizadas em computação em GRID.
- b) Técnica de substituição de instruções na ULA.
- c) Estratégia de Virtualização.
- d) Algoritmo de Criptografia.

25 - A Topologia de rede correspondente a imagem que segue é:

- a) Estrela
- b) Estrela Estendida
- c) Malha
- d) Barramento

26 - O modelo de conector ilustrado pela figura que segue e comumente utilizado em redes de computadores é:



- a) RJ45
- b) 8P8C
- c) RJ11
- d) RJ55

27 - O Seguinte protocolo de redes sem fios está associado ao conceito de PICONET:

- a) Bluetooth
- b) 802.11g
- c) 802.11n
- d) 802.11b

28 - É um exemplo de linguagem de marcação:

- a) PHP
- b) Java
- c) HTML
- d) Pascal

29 - A taxa de transmissão de dados através do padrão USB 3.0 é de:

- a) 3,8 Gbps
- b) 1,8 Gbps
- c) 4,8 Gbps
- d) 10,5 Gbps

30 - POP3 e SMTP são protocolos relacionados a:

- a) E-Mail
- b) Áudio
- c) Vídeo
- d) Conexão Criptografada