



PREFEITURA MUNICIPAL DE BEBERIBE

**CCV**  
COORDENADORIA  
DE CONCURSOS

# Concurso Público para Provimento de Cargos Efetivos para a Prefeitura de Beberibe

EDITAL Nº 001/2012

***Bombeiro Hidráulico***

## CADERNO DE PROVAS

- Prova I - Língua Portuguesa: Questões de 01 a 10
- Prova II - Conhecimentos sobre o Município de Beberibe: Questões de 11 a 15
- Prova III - Conhecimentos Específicos: 16 a 40

Data: 03 de junho de 2012.

Turno: Manhã

Duração: 3 horas e 30 minutos

Coloque, de imediato, o seu número de inscrição e o número de sua sala, nos retângulos abaixo.

**Inscrição**

**Sal**

**TEXTO**

01 Um cachorrinho, perdido na selva, vê um tigre correndo em sua direção. Ao perceber que o tigre  
02 irá devorá-lo, pensa rápido no que fazer. Vê uns ossos de um animal morto e se põe a mordê-los.  
03 Então, quando o tigre está a ponto de atacá-lo, o cachorrinho diz:  
04 – Ah, que delícia este tigre que acabo de comer!  
05 O tigre para bruscamente e sai apavorado, correndo do cachorrinho e no caminho vai pensando:  
06 “Que cachorro bravo! Por pouco não come a mim também!”  
07 Um macaco, que havia visto a cena, sai correndo atrás do tigre para lhe contar como ele havia  
08 sido enganado. O tigre, furioso, diz:  
09 – Cachorro maldito! Vai me pagar! Agora vamos ver quem come a quem!  
10 O cachorrinho vê que o tigre vem atrás dele de novo e desta vez traz o macaco montado em suas  
11 costas. “Ah, macaco traidor! O que faço agora?”, pensou o cachorrinho.  
12 Em vez de sair correndo, ele ficou de costas, como se não estivesse vendo nada. Quando o tigre  
13 está a ponto de atacá-lo de novo, o cachorrinho diz:  
14 – Macaco preguiçoso! Faz meia hora que eu o mandei me trazer um outro tigre e ele ainda não  
15 voltou!  
16 “EM MOMENTOS DE CRISE, SÓ A IMAGINAÇÃO É MAIS IMPORTANTE QUE O CONHECIMENTO.”  
17 (Albert Einstein).

Disponível em: <[http://www.nossosaopaulo.com.br/Reg\\_SP/Diversoes/Div\\_Piadinhas.htm](http://www.nossosaopaulo.com.br/Reg_SP/Diversoes/Div_Piadinhas.htm)>. Acesso em 28 mai. 2012.

01. O texto mostra que o cachorrinho era:
- A) desastrado, pois não fez amizade com o macaco.
  - B) feroz, pois atacava animais bem maiores que ele.
  - C) criativo, pois soube se livrar de ataques do tigre.
  - D) preguiçoso, pois evitava correr diante do perigo.
  - E) autoritário, pois dava muitas ordens ao macaco.
02. A palavra “ele” (linha 07) se refere a:
- A) tigre (linha 04).
  - B) cachorro (linha 06).
  - C) macaco (linha 07).
  - D) tigre (linha 07).
  - E) tigre (linha 14).
03. O texto caracteriza o macaco como:
- A) intrometido, pois contou ao tigre a verdade sobre o cachorrinho.
  - B) obediente ao cachorrinho, pois foi procurar outro tigre para ele.
  - C) justo, pois não permitiu que o tigre fosse enganado de novo.
  - D) preguiçoso, pois demorou muito a voltar com o novo tigre.
  - E) inteligente, pois tomou o partido do animal mais forte.
04. Da leitura do texto, deduz-se que, no final, o tigre:
- A) desistiu de atacar o cachorrinho.
  - B) resolveu devorar o cachorrinho.
  - C) foi devorado pelo cachorrinho.
  - D) agradeceu o aviso do macaco.
  - E) tornou-se parceiro do macaco.
05. Da frase de Einstein (linha 16), deduz-se que:
- A) qualquer coisa é importante em momentos de crise.
  - B) o conhecimento não tem importância em momentos de crise.
  - C) a imaginação geralmente é mais importante que o conhecimento.
  - D) o conhecimento é mais importante que a imaginação fora da crise.
  - E) a imaginação e o conhecimento são importantes em momentos de crise.

06. O texto se caracteriza por ser:
- A) instrutivo, uma vez que leva à ação.
  - B) narrativo, já que conta uma história.
  - C) descritivo, pois detalha um personagem.
  - D) argumentativo, pois defende uma ideia.
  - E) expositivo, porque apresenta uma informação.
07. Assinale a alternativa que separa corretamente as sílabas de *cachorrinho* e *ossos*.
- A) ca-cho-rri-nho; o-sso-s.
  - B) ca-chor-ri-nho; os-sos.
  - C) ca-cho-rrin-ho; os-sos.
  - D) ca-chor-rin-ho; o-ssos.
  - E) ca-cho-rri-nho; o-ssos.
08. Na frase “O tigre para bruscamente” (linha 05), a palavra grifada é classificada como:
- A) preposição.
  - B) conjunção.
  - C) advérbio.
  - D) adjetivo.
  - E) verbo.
09. Na frase “e desta vez traz o macaco montado em suas costas” (linhas 10-11), o termo grifado exerce a função sintática de:
- A) sujeito.
  - B) predicativo.
  - C) objeto direto.
  - D) adjunto adverbial.
  - E) adjunto adnominal.
10. Assinale a alternativa em que a forma verbal grifada está empregada conforme a norma padrão.
- A) Haviam muitos tigres no deserto.
  - B) Ocorre vários ataques no deserto.
  - C) Fazem duas horas que ele saiu.
  - D) Eles haviam sido enganados.
  - E) Voltou logo os dois animais.

## **Prova II - Conhecimentos sobre o Município de Beberibe**

5 questões

11. Com base nas informações do IBGE, é correto afirmar que a **maioria** dos professores de Beberibe atua no ensino:
- A) fundamental.
  - B) profissional.
  - C) superior.
  - D) infantil.
  - E) médio.
12. Em Beberibe, a atividade que **menos** contribui para o PIB – Produto Interno Bruto, segundo os dados divulgados no IBGE, é o setor:
- A) de serviços.
  - B) da pecuária.
  - C) da indústria.
  - D) de comércio.
  - E) da agricultura.

13. Segundo os dados do IBGE (2009), em Beberibe, metade das escolas oferece ensino:
- A) médio.
  - B) técnico.
  - C) infantil.
  - D) profissional.
  - E) fundamental.
14. Sobre os meios de transporte, com base nos dados do IBGE, é correto afirmar que, em Beberibe, predominam:
- A) caminhões.
  - B) automóveis.
  - C) microônibus.
  - D) motocicletas.
  - E) caminhonetes.
15. Antes de chamar-se Beberibe, era conhecido por:
- A) Parajuru.
  - B) Sucatinga.
  - C) Paripueira.
  - D) Sítio Lucas.
  - E) Serra do Félix.

## Prova III - Conhecimentos Específicos

25 questões

16. Em uma tubulação, a conexão responsável pela mudança de direção do fluxo do líquido é:
- A) o Tê
  - B) o Cap.
  - C) o Plug.
  - D) o Joelho.
  - E) a Luva.
17. Ao executar um levantamento no almoxarifado do canteiro de obras, o almoxarife encontra em seu estoque as duas conexões reproduzidas nas figuras abaixo.

Figura 1



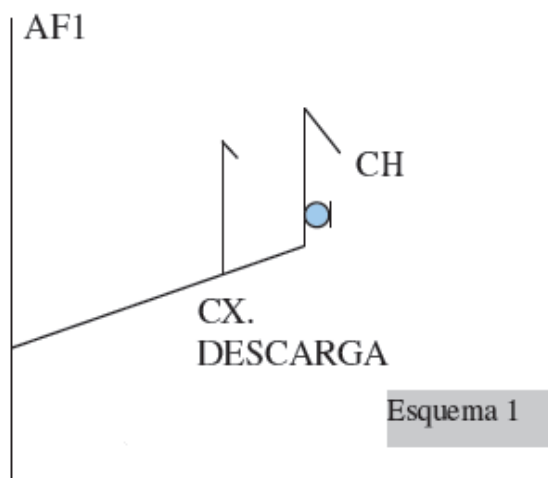
Figura 2



De acordo com as figuras 1 e 2, podemos afirmar que as conexões são, respectivamente:

- A) flange e união.
- B) bucha e união.
- C) luva e união.
- D) bucha e luva.
- E) duas luvas.

18. As bombas hidráulicas que têm como princípio de funcionamento a força centrífuga através de palhetas e impulsores que giram no interior de uma carcaça estanque, jogando líquido do centro para a periferia do conjunto girante, são bombas chamadas de:
- Bomba injetora.
  - Bomba submersa.
  - Compressor de ar.
  - Bomba centrífuga.
  - Bomba auto-aspirante.
19. Você foi chamado para executar a instalação de uma torneira. Na execução, você deverá utilizar uma ferramenta que evite arranhões na peça. A ferramenta correta a ser utilizada será:
- Chave inglesa.
  - Esmerilhadeira.
  - Chave de fenda.
  - Chave ajustável.
  - Chave para tubo grifo.
20. As juntas de cobre podem ser do tipo elástica ou rígida. A junta de cobre do tipo elástica rígida é executada da seguinte forma:
- entre a ponta e bolsa do tubo é colocado um anel labial de borracha sintética.
  - na bolsa é colocado adesivo plástico e encaixado na ponta do tubo ou da conexão.
  - na ponta do tubo é feita uma rosca que possibilita a união com outro tubo ou conexão.
  - em duas pontas do tubo é colocado um anel de borracha tipo luva e uma união de silicone.
  - uma corda alcatroada é comprimida no espaço existente entre a parede externa da ponta do tubo e a parede interna da bolsa e o espaço deixado na parte superior é preenchido com massa epóxi.
21. O banheiro de uma residência está com um vazamento causado por uma junta mal executada e o serviço de manutenção a ser executado será a substituição do trecho danificado. A união do trecho substituído deverá ser executada com:
- tês.
  - joelhos.
  - flanges.
  - cruzetas.
  - luvas de correr.
22. No esquema 1 apresentado abaixo, temos uma coluna de água fria (AF1) composta por quantos sub-ramais?



- 1 (um)
- 2 (dois)
- 3 (três)
- 4 (quatro)
- 5 (cinco)

23. Um bombeiro hidráulico é chamado para posicionar corretamente o registro de água do chuveiro de um banheiro em construção. A altura mínima que o registro da água do chuveiro deve estar é de:
- A) 0,50 m  
 B) 0,75 m  
 C) 1,20 m  
 D) 1,60 m  
 E) 2,10 m
24. A bitola ideal em polegadas para instalação da válvula de pressão de uma bacia sanitária é de:
- A) 1/2"  
 B) 3/4"  
 C) 1 1/4"  
 D) 3"  
 E) 2,5"
25. Ao observar o projeto de esgoto de uma residência, o bombeiro verifica que será necessária a instalação de um aparelho separador destinado a impedir a passagem dos gases do interior das tubulações para o ambiente sanitário. Este aparelho é chamado de:
- A) sifão.  
 B) extravasador.  
 C) caixa de percolação.  
 D) válvula de retenção.  
 E) válvula de fechamento.
26. Analisando o projeto para execução das instalações de água potável em uma residência, você verificou que toda a rede será construída com tubos de PVC, junta soldada, com diâmetros (bitolas) de 20 mm e 25 mm. Considerando o número de juntas que serão executadas, o consumo de adesivo (cola PVC) e solução limpadora, por junta, conforme indicado na tabela a seguir, qual o consumo de adesivo e solução limpadora respectivamente, para executar o serviço?

Diâmetro do tubo - mm	Quantidade de juntas	Consumo de adesivo por junta - cm <sup>3</sup>	Consumo de solução limpadora por junta- cm <sup>3</sup>
20	60	1,5	3,0
25	80	2,5	4,0

- A) 75,0 cm<sup>3</sup> e 250,0 cm<sup>3</sup>  
 B) 225,0 cm<sup>3</sup> e 280,0 cm<sup>3</sup>  
 C) 250,0 cm<sup>3</sup> e 430,0 cm<sup>3</sup>  
 D) 290,0 cm<sup>3</sup> e 500,0 cm<sup>3</sup>  
 E) 500,0 cm<sup>3</sup> e 280,0 cm<sup>3</sup>
27. Em uma edificação o serviço de instalação do sistema de bombeamento de água foi iniciado. De acordo com o projeto, está sendo instalando um conjunto motor-bomba que deve funcionar afogada. Para que a bomba centrífuga funcione sempre afogada:
- A) poderá ficar fora d'água.  
 B) deverá estar dentro d'água.  
 C) o seu eixo deve estar acima do nível máximo de água do reservatório que alimenta a bomba.  
 D) o seu eixo deve coincidir com o nível máximo de água do reservatório que alimenta a bomba.  
 E) o seu eixo e a tubulação de sucção deverão estar abaixo do nível mínimo de água do reservatório que alimenta a bomba.
28. Quando estamos falando do esgoto produzido por pias de cozinha, é correto afirmar que o mesmo deve passar por uma caixa antes de ser destinado ao coletor público predial. Esta caixa é chamada de:
- A) removedora de gordura.  
 B) de passagem.  
 C) de inspeção.  
 D) sifonada.  
 E) de visita.

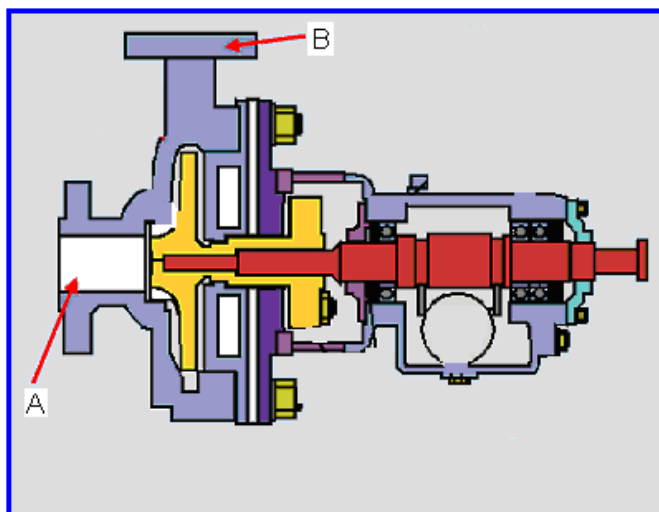
29. Para a execução da instalação de esgoto em uma edificação, o bombeiro hidráulico necessita utilizar a conexão reproduzida na figura abaixo.

Figura



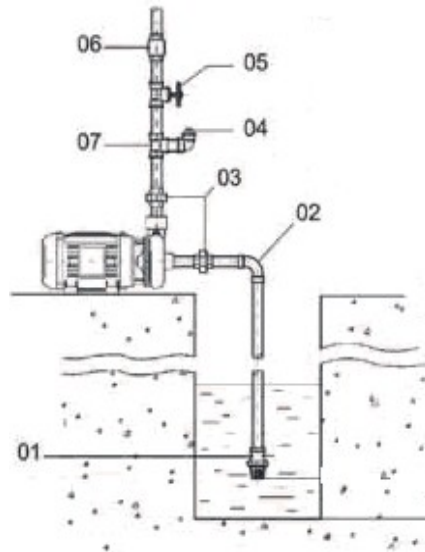
É correto afirmar que a conexão reproduzida na figura acima é:






- A) um Cap.
  - B) uma União.
  - C) uma Redução.
  - D) uma Bucha de Redução.
  - E) uma Redução Excêntrica.
30. O esquema abaixo demonstrado é o de uma bomba centrífuga. Sabe-se que as bombas centrífugas são compostas por vários componentes. Os componentes representados pela letra A e B no esquema abaixo são respectivamente:



- A) Bocal de Descarga e Bocal de Sucção.
- B) Bocal de Sucção e Bocal de Descarga.
- C) Mancal e Bocal de Descarga.
- D) Impulsor e Mancal.
- E) Voluta e Eixo.

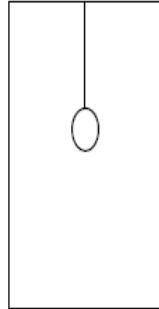
31. O esquema vertical abaixo demonstrado representa a instalação de um sistema de bombeamento utilizando bomba centrífuga. Os componentes representados pelos números 6 e 3 no esquema abaixo são respectivamente:



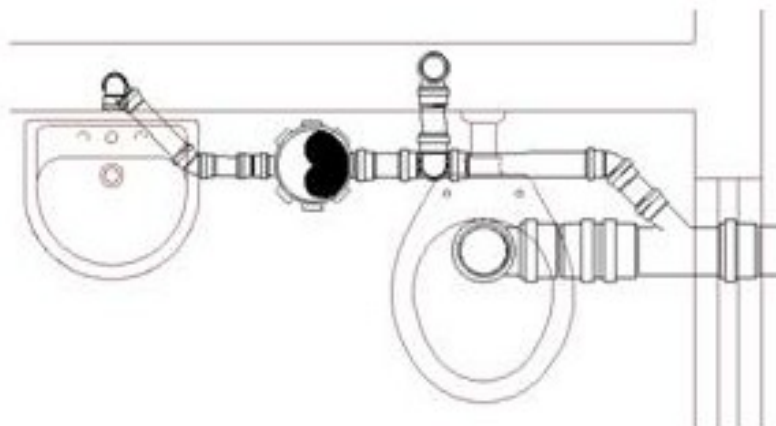
- A) luva e união.  
 B) bujão e união.  
 C) válvula de retenção e união.  
 D) luva e válvula de retenção.  
 E) válvula de pé e bujão.
32. Em uma edificação residencial, a tubulação que deriva do barrilete e é destinada a alimentar os ramais desta edificação, de acordo com a norma NBR 5626 é chamada de:
- A) Duto.  
 B) Ramal.  
 C) Barrilete.  
 D) Alimentador predial.  
 E) Coluna de distribuição.
33. Os projetos de instalações hidro sanitárias apresentam símbolos gráficos definidos de acordo com a norma NBR 8160 – Sistemas prediais de esgoto sanitário – Projeto e execução. Levando em consideração a norma citada, a alternativa que apresenta o símbolo correto é a:
- A) Caixa Retentora (CR) 
- B) Ralo Sifonado (RS) 
- C) Caixa Sifonada (CS) 
- D) Ralo Seco (R) 
- E) Tanque Séptico (TS) 
34. A norma NBR 8160 determina que todos os trechos horizontais previstos no sistema de coleta e transporte de esgoto sanitário devem possibilitar o escoamento dos efluentes por gravidade, devendo, para isso, apresentar uma declividade constante. Em relação às declividades mínimas determinadas pela NBR 8160, assinale a alternativa correta.
- A) 2% para tubulações com diâmetro nominal igual ou inferior a 75mm.  
 B) 5% para tubulações com diâmetro nominal igual ou inferior a 75 mm.  
 C) 10% para tubulações com diâmetro nominal igual ou inferior a 75 mm.  
 D) 15% para tubulações com diâmetro nominal igual ou superior a 100 mm.  
 E) 20% para tubulações com diâmetro nominal igual ou superior a 100 mm.



35. Durante a execução da limpeza de uma caixa d'água, é necessário o uso de equipamentos de proteção individual descrito na alternativa:
- A) capacete, calçado de segurança, protetor auricular e capa.
  - B) luvas de raspa, avental, calçado de segurança e capacete.
  - C) luva, avental, máscara contra gases e óculos de proteção.
  - D) polaina, óculos UV panorâmico, máscara contra pó e creme.
  - E) protetor auricular, bota de couro ou pelica, luva de raspa e perneira de raspa.
36. Você recebeu uma planta de instalação predial de água a ser executada em uma residência. Nesta planta aparece a figura abaixo que é a representação de um (a):

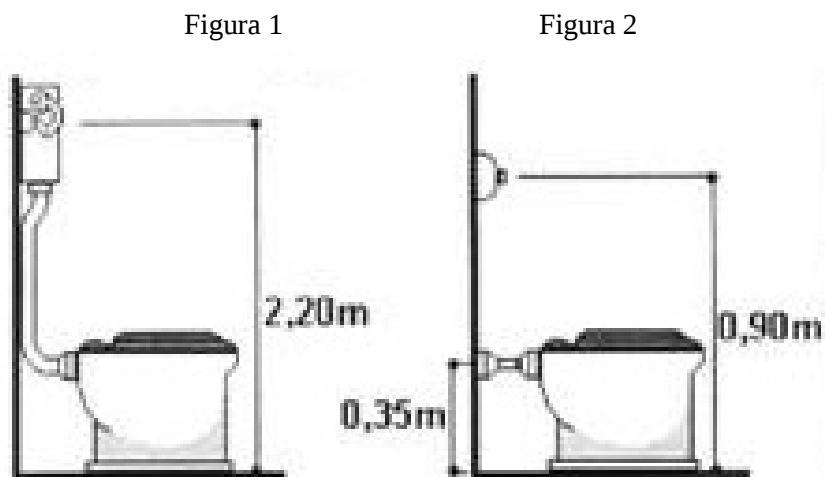


- A) cozinha.
  - B) lavatório.
  - C) vaso sanitário.
  - D) chuveiro (box).
  - E) área de serviço.
37. Para executar manutenções em uma rede de água fria, devemos bloquear o fluxo de água através de um registro chamado de:
- A) chave.
  - B) gaveta.
  - C) êmbolo.
  - D) canopla.
  - E) pirâmide.
38. A planta de instalação predial apresentada abaixo é a representação de uma:



- A) Instalação Pluvial.
- B) Instalação Elétrica.
- C) Instalação Hidráulica.
- D) Instalação Sanitária.
- E) Instalação de Drenagem.

39. As figuras 1 e 2 representam respectivamente as alturas corretas de pontos de utilização de:



- A) Caixa de Descarga Externa e Válvula de Descarga Embutida.
  - B) Caixa de Descarga Acoplada e Válvula de Descarga Embutida.
  - C) Válvula de Descarga Embutida e Caixa de Descarga Acoplada.
  - D) Caixa de Descarga Externa e Válvula de Descarga Externa.
  - E) Caixa de Descarga Interna e Caixa de Descarga Externa.
40. Em uma obra estão sendo utilizados tubos e conexões roscáveis na execução de determinada instalação. Na execução das juntas destas conexões roscáveis deve-se utilizar apenas:
- A) adesivo.
  - B) fita veda rosca.
  - C) cola de silicone.
  - D) anel de vedação.
  - E) pasta lubrificante.