

PORTUGUÊS

Considere o texto ilustrativo abaixo e responda as questões 01, 02, 03, 04 e 05.



Fonte: www.google.com.br

01. Pela frase do instrutor, é possível concluir que:

- A) o mesmo demonstra não repetir a instrução por ser bastante exigente.
- B) este procedimento é muito delicado, podendo o mesmo perder bombas técnicas.
- C) o mesmo desconhece o desfecho do acionamento da bomba.
- D) a palavra grifada induz ao conhecimento do leitor a impossibilidade de uma segunda tentativa de instrução.
- E) o mesmo irá poupar a segunda tentativa para uma outra turma de alunos.

02. Ainda pela frase do instrutor, podemos concluir que:

- I. Ocorre uma ruptura linguística, do ponto de vista sintático;
- II. Ocorre uma ruptura ortográfica, perante a Língua Portuguesa;
- III. Há inadequação semântica, perante a Língua Portuguesa.

Está(ão) correto(s) o(s) item(ns):

- A) I, apenas;
- B) II, apenas;
- C) I e II, apenas;
- D) I e III, apenas;
- E) I, II e III.

03. Na frase: “Presta atenção porque eu só vou fazer uma vez hein?”, a palavra grifada caracteriza por ser um elemento de identificação da função:

- A) Conativa
- B) Fática
- C) Metalinguística
- D) Poética
- E) Denotativa

04. Ainda na frase: “Presta atenção porque eu só vou fazer uma vez hein?”, a palavra grifada caracteriza-se por ser:

- A) substantivo
- B) adjetivo
- C) advérbio
- D) conjunção
- E) interjeição

05. Marque a alternativa abaixo, onde apresenta a forma adequada perante a norma padrão da língua.

- A) Prestem atenção, porque eu sou vou fazer uma vez, hein?
- B) Preste atenção, porque eu sou vou fazer uma vez, hein?
- C) Presta atenção porque eu sou vou fazer uma vez hein?
- D) Prestem atenção, porque eu sou vou fazer uma vez hein?
- E) Prestem atenção porque eu sou vou fazer uma vez hein?

06. Todas as alternativas abaixo são consideradas elementos imprescindíveis para a caracterização das funções da linguagem, EXCETO:

- A) Emissor
- B) Receptor
- C) Canal
- D) Código
- E) Estrutura

07. Na frase: “O egoísmo será inaceitável.”, o termo em destaque corresponde a:

- A) Substantivo
- B) Adjetivo
- C) Advérbio
- D) Pronome
- E) Conjunção

08. Identifique, entre as frases abaixo a que apresenta um aspecto denotativo da linguagem.

- A) Este termo tem mais de um sentido.
- B) Toda vez que venho ao colégio sempre tem uma pedra no meu caminho.
- C) Aquela garota é um tremendo avião.
- D) Marcela viajou na maionese.
- E) Jorgito irá encontrar uma luz no fim do túnel.

09. Na frase: “Aquela garota tem um comportamento insidioso.”, a expressão em destaque significa:

- A) simpático
- B) péfido
- C) carinhoso
- D) tímido
- E) alegre

10. Na oração: “Ninguém venceu a competição.”, temos sujeito:

- A) Simples
- B) Composto
- C) Oculto
- D) Oração sem sujeito
- E) Indeterminado

CONHECIMENTOS GERAIS

11. Em Pernambuco, o Porto de Suape fica localizado na cidade de:

- A) Jaboatão dos Guararapes
- B) Cabo de Santo Agostinho
- C) Olinda
- D) Recife
- E) Ipojuca

12. Todos os deputados federais citados abaixo foram eleitos pelo estado de Pernambuco, EXCETO:

- A) Inocêncio Oliveira
- B) Carlos Eduardo Cadoca
- C) Geraldo Simões
- D) Mendonça Filho
- E) Eduardo da Fonte

13. Todos os ritmos citados abaixo são originários da cultura nordestina, mas precisamente, do estado de Pernambuco, EXCETO:

- A) Frevo
- B) Samba
- C) Baião
- D) Manguebeat
- E) Maracatu

14. Todos os cargos públicos mencionados abaixo são considerados eletivos, EXCETO:

- A) vereador
- B) conselheiro tutelar
- C) oficial de promotoria
- D) vice-prefeito
- E) prefeito

15. O município de Exú fica na microrregião pernambucana de:

- A) Araripina
- B) Petrolina
- C) Pajeú
- D) Sertão do Moxotó
- E) Itaparica

16. É sabido que Luiz Gonzaga é o maior expoente da cultura nordestina, quando se fala em *Baião*, *Xote* e *Xaxado*. Conhecido como o Rei do Baião, Luiz Gonzaga, nascido em Exú, estado de Pernambuco morreu em:

- A) 02 de agosto de 1987
- B) 07 de agosto de 1988
- C) 02 de agosto de 1989
- D) 12 de agosto de 1990
- E) 07 de agosto de 1991

17. Assinale a alternativa abaixo onde apresenta o Senador brasileiro que está, atualmente, passando pelo processo de cassação do seu mandato no Senado Federal, em virtude da quebra de decoro parlamentar, ao mostrar forte influência de envolvimento com o bicheiro Carlinhos Cachoeira, preso pela Polícia Federal no início deste ano acusado por diversos crimes contra o poder público.

- A) Álvaro Dias
- B) Humberto Costa
- C) Aécio Neves
- D) Demóstenes Torres
- E) Vital Filho

18. Marque entre as empresas/grupos citada(o)s abaixo o(a) que genuinamente é originário(a) do estado de Pernambuco:

- A) Grupo São Braz
- B) Perdigão
- C) Baterias Moura

- D) Banco Itaú
- E) Grupo CAO A

19. Todos os artistas abaixo citados são filhos de Pernambuco, EXCETO:

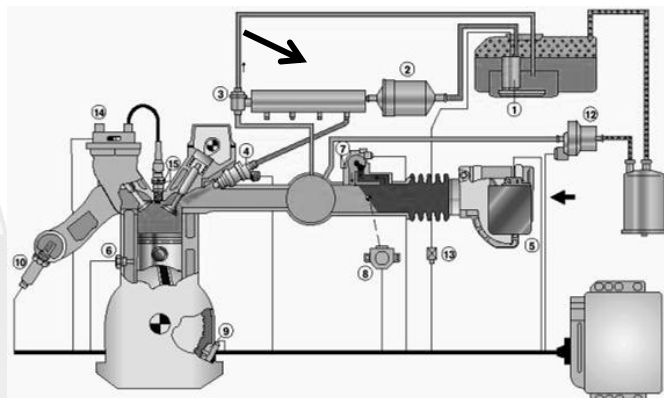
- A) Nando Cordel
- B) Djavan
- C) Chico Science
- D) Reginaldo Rossi
- E) Geraldo Azevedo

20. Culturalmente, o maior teatro ao ar livre do mundo encontra-se em Pernambuco, mais precisamente na cidade de:

- A) Santa Cruz do Capibaribe
- B) Santa Cruz da Baixa Verde
- C) São Lourenço da Mata
- D) Olinda
- E) Brejo da Madre de Deus

CONHECIMENTOS ESPECÍFICOS

21. Considere a imagem abaixo e Marque a alternativa correta.



A imagem acima mostra um sistema de injeção. Nela, o elemento indicado pela seta corresponde a:

- A) Bomba de combustível
- B) Filtro de combustível
- C) Regulador de pressão
- D) Válvula de injeção
- E) Canister

22. O sensor que determina o atingimento da temperatura ideal de funcionamento e corrige a quantidade de mistura enviada ao motor corresponde ao:

- A) de temperatura
- B) de rotação
- C) de detonação
- D) de velocidade do motor
- E) de pressão

23. Sobre os modernos sistema de injeção considere os itens abaixo e marque a alternativa correta.

- I. Sensor de Rotação - Na polia do motor está montada uma roda dentada magnética com marca de referência. A unidade de comando calcula a posição do virabrequim e o número de rotações do motor, originando o momento correto da faísca e da injeção de combustível.
- II. Sensor de Detonação - Instalado no bloco do motor, o sensor de detonação converte as vibrações do motor em sinais elétricos. Estes sinais permitem que o motor funcione com o ponto de ignição o mais adiantado possível, conseguindo maior potência sem prejuízo para o motor.
- III. Bobinas Plásticas - determina a que rotação o motor opera instantaneamente. Entre outras razões, geralmente esta leitura é cruzada com a dos aceleradores eletrônicos para determinar a "vontade" do motorista e dosar as quantidades necessárias de mistura, de acordo com as curvas de torque e potência ideais do motor.

Está(ão) correto(s) o (s) item(ns):

- A) I, apenas;
- B) II, apenas;
- C) III, apenas;
- D) I e II, apenas;
- E) I, II e III.

24. Todos os elementos abaixo fazem parte de um sistema de injeção, EXCETO:

- A) Relé de Comando
- B) Vela de ignição
- C) Junta homocinética
- D) Potenciômetro da borboleta
- E) Válvula de injeção

25. Todos os elementos citados abaixo são componentes do sistema de arrefecimento, EXCETO:

- A) Radiador
- B) Reservatório de água ou de expansão
- C) Válvula termostática
- D) Vela
- E) Ventilador

26. Ainda sobre o sistema de arrefecimento, o mesmo é composto de:

- A) acelerador, embreagem e freio.
- B) cabeçote, biela, pistão e anéis.
- C) radiador, caixa de expansão, bomba de água, válvula termostática e ventilador.
- D) caixa de câmbio, bomba injetora, válvula termostática e cilindros.
- E) bloco, comando de válvulas, virabrequim e filtros.

27. O componente onde a energia que o veículo necessita é acumulada chama-se:

- A) Bobina
- B) Ventilador
- C) Bateria
- D) Cabos de vela
- E) Válvula termostática

28. Para um eletricista de automóvel, é imprescindível que ele tenha domínio de todos os componentes abaixo, EXCETO:

- A) faróis
- B) limpador de para-brisa
- C) luzes do painel
- D) buzina
- E) step

29. O dispositivo que transforma corrente alternada em contínua, para carregar a bateria denomina-se:

- A) bateria
- B) cabo de vela
- C) vela
- D) alternador
- E) bobina

30. O equipamento que transforma a energia elétrica da bateria em energia mecânica, transmitida ao motor para o início do seu funcionamento denomina-se:

- A) Caixa de marchas
- B) Bomba injetora
- C) Bobina
- D) Motor de arranque
- E) Rodas motrizes

31. Deve-se limpar os bicos da injeção eletrônica, para evitar entupimento do sistema, a cada:

- A) 30 mil quilômetros.
- B) 40 mil quilômetros.
- C) 50 mil quilômetros.
- D) 60 mil quilômetros.
- E) 70 mil quilômetros.

32. Quando um fusível se queima, é imprescindível sua substituição por outro de:

- A) voltagem idêntica
- B) carga similar
- C) da mesma marca
- D) amperagem diferente
- E) da mesma amperagem

33. Como é denominado o defeito apresentado quando o motor continua a trabalhar após a ignição ser desligada?

- A) Alta combustão.
- B) Pré-compressão.
- C) Baixa combustão.
- D) Autocombustão.
- E) Autocompressão.

34. Analisando a imagem abaixo, pode se dizer que trata-se de um(a):



- A) bateria
- B) alternador
- C) vela
- D) junta homocinética
- E) radiador

35. Todos os elementos abaixo citados são característicos de uma bateria automotiva, EXCETO:

- A) Solução eletrolítica
- B) Polo negativo
- C) Sensor de detonação
- D) Polo positivo
- E) Monobloco de polipropileno

36. Sobre o alternador, considere os itens abaixo e marque a alternativa correta.

- I. O estator tem como função criar corrente elétrica. Os defeitos mais comuns que ocorrem nos estatores são curtos circuito entre as bobinas e as lâminas de aço que impedem o mesmo de gerar energia;
- II. O rotor tem a função de formar um campo magnético que tem como resultado a produção de corrente elétrica. Os defeitos mais comuns são curto circuito entre os fios da bobina.
- III. O regulador de tensão tem a função de proteger os equipamentos que fazem uso da energia gerada pelo o alternador e controlar a tensão produzida em qualquer regime do motor. Os defeitos mais comuns são os desgastes de escovas.

Está(ão) correto(s) o (s) item(ns):

- A) I, apenas;
- B) II, apenas;
- C) III, apenas;
- D) I e II, apenas;
- E) I, II e III.

37. O instrumento utilizado pelo eletricista de auto para fazer a leitura das faixas de valores de uma bateria denomina-se:

- A) voltímetro
- B) amperagem
- C) fusível
- D) chave de fenda
- E) condensador

38. Todas as alternativas abaixo, correspondem a defeitos que ocorrem em baterias automotivas, EXCETO:

- A) Acumuladores atrasados
- B) Sulfatação das placas
- C) Curto-circuito interno
- D) Purezas no eletrólito
- E) Corrosão da grade das placas positivas

39. Todos os elementos abaixo são característicos da elétrica automotiva, EXCETO:

- A) fusível
- B) velas
- C) faróis
- D) bateria
- E) embreagem

40. Todos os acessórios elétricos citados abaixo são indispensáveis para uso do condutor, EXCETO:

- A) Faróis
- B) lanterna traseira
- C) lâmpada do porta-luvas
- D) luz da marcha ré
- E) faróis auxiliares