

Prefeitura Municipal de Afrânio – Pernambuco

Concurso Público Nº 001/2012

FISCAL DE OBRAS

Nome: _____ Nº de Inscrição: _____

INSTRUÇÕES

1. Escreva seu nome e número de inscrição, de forma legível, nos locais indicados.
2. A FOLHA DE RESPOSTAS não será substituída e deve ser assinada no local indicado, ela será o único instrumento usado para a correção de suas respostas.
3. **DURAÇÃO DA PROVA: 4h**, incluído o tempo para preenchimento da FOLHA DE RESPOSTAS.
4. Neste caderno, as questões estão numeradas de 01 a 40, seguindo-se a cada uma 05 (cinco) opções (respostas), precedidas das letras **a, b, c, d e e**. Cada questão tem peso igual a 2,5 pontos;
5. Na FOLHA DE RESPOSTAS, as questões estão representadas por seus respectivos números. Preencha com caneta esferográfica (tinta azul ou preta), **toda a área correspondente à opção de sua escolha**, sem ultrapassar seus limites.
6. Não amasse nem dobre a FOLHA DE RESPOSTAS, **NÃO USE BORRACHA**.
7. Será anulada a questão cuja resposta contiver emenda ou rasura, ou para a qual for assinalada mais de uma opção.
8. Ao receber a ordem do Fiscal de Sala, confira este CADERNO com muita atenção, pois qualquer reclamação sobre o total de questões e/ou falhas na impressão não será aceita depois de iniciada a prova.
9. Durante a prova, não será admitida qualquer espécie de consulta ou comunicação entre os candidatos, tampouco será permitido o uso de qualquer tipo de equipamento (calculadora, tel. celular etc.).
10. Por motivo de segurança, somente durante **uma hora que antecede o término da prova**, poderão ser copiados as suas respostas feitas no CARTÃO DE RESPOSTAS.
11. Entregue este CADERNO DE PROVA, juntamente com o CARTÃO DE RESPOSTAS, ao Fiscal de Sala, quando de sua saída, que não poderá ocorrer antes de decorrida uma hora do início da prova; a não-observância dessa exigência acarretará a sua exclusão do concurso.

PORTUGUÊS (INTERPRETAÇÃO DE TEXTOS)

Sinal Fechado (Paulinho da Viola)

Olá, como vai?
Eu vou indo e você, tudo bem?
Tudo bem, eu vou indo correndo
Pegar meu lugar no futuro, e você?
Tudo bem, eu vou indo em busca
De um sono tranquilo, quem sabe?
Quanto tempo... pois é...
Quanto tempo...
Me perdoe a pressa
É a alma dos nossos negócios
Oh! Não tem de quê
Eu também só ando a cem
Quando é que você telefona?
Precisamos nos ver por aí
Pra semana, prometo talvez nos vejamos
Quem sabe?
Quanto tempo... pois é...
Quanto tempo...
Tanta coisa que eu tinha a dizer
Mas eu sumi na poeira das ruas
Eu também tenho algo a dizer
Mas me foge a lembrança
Por favor, telefone, eu preciso
Beber alguma coisa, rapidamente
Pra semana
O sinal...
Eu procuro você
Vai abrir...
Prometo, não esqueço
Por favor, não esqueça, por favor
Adeus...
Não esqueço
Adeus.... Adeus....
(VIOLA, Paulinho da. In: Holanda, Chico Buarque
de. A arte de Chico Buarque.)

QUESTÃO 1

Marque a alternativa que não está de acordo com o que o texto SINAL FECHADO expressa:

- a) Há uma evidente relação entre o texto da música de Paulinho da Viola e o título desse texto.
- b) Pode-se afirmar que o texto contém um diálogo entre duas pessoas que se conhecem e que estão em veículos.

c) Percebe-se que as falas dessas pessoas têm finalidades diferentes, ou seja, as funções não são iguais.

d) O texto SINAL FECHADO contém apelos, tendo em vista que um dos falantes tenta exercer influência sobre o comportamento do outro.

e) No todo, o texto é poético, embora não haja nele a presença da linguagem figurada ou conotativa em alguns versos.

QUESTÃO 2

“Última sessão antes do recesso.”
(Diário de Pernambuco – 26/10/2012)

Só há uma alternativa em que todas as palavras devem ser completadas com SS tais quais as que estão sublinhadas acima:

- a) suce__ão / opre__ão / pre__upor / conce__ão
- b) interrup__ão / exposi__ão / ace__o / transmi__ão
- c) nece__idade / a__egurar / corre__ão / intere__ado
- d) frustra__ão / demi__ão / prome__a / atribui__ão
- e) emi__or / exce__ão / a__ociar / repa__e

QUESTÃO 3

“840 voos diários e um único destino: você.”
(Jornal do Commercio – 25/10/2012)

Marque a opção que contém, na sequência, palavras acentuadas pelas mesmas regras de acentuação gráfica das palavras assinaladas acima.

- a) agrária / técnico / órgão.
- b) código / veterinário / índias.
- c) japonês / análise / indício.
- d) presidência / péssima / capítulo.
- e) ambígua / indígenas / responderá.

QUESTÃO 4

“Senhoras e senhores,
não percam
amanhã a estreia
dos comerciais
do novo produto
da Brilux.”

(Jornal do Commercio – 23/10/2012)

No texto acima, está presente uma das funções da linguagem. Assinale a alternativa correspondente a essa função:

- a) fática.
- b) emotiva ou expressiva.
- c) metalinguística.
- d) apelativa ou conativa.
- e) poética.

QUESTÃO 5

No mesmo texto, a vírgula foi usada depois de "Senhoras e senhores," para separar:

- a) o sujeito do predicado.
- b) termos explicativos.
- c) termos deslocados.
- d) o vocativo.
- e) o aposto.

QUESTÃO 6

"O seu coração é uma casa de portas abertas,
Amigo, você é o mais certo nas horas incertas."
(Roberto Carlos e Erasmo Carlos)

Sobre o fragmento da letra da música acima, marque a alternativa que contém, na sequência, as duas figuras de linguagem presentes nele:

- a) pleonasma / metonímia.
- b) metáfora / eclipse.
- c) comparação / antítese.
- d) metáfora / antítese.
- e) catacrese / hipérbole.

QUESTÃO 7

"Como não se viam há algum tempo, logo que se encontraram no trânsito, os amigos ficaram felizes e puderam conversar um pouco."

Considerando as palavras sublinhadas no fragmento acima, indique a alternativa que contém a relação semântica, na sequência, de cada uma delas:

- a) comparação / condicionalidade / explicação.
- b) causalidade / temporalidade / causalidade.
- c) comparação / adição / conclusão.
- d) finalidade / temporalidade / explicação.
- e) causalidade / temporalidade / adição.

QUESTÃO 8

Só há uma alternativa INCORRETA quanto à concordância verbal. Marque-a:

- a) Falavam-se de leis que ainda não entraram em vigor.
- b) Procuram-se voluntários para a APAE.
- c) Costuma haver motoristas imprudentes.
- d) Os motoristas parecia estarem apressados.
- e) Uns 60% dos motoristas são prudentes.

QUESTÃO 9

"Todo mundo gosta de carro e precisa dele."

No fragmento acima, os verbos gostar e precisar exigem, no contexto, objetos indiretos, pois são verbos transitivos indiretos. Assinale a alternativa cujo verbo não apresenta a mesma regência dos verbos sublinhados no fragmento acima:

- a) A mãe perdoou ao motorista irresponsável.
- b) A que espetáculo você assistiu, motorista?
- c) Aspiramos a um trânsito menos violento.
- d) Sempre me lembro do meu amigo motorista.
- e) Queremos aquela paz tão aguardada.

QUESTÃO 10

Só há uma alternativa com pontuação CORRETA. Assinale-a:

- a) Quando nos encontramos, o engenheiro me disse que, caso a verba não fosse repassada logo, a obra, conforme foi feita a previsão, não estaria concluída no prazo combinado.
- b) Quando nos encontramos o engenheiro me disse que, caso a verba não fosse repassada logo, a obra, conforme foi feita a previsão, não estaria concluída.
- c) Quando nos encontramos, o engenheiro me disse que caso a verba não fosse repassada logo, a obra conforme foi feita a previsão, não estaria concluída.
- d) Quando nos encontramos, o engenheiro me disse que, caso a verba não fosse repassada logo a obra, conforme foi feita a previsão, não estaria concluída no prazo combinado.
- e) Quando nos encontramos o engenheiro me disse que caso a verba não fosse repassada logo, a obra, conforme foi feita a previsão, não estaria concluída no prazo combinado.

ATUALIDADES

QUESTÃO 11

Antes de governar Pernambuco, Eduardo Campos, um dos nomes de maior ascensão na política brasileira desempenhou uma função de grande destaque ao lado do então Presidente Lula, ocupando o cargo de:

- a) Ministro das Relações Exteriores.
- b) Ministro da Integração Nacional.
- c) Ministro da Ciência e Tecnologia.
- d) Ministro da Saúde.
- e) Ministro da Educação.

QUESTÃO 12

O desenvolvimento nos meios de comunicação proporcionou a massificação da produção cinematográfica e as percepções do público enquanto espectadores de arte e consumidores de cultura. Nesse contexto, o Brasil tem recebido prêmios e elogios, ganhando espaço no mercado internacional. O filme dirigido por Walter Salles que se destacou neste cenário foi:

- a) Rio.
- b) O Palhaço.
- c) Vidas Secas.
- d) Terra em Transe.
- e) Central do Brasil.

QUESTÃO 13

O Brasil irá sediar nos próximos anos dois dos maiores eventos esportivo do planeta, a Copa do Mundo de 2014 e as Olimpíadas Rio 2016, esses acontecimentos colocam o país em evidência no mundo inteiro. Duas organizações terão papel crucial nesses acontecimentos, são elas: a CBF – Confederação Brasileira de Futebol e o COB - Comitê Olímpico Brasileiro, que hoje são presididos, respectivamente, por:

- a) João Havelange e José Maria Marin.
- b) Ricardo Teixeira e João Havelange.
- c) José Maria Marin e Ricardo Teixeira.
- d) Ricardo Teixeira e Carlos Arthur Nuzman
- e) José Maria Marin e Carlos Arthur Nuzman.

QUESTÃO 14

Os argentinos e os ingleses vêm lutando por esse território há bastante tempo, no passado, o Reino Unido derrotou a Argentina permanecendo como dono do território, mais recentemente a presidenta Cristina Kirchner decidiu reclamar novamente a soberania do território, o novo conflito ganhou espaço nos noticiários de todo o mundo, o arquipélago tão disputado é conhecido por:

- a) Ilhas Malvinas.
- b) Ilhas de Sondas.
- c) Ilhas Maldivas.
- d) Ilhas de Java.
- e) Ilhas Virgens.

QUESTÃO 15

Recentemente um dos países europeus teve que contar com a ajuda de um programa financeiro da União Europeia para tentar recuperar da situação de crise que se instalou. O país gastou bem mais do que podia na última década, pedindo empréstimos pesados e deixando sua economia refém da crescente dívida. O país citado no texto teve que recorrer a empréstimos junto ao Banco Central Europeu e ao Fundo Monetário Internacional, aumentando sua crise interna. A crise descrita refere-se a:

- a) Alemanha.
- b) França.
- c) Reino Unido.
- d) Grécia.
- e) Bélgica.

MATEMÁTICA

QUESTÃO 16

Quanto é 20% de 80%?

- a) 160%
- b) 40%
- c) 16%
- d) 8%
- e) 4%

QUESTÃO 17

A razão entre $0,454545\dots$ e $\frac{15}{99}$?

- a) 3
- b) 9
- c) 15
- d) 45
- e) 99

QUESTÃO 18

Uma construtora cobra R\$ 12,00 por m³. para fazer uma escavação de 15 m de comprimento por 4,5 m de altura e 2,3 m de largura. Qual o valor dessa escavação?

- a) R\$ 2.650,00
- b) R\$ 1.863,00
- c) R\$ 1.280,00
- d) R\$ 580,00
- e) R\$ 180,00

QUESTÃO 19

Uma escola organizou um passeio para os estudantes, mas apenas 870 foram ao passeio, que correspondem a 60% do total de estudantes da escola. Logo, o total de estudantes dessa escola é:

- a) 522
- b) 990
- c) 1130
- d) 1291
- e) 1450

QUESTÃO 20

Um teste de seleção é composto por 3 questões e cada questão tem 4 alternativas para respostas. A probabilidade de um candidato acertar todas as questões se ele responder ao acaso (no chute) é de, aproximadamente,

- a) $\frac{1}{5}$
- b) $\frac{1}{15}$
- c) $\frac{3}{5}$
- d) $\frac{1}{125}$
- e) $\frac{3}{15}$

CONHECIMENTOS ESPECÍFICOS

QUESTÃO 21

Para se elaborar um projeto de implantação, é preciso ter as informações topográficas. Um dos pontos mais importantes desse projeto são as curvas de nível. Quais as suas principais características?

- I – Visualização das formas do terreno.
- II – Os pontos de nível se encontram na mesma elevação.
- III – As curvas de nível nunca se cruzam.

Marque a alternativa correta.

- a) Somente a I é verdadeira.
- b) Somente a I e II são verdadeiras.
- c) Somente a II e III são verdadeiras.
- d) Todas são falsas.
- e) Todas são verdadeiras.

QUESTÃO 22

Qual(is) desta(s) norma(s) faz(em) parte dos Projetos Estruturais?

- I – NBR 6118 - Projeto e execução de obras de Concreto Armado.

II – NBR 5419 - Proteção de Estruturas contra Descarga Atmosférica.

III – NBR 6123 - Forças devidas ao vento em Edificações.

- a) Somente a I é verdadeira.
- b) Somente a I e II são verdadeiras.
- c) Somente a II e III são verdadeiras.
- d) Somente I e III são verdadeiras.
- e) Todas são falsas.

QUESTÃO 23

Qual o tamanho do formato A1 e A3 de desenho arquitetônico, de acordo com a ABNT?

- a) 420x594mm e 297x420mm.
- b) 594x841mm e 420x594mm.
- c) 594x841mm e 297x420mm.
- d) 297x420mm e 297x210mm.
- e) 594x841mm e 297x210mm.

QUESTÃO 26

Observe o cronograma abaixo e responda a pergunta.

| ITEM | DISCRIMINAÇÃO | VALOR EM REAIS | MÊS 1 | MÊS 2 | Somatório |
|------|------------------------|----------------|-----------|------------|------------|
| 1.0 | SERVIÇOS PRELIMINARES | 15.564,69 | 9.338,81 | 6.225,87 | 15.564,68 |
| | | | 60% | 40% | 100% |
| 2.0 | ESTRUTURA DE CONCRETO | 89.296,85 | 44.648,42 | 44.648,42 | 89.296,84 |
| | | | 50% | 50% | 100% |
| 3.0 | ESTRUTURA METÁLICA | 140.650,00 | 28.130,00 | 42.195,00 | 70.325,00 |
| | | | 20% | 30% | 50% |
| 4.0 | DIVERSOS | 40.862,34 | 12.258,70 | 12.258,70 | 24.517,40 |
| | | | 30% | 30% | 60% |
| 5.0 | INSTALAÇÕES ELÉTRICAS | 13.178,00 | | 5.271,20 | 5.271,20 |
| | | | | 40% | 40% |
| | TOTAL | | | | 204.975,12 |
| | VALOR TOTAL MENSAL R\$ | | 94.375,93 | 110.599,19 | 204.975,12 |
| | PERCENTUAL | | | | |
| | TOTAL ACUMULADO R\$ | | 94.375,93 | 204.975,12 | |

Qual o valor da medição do 1º mês, sabendo que no item Estrutura metálica só será pago 10% do valor total?

- a) R\$94.375,94.
- b) R\$80.310,93.
- c) R\$29.995,17.
- d) R\$84.375,94.
- e) R\$70.310,93.

QUESTÃO 24

Qual projeto complementar faz parte da informação de ESGUINCHO?

- a) Projeto Elétrico.
- b) Projeto Hidro – sanitário.
- c) Projeto de combate a Incêndio.
- d) Projeto Arquitetônico.
- e) Projeto Estrutural.

QUESTÃO 25

Para realizar uma medição do item Fundação, qual destas informações NÃO faz parte?

- a) Concreto de bloco para sapatas dos pilares.
- b) Forma para Cintas de amarração.
- c) Formas de pilares do 1º pavimento.
- d) Concretagem de Pilares da fundação.
- e) Concretagem de vigas no 1º pavimento.

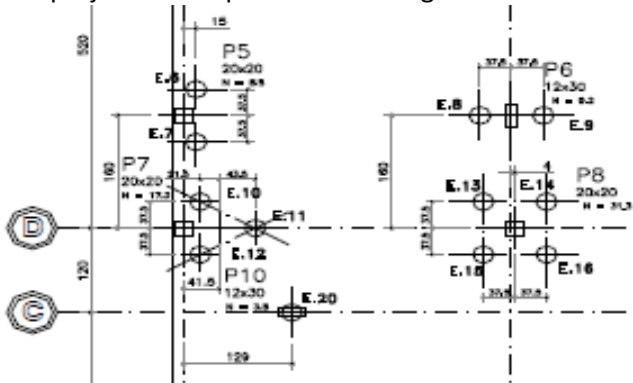
QUESTÃO 27

Observe o cronograma acima e responda a pergunta. Se for pago 100% das instalações Elétricas no 2º mês, qual será o valor desta medição?

- a) R\$94.375,94.
- b) R\$129.048,40.
- c) R\$123.777,20.
- d) R\$204.975,13.
- e) R\$118.506,00

QUESTÃO 28

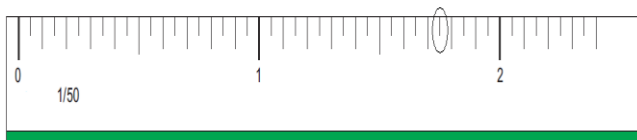
Qual projeto está representado na figura abaixo?



- a) Projeto Estrutural com Estacas.
- b) Projeto arquitetônico.
- c) Projeto Elétrico.
- d) Projeto Planimétrico.
- e) Projeto de Incêndio.

QUESTÃO 29

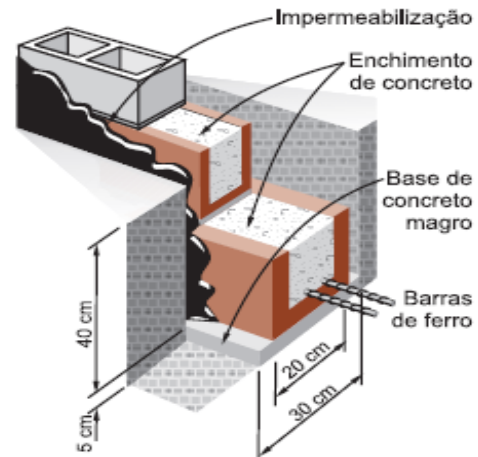
A parte em destaque mostra quantos centímetros na escala de 1:100?



- a) 168cm.
- b) 185cm.
- c) 180cm.
- d) 175cm.
- e) 170cm.

QUESTÃO 30

Qual a quantidade em m³ de reaterro para o modelo de fundação abaixo, sabendo que o perímetro escavado é de 70m?



- a) 2,80m³.
- b) 3,15m³.
- c) 0,280m³.
- d) 9,45m³.
- e) 5,60m³.

QUESTÃO 31

Qual a função social da cidade de propriedade urbana? Qual destas NÃO é verdadeira.

- a) Condições dignas de moradia, de acessibilidade e mobilidade.
- b) A publicidade e o acesso de qualquer interessado quanto aos documentos e informações produzidos.
- c) A reabilitação e o uso de áreas urbanas vazias ou ociosas.
- d) A valorização do patrimônio histórico, artístico e cultural.
- e) A proteção ambiental, com conservação e recuperação do ambiente natural.

QUESTÃO 32

Entende-se por Infra-Estrutura:

- I – Abastecimento d'água.
- II – Coleta, Destino e Tratamento do Lixo.
- III – Equipamentos e serviços públicos.

Responda a alternativa correta.

- a) Somente a I é verdadeira.
- b) Somente a II é verdadeira.
- c) Somente a I e II são verdadeiras.
- d) Somente a III é verdadeira.
- e) Todas são falsas.

QUESTÃO 33

Qual o significado de Croqui?

- a) Desenho feito no autocad, representando o local do levantamento topográfico.
- b) Desenho arquitetônico impresso em papel A1.
- c) Desenho arquitetônico impresso em papel A3.
- d) Desenho feito à mão, representando o local do levantamento topográfico.
- e) Desenho que mostra as contas de pontos de nível do levantamento topográfico.

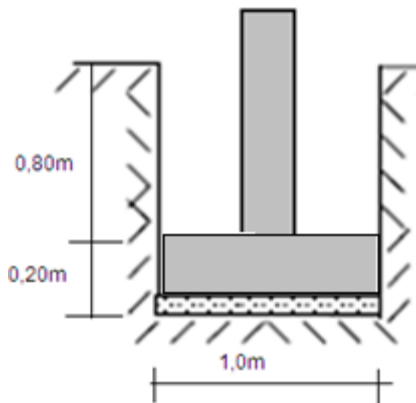
QUESTÃO 34

Qual o procedimento correto para realizar uma medição de serviço denominado de Sub-Base?

- a) Será medido em metros lineares de material aplicado na pista.
- b) Será medido em metros quadrados de material aplicado na pista.
- c) Será medido pela quantidade de caçambas com areia aplicadas na pista.
- d) Será medido pela quantidade de material retirado com a patrol da pista.
- e) Será medido em metros cúbicos de material aplicado na pista.

QUESTÃO 35

Calcule o volume de reaterro desta base sabendo que a vala tem seção de 1,0x1,0m e o pilar 25x25cm.

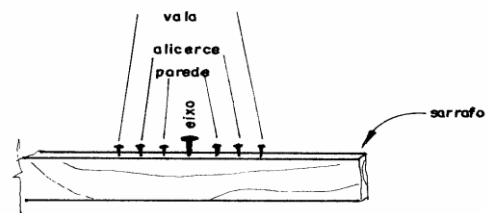


Marque a alternativa correta.

- a) 0,75m³.
- b) 0,062m³.
- c) 0,60m³.
- d) 1,75m³.
- e) 1,60m³.

QUESTÃO 36

Qual o procedimento a figura abaixo está representando?



- a) Ferragem de viga.
- b) O Locação de gabarito.
- c) Esquadro de terreno.
- d) Alinhamento de vigas.
- e) Prumo de centro.

QUESTÃO 37

Qual das condições abaixo listadas pode representar condição de acidente no ambiente de trabalho?

- a) Ato inseguro.
- b) Investigação de acidente.
- c) Condição Insegura.
- d) Vestiário e refeitório.
- e) Uso de EPI's.

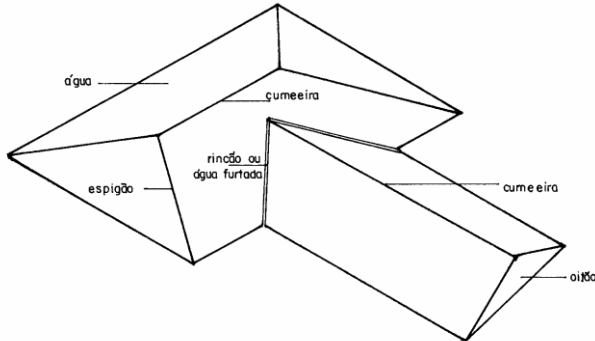
QUESTÃO 38

Qual das alternativas abaixo representa(m) equipamento(s) de proteção coletiva?

- a) Capacete e bota.
- b) Luva e óculos.
- c) Tela de proteção e máscara.
- d) Cabo de aço para balança.
- e) Tela de proteção de fachada.

QUESTÃO 39

Identifique corretamente quantas quedas de água está mostrando a figura abaixo?
 Identifique corretamente na figura abaixo, quantas quedas de água são mostradas.



- a) 2 águas.
- b) 4 águas.
- c) 5 águas
- d) 6 águas.
- e) 7 águas.

QUESTÃO 40

O fiscal de Obra vai realizar a medição de uma empreiteira na construção de uma escola municipal. A planilha abaixo mostra os seguintes serviços realizados.

| ITEM | DESCRIÇÃO DOS SERVIÇOS | PREÇO R\$ | | | |
|------------|--|-----------------|-----------------|------------------|-------------|
| | | UNID. DE MEDIDA | QUANT. PREVISTA | QUANT. REALIZADA | PREÇO UNIT. |
| | SERVIÇOS PRELIMINARES | | | | |
| 3.0 | ALVENARIA E DIVISÓRIAS | | | % | |
| 3.1 | Alvenaria de bloco de cerâmico de 8 furos | m ² | 280,00 | 50% | 25,00 |
| 4.0 | REVESTIMENTO | | | | |
| 4.1 | Reboco ou massa única, interno com argamassa | m ² | 450,00 | 30% | 18,00 |
| 4.2 | Revestimento cerâmico tipo A, em paredes | m ² | 75,00 | 20% | 45,00 |

Qual alternativa está correta?

- a) No item 3.1 a quantidade a ser medida é de 70m².
- b) No item 3.1 o valor a ser pago é R\$3.500,00.
- c) No item 4.1 a quantidade a ser medida é de 75m².
- d) No item 4.2 o valor a ser pago é de R\$3.375,00.
- e) No item 4.2 a quantidade a ser medida é de 50m².