

## PORTUGUÊS

Leia a crônica abaixo e responda as perguntas que se seguem:

### Mentira e verdade

Alguns estudiosos afirmam que a mercadoria mais importante do mundo moderno é a informação. Pensando bem, foi sempre mais ou menos assim. Quem detinha a informação era poderoso daí que a mídia foi elevada a quarto poder, tese contra a qual sempre me manifestei, achando que a mídia é uma força mas não o poder.

Com a chegada da internet, suas imensas e inesperadas oportunidades, o monopólio da informação pulverizou-se. Os jornais, creio eu, foram os primeiros a sentir o golpe, os livros logo em seguida, havendo até a previsão de que ele acabará na medida em que se limitar ao seu atual desenho gráfico, que vem de Gutenberg.

Acontece que, mais cedo ou mais tarde, a mídia impressa ficará dependente não dos seus quadros profissionais, de sua estrutura de captação das informações. Qualquer pessoa, a qualquer hora do dia ou da noite, acessando blogs e sites individualizados, ficará por dentro do que acontece ou acontecerá. Na atual crise que o país atravessa, a imprensa em muitas ocasiões foi caudatária do que os blogs informavam duas, três vezes ao dia. Em termos de amplidão, eles sempre ganharão de goleada da imprensa escrita e falada.

O gigantismo da internet tem porém pés de barro. Se ganha no alcance, perde no poder de concentração e análise. Qualquer pessoa, medianamente informada ou sem informação alguma, pode manter uma fonte de notícias ou comentários com responsabilidade zero, credibilidade zero, coerência zero. O mercado da informação, que formaria o poder no mundo moderno, em breve estará tão poluído que dificilmente saberemos o que ainda não sabemos: o que é mentira e o que é verdade.

Carlos Heitor Cony, 80, é membro do Conselho Editorial da Folha. Romancista e cronista, Cony foi eleito para a Academia Brasileira de Letras em 2000. Escreve para a Folha Online às terças.

01. A partir do texto podemos INFERIR que:

- A) A informação é o meio fundamental e essencial na internet.
- B) O gigantismo da internet tem porém pés de barro. (Significa que o crescimento é sólido.)
- C) O desfecho do texto ressalta o crescimento positivo da informação.
- D) É penoso para o leitor distinguir o liame entre a veracidade e a ilegitimidade das informações.
- E) Não há tantas nuances entre o certo e o errado nas informações.

02. A partir das novas regras do acordo ortográfico é correto afirmarmos que:

- A) O trema foi extinto de todas as palavras.
- B) As vogais após hiatos perderam o acento.
- C) Os ditongos abertos perderam os acentos em todas as palavras.
- D) As proparoxítonas foram alteradas em alguns casos.
- E) As vogais dobradas e o acento diferencial sofreram alterações.

03. Ainda sobre o acordo ortográfico marque a OPÇÃO CORRETA.

- A) Crônica, réu, lâmpada- faz parte da mesma regra ortográfica.

- B) Heroico, voo, bocaiuva- foram alteradas pela mesma regra ortográfica
- C) Heroico, minissaia, jiboia, sofreram influência pelas novas regras ortográficas.
- D) Voo, pelo, ideia foram modificadas pela mesma regra.
- E) O acordo ortográfico alterou todos os acentos diferenciais, ditongos abertos e tremas.

04. Em relação às classes gramaticais estão corretas as alternativas.

Análise do fragmento:

O **gigantismo da internet tem porém pés de barro.**

- A) Substantivo, conjunção e adjunto adnominal
- B) Substantivo, preposição e adjetivo
- C) Substantivo, conjunção, preposição e substantivos.
- D) Adjetivo, conjunção, preposição e adjetivo.
- E) Adjetivo, preposição, conjunção, preposição e adjetivo.

05. No título “**Mentira e verdade**” temos a presença de:

- A) Antítese
- B) hipérbole
- C) Metáfora
- D) metonímia
- E) Conotação

Leia o texto 2 e responda as questões que se segue:

### VISITA

Sobre a minha mesa, na redação do jornal, encontrei-o, numa tarde quente de verão. É um inseto que parece um aeroplano de quatro asas translúcidas e gosta de sobrevoar os açudes, os córregos e as poças de água. É um bicho do mato e não da cidade. Mas que fazia ali, sobre a minha mesa, em pleno coração da metrópole?

Parecia morto, mas notei que movia nervosamente as estranhas e minúsculas mandíbulas. Estava morrendo de sede, talvez pudesse salvá-lo. Peguei-o pelas asas e levei-o até o banheiro. Depois de acomodá-lo a um canto da pia, molhei a mão e deixei que a água pingasse sobre a sua cabeça e suas asas. Permaneceu imóvel. É, não tem mais jeito — pensei comigo. Mas eis que ele se estremece todo e move a boca molhada. A água tinha escorrido toda, era preciso arranjar um meio de mantê-la ao seu alcance sem, contudo afogá-lo. A outra pia talvez desse mais jeito. Transferi-o para lá, acomodei-o e voltei para a redação.

Mas a memória tomara outro rumo. Lá na minha terra, nosso grupo de meninos chamava esse bicho de macaquinho voador e era diversão nossa caçá-los, amarrá-los com uma linha e deixá-los voar acima de nossa cabeça. Lembrava também do açude, na fazenda, onde eles apareciam em formação de esquadrilha e pousavam na água escura. Mas que diabo fazia na avenida Rio Branco esse macaquinho voador? Teria ele voado do Coroatá até aqui, só para me encontrar? Seria ele uma estranha mensagem da natureza a este deserto?

Voltei ao banheiro e em tempo de evitar que o servente o matasse. “Não faça isso com o coitado!” “Coitado nada, esse bicho deve causar doença.” Tomei-o da mão do homem e o pus de novo na pia. O homem ficou espantado e saiu, sem saber que laços de afeição e história me ligavam àquele estranho ser. Ajeitei-o, dei-lhe água e voltei ao trabalho. Mas o tempo urgia, textos, notícias, telefonemas, fui para casa sem me lembrar mais dele.

GULLAR, Ferreira. *O menino e o arco-íris e outras crônicas*. Para gostar de ler, 31. São Paulo: Ática, 2001. p. 88-89

06. Qual a função da linguagem que prevalece no texto?

- A) Referencial
- B) Metalinguagem
- C) Fática
- D) Conotativa
- E) Apelativa

07. Marque a opção INCORRETA em relação ao número de letras e fonemas.

- A) Tempo, estranho, lembrar (5L/ 5F-7L/7F- 6L-6F)
- B) Macaquinho, morrendo, bicho (9L-9F/ 7L-6F/ 5L-4F)
- C) Branco, telefonemas, trabalho (5L-4F/ 11L-11F/ 8L-8F)
- D) Banheiro, história, telefonemas (8L-6F/ 8L-8F/11L-11F)
- E) Branco, morrendo, lembrar (6L-5F/8L-6L/7L-6F)

08. No fragmento: “Não faça isso com o coitado!” “Coitado nada, esse bicho deve causar doença.” É correto afirmarmos que:

- A) Isso se refere ao bicho que apareceu no texto.
- B) A primeira frase, demonstra piedade em relação ao inseto.
- C) Esse- é um pronome indefinido.
- D) O narrador queria evitar que o personagem principal matasse o inseto.
- E) Isso retoma uma ordem da sequencia textual.

09. A presença da estranha visita provocou no personagem do texto

- A) curiosidade científica.
- B) saudades da sua infância e do Coroatá.
- C) angústia ao lembrar do seu passado.
- D) nostalgia ao lembrar do Coroatá.
- E) sensação de medo.

10. Marque a sequência CORRETA.

- A) Transferi-o para lá, acomodei-o (Refere-se ao inseto, e tem valor sintático de artigo)
- B) Transferi-o para lá, acomodei-o (Refere-se ao inseto, tem valor de predicativo)
- C) Q homem ficou espantado e saiu. ( o termo marcado tem o mesmo valor das alternativas anteriores)
- D) “... caçá-los, amarrá-los com uma linha e deixá-los” (têm valor de pronomes do caso reto)
- E) “caçá-los, amarrá-los com uma linha e deixá-los” (têm o mesmo valor sintático da alternativa A).

## CONHECIMENTOS GERAIS

11. No mês de maio a presidente da República Federativa do Brasil, Dilma, lançou um programa de assistência para as crianças de baixa renda, onde estas terão um apoio especial nas creches como roupa, remédios e alimentação. Assinale a alternativa em que aparece o nome desse programa do Governo Federal.

- A) Brasil Alfabetizado;
- B) Brasil de Todos;
- C) Brasil Colorido;
- D) Brasil Carinhoso;
- E) Brasil Alegre.

12. No estado de Pernambuco, marque a alternativa abaixo onde apresenta um cargo não eletivo.

- A) Diretor de escola pública
- B) Chefe de Gabinete de Prefeito
- C) Vereador
- D) Conselheiro Tutelar
- E) Prefeito

13. Todos os municípios citados abaixo fazem parte da Região Metropolitana do Recife, EXCETO:

- A) Jaboatão dos Guararapes
- B) Olinda
- C) Carpina
- D) Camaragibe
- E) Araçoiaba

14. Um Deputado Federal é um representante:

- A) do povo
- B) da República
- C) do Estado
- D) do Governador
- E) dos Prefeitos

15. Marque, entre os nomes citados abaixo o que não corresponde a um órgão regulador da esfera Federal que opera monitorando os serviços de empresas públicas e privadas no país.

- A) ANS
- B) AERONÁUTICA
- C) ANA
- D) ANCINE
- E) ANTT

16. Considere o famoso fragmento musical abaixo e marque o compositor deste ícone da Música Popular Brasileira.

Olha que coisa mais linda  
Mais cheia de graça  
É ela menina  
Que vem e que passa  
No doce balanço, a caminho do mar...

- A) Caetano Veloso
- B) Dorival Caymmi
- C) Tom Jobim
- D) Gilberto Gil
- E) Cauby Peixoto

17. A bandeira institucional do município de Exú é formada de duas cores predominantes e um brasão ao meio. Marque a alternativa abaixo que apresenta as duas cores que predominam a bandeira.

- A) Verde e amarela
- B) Preta e branca
- C) Azul e amarela
- D) Verde e branca
- E) Azul e branca

18. Todos os artistas abaixo são ícones das artes plásticas no Brasil, EXCETO:

- A) Di Cavalcanti
- B) Anita Malfatti
- C) Cândido Portinari
- D) Tarsila do Amaral
- E) Oswald de Andrade

19. Marque, entre as alternativas abaixo, o que apresenta um(a) escritor(a) brasileiro(a) que se especializou em obras de literatura infantil, inclusive, sendo o(a) inspirador(a) de um programa de maior sucesso na televisão brasileira o “Sítio do Pica-pau Amarelo”.

- A) Monteiro Lobato
- B) Maurício de Souza
- C) Ziraldo
- D) Quino
- E) Cecília Meireles

20. O município de Exú, segundo o Censo do IBGE de 2010, tem uma população estimada em:

- A) 18.354 habitantes
- B) 21.873 habitantes
- C) 31.636 habitantes
- D) 33.544 habitantes
- E) 37.122 habitantes

## NOÇÕES DE ADMINISTRAÇÃO PÚBLICA

21. Aponte a única alternativa em que não aparece um comportamento ético aplicado universalmente.

- A) A compaixão, relacionada com a ajuda ao próximo;
- B) A não maleficência, que trata de evitar a imposição de sofrimento ou privação ao próximo;
- C) A beneficência, que procura prevenir e combater o sofrimento do próximo, promover a felicidade do próximo, e com natural e maior intensidade à nossa família e amigos;
- D) A imparcialidade trata as pessoas da forma como merecem ser tratadas, tendo direitos iguais até que o mérito ou necessidades justifiquem tratamento especial;
- E) A coragem para se opor a justiça, mesmo que com prejuízo próprio;

22. Falsificar, fabricando-os ou alterando-os cautela de penhor, caderneta de depósito de caixa econômica ou de outro estabelecimento mantido por entidade de direito público, exige pena de:

- A) 03 anos;
- B) 05 anos;
- C) 07 anos;
- D) 08 anos;
- E) 10 anos.

23. Fabricar, adquirir, fornecer, possuir ou guardar objeto especialmente destinado à falsificação de qualquer dos papéis, pode sofrer pena de:

- I. Reclusão;
- II. Prisão;
- III. Multa;
- IV. Exoneração.

Está(ão) correto(s) o(s) item(ns):

- A) I, apenas;
- B) II, apenas;
- C) IV, apenas;
- D) I e III, apenas;
- E) I, II e III.

24. Se o agente é funcionário público, e comete o crime prevalecendo-se do cargo, aumenta-se a pena de:

- A) primeira parte;
- B) terceira parte;
- C) sexta parte;
- D) oitava parte;
- E) não se aumenta a pena.

25. Todas as alternativas abaixo são suscetíveis de pena de reclusão de dois a seis anos, e multa, EXCETO:

- A) quem faz uso do selo ou sinal falsificado;
- B) quem utiliza indevidamente o selo ou sinal verdadeiro em prejuízo de outrem;
- C) quem utiliza indevidamente o selo ou sinal verdadeiro em proveito próprio ou alheio;

- D) quem falsifica, no todo ou em parte, documento particular ou alterar documento particular verdadeiro;
- E) quem altera, falsifica ou faz uso indevido de marcas, logotipos, siglas ou quaisquer outros símbolos utilizados ou identificadores de órgãos ou entidades da Administração Pública.

26. A pena para quem falsifica atestado médico é de:

- A) detenção de um mês a um ano;
- B) reclusão de um mês a um ano;
- C) multa de 10 cestas básicas por mês para doação;
- D) exoneração do cargo;
- E) afastamento temporário do cargo.

27. A remuneração do servidor público é financiada:

- A) pelo chefe de estado;
- B) pelas doações de pessoas físicas;
- C) pelas doações de pessoas jurídicas;
- D) pelos tributos;
- E) pelas multas contratuais do Estado.

28. Marque a alternativa abaixo que não se caracteriza uma autoridade do serviço público.

- A) policial militar
- B) gari
- C) oficial de justiça
- D) comerciante
- E) juiz magistrado

29. O selo público destina-se a autenticar os atos oficiais:

- A) da União;
- B) do Estado;
- C) do Município e Estado;
- D) da União e do Estado;
- E) do Município, do Estado e da União.

30. Destruir, suprimir ou ocultar, em benefício próprio ou de outrem, ou em prejuízo alheio, documento público ou particular verdadeiro, de que não podia dispor, se refere ao crime de:

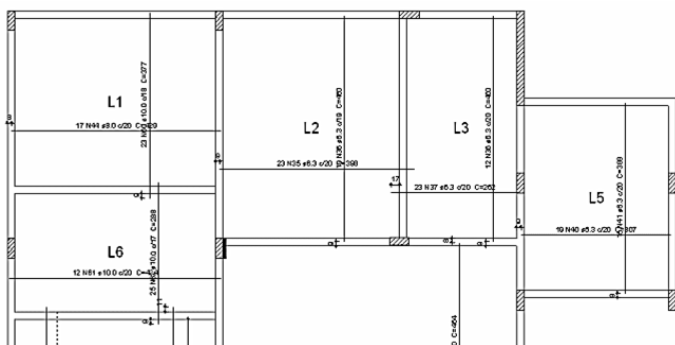
- A) Supressão de documento;
- B) Falsificação de documentos;
- C) Reclusão de documentos;
- D) Usurpação de documentos;
- E) Ameaça à documentos.

## CONHECIMENTOS ESPECÍFICOS

31. Assinale a alternativa que contenha apenas itens compreendidos na fase de acabamento de uma obra.

- A) Abertura das cavas e valas de fundação, execução da superestrutura da obra e pintura de paredes, tetos e esquadrias.
- B) Pintura de paredes, tetos e esquadrias, construção de telhado e limpeza geral da obra.
- C) Assentamento de tubulações embutidas em concreto e alvenaria, execução dos revestimentos de paredes e pisos mais finos e revestimentos de paredes e tetos em emboço e pisos em argamassa.
- D) Colocação das louças e ferragens das instalações hidráulica e sanitária, colocação de vidro nas esquadrias e colocação dos dispositivos de acionamento da instalação elétrica.
- E) Abertura das cavas e valas de fundação, execução da superestrutura da obra e limpeza geral da obra.

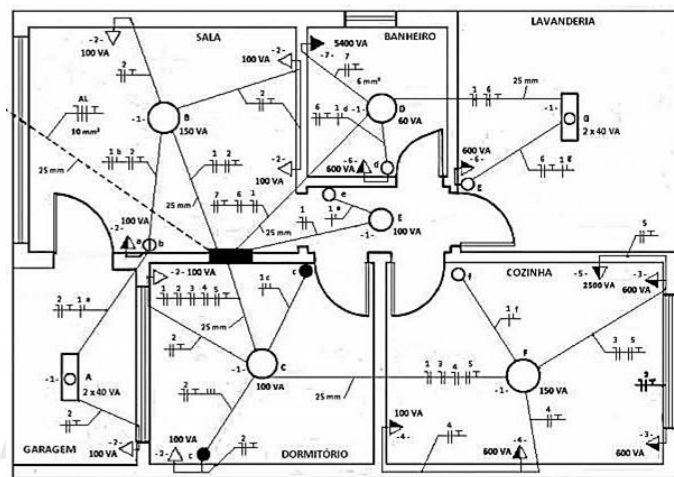
32. Considere o trecho de uma planta abaixo.



Trata-se:

- A) De uma planta de forma dos pilares.
- B) De uma planta baixa.
- C) De uma planta de ferragem das lajes.
- D) De uma planta de ferragem das vigas.
- E) De uma planta de ferragem dos pilares.

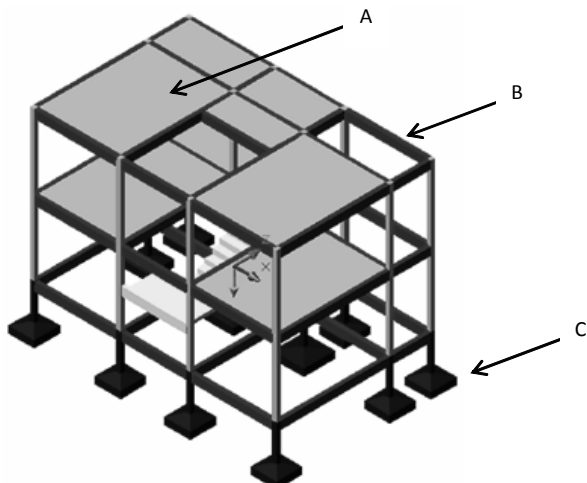
33. Considere a planta de instalação elétrica de uma residência abaixo.



O símbolo  mostrado na planta representa:

- A) Tomada de luz alta.
- B) Tomada de luz baixa.
- C) Interruptor.
- D) Chuveiro.
- E) Interruptor de uma seção.

34. Considere a figura abaixo e as indicações.



A figura acima é a representação da estrutura de uma edificação. A respeito da estrutura representada acima e suas partes, considere as afirmativas abaixo.

- I. A parte indicada em “B” é a viga, são os elementos da estrutura que recebem as reações das lajes, e eventualmente de outras vigas, e as transmitem para os pilares.
- II. A parte indicada em “A” é a laje. Lajes são elementos planos bidimensionais, que são aqueles onde duas dimensões, o comprimento e a largura, são da mesma ordem de grandeza e muito maiores que a terceira dimensão (espessura).
- III. A parte indicada em “C” é uma sapata. Elas recebem as ações dos pilares e as transmitem diretamente ao solo.

É correto o afirmado em:

- A) I, e III, apenas.
- B) I, II e III.
- C) I e II, apenas.
- D) II e III, apenas.
- E) I, apenas.

35. Relacionado a estudo dos materiais de superfície, assinale a alternativa incorreta.

- A) Rochas são materiais constituintes essenciais da crosta terrestre, provenientes da solidificação do magma ou de lavas vulcânicas, ou da consolidação de depósitos sedimentares.
- B) Rocha alterada é a que apresenta, pelo exame macroscópico ou microscópico, indícios de alteração de um ou vários de seus elementos mineralógicos constituintes, tendo geralmente diminuídas as características originais de resistência.
- C) Pedra é um pedaço de rocha com diâmetro médio compreendido entre 7,6 cm e 25 cm.
- D) Matacão é um pedaço de rocha com diâmetro médio superior a 25 cm e inferior a 1m.
- E) Considera-se bloco de rocha o pedaço isolado de rocha com diâmetro médio superior a 10 m.

36. De forma genérica, \_\_\_\_\_ pode ser entendida como o conjunto de operações necessárias para remover a terra dos locais em que se encontra em excesso para aqueles em que há falta, tendo em vista um determinado projeto a ser implantado.

Assinale a alternativa que completa o texto acima.

- A) Expurgo.
- B) Terraplenagem.
- C) Transporte.
- D) Espalhamento.
- E) Desmonte.

37. A relação, em porcentagem, entre o peso de água e o peso dos materiais secos (cimento e agregados) denomina-se relação água/mistura seca, designado pela expressão abaixo.

$$A\% = \frac{P_{\text{água}} \times 100}{P_{\text{cimento}} + P_{\text{Agr}}}$$

Tendo em vista esta relação analise as afirmativas abaixo.

- I. Se o traço for mantido constante e for aumentada somente a quantidade de água, o concreto se tornará mais plástico, e a resistência aumentará.
- II. Se for necessário um aumento do A% para atingir-se determinada consistência, o traço deverá tornar-se mais rico, caso não possa reduzir a resistência.
- III. para concretos de mesma consistência e granulometria, para se aumentar a resistência será necessário o traço mais rico, o que equivale a aumentar o consumo de cimento, tornando-o, portanto mais caro.

É verdadeiro o afirmado em:

- A) I e II, apenas.
- B) II, apenas.
- C) I e III, apenas.
- D) II e III, apenas.
- E) III, apenas.

38. Em topografia, a operação que determina as *diferenças de nível* ou *distâncias verticais* entre pontos do terreno é denominada de.

- A) Nivelamento.
- B) Enquadramento.
- C) Medidas diretas.
- D) Topometria.
- E) Curva de nível.

39. A distância vertical de um ponto à uma superfície qualquer de referência (que é fictícia e que, portanto, não é o Geóide) é chamada de:

- A) Nível.
- B) Altitude.
- C) Azimute.
- D) Latitude.
- E) Cota.

40. Assinale a alternativa correta.

- A) Colo é a ponto mais elevado de uma montanha.
- B) Cume são saliências do terreno que se destacam da serra principal (cordilheira) formando os vales secundários ou laterais.
- C) Talvegue é a linha de encontro de duas vertentes opostas (pela base) e segundo a qual as águas tendem a se acumular formando os rios ou cursos d'água.
- D) Colina constitui-se numa elevação alongada que tem sua origem em um contraforte.
- E) Divisor de águas é a superfície côncava formada pela reunião de duas vertentes opostas (pela base).