



PREFEITURA MUNICIPAL DE PIRIPIRI

Concurso Público para o Provimento do cargo de



OPERADOR DE MÁQUINA PESADA

LEIA AS INSTRUÇÕES:

- 1) Você deve receber do fiscal o material abaixo:
 - a) Este caderno com 40 (quarenta) questões objetivas;
 - b) Um **CARTÃO-RESPOSTA** destinado às respostas objetivas da prova;
- 2) Verifique se este material está completo e se seus dados pessoais conferem com aqueles constantes do CARTÃO-RESPOSTA.
- 3) O candidato só poderá entregar sua prova após 01 (uma) hora do início da mesma.
- 4) O tempo de duração da prova é de 03 (três) horas ininterruptas.
- 5) O candidato não poderá sair com o seu caderno de questões.
- 6) As Provas Objetivas e os gabaritos serão divulgados no segundo dia útil após a realização das mesmas, no endereço eletrônico www.institutoludus.com.br a partir das 18:00h;
- 7) Quando terminar sua prova **ASSINE A LISTA DE PRESENÇA**, entregue ao Fiscal o **Caderno de Questões e sua Folha de Resposta contendo sua assinatura**.
- 8) **Será excluído do certame:**
 - a) Se utilizar, durante a realização da prova, de máquinas ou relógios com a função de calculadora, bem como de rádios gravadores, de "headphones", de telefones celulares ou de fontes de consulta de qualquer espécie;
 - b) For surpreendido em conversa com outros candidatos;
 - c) Se ausentar da sala de realização da prova, levando consigo o Caderno de Questões e, ou, o Cartão-Resposta;
 - d) Deixar de assinar o Cartão-Resposta;
 - e) Perturbar, de qualquer forma o curso de realização da prova.
 - f) Rubricar, abreviar o pré-nome ou o nome, ou assinar com letra de forma o cartão resposta.
 - g) Pintar a parte superior do cartão resposta (inscrição e cargo).
- 9) Tenha muito cuidado com o CARTÃO-RESPOSTA, para não dobrar, amassar ou manchar, pois este é personalizado e em hipótese alguma poderá ser substituído.
- 10) Para cada uma das questões são apresentadas cinco alternativas classificadas com as letras (A), (B), (C), (D) e (E); somente uma responde adequadamente ao quesito proposto. Você deve assinalar apenas uma alternativa para cada questão: a marcação em mais de uma alternativa anula a questão, mesmo que uma das respostas esteja correta; também serão nulas as marcações rasuradas.
- 11) No CARTÃO-RESPOSTA, a marcação das letras correspondentes às respostas de sua opção, deve ser feita com o preenchimento de todo o espaço do campo reservado para tal fim, conforme modelo ex:
- 12) Os fiscais não estão autorizados a emitir opinião nem a prestar esclarecimentos sobre as questões e conteúdo das provas. Cabe única e exclusivamente ao candidato interpretar e decidir a este respeito.
- 13) Por motivo de segurança não será permitido ao candidato fazer uso de qualquer tipo de anotações que não seja o rascunho parte integrante desta Prova que será destacado na hora da entrega pelo fiscal de sala. Caso o candidato seja surpreendido com qualquer outro tipo de anotações em documentos que não seja o previsto acima, será eliminado do certame.

FOLHA DE ANOTAÇÃO DO GABARITO: ATENÇÃO: Esta parte somente deverá ser destacada pelo fiscal da sala, após o término da prova.

01	02	03	04	05	06	07	08	09	10	11	12	13	14	15	16	17	18	19	20
21	22	23	24	25	26	27	28	29	30	31	32	33	34	35	36	37	38	39	40

EM BRANCO

INSCRIÇÃO:

--	--	--	--	--	--

ASSINATURA:

LÍNGUA PORTUGUESA

Leia o seguinte texto:

O aumento no número de acidentes de trânsito



- 40 mil e 610
- Esse foi o número de brasileiros que perderam a vida em acidentes de trânsito em 2010.
- Em 2009, haviam sido 37 mil 594 vítimas fatais.
- Ou seja, nesse período o total de mortes em acidentes subiu 24 por cento.
- A maior parte das ocorrências foi registrada na região Norte (53%), seguida do Nordeste (48%), Centro-Oeste (22%), sul (17%) e Sudeste (10%).
- Em nível mundial, estamos atrás apenas da Índia, China, EUA e Rússia.
- Perguntar-se-á: - qual a “contribuição” do Piauí para essa estatística?

(Portal www.cidadeverde.com. Novembro/2011)

Com base no texto acima, responda às três questões seguintes.

01. Da leitura do texto, observa-se, no terceiro parágrafo, existência de uma expressão muito comum no jornalismo nacional, mas que, à luz da norma culta, é:

- a) um pleonismo vicioso
- b) um barbarismo
- c) um solecismo
- d) uma impropriedade textual
- e) uma ambiguidade

02. No todo, o texto:

- a) Informa que o Brasil não é o campeão mundial em acidentes fatais no trânsito.
- b) apresenta coerência narrativa
- c) Informa qual o número de mortes no trânsito Estado do Piauí.
- d) Informa, explicitamente, o crescimento absoluto e em porcentagem do número de mortes no Brasil, entre 2009 e 2010.

e) apresenta, segundo a norma culta, a grafia de uma das regiões geográficas do Brasil grafada de forma equivocada.

03. No texto, há vocábulos proparoxítonos. O número de vocábulos proparoxítonos, distintos, encontrados no texto é igual a

- a) 2
- b) 3
- c) 4
- d) 5
- e) 6

04. Assinale a alternativa na qual há palavra(s) grafada(s) **INCORRETAMENTE**.

- a) paraquedas – quatorze – cético – aterrizar
- b) aterrissar – gérmen – enfarto – cociente
- c) omoplata – hipócrita – cataclismo – adivinhar
- d) arriar – desaparecebido – experto – paço
- e) jiló – exceção – fascínora – beneficente

05. A pessoa quando se casa procura logo uma boa casa para morar.

As classes gramáticas das palavras em destaque, na ordem, são:

- a) verbo e substantivo, respectivamente
- b) substantivo e substantivo, respectivamente
- c) substantivo e advérbio, respectivamente.
- d) verbo e adjetivo, respectivamente.
- e) substantivo e pronome, respectivamente.

06. Dentre as frases seguintes, indique aquela que **NÃO** atende às normas da concordância nominal:

- a) Segue anexas às revistas o recibo.
- b) Era velho o carro e a buzina
- c) Eram novos o jumento e a cangalha
- d) Ele anotou correto as mensagens
- e) A melancia custou caro, mas o vendedor falou que era barata.

07. Assinale, dentre as alternativas seguintes, aquela em que todos os vocábulos **NÃO** apresentam erros de acentuação:

- a) reféns – joquei – jesuita – Iguaçu
- b) chinês – cafeina – fuzil – idolatra
- c) sótão – ítem – modelo – viúvo
- d) burguês – Paissandú – cardíaco – equilíbrio
- e) mandi – cajuí – pequi – bacuri

08. Na frase “Nazaré das Farinhas é uma cidade distante de Piri-piri, mas, mesmo longe, precisaremos ir até lá”, os dois vocábulos grifados são:

- a) parônimos

- b) complementares
- c) sinônimos
- d) conclusivos
- e) homônimos

09. Considerando que, nas alternativas seguintes, associado a cada palavra há um vocábulo ou uma expressão sinônimo, indique a alternativa correta.

- a) censo = juízo // empossar = formar poças
- b) taxa = tributo // incerto = duvidoso
- c) experto = inteligente // esperto = perito
- d) discriminar = distinguir // imergir = vir à tona
- e) emigrar = entrar (no País) // dispensa = cômodo

10. Em coluna social da revista *Caras*, lê-se:

Com exceção de Maria, todos os participantes do BBB 11 compareceram à festa junina, na Ilha de Caras.

A expressão “com exceção de”, sem alteração de sentido, pode ser substituída por:

- a) apenas
- b) mesmo sem
- c) não obstante
- d) menos
- e) até sem

MATEMÁTICA

11. Anastácia comprou três dúzias de ovos para fazer quatro bolos e distribuiu estes ovos igualmente para cada bolo. A quantidade de ovos em cada bolo é:

- a)Três
- b)Seis
- c)Nove
- d)Doze
- e)Trinta e seis

12. Manoel comprou uma calça por R\$ 53,00 e uma camiseta por R\$ 21,00. Para pagar a compra, deu ao caixa da loja R\$ 80,00. Assim, Manoel recebeu de troco:

- a)R\$ 27,00
- b)R\$ 18,00
- c)R\$ 9,00
- d)R\$ 6,00
- e)R\$ 4,00

13. Tenho de pagar duas dívidas, uma de R\$ 75,80 e outra de R\$ 92,70. Tenho em mãos R\$ 150,00. Faltam-me ainda:

- a)R\$ 2,50
- b)R\$ 4,50
- c)R\$ 8,50

- d)R\$ 12,50
- e)R\$ 18,50

14. Um pipoqueiro fez 450 sacos de pipocas doces e 580 sacos de pipocas salgadas. Vendeu 336 sacos de pipocas doces e 265 sacos de pipocas salgadas. A quantidade de sacos de pipoca que sobraram foi de:

- a)114
- b)315
- c)429
- d)694
- e)765

15. Para assistir a uma partida de futebol, os torcedores foram classificados por idade conforme a tabela:

Idade	Homens	Mulheres
Menor que 20 anos	9.375	3.426
Entre 20 a 35 anos	12.680	4.500
Maior que 35 anos	5.032	769

O número de torcedores (homens e mulheres) com 20 ou mais anos de idade era:

- a)17 118
- b)17 712
- c)18 481
- d)22 981
- e)23 750

16. Um aparelho de televisão está sendo vendido em três pagamentos iguais de 130 reais. Márcia comprou esse aparelho em prestações. Caso Márcia tivesse comprado o aparelho à vista, teria gasto apenas 340 reais. O desconto que ela teria obtido, em reais, seria de:

- a)30
- b)40
- c)50
- d)60
- e)70

17. Pedro comprou certa quantidade de figurinhas. Marcela comprou um quarto da quantidade que Pedro comprou. Juntos, eles compraram 20 figurinhas. Neste caso, Pedro comprou:

- a) 4 figurinhas
- b) 5 figurinhas
- c) 10 figurinhas
- d) 12 figurinhas
- e) 16 figurinhas

18. Felipe gosta muito de brincar de adivinhações. Ele tem um álbum com um milhar, sete centenas, três dezenas e oito unidades de adivinhações. Sua irmã Fernanda tem a metade das dele. Para que os dois juntos somem três mil adivinhações, faltam-lhes:

- a) 393 adivinhações
- b) 696 adivinhações
- c) 869 adivinhações
- d) 933 adivinhações
- e) 1023 adivinhações

19. A área de um determinado quadrado mede 16cm^2 . Dobrando-se a medida do lado desse quadrado, sua nova área, em cm^2 , será:

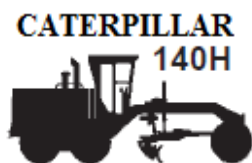
- a) 8
- b) 24
- c) 32
- d) 64
- e) 128

20. Um espetáculo tem início às 19h e 36min. Dura exatamente 1h e 49min. O término deste espetáculo será às:

- a) 20h e 25min
- b) 20h e 45min
- c) 20h e 65min
- d) 21h e 15min
- e) 21h e 25min

CONHECIMENTOS ESPECÍFICOS

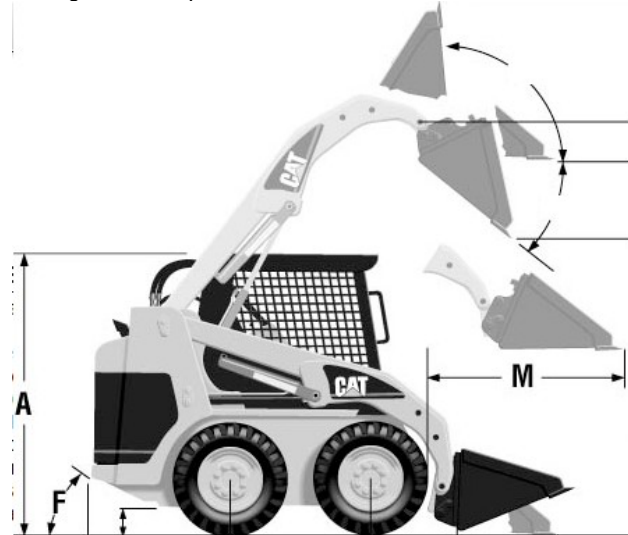
21. Você opera uma motoniveladora 140H para “raspar” uma estrada vicinal do Município de Piripiri. A lâmina desta motoniveladora (patrol) tem comprimento de 3,66m. A cada “passada” da lâmina, com a finalidade de que os pneus fiquem fora da leira



durante a passada de retorno, essa lâmina deve sobrepor a “passada” anterior em, aproximadamente:

- a) 0,40m
- b) 0,80m
- c) 0,50m
- d) 0,60m
- e) 0,30m

22. Observe a figura seguinte, a qual representa uma carregadeira de pneus



As alturas ou medidas assinaladas pelas letras A e M são, respectivamente

- a) Altura do pino de articulação na posição de transporte e Alcance com a caçamba em nível
- b) Altura do pino de articulação na posição de transporte e Abertura de afastamento
- c) Altura livre de despejo na elevação máxima e Alcance com a carregadeira nivelada
- d) Altura até o topo da ROPS (Estrutura de proteção contra capotamento) e comprimento da caçamba
- e) Altura até o topo da ROPS (Estrutura de proteção contra capotamento) e Alcance com a caçamba nivelada.

23. Analise as assertivas

I. Você, operador de uma máquina pesada, observa que ocorreu a redução da pressão do óleo do motor. Neste caso, você sabe que, para que tenha ocorrido sido provocada a redução da pressão do óleo, uma das causas possíveis é ter ocorrido o travamento da válvula de alívio da bomba de óleo de óleo com o canal aberto.

II. Em um motor de combustão interna, o objetivo do sistema de lubrificação é manter o óleo lubrificante na parte superior do motor, por ser esta a parte mais aquecida.

III. A cinta de aplicação é o componente da transmissão automática que tem, dentre outras finalidades, controlar a pressão do óleo para efetuar a troca de marcha.

IV. Você, ao operar uma motoniveladora, observa que uma magueira do sistema hidráulico apresenta vazamento. Neste

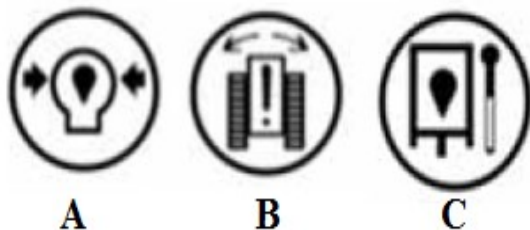
caso, a atitude que você deve tomar é completar o óleo hidráulico e concluir os serviços.

V. Zé Pachola, mecânico da Prefeitura de Floriano, regula uma válvula de admissão do motor de uma retro, com folga abaixo da especificação. A falta de atenção de Zé Pachola poderá provocar aumento da temperatura do motor.

Assinale:

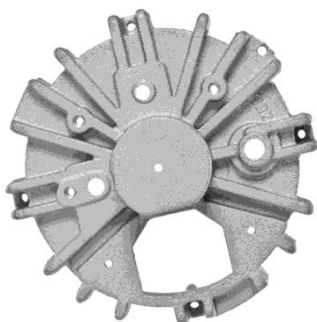
- a) se, dentre as assertivas acima, apenas uma é incorreta.
- b) se, dentre as assertivas acima, apenas duas são incorretas.
- c) se, dentre as assertivas acima, apenas três são incorretas.
- d) se, dentre as assertivas acima, apenas quatro são incorretas.
- e) se todas são incorretas.

24. Observe as figuras seguintes, representativas de elementos dispostos no painel de um trator de esteiras da Prefeitura de Piriipiri, nas quais são associadas as letras **A**, **B** e **C**.



- a) a letra **A** representa a pressão do óleo do motor, a letra **B** representa o sistema de esteiras e a letra **C** indica a temperatura do óleo hidráulico.
- b) a letra **A** representa o nível de óleo do motor, a letra **B** representa a abertura do sistema de esteiras e a letra **C** indica o controle de temperatura do material rodante.
- c) a letra **A** representa o nível de água da bateria, a letra **B** representa o sistema de esteiras e a letra **C** indica o controle de temperatura do material rodante.
- d) a letra **A** representa o nível de água da bateria, a letra **B** representa o nível do óleo do hidráulico e a letra **C** indica o controle de temperatura do material rodante.
- e) a letra **A** representa o horômetro, a letra **B** representa o sistema de esteiras e a letra **C** indica a temperatura do óleo de transmissão.

25. A figura ao lado representa uma peça de uma "Patrol" Caterpillar da Prefeitura de Caxias, no Maranhão. A figura representa um



- a) estator

- b) mancal alternador
- c) pinhão avulso
- d) impulsor de partida
- e) rotor traseiro

26. Os mancais são suportes que mantêm as peças (geralmente eixos) em posição ou entre limites, permitindo seu movimento relativo. Os mancais de deslizamento possuem um espaço entre o eixo e o mancal denominado **folga**. As dimensões da folga são proporcionais ao diâmetro "**D**" do eixo e suas funções são suportar a dilatação e a distorção das peças, bem como neutralizar possíveis erros mínimos de alinhamento. Além disto, a folga é utilizada para *introdução do lubrificante*. O óleo introduzido na folga adere às superfícies do eixo e do mancal, cobrindo-as com uma película de lubrificante.

Se determinado eixo tem diâmetro **D**, aponte, dentre as alternativas seguintes, aquela que indica a possível dimensão da **folga** para esse eixo.

- a) $0,2D$
- b) $0,02D$
- c) $0,002D$
- d) $0,0009D$
- e) $0,0001D$

27. É a principal propriedade física dos óleos lubrificantes.

- a) viscosidade
- b) densidade
- c) ponto de inflamação (ou de combustão)
- d) oleosidade
- e) resistência à alta pressão

28. Analise as assertivas seguintes

I. Denomina-se estrangulador o dispositivo que tem a finalidade de desligar o motor (Diesel) de uma motoniveladora.

II. Ao calibrar (com ar) os pneus de uma carregadeira, deve-se adicionar uma quantidade de água, com fins de resfriar o pneu.

III. Denomina-se sedimentador dispositivo existente na linha de sucção do combustível de tratores, situado no local onde as partículas impuras mais pesadas se depositam.

IV. Em uma máquina pesada, denomina-se bomba de refrigeração componente que tem por função de, através das paredes dos cilindros, das tubulações e do radiador, forçar a circulação da água ou do fluido refrigerante.

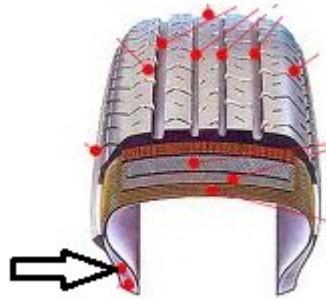
V. O operador de uma retroescavadeira Caterpillar, quando do carregamento da caçamba, aciona o *joystick* para a direita. Ao proceder esta operação ele movimenta a caçamba para frente.

VI. É denominado de torque máximo a maior força possível que uma retroescavadeira pode aplicar em uma carga.

Assinale:

- a) se, dentre as assertivas acima, apenas cinco são corretas.
 b) se, dentre as assertivas acima, apenas quatro são corretas.
 c) se, dentre as assertivas acima, apenas três são corretas.
 d) se, dentre as assertivas acima, apenas duas são corretas.
 e) se, dentre as assertivas acima, apenas uma é correta.

29. A figura ao lado representa a seção transversal de um pneu. O espaço (borda interna) indicado pela seta é denominado de:



- a) banda interna
 b) talão
 c) manchão
 d) cobertura
 e) ombreamento

30. Analise as assertivas seguintes:

- I. Você opera uma motoniveladora, executando a terraplenagem de um aterro no Município de Piriá. Ao operar a motoniveladora, é correto afirmar que a rotação do motor aumenta devido à maior quantidade de ar admitido e, na, na operação inversa, a rotação do motor diminui devido à menor quantidade de ar admitido.
 II. No motor de uma carregadeira que usa sistema de injeção direta, o óleo combustível é injetado na cabeça do êmbolo.
 III. O relógio comparador é um equipamento que tem a finalidade de comparar medidas.
 IV. Se você pretende regular as válvulas de um motor a diesel, você deve utilizar uma chave para fazer girar o motor e uma ferramenta específica, que é chamada de calibre de lâminas.
 V. Em um motor movido a óleo diesel, para que seja dado tempo de ser queimado o combustível injetado, o começo de injeção é processado antes do PMS (Ponto Morto Superior).
 VI. Se você deve calibrar os pneus de uma "Patrol" Caterpillar, você deve utilizar o nitrogênio.

Assinale:

- a) se, dentre as assertivas acima, apenas duas são corretas.
 b) se, dentre as assertivas acima, apenas três são corretas.
 c) se, dentre as assertivas acima, apenas quatro são corretas.
 d) se, dentre as assertivas acima, apenas cinco são corretas.
 e) se todas as assertivas são corretas.

31. Leia o texto seguinte, notícia de um jornal de Carazinho, no Rio Grande do Sul (texto adaptado):

DIÁRIO DA MANHÃ Carazinho/RS

Videomonitoramento diminui criminalidade

Câmaras funcionam desde 9 de abril de 2008 e novo estudo para ampliação dos locais de monitoramento está em andamento

Segunda-feira, 5 de dezembro de 2011

As câmeras de videomonitoramento instaladas em diversos pontos do município têm sido instrumento de grande auxílio para a Brigada Militar. Segundo o primeiro tenente Luciano André Ribeiro da BM, responsável pelo sistema de videomonitoramento, os locais onde foram instaladas as câmeras tiveram queda considerável do índice de criminalidade (...)

Na sexta-feira, dia 02 de dezembro, o condutor de um Audi foi flagrado pelas câmeras jogando lixo na via. Ele foi autuado pela infração prevista no Código de Trânsito Brasileiro.

Neste caso, o motorista infrator:

- a) cometeu uma infração leve, apenado com multa.
 b) cometeu uma infração leve, apenado com advertência por escrito.
 c) cometeu uma infração média, apenado com multa e registro de 4 pontos na sua CNH.
 d) cometeu uma infração média, apenado com multa e registro de 3 pontos na sua CNH.
 e) cometeu uma infração grave, apenado com multa e registro de 5 pontos na sua CNH.

32. Assinale a alternativa que, segundo o CTB, é **INCORRETA**.

- a) para conduzir veículo motorizado de três rodas, o condutor deve ser habilitado com Carteira Nacional de Habilitação (CNH) categoria **A**.
 b) Constitui infração de trânsito gravíssima, com penalidade de multa [3(três) vezes] dirigir veículo com validade da Carteira Nacional de Habilitação vencida.
 c) Para habilitar-se a conduzir veículos de transportes de escolares, o candidato deverá, dentre outros requisitos, ser maior de vinte e um anos, não ter cometido nenhuma infração grave ou gravíssima ou ser reincidente em infrações médias durante os últimos doze meses e estar habilitado há dois anos na categoria **B**, ou no mínimo há um ano na categoria **C**, quando pretender habilitar-se na categoria **D**.
 d) A CNH categoria **C** habilita condutor a conduzir veículo motorizado utilizado em transporte de carga, cujo peso bruto total exceda a três mil e quinhentos quilogramas, sendo que, para habilitar-se na categoria **C**, o condutor deverá estar habilitado no mínimo há um ano na categoria **B** e não ter cometido nenhuma infração grave ou gravíssima, ou ser

reincidente em infrações médias, durante os últimos doze meses.

e) Constitui infração média, com penalidade prevista de multa, ultrapassar pela direita, salvo quando o veículo da frente estiver colocado na faixa apropriada e der sinal de que vai entrar à esquerda:

33. Aponte, dentre as condutas indicadas nas alternativas seguintes, aquela que **NÃO** seja tipificada como infração grave.

- a) Conduzir um veículo em uma via urbana arterial sem sinalização regulamentadora a 75km/h.
- b) Deixar o condutor de prestar socorro à vítima de acidente de trânsito quando solicitado pela autoridade e seus agentes.
- c) Estacionar o veículo afastado da guia da calçada (meio-fio) a mais de um metro.
- d) Entrar ou sair de áreas lindeiras sem estar adequadamente posicionado para ingresso na via e sem as precauções com a segurança de pedestres e de outros veículos.
- e) Desobedecer às ordens emanadas da autoridade competente de trânsito ou de seus agentes.

34. Em Piripiri, você trafega por uma Avenida, nas proximidades do Morro da Saudade, quando, em você observa uma “barreira”, em que agentes de trânsito fazem uma blitz. Uma dessas autoridades emite, na sua direção, um sinal de apito na forma de “três silvos breves”. Tal sinal de apito ordena que você

- a) acenda a lanterna
- b) pare
- c) diminua a velocidade
- d) siga
- e) nenhuma das alternativas acima

35. Observe a figura seguinte, representando um pneu “careca”.

Observa-se que os sulcos do pneu, em alguns pontos, estão muito aquém do permitido, fato que compromete a segurança do usuário.

De forma a ser garantida a segurança do usuário, a profundidade mínima dos sulcos de um pneu deve ser de:

- a) 0,8mm
- b) 1,0mm
- c) 1,2mm
- d) 1,4mm
- e) 1,6mm



36. O Município de Piripiri(PI) tem sua origem ligada à Igreja Católica, pois “foi por volta de 1.855 que o Padre Francisco Domingos de Freitas e Silva dividiu suas terras em pequenos lotes, oferecendo-os às pessoas que quisessem residir na localidade, nascendo, assim, a futura cidade” de Piripiri. A religiosidade, até a presente data, é um traço do município, que tem por padroeira:

- a) Nossa Senhora das Dores
- b) Nossa Senhora dos Remédios
- c) Nossa Senhora do Carmo
- d) Nossa Senhora da Graça
- e) Nossa Senhora do Amparo

37. Segundo o IBGE, a população de Piripiri é próxima de (.....1.....) habitantes, ocupando uma área próxima de (....2....)km². As duas lacunas são preenchidas, corretamente, pelos dados postos, na ordem, na alternativa:

- a) 70.000 – 1.200,00
- b) 65.000 – 1.800,00
- c) 59.000 – 1.300,00
- d) 61.000 – 1.400,00
- e) 58.000 – 1.500,00

38. Indique, dentre as alternativas seguintes, a cultura (lavoura) permanente de maior representatividade econômica para o Município de Piripiri (PI).

- a) laranja
- b) banana
- c) castanha de caju
- d) manga
- e) côco-da-baía

39. Dentre as lavouras temporárias, indique a alternativa que aponta aquela de maior representatividade econômica para o Município de Piripiri.

- a) feijão
- b) mandioca
- c) milho
- d) cana-de-açúcar
- e) melancia

40. Indique, dentre as alternativas seguintes, aquela que relaciona município piauiense que **NÃO** está cravado na mesma microrregião geográfica na qual se encontra o Município de Piripiri(PI).

- a) Capitão de Campos.
- b) Porto
- c) Madeiro
- d) Matias Olímpio
- e) Joca Marques

