

INSTITUTO MACHADO DE ASSIS

Seriedade, compromisso e competência

MECÂNICO



INSTRUÇÕES

1-Material a ser utilizado: caneta esferográfica azul ou preta. Os objetos restantes devem ser colocados em local indicado pelo fiscal da sala, inclusive aparelho celular devidamente cadastrado e etiquetado junto ao fiscal de sala.

2- Ao terminar a conferência do caderno de provas, caso o mesmo esteja incompleto ou tenha qualquer defeito, o (a) candidato (a) deverá solicitar ao fiscal de sala que o substitua, não cabendo reclamação neste sentido após, decorridos 15 minutos da entrega do mesmo. Inclusive devendo o candidato verificar se o cargo em que se inscreveu encontra-se devidamente identificado no caderno de provas.

3- Deve-se marcar no GABARITO/CARTÃO DE RESPOSTAS apenas uma opção em cada questão, com caneta azul ou preta, SEM RASURAS, SEM AMASSÁ-LO, SEM PERFURÁ-LO, caso contrário, a questão será anulada.

4- A duração da prova é de 03 (TRÊS) horas, já incluído o tempo destinado à identificação - que será feita no decorrer da prova – e ao preenchimento do CARTÃO DE RESPOSTAS (GABARITO).

NOME DO CANDIDATO:

Nº DE INSCRIÇÃO:



CONCURSO PÚBLICO

MANHÃ

**NÍVEL
FUNDAMENTAL**

MAIS INFORMAÇÕES:

- Internet: www.institutomachadodeassis.com.br
- Telefone: 0(86)9986-7981



INSTITUTO MACHADO DE ASSIS - IMA / CONCURSO PÚBLICO DA PREFEITURA MUNICIPAL DE CAMPO ALEGRE DO FIDALGO- PI

01	02	03	04	05	06	07	08	09	10	11	12	13	14	15	16	17	18	19	20
21	22	23	24	25	26	27	28	29	30	31	32	33	34	35	36	37	38	39	40

FOLHA DE ANOTAÇÃO DO GABARITO - ATENÇÃO: Esta parte somente deverá ser destacada pelo fiscal da sala, após o término da prova



LÍNGUA PORTUGUESA

QUESTÕES DE 1 A 10

INSTRUÇÃO:

Para responder a essas questões, assinale APENAS UMA ÚNICA alternativa correta e marque o número correspondente na Folha de Respostas.

Leia esta certidão de nascimento para responder às questões de 1 a 6.



República Federativa do Brasil
REGISTRO CIVIL

Paulo Rezende
Oficial do Registro Civil

Livro A-207 Folha 012Q Termo 076812

CERTIDÃO DE NASCIMENTO

CERTIFICO que, do livro, folha e termo citados de ASSENTO DE NASCIMENTOS, deste ofício, consta que, foi lavrado hoje o assento de nascimento de -----

CECÍLIA MENDES -----

do sexo feminino, nascida no dia nove de agosto de dois mil e quatro (09/08/2004), às oito horas e quarenta e cinco minutos (08:45h), na Maternidade Santa Clara, nesta capital. -----

Filha de **Roberto Mendes** -----
e de **Carolina Prado Mendes** -----

ele natural de Belo Horizonte/MG, empresário, nascido em 15/03/1975, portador do RG nº 26.158.964-32; ela natural de São Paulo/SP, do lar, nascida em 18/05/1976, portadora do RG nº 59.623.987-99 residentes e domiciliados à Av. Iguazu, 552, Água Verde, nesta cidade. -----

São avós paternos: **Haroldo Mendes** -----
e **Carolina Melo Mendes** -----

e avós maternos: **Fernando Castro Prado** -----
e **Elizabete Prado** -----

Foi declarante: o pai. -----

Dispensadas as testemunhas, pela apresentação da declaração nº 12597463 de nascido vivo do Ministério da Saúde. -----

Observação: Termo lavrado nesta data. Primeira via expedida.-----

O referido é verdade e dou fé.

Curitiba, 09 de Agosto de 2004.



Patrícia Martins
Escrevente



QUESTÃO 01

Leia os significados das seguintes palavras usadas na certidão de nascimento. Depois, assinale a afirmativa correta:

lavar: 1. sulcar a terra com arado, cultivar; 2. registrar por escrito, escrever, redigir.	assento: 1. objeto ou lugar onde alguém se senta; 2. tampo de cadeira, banco; 3. termo ou ato oficial.
---	---

Na certidão de nascimento, a palavra:

- A) **Lavrado** foi usada com o significado 1.
- B) **Assento** foi usada com o significado 2.
- C) **Lavrado** e a palavra **assento** foram usadas com o significado 2.
- D) **Lavrado** foi usada com o significado 2; e a palavra **assento**, com o significado 3.
- E) **Lavrado** não tem significado no quadro acima

QUESTÃO 02

A certidão de nascimento lida é de Cecília Mendes. Observando os dados numéricos que oficializam o nascimento dessa criança, é **INCORRETO** afirmar que:

- A) Até a data em que Cecília nasceu, o cartório já havia preenchido completamente 206 livros de registro de nascimentos;
- B) Cecília faz aniversário em 9 de agosto;
- C) Cecília nasceu no período da noite;
- D) Na data em que Cecília nasceu, a mãe dela tinha 28 anos;
- E) Nenhuma das alternativas está correta

QUESTÃO 03

Analisando os nomes dos pais e avós de Cecília, é correto afirmar que:

- A) O sobrenome de Cecília veio da avó materna e do avô paterno.
- B) O nome de solteira da mãe de Cecília era Carolina Prado Mendes.
- C) Caso Cecília também usasse o sobrenome dos avós maternos, seu nome completo seria Cecília Prado Mendes.
- D) O sobrenome Mendes veio da mãe de Cecília.
- E) O nome do pai de Cecília era composto por mais de três sobrenomes.



QUESTÃO 04

Releia os seguintes trechos da certidão, observando as palavras em destaque:

I. Certifico que, do livro, folha e termo citados de ASSENTO DE NASCIMENTOS, deste ofício, consta que foi lavrado **hoje** o assento de nascimento de CECÍLIA MENDES.

II. ... nascida no dia nove de agosto de dois mil e quatro (09/08/2004), às oito horas e quarenta e cinco minutos (08:45h), na Maternidade Santa Clara, **nesta** capital.

III. ... residentes e domiciliados à Av. Iguaçu, 552, Água Verde, **nesta** cidade.

IV. Observação: Termo lavrado **nesta** data. Primeira via expedida.

Assinale a alternativa INCORRETA:

- A) No trecho I, a palavra em destaque se refere ao dia 09 de agosto de 2004.
- B) No trecho II, a palavra em destaque se refere à cidade de São Paulo.
- C) No trecho III, a palavra em destaque se refere à cidade de Curitiba.
- D) No trecho IV, a palavra em destaque se refere ao dia 09 de agosto de 2004.
- E) No trecho I a palavra em destaque se refere à maternidade.

QUESTÃO 05

Considerando as palavras que indicam os locais de nascimento de Cecília e de sua família, assinale a afirmativa correta:

- A) Cecília é curitibana
- B) A mãe de Cecília é mineira.
- C) O pai de Cecília é pernambucano.
- D) Cecília e seus pais são paranaenses.
- E) Os avós paternos de Cecília são paulista

QUESTÃO 06

O nascimento especificado no registro foi de Cecília, esta palavra é um substantivo classificado como:

- A) Comum
- B) Próprio
- C) Coletivo
- D) Composto
- E) Derivado

QUESTÃO 07

Assinale a alternativa em que há um dígrafo.

- A) Assento
- B) Ofício
- C) Feminino
- D) Maternidade
- E) Empresário

**QUESTÃO 08**

Em que alternativa há um encontro vocálico?

- A) Saúde
- B) Filha
- C) Lavrado
- D) Nascimento
- E) Domiciliado

QUESTÃO 09

Assinale a alternativa em que todas as palavras tenham encontro consonantal.

- A) Livro – lavrado – quatro – primeira
- B) Clara – empresário – domiciliados
- C) Natural – portador – pela – foi
- D) Expedida – declaração – avós
- E) Capital – horas – hoje – agosto

QUESTÃO 10

O nascimento é registrado em um livro. Se desta última palavra formarmos a palavra livraria podemos classificar esta última como um substantivo:

- A) Primitivo
- B) Próprio
- C) Composto
- D) Derivado
- E) Coletivo

ÁREA LIVRE



CONHECIMENTOS ESPECÍFICOS

QUESTÕES DE 11 A 30

QUESTÃO 11

A figura abaixo é um paquímetro, um dos instrumentos de medição mais utilizados em mecânica. A resolução de um paquímetro é dada pela:



- A) Divisão da menor unidade na escala fixa pelo número de divisões do nônio.
- B) Divisão da menor unidade no nônio pelo número de divisões da escala fixa.
- C) Multiplicação da menor unidade no nônio pelo número de divisões da escala fixa.
- D) Multiplicação da menor unidade na escala fixa pelo número de divisões do nônio.
- E) Divisão da maior unidade na escala fixa pelo número de divisões do nônio.

QUESTÃO 12

O sistema de lubrificação é parte integrante do motor e de vital importância para o funcionamento e vida útil dos componentes mecânicos móveis. Com a colaboração do sistema de lubrificação o motor pode atingir os graus de desempenho desejado. O sistema de lubrificação é composto basicamente por:

- A) Bomba de óleo, bico injetor, cárter e bomba d'água;
- B) Bomba d'água, filtro de óleo, pescador;
- C) Filtro de ar, bomba de óleo, pescador e cárter;
- D) Cárter, bomba de óleo, filtro de óleo, bulbo, indicador de óleo e pescador;
- E) Virabrequim, correia dentária, Carter, bico injetor.

QUESTÃO 13

Analisar as peças abaixo e assinalar a alternativa CORRETA.



I.



II.



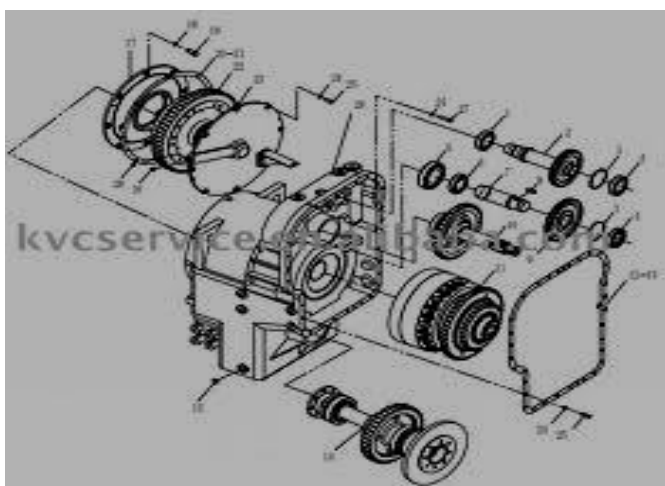
III.



- A) A peça I é o pescador de óleo
- B) A peça II é o Carter e a III é o Interruptor de pressão de óleo
- C) A peça I e II faz parte do sistema elétrico
- D) A peça I é o cabeçote com canais internos e a III é a válvula de alívio de pressão
- E) Todas as peças fazem parte do sistema de pressão do veículo

QUESTÃO 14

A figura abaixo mostra um sistema de transmissão, observe-a e baseado em seus conhecimentos sobre mecânica responda a questão quatro:



Em um sistema de transmissão mecânico por polias, a polia motora está ligada diretamente ao eixo do motor elétrico e apresenta diâmetro de 50 milímetros. A polia acionada tem diâmetro de 200 milímetros. Sabendo que o motor gira a 1800 RPM, a rotação da polia acionada será de:

- A) 1800 RPM
- B) 900 RPM
- C) 450 RPM
- D) 4500 RPM
- E) 180 RPM

QUESTÃO 15

O primeiro conjunto de componentes do sistema forma a embreagem, que tem papel importante no acoplamento e desacoplamento da força motora, que sai do motor e vai para as rodas. A embreagem é formada pelo:

- A) Volante do motor, disco, platô e rolamento.
- B) Pistão, disco, diferencial e rolamento.
- C) Rolamento, pastilhas, velas e manivela.
- D) Carter, volante do motor e velas.
- E) Diferencial, pistão, disco e pastilhas.



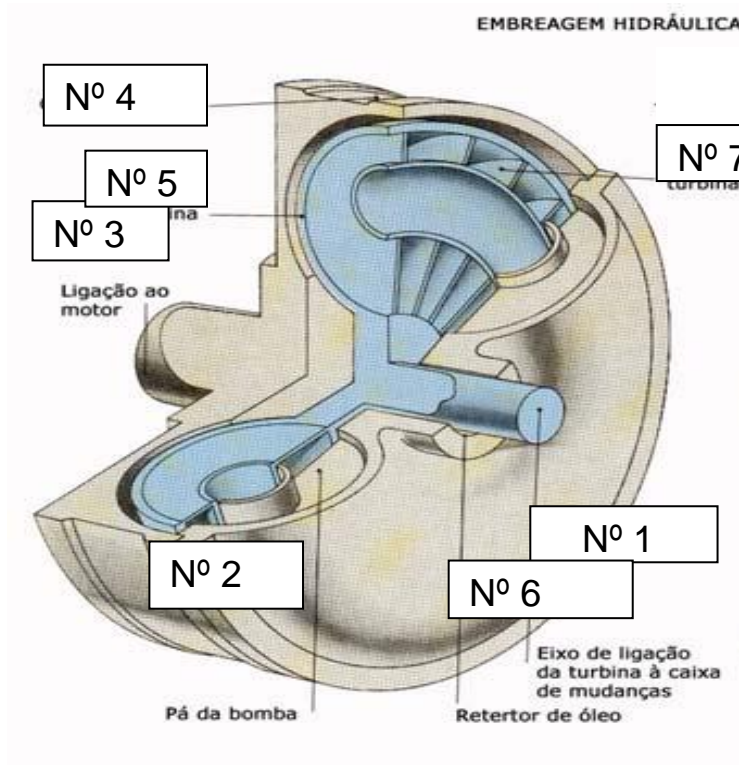
QUESTÃO 16

O pistão é uma peça metálica cilíndrica, de liga de alumínio, que se move dentro do cilindro. Para processar a transformação de energia, o êmbolo (pistão) do motor é submetido quatro fases, denominadas:

- A) Escapamento, comburente, admissão e trabalho;
- B) Explosão, trabalho, escapamento e admissão;
- C) Admissão, compressão, explosão e escapamento;
- D) Trabalho, balancins, escape, admissão;
- E) Submissão, injeção, trajeto e monção.

QUESTÃO 17

A imagem abaixo é uma embreagem hidráulica. Analise as peças numeradas e assinale a alternativa **CORRETA**:



- A) O número 1 é o eixo de ligação da turbina à caixa de mudanças
- B) O número 2 é a ligação ao motor;
- C) O número 3 é o par de bombas
- D) O número 4 é a turbina e o nº 7 é o retentor de óleo
- E) O número 5 é o Carter ou caixa e o nº 6 são as pás de turbina



QUESTÃO 18

A função da suspensão do carro é:

- A) É maximizar o atrito entre os pneus e o solo, de modo a fornecer estabilidade na direção com bom controle e assegurar o conforto dos passageiros.
- B) é transformar o movimento alternado dos pistões em movimento de rotação e transmiti-lo às rodas.
- C) proteger e assegurar à lubrificação de certos mecanismos que compõem o motor, para assegura a durabilidade das peças.
- D) dividir o torque entre dois semi-eixos, possibilitando-os velocidades de rotações distintas.
- E) Acumular energia para compensar os tempos improdutivos do motor, bem como acoplar equipamentos necessários.

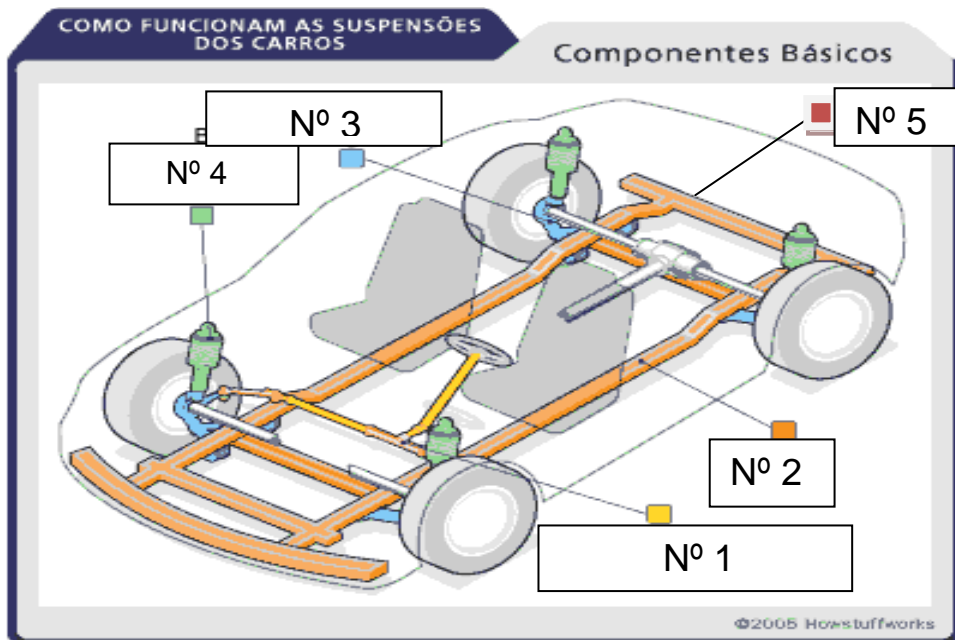
QUESTÃO 19

As velas de ignição com depósitos de carvão de aparência seca nos eletrodos indicam

- A) grau térmico incorreto, muito quente para a aplicação.
- B) mistura ar/ combustível muito pobre.
- C) guias de válvula ou anéis de pistão danificados.
- D) ponto de ignição excessivamente adiantado.
- E) mistura de ar/ combustível muito rica.

QUESTÃO 20

Observe a imagem e analise os números de cada peça em seguida assinale a alternativa **CORRETA**:



- A) O número 1 é o chassi
- B) O número 2 são os elementos da direção
- C) O número 3 é o mangote
- D) O número 4 é o amortecedor
- E) O número 5 é o braço triangular



QUESTÃO 21

Se um veículo **puxa** para um dos lados, quando dirigido em linha reta é porque

- A) os amortecedores do veículo precisam ser substituídos.
- B) o veículo tem a direção desalinhada.
- C) as molas do veículo precisam ser recalibradas.
- D) o volante do veículo foi montado fora de alinhamento.
- E) o freio de mão do veículo está mal ajustado.

QUESTÃO 22

O componente responsável pela ordem de ignição é:

- A) o eixo do distribuidor.
- B) o virabrequim.
- C) o distribuidor.
- D) a tampa do distribuidor.
- E) o comando de válvulas.

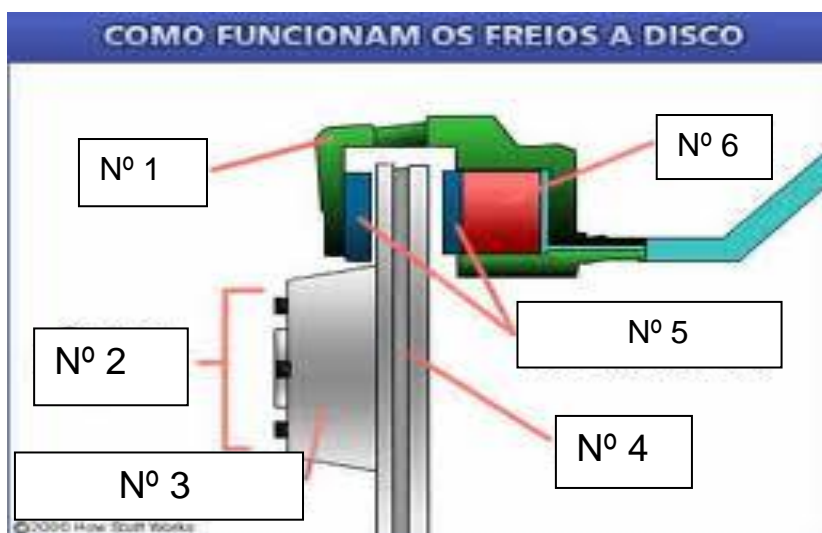
QUESTÃO 23

A ordem de ignição de um motor de seis cilindros em linha é:

- A) 165342
- B) 153624
- C) 143562
- D) 134265
- E) 123564

QUESTÃO 24

A figura abaixo é a representação de um sistema de freios. A numeração corresponde as peça do mesmo. Assinale a alternativa **INCORRETA**.





- A) O número 1 é a pinça
- B) O número 2 é onde se encaixa o pneu
- C) O número 3 é o cubo da roda
- D) O número 4 é o pistão
- E) O número 5 são as pastilhas de freios e o número 6 é o pistão

QUESTÃO 25

Não só pela figura abaixo (que é a representação de freios), mas também pelo seu conhecimento sobre mecânica assinale a alternativa **CORRETA**.

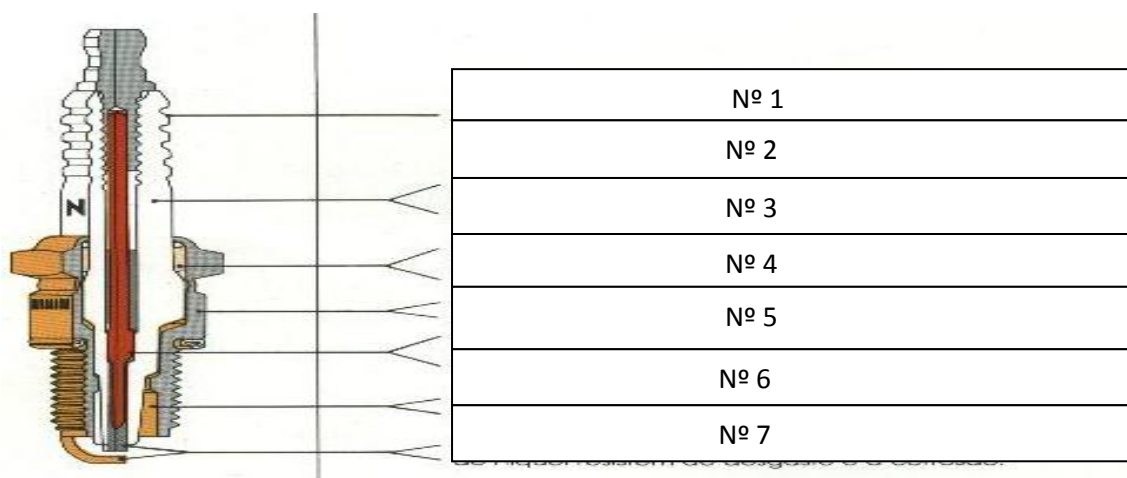


A Operação de sangrar o sistema de freios de um veículo consiste em:

- A) Retirar todo o fluido do circuito hidráulico dos freios.
- B) Fazer passar fluido de freio pelo circuito, de forma que todas as bolhas de ar sejam retiradas.
- C) Encher o reservatório do sistema hidráulico de fluido.
- D) Esvaziar o reservatório de ar comprimido do sistema de freios.
- E) Trocar o fluido de freios.

QUESTÃO 26

Observe a figura abaixo, é uma vela de ignição. Analise-a e assinale a alternativa INCORRETA.





- A) O número 1 são as bordas salientes evitam a descarga elétrica externa, e o número 6 é o espaço maior entre o isolador e a parte metálica diminui a sedimentação dos resíduos.
- B) O número 2 é a cerâmica com alto teor de alumina, permite dissipação térmica, maior isolamento elétrica e resistência aos choques térmicos e mecânicos, e o número 7 é a ponta do eletrodo central e o eletrodo lateral em liga de níquel resiste ao desgaste e a corrosão.
- C) O número 3 é o método e os elementos especiais usados na calafetagem, evitam o vazamento de gás e mantém a uniformidade do grau térmico.
- D) O número 4 é o castelo metálico bicromatizado protege contra a oxidação e a corrosão
- E) O número 5 é o eletrodo central de cobre profundamente embutido na ponta de níquel, resistem ao desgaste e a corrosão, e também diminui a sedimentação de resíduos.

QUESTÃO 27

Um determinado veículo tem motor a gasolina. Embora o motor de partida funcione, o motor do veículo não **pega**. Considerando essa situação, a causa do defeito **não** se deve a:

- A) Mau contacto dos cabos nas velas ou na bobina.
- B) Emperramento da boia do carburador.
- C) Presença de umidade na bobina.
- D) Presença de umidade nas velas.
- E) Nível baixo do óleo do motor.

QUESTÃO 28

Quando o motor de um veículo apresenta um excessivo consumo de óleo,

- A) É provável que o motor tenha necessidade de uma retífica. Nesse caso, observa-se emissão de fumaça pelo escapamento.
- B) O filtro de óleo pode estar obstruído. Nesse caso, o filtro deve ser trocado.
- C) A ignição pode estar fora de ponto. A ignição atrasada provoca superaquecimento do motor, responsável pelo consumo excessivo de óleo.
- D) Ele está funcionando com temperatura muito alta. Seu sistema de refrigeração deve ser verificado.
- E) Deverá ser acrescentado óleo ao motor. Nesse caso, deve-se adicionar um litro além da marca superior na vareta, para compensar o consumo excessivo.

QUESTÃO 29

É importante em qualquer profissão a observação das normas de segurança. Nas alternativas abaixo todas são cuidados que o mecânico deve ter ao realizar suas tarefas, EXCETO em:

- A) Manda a lei que seu patrão forneça os equipamentos de proteção que você necessita para o trabalho, mas você também está obrigado a usá-lo para prevenir acidentes e evitar as doenças profissionais;
- B) Seus olhos não se recuperam depois de perdidos. Use óculos protetores sempre que o seu trabalho o exigir;
- C) Fume e oriente seus colegas a fumar em lugares onde se guardam inflamáveis;
- D) As suas mãos levam para casa o alimento para sua família. Evite pô-las em lugares perigosos;
- E) Comunique ao seu chefe toda e qualquer anormalidade ou defeito que notar na máquina ou ferramenta que for utilizar.



QUESTÃO 30

Na substituição do filtro de óleo lubrificante de um motor deve-se apertar o filtro novo

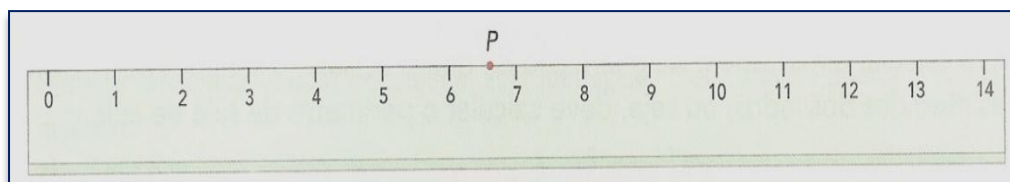
- A) Apenas com as mãos.
- B) Com uma chave inglesa.
- C) Com uma chave de boca fixa.
- D) Com uma chave estrela.
- E) Com alicate de pressão.

MATEMÁTICA

QUESTÕES DE 31 A 35

QUESTÃO 31

Em uma régua graduada, como mostra a figura abaixo, o ponto P pode representar que valor?



- A) 5,8 cm
- B) 6,6 cm
- C) 7,4 cm
- D) 8,2 cm
- E) 2,6 cm

QUESTÃO 32

A mãe de Rodrigo deseja comprar pratinhos descartáveis que vem embalado por dúzia. Quantas embalagens serão necessárias, se ela precisar comprar um pratinho para cada um dos 108 convidados?

- A) 6 embalagens
- B) 9 embalagens
- C) 10 embalagens
- D) 7 embalagens
- E) 8 embalagens



QUESTÃO 33

A Escola Municipal Torquato Neto fez um bazar e arrecadou R\$ 2.210,00. Esse valor será usado para reformar o piso de 17 salas com o mesmo tamanho. Quanto será gasto na reforma de cada sala?

- A) R\$ 110
- B) R\$ 120
- C) R\$ 130
- D) R\$ 140
- E) R\$ 150

QUESTÃO 34

Álvaro é 15 anos mais velho, que sua amiga Alice. Somando as idades dos dois, resulta em 85 anos. Quantos anos tem cada um?

- A) Álvaro tem 50 anos e Alice tem 15 anos
- B) Álvaro tem 40 anos e Alice 25 anos
- C) Álvaro tem 70 anos e Alice 25 anos
- D) Álvaro tem 45 anos e Alice 20 anos
- E) Álvaro tem 60 anos e Alice 35

QUESTÃO 35

Observe o cheque abaixo nele está expresso o valor a ser pago em algarismos como se escreve por extenso essa quantia?

Comp.	Banco	Agência	CI	Número da Conta	C2	Número do Cheque	C3	R\$
018	151	0552	5 3	00-000000-0	5 YEY	003953	5	3. 520,80

Pague por este cheque a quantia de _____ e centavos acima _____ ou a sua ordem _____ de _____ de _____

Nossa Caixa
Banco Nossa Caixa S.A.

- A) Trinta mil quinhentos e oitenta centavos
- B) Trinta e cinco mil quinhentos e oitenta centavos
- C) Três mil quinhentos e vinte reais
- D) Três mil quinhentos e vinte reais e oitenta centavos.
- E) Três milhões quinhentos e vinte reais e oitenta centavos



CONHECIMENTOS LOCAIS / GERAL ATUALIDADE

QUESTÕES DE 36 A 40

QUESTÃO 36

Depois de ficar detida pelo serviço de imigração de um país da Europa, Dionísia Rosa da Silva voltou ao Brasil e desembarcou no Aeroporto de Guarulhos. Esse foi o estopim para que o Brasil anunciasse que finalmente passará a adotar a reciprocidade com este país e que terá regras mais rígidas para a entrada deles no Brasil. São as mesmas exigidas dos brasileiros: comprovantes para reservas de hotéis, passagens de ida e volta e provar que têm recursos para se manter no Brasil pelo período da estada. O país em questão é:

- A) Inglaterra
- B) Alemanha
- C) Espanha
- D) França
- E) Irlanda

QUESTÃO 37

Recentemente uma notícia na economia chamou atenção da população brasileira com consequência dessa medida econômica alguns especialistas acreditam que vai gerar as características abaixo:

- I. Vai estimular o endividamento
- II. O cliente vai procurar pelo banco que oferece crédito mais barato
- III. O cliente vai migrar a dívida para o banco que tenha melhores condições.

Pelas características acima a notícia anunciada foi a seguinte

- A) Perdão de dívidas
- B) Reduções de juros pelos bancos
- C) Aumento de salários em 50%
- D) Descapitalização do patrimônio bancário
- E) Retenção da Caderneta de poupança



QUESTÃO 38

Leia o seguinte trecho de uma entrevista do diretor da ONG SOS Mata Atlântica, Mauro Mantovani.

Ele disse que aprovação é uma "tragédia anunciada" com impacto muito negativo às vésperas da Conferência das Nações Unidas sobre Desenvolvimento Sustentável, a Rio+20. "Hoje 80% das terras estão nas mãos de menos de 20% dos proprietários rurais. São esses que querem anistia e fazer um cadastro irreal em prefeituras para continuar ocupando terras de forma irregular e tendo financiamento público".

A aprovação a que ele se refere aconteceu na Câmara dos Deputados em Brasília. Os deputados Federais aprovaram:

- A) Uma nova Lei de Educação
- B) O novo Código de Trânsito
- C) O Código Florestal
- D) A redução dos juros Bancários
- E) A Regulamentação da Copa

QUESTÃO 39

Quanto aos aspectos econômicos Campo Alegre do Fidalgo se destaca pela produção na agricultura de:

- A) Fumo - milho
- B) Café - soja
- C) Milho – mandioca
- D) Laranja – mandioca
- E) Arroz – soja

QUESTÃO 40

A cidade de Campo Alegre do Fidalgo está situada na região Sudeste Piauiense, especificamente na:

- A) Microrregião do Alto-Médio Canindé.
- B) Microrregião do Alto Médio Gurgueia
- C) Microrregião do Alto Parnaíba Piauiense
- D) Microrregião de Bertolândia
- E) Microrregião das Chapadas do Extremo Sul Piauiense