

ENGENHEIRO DE TRÁFEGO DE TRANSPORTE

LEIA AS INSTRUÇÕES:

- 1) Você deve receber do fiscal, além deste caderno contendo 40 (quarenta) questões objetivas, um cartão-resposta destinado às respostas objetivas da prova;
- 2) Verifique se este material está completo e se seus dados pessoais conferem com aqueles constantes do cartão-resposta. Caso contrário, informe ao fiscal de sala.
- 3) O tempo de duração da prova é de 04 (quatro) horas ininterruptas. Só será permitido ao candidato entregar sua prova após 01 (uma) hora do início da mesma, **sob pena de ser eliminado do certame**.
- 4) Ao término da prova, o candidato deverá assinar a lista de presença e o cartão-resposta e entregar ao Fiscal junto com o seu caderno de questões. Só será permitida a saída do candidato com o caderno de questões nos 30 minutos anteriores ao horário determinado para o término da prova.
- 5) Será excluído do certame o candidato que não assinar o cartão resposta ou o fizer fora do local indicado, bem como aquele que assinar em desconformidade com a assinatura constante no documento oficial de identificação.
- 6) Tenha cuidado com o seu cartão-resposta, pois este é personalizado e não será substituído em hipótese alguma.
- 7) No cartão-resposta, a marcação das letras correspondentes às respostas de sua opção, deve ser feita com o preenchimento de todo o espaço do campo reservado para tal fim, conforme modelo ex:
- 8) Para cada uma das questões são apresentadas cinco alternativas e somente uma responde adequadamente ao quesito proposto. A marcação em mais de uma alternativa ou marcações rasuradas anulam a questão.
- 9) As Provas Objetivas e os gabaritos serão divulgados no primeiro dia útil após a realização das mesmas, no endereço eletrônico www.institutoludus.com.br a partir das 18:00h;
- 10) Por motivo de segurança não será permitido ao candidato fazer uso de qualquer tipo de anotações que não seja o rascunho integrante desta Prova que será destacado na hora da entrega pelo fiscal. Caso o candidato seja surpreendido com qualquer outro tipo de anotações em documentos que não seja o previsto acima, **será eliminado do certame**.

FOLHA DE ANOTAÇÃO DO GABARITO: ATENÇÃO: Esta parte somente deverá ser destacada pelo fiscal da sala, após o término da prova.

01	02	03	04	05	06	07	08	09	10	11	12	13	14	15	16	17	18	19	20
21	22	23	24	25	26	27	28	29	30	31	32	33	34	35	36	37	38	39	40

EM BRANCO

INSCRIÇÃO:

--	--	--	--	--	--

ASSINATURA:

Leia o seguinte poema de Alberto de Oliveira para responder às questões 01 e 02.

Enfim!

Enfim... Nas verdes pêndulas ramadas
Cantai, pássaros! vinde ouvi-lo! rosas,
Abri-vos! lírios, recendei! medrosas
Miosótis e acácias perfumadas,

Prestai-me ouvido! Saibam-no as cheirosas
Balças e as leiras úmidas plantadas,
Aves e flores, flores e alvoradas,
Alvoradas e estrelas luminosas

Saibam-no, saiba o céu com a esfera toda
Que, enfim, sua mão, enfim, sua mão de leve...
Borboletas, que pressa! andais-me em roda!

Auras, silêncio! Enfim, sua mãozinha,
Sua mão de jaspe, sua mão de neve,
Sua alva mão pude apertar na minha!

(OLIVEIRA, Alberto de. Enfim!. In:

AZEVEDO, Sânzio de (Org.). *Parnasianismo*.

São Paulo: Global, 2006, p.18-19).

01. A mensagem que o eu lírico deseja insistentemente comunicar trata-se de um(a):

- a) nota de pesar
- b) notícia alvissareira
- c) bênção apostólica
- d) anúncio de má notícia
- e) lamento de boquirroto

02. O eu lírico quer comunicar-se com diversos elementos da natureza. Estão entre esses elementos, **EXCETO**:

- a) balças e leiras
- b) aves e flores
- c) flores e alvoradas
- d) alvoradas e alcatifas
- e) auras e estrelas

03. Em: “Cantai, pássaros!”, temos um verbo no:

- a) presente do indicativo
- b) presente do subjuntivo
- c) futuro do subjuntivo
- d) imperativo negativo
- e) imperativo afirmativo

04. Em: “vinde ouvi-lo! **rosas**”, o termo destacado funciona morfossintaticamente como:

- a) substantivo e aposto
- b) substantivo e sujeito
- c) substantivo e vocativo
- d) interjeição e predicativo
- e) interjeição e sujeito

05. No verso: “Sua mão de jaspe, sua mão **de neve**”, a expressão destacada é uma locução:

- a) adverbial
- b) adjetiva
- c) interjetiva
- d) prepositiva
- e) verbal

06. Assinale o item em que todos os substantivos compostos estão corretamente pluralizados.

- a) ares-condicionados, ervas-doces, livres-docentes
- b) peixes-boi, cavalo-marinhos, tatus-bolas
- c) matéria-primas, segunda-feiras, ave-marias
- d) altares-mor, puxa-sacos, dedo-duros
- e) furas-greve, vira-latas, tiras-gostos

07. Em “mãozinha”, o sufixo assinala o grau diminutivo. Assinale o item em que a palavra apresenta também um sufixo no grau diminutivo.

- a) florzinha
- b) sardinha
- c) galinha
- d) rainha
- e) vizinha

08. A palavra “luminosa” é escrita com a letra **S**. Assinale o item em que todas as palavras são escritas com a letra **S**.

- a) go _ o, gaso _ o, garni _ é, gulo _ o
- b) verdo _ o, vermino _ e, valio _ o, va _ o
- c) ga _ es, ga _ e, ga _ ela, ga _ eta
- d) pi _ o, picolé _ eiro, pa _ es, pe _ o
- e) oleo _ o, obe _ o, oca _ o, ojjeri _ a

09. Em: “**Sua** alva mão pude apertar na **minha**!”, os pronomes destacados são classificados respectivamente como:

- a) pronome possessivo e pronome demonstrativo
- b) pronome pessoal e pronome de tratamento
- c) pronome indefinido e pronome substantivo
- d) pronome adjetivo e pronome substantivo
- e) pronome substantivo e pronome adjetivo

10. Em: “saiba o céu com a esfera toda”, temos a seguinte figura de linguagem:

- a) anáfora
- b) anacoluto
- c) antítese
- d) catacrese
- e) hipérbole

CONHECIMENTOS ESPECÍFICOS + CONHECIMENTOS LOCAIS

11. Um das atribuições do engenheiro de tráfego é promover medidas corretivas para o tratamento de pontos críticos; aqueles pontos onde potencialmente o número de acidentes é maior. Para o pedestre, na travessia de uma via urbana, uma das preocupações é a extensão dessa travessia, pois, quanto maior a distância, mais arriscada é a travessia.

Neste caso, quando a travessia atinge determinada largura (ou extensão), esta deve ser dividida em dois estágios, com a construção de um refúgio. Essa distância é de

- a) 6 metros
- b) 7 metros
- c) 9 metros
- d) 12 metros
- e) 15 metros

12. Diversos materiais podem ser empregados na execução da sinalização rodoviária. Você é encarregado de fiscalizar a sinalização horizontal de uma rodovia que corta o Município de Araguaína. No que diz respeito ao material a ser usado na sinalização, você sabe que “é recomenda para pintura de aeroportos, rodovias e vias urbanas. É de fácil homogeneização, tem secagem rápida, próxima de vinte minutos, e apresenta forte aderência ao pavimento, além de boa resistência à abrasão. Aplicada em uma espessura de 0,4mm, considerando VMD 20.000, se for prevista duração de 12 meses”. Trata-se da

- a) Tinta acrílica à base de água
- b) Tinta acrílica à base de solvente
- c) Termoplástico simples
- d) Termoplástico extrudado
- e) Hot-Spary

13. As faixas contínuas ao longo e no eixo da rodovia (pista simples), sinalizando, em curvas horizontais e verticais, a extensão em que é vedada a ultrapassagem, são definidas em razão da geometria da pista e da

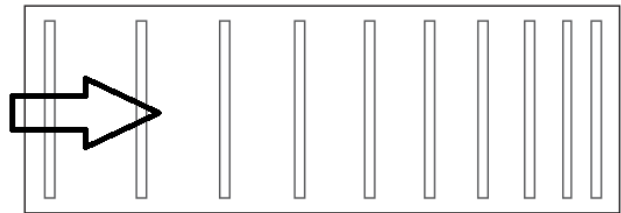
velocidade estabelecida para aquela rodovia. Na rodovia BR-153/TO, em segmentos nos quais não existem sinalização regulamentadora de velocidade, a extensão dessa faixa contínua é:

- a) 210m
- b) 320m
- c) 245m
- d) 355m
- e) 280m

14. Os balizadores são dispositivos auxiliares de percurso, posicionados lateralmente à via, servindo para indicar aos usuários o alinhamento da borda das rodovias. Importantes para o trajeto noturno, devem ser distribuídos uniformemente ao longo da rodovia. No caso de uma rodovia classe C, ao longo de uma curva com raio $R = 530m$, esses balizadores devem ser distribuídos uniformemente a cada

- a) 46m
- b) 35m
- c) 30m
- d) 60m
- e) 50m

15. Denomina-se linhas de estímulo à redução de velocidade (LVR) marcações compostas por um conjunto de linhas contínuas, na cor branca, posicionadas transversalmente ao fluxo de veículos, com espaçamento entre si variável e decrescente no sentido do tráfego, de forma transmitir ao condutor a sensação de aumento de velocidade. Ao receber esta sensação, é estimulado a reduzir a velocidade desejável para aquele segmento.



Observa-se que o espaçamento entre as linhas é decrescente no sentido do fluxo, porém a largura das linhas (I) é constante e definido em função da velocidade regulamentada na via. No caso de uma via com velocidade regulamentada em 80km/h, a largura da linha na via deve ser:

- a) 15cm
- b) 20cm
- c) 10cm
- d) 40cm
- e) 30cm

16. Existem basicamente quatro critérios para a classificação das rodovias, sendo quanto ao padrão técnico da rodovia um desses critérios. Uma rodovia projetada em

pista simples, vida útil estimada em 10 anos, tendo como critério de classificação técnica Volume Horário de Projeto (VHP) bidirecional maior que 200 e Volume Médio Diário (VMD) bidirecional maior que 1400, sendo estabelecida a velocidade em conformidade com região, sendo de 100km/h a velocidade máxima permitida (em região plana), a sua classe de projeto é:

- a) 0
- b) I – B
- c) II
- d) III
- e) I – A

17. No projeto de uma via rural, é evidente os impactos ambientais em razão da execução dessa obra, pois a mesma interfere no equilíbrio da região. Um dos impactos observáveis é o aumento da emissão de ruídos e poeiras. Assinale, dentre as alternativas seguintes, aquela que aponta uma das medidas mitigadoras desse impacto ambiental.

- a) Controle do teor de umidade do solo.
- b) Regularização dos taludes criados, com implantação de proteção superficial.
- c) Remoção individual de blocos instáveis .
- d) Observação das respostas geológico-geotécnicas promovidas pela natureza, frente às novas condições de equilíbrio exigidas.
- e) Adequar o traçado geométrico da obra ao regime pluviométrico local.

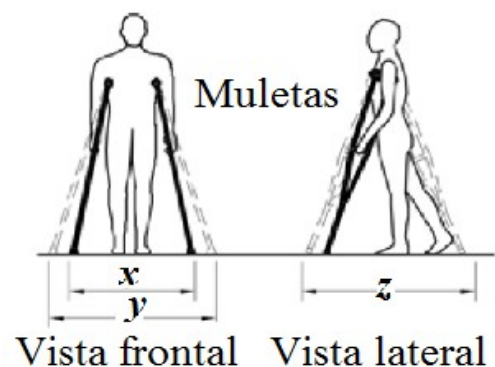
18. Conforme a legislação ambiental brasileira, ele é entendido como o documento que apresenta, detalhadamente, todas as medidas mitigadoras e de controle aos Programas Ambientais propostos quando, ao ser efetivado um projeto arquitetônico ou urbanístico de impacto, da obtenção da Licença Ambiental perante o IBAMA e/ou demais organismos responsáveis pela preservação ambiental no País. Vale dizer que este instrumento tem, para o tratamento ambiental a ser implantado na área de um empreendimento, o mesmo significado que o Projeto de Engenharia detém, relativamente à execução de obras. Este documento é, segundo as normas de preservação ambiental nacionais conhecido pela sigla:

- a) EIA
- b) RIMA
- c) RPAA
- d) PBA
- e) EIV

19. Determinado condutor trafega em uma estrada, da circunscrição territorial do Estado de Tocantins, na qual inexistente sinalização regulamentadora de velocidade, pilotando um microônibus, quando é flagrado pela Polícia Rodoviária Estadual trafegando a 92km/h. Neste caso,

- a) o motorista cometeu infração leve, sujeita a multa de R\$53,20 e registro de 3 pontos na CNH
- b) o condutor cometeu infração média, sujeito a multa de R\$85,13 e com registro de 3 pontos na CNH.
- c) o condutor cometeu infração gravíssima, sujeito a multa (três vezes) e com registro de 7 pontos na CNH, além do recolhimento da CNH.
- d) o condutor cometeu infração grave, sujeito a multa de R\$127,69 e com registro de 5 pontos na CNH.
- e) não cometeu infração alguma, pois excedeu em apenas 2km/h a velocidade permitida para este tipo de veículo.

20. Segundo a Norma Técnica Brasileira que regulamenta a mobilização, a acessibilidade a edificações urbanas, conforme a figura seguinte, indique que alternativa assinala corretamente as dimensões mínimas (em metros) para **x**, **y** e **z**.



- a) 0,75 – 0,90 – 1,10
- b) 0,85 – 1,00 – 1,10
- c) 0,85 – 1,10 – 1,20
- d) 0,90 – 1,20 – 1,20
- e) 0,95 – 1,20 – 1,20

21. Segundo a Norma Técnica Brasileira que regulamenta a mobilização, a acessibilidade a edificações urbanas, denomina-se faixa livre a área do passeio, calçada, via ou rota destinada exclusivamente à circulação de pedestres. Para o dimensionamento da faixa livre de pedestres, esta é dimensionada de forma a absorver com conforto um fluxo de tráfego de determinado número de pedestres por minuto, em ambos os sentidos, a cada metro de largura. Esse número de pedestres considerado para o dimensionamento da faixa livre de pedestres é igual a

- a) 20
- b) 25
- c) 30
- d) 15
- e) 35

22. Em determinado cruzamento de duas importantes avenidas da cidade X, o cruzamento das Avenidas Humberto de Campos e Pillar de Castro e Luna, o engenheiro de tráfego responsável pelo projeto de uma travessia de pedestres, constata que, no horário de pico,

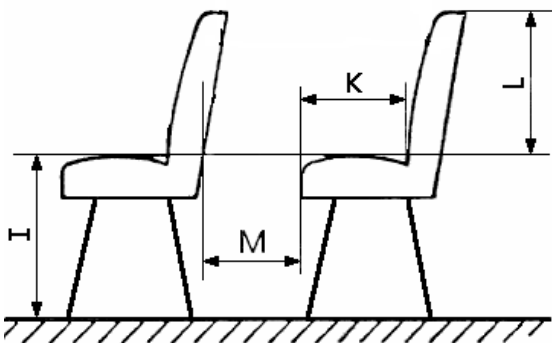
naquele local o fluxo, nos dois sentidos, é de 130 pedestres/minuto. Neste caso, segundo a Norma Técnica Brasileira que regulamenta a mobilização, a acessibilidade a edificações urbanas, a largura mínima dessa travessia deve ser de

- a) 4,00m
- b) 4,50m
- c) 4,80m
- d) 5,20m
- e) 6,10m

23. Segundo a Resolução 227/2007, do CONTRAN, a regra é que um veículo pode portar dois ou quatro faróis de luz alta, sendo que a intensidade máxima do conjunto de faróis de luz alta passíveis de serem ligadas, simultaneamente, não deve exceder a

- a) 225.000 candelas
- b) 150.000 candelas
- c) 340.000 candelas
- d) 180.000 candelas
- e) 90.000 candelas

24. Observe a figura seguinte, representativa da disposição de assentos e encostos de um veículo classificado conforme Resolução do CONTRAN como M3, destinado a operar como transporte escolar



Conforme a resolução N.º 316/2009-CONTRAN, as medidas de I e M, em milímetros, devem ser

- a) 350 e 350, respectivamente
- b) 250 e 350, respectivamente
- c) 250 e 380, respectivamente
- d) 350 e 430, respectivamente
- e) 350 e 480, respectivamente

25. Ao receber um auto de infração exarado pela Polícia Rodoviária Federal de Santa Inês(MA), Zé Malaka, motorista da Prefeitura de Olho D'água das Cunhãs (MA), verificou que a infração praticada resultara o registro de 4 pontos na sua CNH e que o Código da Infração tinha a seguinte numeração: **550-9**.

Ao observar esse número e sendo conhecedor da Portaria 59/2007 do DENATRAN, ele se lembrou da conduta

irregular que praticara. Qual a conduta irregular praticada por Zé Malaca?

- a) Estacionou no acostamento.
- b) Estacionou em desacordo com a regulamentação especificada pela sinalização
- c) Estacionou na faixa destinada aos pedestres.
- d) Foi flagrado dirigindo sem atenção ou sem os cuidados indispensáveis à segurança.
- e) Estacionou no ponto de embarque/desembarque de passageiros transporte coletivo.

26. Nas travessias urbanas, principalmente em tangentes e fora de cruzamento, dificuldade de travessia em razão de fluxo constante, a Engenharia de Tráfego instala semáforos ou focos de acionamento manual para a travessia de pedestres. Segundo as normas brasileiras, o dispositivo de acionamento deve situar-se à altura entre do piso. Estes semáforos ou focos para pedestres instalados em vias públicas com grande volume de tráfego ou concentração de passagem de pessoas com deficiência visual, devem ser equipados com mecanismos que emitam um sinal sonoro, intermitente e não estridente, entre As duas lacunas acima são preenchidas, na ordem, pelos elementos dispostos na alternativa

- a) 0,80m e 1,00m – 40dB e 50dB, respectivamente.
- b) 0,80m e 1,20m – 35dB e 50dB, respectivamente.
- c) 0,80m e 1,20m – 50dB e 60dB, respectivamente
- d) 0,90m e 1,30m – 40dB e 50dB, respectivamente
- e) 0,90m e 1,10m – 40dB e 50dB, respectivamente

27. Segundo as Normas Brasileiras, o veículo com capacidade mínima de 30 passageiros sentados e em pé, incluindo área reservada para acomodação de cadeiras de roda e cão-guia, apresentando peso bruto total mínimo de 8 toneladas e comprimento total máximo de 9,6 metros, é denominado de

- a) microônibus
- b) miniônibus
- c) midiônibus
- d) ônibus básicos
- e) mesoônibus

28. Estrutura do veículo. As estruturas da carroceria e do chassi-plataforma devem estar de acordo com a Resolução 811/96 do CONTRAN. As estruturas tanto da carroceria como do chassi ou do monobloco devem ser projetadas para atender a todas as especificações funcionais, durante um período mínimo de

- a) 10 anos, equivalente a 1.000.000 km rodados.
- b) 15 anos, equivalente a 1.000.000 km rodados.
- c) 20 anos, equivalente a 1.000.000 km rodados.
- d) 10 anos, equivalente a 500.000 km rodados.
- e) 15 anos, equivalente a 500.000 km rodados.

29. Observe a figura seguinte, representando um hipotético número de chassi de um veículo

↓ ↓ ↓
9BDHE21JX24060960

Na codificação internacional do chassi ilustrado na figura acima, os dígitos indicados pelas setas, ou seja, o dígito (D), o dígito (X) e o dígito (4) indicam, respectivamente

- a) o país de origem, o ano de fabricação e o local de fabricação.
- b) o local de fabricação, o ano de fabricação e o fabricante.
- c) a motorização, o ano de fabricação e o equipamento de segurança.
- d) o fabricante, o ano de fabricação e o local de fabricação.
- e) a região geográfica, o equipamento de segurança e o local de fabricação.

30. O Estatuto das Cidades (Lei Nacional N.º 10.257/2001), com fins de atender seus objetivos, utiliza, dentre outros instrumentos os institutos jurídicos e políticos. Dentre outros, são instrumentos jurídicos e políticos utilizados na instrumentalização do Estatuto das Cidades, **EXCETO**

- a) referendo popular e plebiscito.
- b) servidão administrativa e limitações administrativas.
- c) instituição de unidades de conservação
- d) direito de superfície e direito de preempção
- e) IPTU – imposto sobre a propriedade predial e territorial urbana.

31. Para os fins criminais de que trata o Código de Trânsito Brasileiro (conforme art. 306, CTB), no que se reporta ao teste de alcoolemia processado por intermédio de exame de sangue, é a seguinte: concentração igual ou superior a

- a) oito decigramas de álcool por litro de sangue.
- b) seis decigramas de álcool por litro de sangue.
- c) quatro decigramas de álcool por litro de sangue.
- d) dois decigramas de álcool por litro de sangue.
- e) Nenhuma das alternativas acima.

32. No AutoCad, é o comando que permite desfazer a última operação realizada

- a) REDRAW
- b) REDO
- c) REGEN
- d) UNDO
- e) CHAMFER

33. No universo da informática, pelo grau de segurança posto, existem conexões ditas “seguras”, em contraposição a outras conexões não consideradas seguras. Indique, dentre os endereços seguintes, aquele que, na Internet, usa uma conexão segura.

- a) <https://www.siapenet.gov.br>
- b) <http://www.caixa.gov.br>
- c) www.bb.com.br
- d) <http://www.to.gov.br>
- e) <http://www.protocolodemontreal.org.br/eficiente>

34. Você, no seu computador de serviço, na Prefeitura de Araguaína, dispõe do Word 2007. Você deseja inserir um Hiperlink no texto, mas utilizando o atalho do teclado. Neste caso, após selecionar o termo, você deve digitar a seguinte combinação de teclas

- a) Ctrl + Alt + H
- b) Ctrl + U
- c) Ctrl + K
- d) Ctrl + H
- e) Alt + H

35. As fórmulas no Excel geralmente se referem a outras células. Exemplo: = A1+B1.

Ao clicarmos sobre uma célula com uma fórmula surge a alça de preenchimento que permite ao usuário "propagar" aquela fórmula, evitando a redigitação inúmeras vezes. Neste caso, temos uma Referência Relativa já que a fórmula vai se alterando "relativamente" à primeira que foi digitada. Mas nem sempre desejamos que a fórmula se "propague". Neste caso colocamos um símbolo antes da letra para evitar que a coluna seja alterada ou antes do número, para evitar que a linha seja alterada. Neste caso tem-se a Referência Absoluta, pois a fórmula se mantém constante. Assim, ao se usar o MExcel 2007, qual é o símbolo utilizado para se fazer uma referência absoluta de células?

- a) #
- b) &
- c) @
- d) %
- e) \$

36. Lei Municipal que estabelece o Código de Posturas do Município de Araguaína. Trata-se da

- a) Lei n.º 1.124/1986.
- b) Lei n.º 1.778/1997.
- c) Lei n.º 1.828/1998.
- d) Lei n.º 2.193/2003.
- e) Lei n.º 2.420/2005.

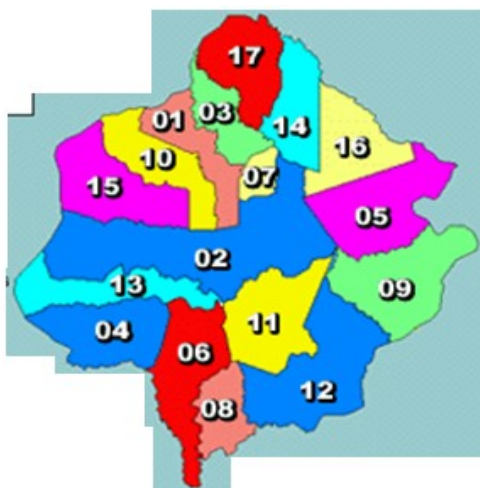
37. Na última eleição Municipal, o número de eleitores de Araguaína era, aproximadamente, de 86.400 eleitores. No momento atual (março/2012), segundo o TSE (Tribunal Superior Eleitoral), o número de eleitores é, aproximadamente,

- a) 89.800
- b) 91.800
- c) 92.800
- d) 93.800
- e) 94.800

38. Dentre os Municípios que compõem a Microrregião na qual está cravado o Município de Araguaína, aquele com a menor área demográfica (medida em km²) é

- a) Pau D'Arco
- b) Colinas de Tocantins
- c) Carmolândia
- d) Piraquê
- e) Aguiarnópolis

39. O mapa ilustrativo abaixo representa a Microrregião na qual está cravado o Município de Araguaína



Os Municípios de Araguaína, Filadélfia e Araganã são representados, na figura, respectivamente, pelos números

- a) 02 – 05 – 14
- b) 02 – 05 – 01
- c) 15 – 03 – 01
- d) 02 – 09 – 03
- e) 02 – 05 – 16

40. O Estado de Tocantins é, conforme divisão do IBGE, dividido em(1)..... mesorregiões, sendo que o Município de Araguaína está cravado na Mesorregião (2).....

As duas lacunas, 1 e 2, acima, são preenchidas corretamente pelos elementos dispostos, respectivamente, na alternativa

- a) 02(duas) – Ocidental do Tocantins.
- b) 04 (quatro) – Oriental do Tocantins.
- c) 08 (oito) – de Araguaína.
- d) 02 (duas) – Oriental do Tocantins.
- e) 04 (quatro) – Ocidental do Tocantins