

PROVA S21 V TARDE	ATENÇÃO: VERIFIQUE SE CÓDIGO E PROVA DESTE CADERNO DE QUESTÕES CONFEREM COM O SEU CARTÃO DE RESPOSTAS
--------------------------------	---



CARGO: PROFISSIONAL DE NÍVEL SUPERIOR – ANALISTA DE SISTEMA

FRASE PARA EXAME GRAFOTÉCNICO (TRANSCREVA NO QUADRO DE SEU CARTÃO DE RESPOSTAS)

“Tudo é possível quando se quer. Sem luta não há glória.”

LEIA ATENTAMENTE AS INSTRUÇÕES SEGUINTE:

1. Este **Caderno de Questões** contém questões de múltipla escolha, cada uma com 5 opções A, B, C, D e E.
2. Ao receber o material, verifique no **Cartão de Respostas** seu nome, número de inscrição, data de nascimento, cargo e prova. Qualquer irregularidade comunique imediatamente ao fiscal de sala. Não serão aceitas reclamações posteriores.
3. Leia atentamente cada questão e assinale no **Cartão de Respostas** a opção que responde corretamente a cada uma delas. O **Cartão de Respostas** será o único documento válido para a correção eletrônica. O preenchimento do **Cartão de Respostas** e a respectiva assinatura serão de inteira responsabilidade do candidato. Não haverá substituição do **Cartão de Respostas**, por erro do candidato.
4. Observe as seguintes recomendações relativas ao **Cartão de Respostas**:
 - A maneira correta de marcação das respostas é cobrir, fortemente, com esferográfica de tinta azul ou preta, o espaço correspondente à letra a ser assinalada.
 - Outras formas de marcação diferentes implicarão a rejeição do **Cartão de Respostas**.
 - Será atribuída nota zero às questões não assinaladas ou com falta de nitidez, ou com marcação de mais de uma opção, e as emendadas ou rasuradas.
5. O fiscal de sala não está autorizado a alterar qualquer destas instruções. Em caso de dúvida, solicite a presença do coordenador local.
6. Você só poderá retirar-se definitivamente do recinto de realização da prova após 1 hora contada do seu efetivo início, **sem levar este Caderno de Questões**.
7. Você só poderá levar este **Caderno de Questões** caso permaneça na sala até 1 hora antes do término da prova.
8. Por motivo de segurança, só é permitido fazer anotação durante a prova neste **Caderno de Questões** e no **Cartão de Respostas**. Qualquer outro tipo de anotação será motivo de eliminação automática do candidato.
9. Após identificado e instalado na sala, você não poderá consultar qualquer material, enquanto aguarda o horário de início da prova.
10. Os três últimos candidatos deverão permanecer na sala até que o último candidato entregue o **Cartão de Respostas**.
11. Ao terminar a prova, é de sua responsabilidade entregar ao fiscal o **Cartão de Respostas**. Não esqueça seus pertences.
12. O **Gabarito Oficial da Prova Objetiva** será disponibilizado no site www.funcab.org, conforme estabelecido no Cronograma.

BOA PROVA!

Leia o texto abaixo e responda às questões propostas.

História de amor

Em outubro do ano passado, aqui em VEJA RIO, reproduzi uma carta que me chegou pelo correio no endereço da TV Globo. Nela, a missivista, 22 anos, contava a história de amor que vivera com um espanhol de 40 anos. Revelava que o relacionamento durara três anos, mas que fora obrigada a romper com ele por pressão dos pais, que não aprovavam o romance. Ao fim da carta, assinava apenas **M.**, dando ao namorado a letra **R.** Dizia-se ex-aluna da PUC, onde estudara, formando-se em letras. O que contava então, nessa carta, chamou a atenção de vários leitores desta revista. Reproduzo partes dessa correspondência de outubro:

“...Um hábito que mantivemos durante todo esse tempo foi o de lermos, juntos, as suas crônicas na VEJA RIO. Passávamos o domingo comentando o que você escrevia, e de uma delas, de junho de 2009, gostamos tanto que enquadrámos e penduramos na parede do quarto. Chamava-se A Carta e falava sobre um romance que se perdeu no tempo e no desencontro...”

M. continuava sua carta, contando que, três meses após a separação, já arrependida do rompimento, voltou a procurar o ex-namorado, pelo celular, mas o número já não lhe pertencia. Que o procurou em seu antigo endereço e no emprego que mantivera durante o tempo em que viveram juntos, mas que lá já não sabiam dele. No final da carta, explicava a razão de tentar localizá-lo através de mim:

*“...Não o encontro em lugar nenhum. Foi quando nesta semana, já desanimada, bati os olhos na crônica pendurada na parede do meu quarto e tive a ideia de recorrer a você. Pensei: se **R.** mantém o hábito de ler as suas crônicas, vai reconhecer a nossa história na carta que estou lhe enviando. E aí, quem sabe, ele volta a me procurar. Por isso eu lhe peço que publique este meu apelo”.*

E fechava a carta com a razão comovente de estar tão ansiosa pelo reencontro:

“...É importante que ele saiba que sempre o amei e que continuo amando, e que fiquei sabendo, nesta semana, que estou grávida dele”.

E eu terminava a crônica com as seguintes palavras:

“Bem, aí está a carta de **M.** que procura **R.** Meu desejo é que ele continue sendo meu leitor. E vá procurar sua namorada e futura mãe do seu filho”.

Não foram poucas as mensagens que recebi, nas semanas que se seguiram à publicação da crônica, perguntando pelo fim da história.

Fiquemos agora no tempo presente. Uma

semana atrás, estava eu no Club Capelli, em Ipanema, aparando cabelo e barba com meu amigo Ruben Navarro, quando a Valkiria, manicure do salão, também me perguntou sobre o desfecho do romance de **M.** e **R.**

E aí eu contei à Valkiria o que passo a contar aos leitores neste momento, e que me foi revelado por outra carta da jovem, que chegou às minhas mãos por volta do último Natal:

*“...Recebi de uma irmã dele, numa carta vinda da Espanha, a notícia de que **R.** havia morrido no dia 7 de dezembro. Voltara para Madri dois meses antes, apresentando um quadro de desânimo e infelicidade. E numa noite foi dormir para não acordar”.*

[...]

Minha mulher, quando soube do desfecho desse episódio que ela acompanhou por todo o tempo, me perguntou:

– Então acabou de vez, e de forma dramática, a história de amor de **M.** e **R.**?

– Quase – disse eu. –

A carta que recebi agora e que me conta tudo isso se encerra com um pedido que **M.** me faz.

– Que pedido? – Ela me convida para ser padrinho de batismo do menino. E pergunta se você, que ela ainda não conhece, mas que deseja muito conhecer, aceita ser a madrinha. E minha mulher, surpresa:

– E o que você respondeu?

– Vou aceitar. Por mim e por você – disse calmamente, mas já com lágrimas nos olhos.

(Manoel Carlos. *Veja Rio*. Ano 45, nº 6. São Paulo: Editora Abril, 8 de fevereiro de 2012. p. 106.)

Questão 01

Os parágrafos referentes ao discurso da personagem **M.** acerca de sua história de amor, na primeira carta aludida pelo cronista, são:

- A) primeiro, terceiro e quarto.
- B) terceiro, oitavo e sexto.
- C) segundo, quarto e sexto.
- D) primeiro, segundo e quinto.
- E) segundo, terceiro e quarto.

Questão 02

Com base na leitura da crônica, pode-se afirmar que há:

- A) predominância de impessoalidade do narrador.
- B) desenvolvimento de um tema de amor, por meio de sequências descritivas, relacionadas com o tempo pretérito.
- C) referência apenas a um passado remoto.
- D) fluidez do tempo em relação ao momento presente.
- E) uma relação temporal inserida em três tempos distintos: passado, presente e futuro, respectivamente.

Questão 03

Qual dos fragmentos transcritos expressa, de modo mais preciso, o efeito catártico produzido no autor, ao narrar a história de amor de **M.** e **R.**?

- A) “Fiquemos agora no tempo presente. [...]”
- B) “— Vou aceitar. Por mim e por você — disse calmamente, mas já com lágrimas nos olhos.”
- C) “Bem, aí está a carta de **M.** que procura **R.** Meu desejo é que ele continue sendo o meu leitor. [...]”
- D) “— Quase — disse eu. — A carta que recebi agora e que me conta tudo isso se encerra com um pedido que **M.** me faz.”
- E) “[...] Ela me convida para ser padrinho de batismo de menino. [...]”

Questão 04

No 12º parágrafo, observa-se que a ideia da morte é amenizada na frase “[...] E numa noite foi dormir para não acordar.” A figura de linguagem nela presente é:

- A) eufemismo.
- B) metáfora.
- C) catacrese.
- D) metonímia.
- E) braquilogia.

Questão 05

No trecho “[...] Por isso eu lhe peço que **PUBLIQUE ESTE MEU APELO.**”, a oração destacada é classificada como:

- A) subordinada substantiva objetiva indireta.
- B) subordinada substantiva objetiva direta.
- C) subordinada substantiva subjetiva.
- D) subordinada substantiva apositiva.
- E) subordinada substantiva predicativa.

Questão 06

Quanto à formação de palavras, **REENCONTRO** é um substantivo formado por:

- A) derivação sufixal.
- B) conversão.
- C) derivação parassintética.
- D) formação regressiva.
- E) derivação prefixal.

Questão 07

A alternativa em que a concordância verbal está **INCORRETA** é:

- A) Não havia razões que justificassem o comportamento dos pais da jovem.
- B) Um grande número de leitores leu a crônica.
- C) Responderam-se a todas as cartas.
- D) Fez dois meses que o cronista recebeu outra carta da jovem.
- E) A maior parte dos leitores não gostou do desfecho da história de amor.

Questão 08

Assinale a alternativa que completa, correta e respectivamente, as lacunas do texto seguinte:

Nesta oportunidade, volto referir-me cartas já lidas alguns dias.

- A) a – àquelas – há
- B) à – aquelas – há
- C) a – àquelas – à
- D) à – àquelas – a
- E) há – aquelas – a

Questão 09

Marque a alternativa que preenche, respectiva e corretamente, as lacunas das frases seguintes:

A jovem obedeceu solicitação dos pais.

O cronista procede leitura das cartas.

A carta aludia morte de **R.**

Não podendo namorar **M.**, **R.** preferiu morrer viver.

- A) a – a – à – à.
- B) à – a – a – do que.
- C) a – a – à – do que.
- D) à – à – à – a.
- E) a – a – à – há.

Questão 10

Na escrita, empregam-se os sinais de pontuação para conferir ritmo à comunicação, auxiliar a compreensão do texto e/ou enfatizar-lhe alguns pontos. No trecho “... *Recebi de uma irmã dele, numa carta vinda da Espanha, a notícia de que R. havia morrido [...]*”, a vírgula foi empregada para:

- A) separar oração subordinada adverbial, anteposta à oração principal.
- B) indicar omissão de palavras.
- C) assinalar o aposto.
- D) destacar o adjunto adverbial deslocado.
- E) destacar o adjunto adverbial no meio da oração.

Questão 11

Todas as alternativas estão corretas quanto à concordância nominal, EXCETO em:

- A) Nunca houve divergências entre mim e ti.
- B) A jovem considerou responsáveis pela separação o pai e a mãe.
- C) Partes da carta seguem anexas à crônica.
- D) Eram as cartas as mais comoventes possível.
- E) Os milhares de leitoras ficaram emocionados com o fim do romance.

Questão 12

No período “[...] Dizia-se ex-aluna da PUC, onde estudara [...]”, as formas verbais estão no modo indicativo, nos seguintes tempos, respectivamente:

- A) pretérito imperfeito e futuro do presente.
- B) pretérito perfeito e pretérito mais-que-perfeito.
- C) pretérito imperfeito e pretérito mais-que-perfeito.
- D) presente e futuro do pretérito.
- E) pretérito perfeito e futuro do pretérito.

Questão 13

Marque a alternativa em que a regência nominal NÃO obedece ao padrão da gramática normativa.

- A) Os pais foram intolerantes contra o casal.
- B) Não havia dúvidas acerca do amor de **M**.
- C) **M**. continuava disposta a encontrar o namorado.
- D) Os leitores estavam ansiosos por saber o fim da história.
- E) A história de **M**. é parecida em tudo à de outras mulheres.

Questão 14

Marque a alternativa que preenche corretamente as lacunas da frase:

Não tinha para a situação; vivia desnorteada, perdida entre e gestos antagônicos.

- A) jeito – por isso – idéias
- B) jeito – porisso – ideias
- C) geito – por isso – ideias
- D) jeito – porisso – idéias
- E) jeito – por isso – ideias

Questão 15

Marque a alternativa que preenche, correta e respectivamente, as lacunas da seguinte frase:

A de uma história de amor provoca uma grande nos leitores e os deixa quanto ao final do romance.

- A) expectativa – tensão – excitantes.
- B) expectativa – tenção – hesitantes.
- C) expectativa – tensão – hesitantes.
- D) expectativa – tenção – hezitantes.
- E) expectativa – tenção – excitantes.

NOÇÕES DE ADMINISTRAÇÃO PÚBLICA MUNICIPAL

Questão 16

Segundo a Constituição Federal, é livre a expressão da atividade intelectual, artística, científica e de comunicação:

- A) salvo nas hipóteses de censura previstas em lei.
- B) desde que obtida prévia licença.
- C) independentemente de licença ou censura.
- D) independentemente de licença ou censura e garantido o anonimato.
- E) ressalvada a censura judicial prévia.

Questão 17

A crença religiosa ou convicção filosófica ou política poderá ser invocada, com fundamento na Constituição Federal, para:

- A) suprimir direito a todos conferido, independentemente de correspondente obrigação.
- B) eximir-se de obrigação contratual.
- C) autorizar invasão de domicílio sem prévia decisão judicial.
- D) eximir-se da obrigação de conceder direito de resposta, proporcional ao agravo, assim como de pagar indenização por dano material e moral.
- E) eximir-se de obrigação legal a todos imposta e recusar-se a cumprir prestação alternativa, fixada em lei.

Questão 18

Nos termos da Constituição Federal, a investidura em cargo ou emprego público:

- A) sempre depende de concurso público de provas ou de provas e títulos, de acordo com a natureza e a complexidade do cargo ou emprego.
- B) depende de concurso público de provas ou de provas e títulos, de acordo com a natureza e a complexidade do cargo ou emprego, salvo se o administrador optar pela livre nomeação do servidor.
- C) dar-se-á pela via eletiva, ressalvados os casos expressos em lei.
- D) depende de aprovação prévia em concurso público de provas ou de provas e títulos, de acordo com a natureza e a complexidade do cargo ou emprego, na forma prevista em lei, ressalvadas as nomeações para cargo em comissão declarado em lei de livre nomeação e exoneração.
- E) depende de aprovação em concurso público de provas e títulos, de acordo com a natureza e a complexidade do cargo ou emprego, na forma prevista em lei, ressalvadas as nomeações para cargo em comissão declarado pelo administrador público como de livre nomeação e exoneração.

Questão 19

A ação de Mandado de Segurança, prevista como garantia constitucional, visa a:

- A) proteger direito líquido e certo, não amparado por “*habeas corpus*” ou “*hábeas data*”, quando o responsável pela ilegalidade ou abuso de poder for autoridade pública ou agente de pessoa jurídica no exercício de atribuições do Poder Público.
- B) assegurar o conhecimento de informações relativas à pessoa do impetrante, constantes de registros ou bancos de dados de entidades governamentais ou de caráter público.
- C) obter a retificação de dados, quando não se prefira fazê-lo por processo sigiloso, judicial ou administrativo.
- D) anular ato lesivo ao patrimônio público ou de entidade de que o Estado participe, à moralidade administrativa, ao meio ambiente e ao patrimônio histórico e cultural.
- E) assegurar o direito de locomoção.

Questão 20

De acordo com o Estatuto dos Servidores Públicos da Administração Pública Direita, Autárquica e Fundacional do Município de Cuiabá (Lei Complementar nº 093/03), o retorno do servidor efetivo ao cargo anteriormente ocupado, em decorrência de inabilitação em avaliação de desempenho, designa-se:

- A) reintegração.
- B) recondução.
- C) reversão.
- D) readaptação.
- E) concessão.

Questão 21

No Windows Internet Explorer, ao salvar uma página da *web* no seu computador com o tipo “Página da Web, somente HTML” selecionado, será(ão) salvo(as):

- A) todas as informações necessárias para exibir a página, incluindo elementos gráficos, quadros e folhas de estilo, preservando cada arquivo em seu formato original.
- B) todas as informações necessárias para exibir a página, incluindo elementos gráficos, quadros e folhas de estilo, em um único arquivo.
- C) as informações da página *web*, com exceção de seus elementos gráficos, sons ou outros arquivos.
- D) apenas o texto da página *web* atual.
- E) um *link* para a página *web*.

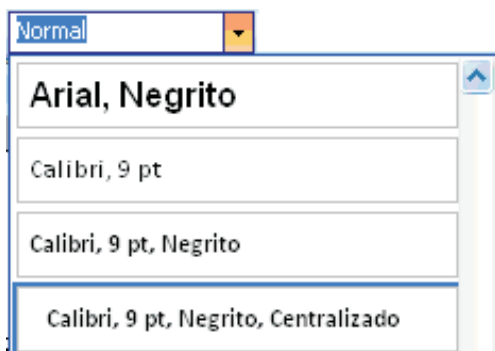
Questão 22

A propriedade de vídeo do Windows XP que ajuda a evitar danos na tela de seu computador é:

- A) Plano de Fundo.
- B) Área de trabalho.
- C) Resolução de tela.
- D) Proteção de tela.
- E) Aparência.

Questão 23

Observe abaixo a lista de estilos criados para um documento Microsoft Office Word 2003.



Sobre o estilo “Calibri, 9 pt, Negrito, Centralizado”, é correto afirmar:

- A) Calibri é o nome dado ao estilo criado.
- B) 9 pt é o tamanho da fonte.
- C) Negrito aplica a cor preta no texto selecionado.
- D) Esse estilo somente pode ser aplicado sobre títulos.
- E) Centralizado é uma formatação de parágrafo, enquanto as demais são formatações de fonte.

Questão 24

O recurso “Contatos”, disponível em *softwares* de correio eletrônico, pode ser muito útil e ajudá-lo em diversas tarefas, EXCETO:

- A) no envio frequente de *e-mails* para um grupo predefinido de pessoas.
- B) na exibição de agendas de grupo.
- C) no compartilhamento de contatos com outras pessoas.
- D) na exportação da base de dados de contatos para outros aplicativos.
- E) no agendamento de reuniões com um grupo predefinido de pessoas.

Questão 25

O tema segurança está sempre em evidência, no entanto nenhuma senha é 100% segura. Existem formas de torná-la menos vulnerável. Considerando as recomendações de especialistas da área, pode-se afirmar que, entre as opções apresentadas, a senha mais segura é:

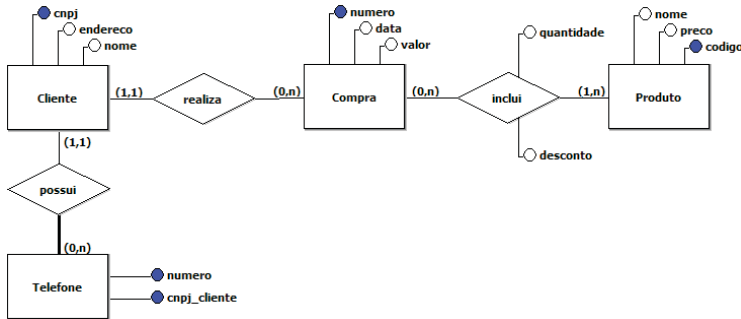
- A) 5A42sdr!
- B) andrea1234
- C) segura
- D) 18021970 (data de nascimento)
- E) 123456

CONHECIMENTOS ESPECÍFICOS

Questão 27

Questão 26

O diagrama E-R a seguir representa o modelo conceitual de dados de uma empresa de vendas no atacado:



Sejam as seguintes afirmativas sobre este modelo:

- I. O atributo valor, da entidade Compra, não representa uma redundância, embora o valor de uma compra possa ser calculado em função da quantidade e do preço de cada produto comprado.
- II. O atributo desconto deveria estar localizado na entidade Produto, pois ele representa o desconto aplicado a um determinado produto que compõe uma compra.
- III. O atributo cnpj_cliente, localizado na entidade Telefone, é uma chave estrangeira em relação à entidade Cliente.

Marque a alternativa correta em relação às afirmativas acima.

- A) Apenas I e III são verdadeiras.
- B) Apenas I e II são verdadeiras.
- C) Apenas II e III são verdadeiras.
- D) Todas são falsas.
- E) Todas são verdadeiras.

A Análise Estruturada Moderna é o resultado da incorporação gradual pela Análise Estruturada Tradicional de várias abordagens e técnicas de modelagem de sistemas. Entre elas, pode-se citar:

- A) a utilização de uma lista de eventos para orientar o desenvolvimento inicial do modelo comportamental.
- B) o aumento da importância da modelagem do sistema atual no contexto do desenvolvimento de um novo sistema.
- C) a diminuição da importância do modelo de dados, que só retomou o seu papel de destaque com a introdução da orientação a objetos na análise de sistemas.
- D) a substituição do DFD pelo diagrama de transição de estados na modelagem de sistemas de tempo-real.
- E) a adoção da abordagem *top-down* no particionamento dos processos.

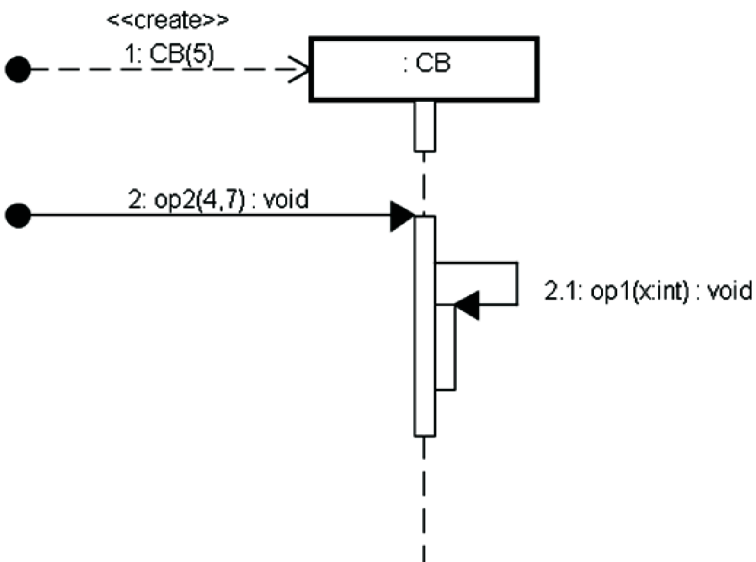
Questão 28

Sejam as seguintes classes Java:

```
public class CA {
    int qtd;
    public CA(int x)
    {
        qtd=x;
    }
    public void op1(int x)
    {
        qtd+=x;
    }
    public void op2(int x,int y)
    {
        op1(x);
        qtd-=x+y;
    }
    int getQtd()
    {
        return qtd;
    }
}
```

```
public class CB extends CA {
    public CB(int x)
    {
        super(-x);
    }
    public void op1(int x)
    {
        qtd-=x;
    }
    public void op2(int x,int y)
    {
        op1(-x);
        qtd+=x/y;
    }
}
```

O diagrama de sequência abaixo, que envolve as classes CA e CB, ilustra uma possível troca de mensagens entre objetos de uma aplicação:



Qual será o valor da variável de instância qtd imediatamente antes do término da execução do método op2()?

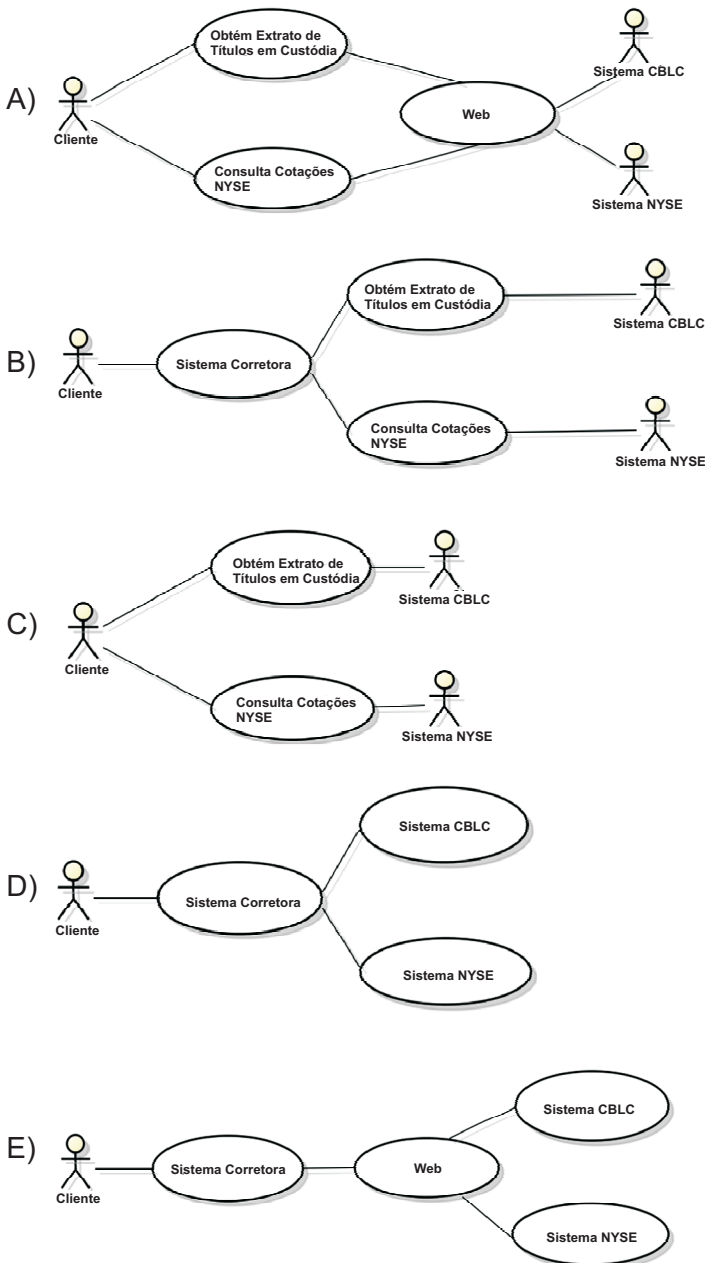
- A) 9
- B) -1
- C) -2
- D) -9
- E) -12

Questão 29

Uma corretora de valores deseja oferecer a seus clientes um sistema que os permita operar de suas casas. Ele deve atender aos seguintes requisitos:

- Será disponibilizado através da Web.
- O cliente poderá obter um extrato com a posição dos seus títulos em custódia. Para tal, será necessário trocar informações, via Web Services, com o sistema da Companhia Brasileira de Liquidação e Custódia (CBLC).
- O cliente poderá consultar as cotações das ações negociadas em Nova Iorque. Para tal, será necessário trocar informações, via Web Services, com o sistema da Bolsa de Valores de Nova Iorque (NYSE).

Qual dos diagramas de caso de uso melhor descreve os requisitos acima?



Questão 30

Seja a seguinte figura, que mostra parte de uma página HTML:

BRASIL	3
ARGENTINA	0

Qual texto HTML permite criar uma página com as mesmas informações e layout da página mostrada na figura?

- A)

```
<table border="2">
<tr> <col>BRASIL</col> <col>3</col> </tr>
<tr> <col>ARGENTINA</col> <col>0</col> </tr>
</table>
```
- B)

```
<tab border="2">
<row> <col>BRASIL</col> <col>3</col> </row>
<row> <col>ARGENTINA</col> <col>0</col> </row>
</tab>
```
- C)

```
<tab border="2">
<tr> <col>BRASIL</col> <col>3</col> </tr>
<tr> <col>ARGENTINA</col> <col>0</col> </tr>
</tab>
```
- D)

```
<table border="2">
<ln> <col>BRASIL</col> <col>3</col> </ln>
<ln> <col>ARGENTINA</col> <col>0</col> </ln>
</table>
```
- E)

```
<table border="2">
<tr> <td>BRASIL</td> <td>3</td> </tr>
<tr> <td>ARGENTINA</td> <td>0</td> </tr>
</table>
```

Questão 31

Qual das opções abaixo NÃO é um método de requisição do protocolo HTTP?

- A) GET
 B) HEAD
 C) POST
 D) SEND
 E) PUT

As tabelas abaixo servirão de contexto para as questões 32 e 33. Elas são utilizadas para descrever um banco de dados que contém informações sobre empregados de uma empresa e seus dependentes.

```
CREATE TABLE EMPREGADO (  
    MATRICULA NUMBER(7,0) NOT NULL,  
    NOME VARCHAR2(50) NOT NULL,  
    CPF NUMBER(11,0) NOT NULL,  
    DATA_NASC DATE NOT NULL,  
    CONSTRAINT EMPREGADO_PK  
        PRIMARY KEY (MATRICULA),  
    CONSTRAINT EMPREGADO_UK UNIQUE (CPF))
```

```
CREATE TABLE DEPENDENTE (  
    MAT_EMP NUMBER(7,0) NOT NULL,  
    NUMERO NUMBER(2,0) NOT NULL,  
    DATA_NASC DATE NOT NULL,  
    NOME VARCHAR2(50) NOT NULL,  
    CONSTRAINT DEPENDENTE_PK PRIMARY  
        KEY (MAT_EMP, NUMERO),  
    CONSTRAINT DEPENDENTE_FK FOREIGN  
        KEY (MAT_EMP)  
        REFERENCES EMPREGADO (MATRICULA))
```

Questão 32

O chefe do Departamento de Recursos Humanos pediu que fosse elaborado um relatório com as seguintes características:

- Apenas os funcionários que possuem dois ou mais dependentes nascidos a partir de 2001 (inclusive) devem ser incluídos no relatório.
- Para cada um deles deve ser exibido o seu nome e a quantidade de dependentes que possui, nascidos a partir de 2001 (inclusive).

Qual consulta atende aos requisitos acima?

- A)

```
SELECT E.NOME, COUNT(*)  
FROM EMPREGADO E,DEPENDENTE D  
WHERE E.MATRICULA=D.MAT_EMP AND  
D.DATA_NASC>='01-01-2001'  
GROUP BY E.MATRICULA  
HAVING COUNT(DISTINCT D.NOME)>1
```
- B)

```
SELECT E.NOME, SUM(*)  
FROM EMPREGADO E,DEPENDENTE D  
WHERE E.MATRICULA=D.MAT_EMP AND  
D.DATA_NASC>='01-01-2001'  
HAVING SUM(DISTINCT D.NOME)>1
```
- C)

```
SELECT E.NOME, COUNT(*)  
FROM EMPREGADO E,DEPENDENTE D  
WHERE E.MATRICULA=D.MAT_EMP AND  
D.DATA_NASC>='01-01-2001' AND  
COUNT(*)>1
```

D)

```
SELECT E.NOME, COUNT(*)  
FROM EMPREGADO E,DEPENDENTE D  
WHERE E.MATRICULA=D.MAT_EMP AND  
D.DATA_NASC>='01-01-2001'  
HAVING COUNT(DISTINCT D.NOME)>1
```



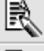

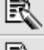
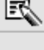
E)

```
SELECT E.NOME, COUNT(*)  
FROM EMPREGADO E,DEPENDENTE D  
WHERE E.MATRICULA=D.MAT_EMP AND  
D.DATA_NASC>='01-01-2001'  
GROUP BY E.NOME  
HAVING COUNT(*)>1
```

Questão 33

As figuras a seguir exibem os estados correntes das tabelas EMPREGADO e DEPENDENTE:

EMPREGADO

EDITAR	MATRICULA	NOME	CPF	DATA_NASC
	44444	SILVIA LEMOS	99882393821	08/11/86
	22222	ANA LUIZA	62928172846	06/07/73
	33333	FLAVIA DE SOUZA	87878644488	03/08/78
	66666	RITA DANTAS	93011282401	05/07/95
	11111	PEDRO PAULO	12345678900	04/08/77
	55555	VALTER MEDEIROS	98471029574	02/09/94
linha(s) 1 - 6 de 6				

DEPENDENTE

EDITAR	MAT_EMP	NUMERO	DATA_NASC	NOME
	33333	1	01/01/98	LIVIA
	33333	2	04/03/07	FERNANDA
	33333	3	04/06/04	GABRIEL
	55555	1	03/08/00	MARIA ANTONIA
	11111	1	01/01/00	DANIELA
	11111	2	03/05/95	CARLOS
	66666	1	08/08/07	VITORIA
linha(s) 1 - 7 de 7				

Qual dos comandos a seguir irá excluir com sucesso todos os empregados nascidos até 1989 (inclusive) e que não possuem dependentes?

- A) `DELETE FROM EMPREGADO WHERE DATA_NASC < '01-01-1990'`
- B) `DELETE FROM EMPREGADO WHERE DATA_NASC < '01-01-1990' AND NOT EXISTS E.MATRICULA=MAT_EMP`
- C) `DELETE FROM EMPREGADO WHERE DATA_NASC < '01-01-1990' AND COUNT (MAT_EMP)=0`
- D) `DELETE FROM EMPREGADO E WHERE DATA_NASC < '01-01-1990' AND (SELECT COUNT(*) FROM DEPENDENTE WHERE E.MATRICULA=MAT_EMP)=0`
- E) `DELETE FROM EMPREGADO E WHERE DATA_NASC < '01-01-1990' AND NOT EXISTS (SELECT * FROM DEPENDENTE)`

Questão 34

Projetos variam em tamanho e complexidade, porém todos devem ser gerenciados de acordo com o seguinte ciclo de vida:

- A) início, organização e preparação, execução do trabalho, encerramento do projeto.
- B) início, análise do projeto, planejamento do trabalho, encerramento do projeto.
- C) início, organização e preparação, execução do trabalho, monitoramento e controle.
- D) planejamento do trabalho, organização e preparação, monitoramento e controle, encerramento.
- E) planejamento do trabalho, organização e preparação, execução do trabalho, monitoramento e controle.

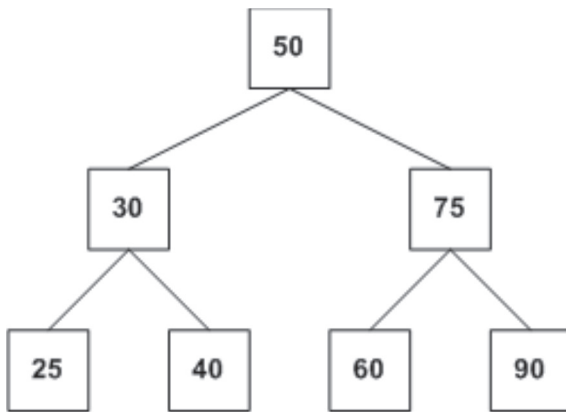
Questão 35

Qual das opções a seguir é uma definição correta de projeto?

- A) A aplicação de conhecimento, ferramentas, habilidades e técnicas às atividades do projeto, com o objetivo de atender a seus requisitos.
- B) Um esforço temporário realizado para criar um produto, serviço ou resultado exclusivo.
- C) A execução contínua de atividades que produzem o mesmo produto ou fornecem um serviço repetitivo.
- D) O gerenciamento de um grupo de projetos relacionados de forma coordenada para a obtenção de benefícios e controles que não estariam disponíveis caso eles fossem gerenciados separadamente.
- E) A identificação e o desenvolvimento de metodologia, melhores práticas e padrões de gerenciamento de projetos.

Questão 36

Seja a seguinte árvore binária de busca:



Quais serão os nós visitados, e ordem de visita, antes que o elemento 60 seja encontrado por um algoritmo que tire partido da ordenação da árvore?

- A) 50, 75
- B) 90, 75
- C) 50, 30, 75, 25, 40
- D) 50, 30, 75
- E) 50, 75, 90

Questão 37

O algoritmo de ordenação por seleção possui complexidade do caso médio igual a $O(n^2)$, em que n é o tamanho do vetor. Isso é devido ao fato de que sua implementação iterativa utiliza dois comandos de repetição (`while`, `for`) aninhados.

Seja o seguinte vetor:

30	10	100	80	90	70	50	20	40	60
----	----	-----	----	----	----	----	----	----	----

Ao codificar uma função que utiliza o algoritmo de ordenação por seleção, um programador inseriu um procedimento para exibir no monitor a configuração do vetor à medida que ele vai sendo ordenado. Caso a chamada desse procedimento seja o primeiro comando da estrutura de repetição mais externa do algoritmo de ordenação, o que será exibido no início da 4ª iteração?

- A) 10 20 30 100 80 90 70 50 40 60
- B) 10 30 70 50 20 40 60 80 90 100
- C) 10 20 30 40 50 100 80 90 70 60
- D) 30 10 60 20 40 70 50 80 90 100
- E) 30 10 70 50 20 40 60 80 90 100

Questão 38

Testes de *software* exaustivos podem ser aplicados quando o domínio de valores de entrada é limitado. Entretanto, quando esse domínio é relativamente pequeno, porém grande demais para testes exaustivos, deve-se utilizar qual tipo de teste?

- A) Matriz Ortogonal.
- B) Baseado em grafo.
- C) Particionamento de equivalência.
- D) Análise de valor-limite.
- E) Caminho básico.

Questão 39

A Engenharia de *Software* se utiliza de diferentes tipos de métrica para avaliar a qualidade dos artefatos produzidos por várias de suas disciplinas. Alguns deles tratam de aspectos relativos a modelos de análise e projeto, EXCETO as métricas de:

- A) cobertura de comando e desvio.
- B) funcionalidade entregue.
- C) qualidade da especificação.
- D) arquitetura.
- E) componente.

Questão 40

Sejam as seguintes recomendações sobre segurança em redes sem fio (Wi-Fi):

- I. Sempre que possível, use o WEP em substituição ao WPA (Wi-Fi Protected Access), uma vez que esse padrão pode aumentar significativamente a segurança da rede.
- II. No caso de utilização de WEP, troque as chaves que acompanham a configuração padrão do equipamento e procure usar o maior tamanho de chave possível (128 bits).
- III. Desabilite o *broadcast* de SSID.

A(s) recomendação(ões) que propicia(m) maior segurança em uma rede sem fio é(são):

- A) I, apenas.
- B) II, apenas.
- C) II e III, apenas.
- D) I e II, apenas.
- E) I e III, apenas.

Questão 41

Que nome se dá aos sistemas compostos por vários computadores autônomos que se comunicam através de uma rede de computadores na qual NÃO há compartilhamento de uma memória física?

- A) Multiprocessados.
- B) Fortemente acoplados.
- C) Distribuídos.
- D) Paralelos.
- E) Multiprogramados.

Questão 42

O que é memória associativa?

- A) Pequena quantidade de memória usada para guardar o endereço de um bloco da memória principal que será lido ou gravado.
- B) Tipo de organização de memória em que o acesso é feito pelo seu conteúdo, em oposição a um endereço explícito.
- C) Área de memória usada para referenciar a pilha do sistema.
- D) Área de memória de leitura somente (ROM) usada para armazenar o BIOS.
- E) Conjunto de registradores internos à CPU usado para associar os dados presentes no cache interno aos seus respectivos endereços na memória principal.

Questão 43

Vários registradores são empregados para controlar a operação da CPU. Quatro deles são essenciais para a execução de instruções, EXCETO:

- A) Registrador de instrução.
- B) Registrador de propósito geral.
- C) Contador de programa.
- D) Registrador de endereço de memória.
- E) Registrador de armazenamento temporário de dados.

Questão 44

Sejam as seguintes afirmativas sobre comutadores de rede (*switches*):

- I. Operam na camada de rede do modelo OSI.
- II. Os que operam na camada de aplicação do modelo OSI são chamados de *switches* multicamadas.
- III. Utilizam o endereço MAC para o encaminhamento de pacotes em uma rede.

Marque a alternativa correta em relação às afirmativas acima.

- A) Apenas I e II são verdadeiras.
- B) Apenas II e III são verdadeiras.
- C) Apenas I e III são verdadeiras.
- D) Apenas I é verdadeira.
- E) Apenas III é verdadeira.

Questão 45

Qual é o tamanho, em *bits*, dos endereços usados pelo protocolo IPv6?

- A) 256
- B) 128
- C) 96
- D) 64
- E) 32

Questão 46

As opções a seguir representam condições necessárias para a ocorrência de *deadlock* EXCETO:

- A) exclusão mútua.
- B) não preempção.
- C) posse e espera.
- D) múltiplos processos.
- E) espera circular.

Questão 47

No âmbito de sistemas operacionais, qual é o propósito das chamadas do sistema?

- A) Realizar a carga do sistema operacional (*boot*).
- B) Passar o controle da CPU para o processo escolhido pelo escalonador de tarefas.
- C) Passar o controle da CPU do núcleo do sistema operacional para um dos seus módulos utilitários.
- D) Tratar uma exceção gerada por um processo do usuário.
- E) Permitir que processos do usuário requisitem certos tipos de serviços ao sistema operacional.

Questão 48

Seja a seguinte fórmula, em que **p**, **q** e **r** são proposições lógicas atômicas:

$$(p \leftrightarrow q) \rightarrow \sim(p \rightarrow r)$$

Considerando-se que o símbolo \sim representa o operador de negação (NÃO), qual é a tabela verdade da fórmula acima?

- A) F,V,F,F,F,F,V,V
- B) F,V,V,F,F,V,V,F
- C) F,V,V,V,V,V,F,F
- D) F,V,V,F,F,F,F,F
- E) V,F,F,V,V,V,V,V

Questão 49

Uma empresa resolveu padronizar os identificadores de usuário usados por seus empregados para terem acesso à sua rede interna. Um identificador deverá obedecer às seguintes regras de formação:

- Será composto por exatamente 5 caracteres, sendo os dois primeiros vogais maiúsculas e os três últimos dígitos decimais.
- Não é permitido que uma letra seja usada mais de uma vez em um identificador. Por exemplo, AI é uma combinação válida, mas EE não.
- Não é permitido que um dígito decimal seja usado mais de uma vez em um identificador. Por exemplo, 123 é uma combinação válida, mas 001 não.

Seja **x** a quantidade de identificadores que podem ser criados a partir das regras anteriores. Quanto vale o somatório dos algarismos (valores absolutos) que compõem **x**?

- A) 1
- B) 5
- C) 7
- D) 8
- E) 9

O Imposto de Renda Retido na Fonte (IRRF) é calculado segundo a seguinte equação:

$$\text{Valor do imposto} = (\text{base de cálculo} * \text{alíquota}) / 100 - \text{parcela a deduzir}$$

A tabela a seguir mostra as alíquotas e as parcelas a deduzir para as diversas faixas salariais:

Base de Cálculo	Alíquota	Parcela a Deduzir
Até R\$ 1.637,11	0,0%	R\$ 0,00
De R\$ 1.637,12 a R\$ 2.453,50	7,5%	R\$ 122,78
De R\$ 2.453,51 a 3.271,38	15%	R\$ 306,80
De R\$ 3.271,39 a R\$ 4.087,65	22,5%	R\$ 552,15
Acima de R\$ 4.087,65	27,5%	R\$ 756,53

Observações:

- I. O operador `||` da linguagem C corresponde ao operador **ou** da lógica proposicional;
- II. O operador `=` da linguagem C corresponde a uma atribuição.

Qual das funções C retorna o valor do IRRF levando-se em consideração a tabela acima?

A)

```
double valorIRRF(double base)
{
    double parc, aliq;

    if(base<1637.12)
    {
        parc=0.0;
        aliq=0.0;
    }
    else
        if(base>=1637.12 || base<2453.51)
        {
            parc=122.78;
            aliq=7.5;
        }
        else
            if(base>=2453.51 || base<3271.39)
            {
                parc=306.8;
                aliq=15.0;
            }
            else
                if(base>=3271.39 || base<4087.65)
                {
                    parc=552.15;
                    aliq=22.5;
                }
                else
                {
                    parc=756.53;
                    aliq=27.5;
                }
            }
    return (base*aliq)/100.00-parc;
}
```

B) double valorIRRF(double base)
 {
 double valor, aliq;

 if(base<1637.12)
 return 0.0;
 else
 if(base<2453.51)
 return (base*0.075)/100.00-122.78;
 else
 if(base<3271.39)
 return (base*0.15)/100.00-306.8;
 else
 if(base<4087.65)
 return (base*0.225)/100.00-552.15;
 else
 return (base*0.275)/100.00-756.53;
 }

C) double valorIRRF(double base)
 {
 double valor, aliq;

 if(base<1637.12)
 return 0.0;
 else
 if(base<2453.51)
 return base*0.075-122.78;
 else
 if(base<3271.39)
 return base*0.15-306.8;
 else
 if(base<4087.65)
 return base*0.225-552.15;
 else
 return base*0.275-756.53;
 }

D) double valorIRRF(double base)
 {
 double parc, aliq;

 if(base<1637.12)
 {
 parc=0.0;
 aliq=0.0;
 }
 else
 if(base<2453.51)
 {
 parc=122.78;
 aliq=0.075;
 }
 else
 if(base<3271.39)
 {
 parc=306.8;
 aliq=0.15;
 }
 else
 if(base<4087.65)

```
    {
        parc=552.15;
        aliq=0.225;
    }
    else
    {
        parc=756.53;
        aliq=0.275;
    }
    return (base*aliq)/100.00-parc;
}
```

E) double valorIRRF(double base)

```
{
    double parc, aliq;

    if(base<1637.12)
    {
        parc=0.0;
        aliq=0.0;
    }
    if(base<2453.51)
    {
        parc=122.78;
        aliq=0.075;
    }
    if(base<3271.39)
    {
        parc=306.8;
        aliq=0.15;
    }
    if(base<4087.65)
    {
        parc=552.15;
        aliq=0.225;
    }
    else
    {
        parc=756.53;
        aliq=0.275;
    }
    return base*aliq-parc;
}
```