



“Destarte”, “outrossim”, “obtemperar” são verdadeiros palavrões que, francamente, não há cristão que me obrigue a empregar.

Caio na asneira de dizer isso a um professor meu velho conhecido e meio abilolado que encontro na rua. \_\_\_\_\_, ele me arrasta a um bar, a fim de repartir comigo uma cerveja e suas ideias:

– Tudo é jogo de palavras. Mas o verdadeiro jogador sabe que é do som das palavras que vem o sentido delas. Se você não compreender isso, não vai compreender mais nada. Nunca chegará a entender, por exemplo, que a palavra “almoçar” na verdade significa um templo árabe, Ou que a palavra “sinecura” quer dizer um cantinho em forma de nicho de certas sacristias. Ou que o nome “Chiquinha” é a terceira pessoa do verbo chiquinhar. Que significa simplesmente chatear. Estou chiquinhando?

Como eu dissesse que não, ele renovou os copos e prosseguiu:

– Veja a palavra “distância”: não vá me dizer que, em matéria de beleza, você a põe em pé de igualdade com a palavra “umbigo”, por exemplo, ou “perereca”. Aliás, toda palavra terminada em “eca” é feia, ridícula ou gaiata: panqueca, cueca, sapeca, rabeça, munheca, careca, moleca. E toda palavra em “ância”, já falei em “distância”, é agradável e \_\_\_\_\_, qualquer que seja a significação: fragrância, infância, substância...

– Por causa do sentido – resolvi provoca-lo.

– Não senhor: por causa da eufonia, meu velho. A palavra “úlceras” é uma das mais belas da língua portuguesa e “cancro” uma das mais feias, significando coisas tão semelhantes. É que em geral uma palavra bela acaba adquirindo um belo sentido. E a recíproca (que palavra!) é verdadeira. “Tu” acabou cedendo lugar a “você”, de que os poetas tanto abusaram. Que rima você arranjaria para “tu”?

Antes que a conversa descambasse, ele prosseguia:

– Os maus poetas são, aliás, os grandes corruptores de palavras. Por causa deles é que “saudade” e “luar” acabaram caindo na vida fácil. Já um Vinicius de Moraes, por exemplo, escreve versos assim: “Munevada glimou vestasudente”. Não quer dizer nada e quer dizer tudo. Leia o poema “Isso é Aquilo” do Carlos Drummond. Esses não brincam em serviço. Ou Manuel Bandeira, com a sua protonotária... Você sabe o que quer dizer protonotária?

Não deu tempo de responder:

– O Aurélio dirá que protonotário era um dignitário da cúria romana. E dignitário? Nada disso, tetrarca! Protonotária é apenas aquela a quem o poeta pede: “Pousa na minha a tua mão...”

Ordenou outra cerveja e continuou:

– As palavras em “ária” são sempre inspiradoras, a começar pela própria. Foi por isso que o poeta pediu: “Maria, digam por favor.” Assim também, devíamos dizer “calmaria”, e não “calmaria”, que já sugere algum vento. A sabedoria popular, aliás, acaba se impondo. O homem da rua, sem perceber, vai corrigindo o engano e desenvolvendo às palavras o seu verdadeiro sentido, quando diz, por exemplo, que uma mulher é “pudica”, pois sabe muito bem que “pudica” só pode ser uma mulher sem-vergonha. Assim também “rapariga”, que acabou mulher da vida, ao passo que “donzela” aguentou firme. As palavras em “iga” sempre acabam mal: barriga, lombriga, formiga – que tem no nome a expressão de sua pequenez: se fosse “formaga”, “formote” ou “formante”, poderia ter o tamanho de um elefante. Por que a palavra “convescote”, lançada para substituir um francesismo não pegou? Porque convescote jamais foi \_\_\_\_\_. Podia ser um animal das regiões árticas, ou um tempo de verbo que significa vadiar, distrair-se: trabalhe mais e convescote menos. O povo é que sabe das coisas. “Marmelada”, por exemplo: dizer que no jogo de futebol houve goiabada ou que nas concorrências públicas há sempre pessegada não faz nenhum sentido – é marmelada mesmo. Enfim, as palavras é que falam por nós, elas é que nos usam. Deixemos que ajam e reajam como queiram. E vamos pedir outra cerveja, que esta já está morna.

*A falta que ela me faz.* Rio de Janeiro: Record, 1984, p. 112-115.

### 01 - Assinale a alternativa que preenche corretamente as lacunas do texto:

- Entuziasmado – Armoziosa – piquenique.
- Entuxiasmado – harmonioza – pequinique.
- Entusiasnado – harmoniosa – piquenique.
- Entuziasmado – Armonioza – pequinique.

### 02 - Analise as afirmativas sobre a acentuação gráfica das palavras do texto:

**I - As palavras “árabe” e “ridícula” são proparoxítonas.**

**II - “Agradável” é acentuada por ser uma paroxítona terminada em “el”.**

**III - As paroxítonas “infância” e “dignatário” são acentuadas porque terminam em ditongo.**

Quais afirmativas estão corretas?

- I e II apenas.
- I e III apenas.
- II e III apenas.
- Todas as afirmativas.

### 03 - As palavras que fazem o plural da mesma forma que “cristão” (1º parágrafo) é:

- cidadão.
- questão.
- pão.
- capitão.

**04 - Assinale a alternativa em que a expressão retirada do texto (último parágrafo) não regida por um nome:**

- a) de sua pequenez.
- b) das regiões árticas.
- c) das coisas.
- d) de futebol.

**05 - Assinale a alternativa em que o segmento grifado está substituído pelo pronome correspondente de modo incorreto:**

- a) de dizer isso a um professor = de dizer-lhe isso.
- b) escreve versos assim = escreve-os assim.
- c) empregar palavrões = empregá-los.
- d) ele renovou os copos = ele renovou-lhes.

**06 - Com referência a ortografia oficial assinale a alternativa correta:**

- a) O verbo “poetizar” se escreve com “z”, mas o feminino de “poeta” se escreve com “s”.
- b) A grafia correta do substantivo correspondente a “repartir” é “repartição”.
- c) Há palavras que podem ser grafadas de duas maneiras, ambas aceitas pela norma culta, assim como: coisa - cousa; umbigo – embigo.
- d) Todas as alternativas estão corretas.

**07 - Em “Se você não compreender isso, ...” (3º parágrafo). O elemento grifado na frase estabelece uma relação de sentido de:**

- a) causa.
- b) condição.
- c) consequência.
- d) concessão.

**08 - Analise as afirmativas sobre o texto:**

**I - Segundo o professor os maus poetas usam tanto as palavras belas que elas se tornam vulgares.**

**II - A recíproca a que o professor se refere é que uma palavra bela acaba adquirindo um belo sentido e uma palavra feia acaba adquirindo um sentido feio.**

**III - Para o professor as palavras não tem um significado exato, pois são as próprias palavras que nos impõem um significado.**

**Quais afirmativas estão corretas?**

- a) I e II apenas.
- b) I e III apenas.
- c) II e III apenas.
- d) Todas as afirmativas estão corretas.

**09 - Um grupo formado por 12 pessoas realiza determinada tarefa em 40 dias. Se esse grupo fosse constituído por 15 pessoas, essa mesma tarefa seria realizada em:**

- a) 32 dias.
- b) 35 dias.
- c) 42 dias.
- d) 50 dias.

**10 - Carlos desenhou um retângulo cujo comprimento mede o triplo da largura. É correto afirmar que o comprimento desse retângulo mede:**

- a) 5% do perímetro.
- b) 12,5% do perímetro.
- c) 25% do perímetro.
- d) 50% do perímetro.

**11 - Um produto pode ser comprado de duas maneiras: a prazo, em duas parcelas iguais de R\$ 120,00 ou à vista, por R\$ 200,00. Se esse produto for comprado na modalidade a prazo, a taxa de juros efetivada nessa transação será de:**

- a) 15%.
- b) 20%.
- c) 25%.
- d) 50%.

**12 - Marcos nasceu quando Noel tinha 9 anos. Hoje, o produto entre as idades de Marcos e Noel é igual a 322. A idade de Noel é de:**

- a) 21 anos.
- b) 22 anos.
- c) 23 anos.
- d) 24 anos.

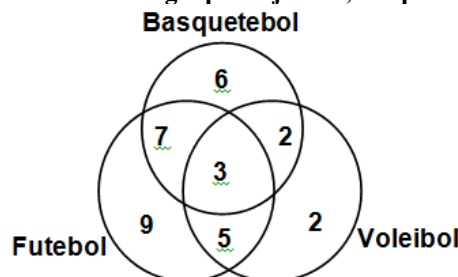
13 - A turma do 8º ano do colégio de Sandra participou de uma gincana escolar, composta de três provas, cujos tempos são computados separadamente. A primeira foi cumprida em 1 h 12 min e 25 s, a segunda foi concluída em 36 min 44 s, e a terceira em 1 h 05 min 18s. O tempo total gasto pelo 8º ano do colégio de Sandra nessa gincana foi:

- a) 2 h 54 min 27s.
- b) 2 h 27 min 54 s.
- c) 2 h 27 min 17 s.
- d) 2 h 17 min 27 s.

14 - Um capital de R\$ 1480,00 quando aplicado à taxa de juros simples por um período de 9 meses retorna um montante de R\$ 1679,80. O juro efetivado nessa transação é de:

- a) 1,5% a.a.
- b) 13,5% a.a.
- c) 18% a.a.
- d) 24% a.a.

15 - O diagrama abaixo é referente à preferência de um grupo de jovens, no que se refere a prática de esportes.



De acordo com o diagrama acima, é correto afirmar que:

- a) Apenas 9 pessoas preferem futebol.
- b) Foram consultadas 54 pessoas.
- c) O número de pessoas que gostam de pelo menos dois esportes diferentes é igual a 14.
- d) O número de pessoas que preferem basquetebol é 50% maior do que o número de pessoas que preferem voleibol.

16 - Fabio, Gilmar e Hugo pediram uma porção de polenta frita. Fabio comeu  $\frac{2}{5}$  da porção, Gilmar comeu  $\frac{1}{4}$  e Hugo comeu  $\frac{1}{3}$  da porção. Considerando a quantidade mínima possível de pedaços de polenta frita na constituição dessa porção, é correto afirmar que:

- a) Essa porção era constituída por 15 pedaços de polenta frita.
- b) Sobrou apenas um pedaço de polenta frita.
- c) Gilmar comeu menos de 20% da porção.
- d) Os três amigos comeram toda a porção de polenta frita.

17 - São variáveis ambientais de conforto térmico as apresentadas nas alternativas a seguir, EXCETO:

- a) Temperatura do ar.
- b) Temperatura randômica média.
- c) Velocidade do ar.
- d) Umidade relativa do ar.

18 - Os altos níveis de ruído urbano têm se transformado, nas últimas décadas, em uma das formas de poluição que mais tem preocupado os urbanistas e arquitetos. Os valores registrados acusam níveis de desconforto tão altos que a poluição sonora urbana passou a ser considerada como a forma de poluição que atinge o maior número de pessoas. O método mais utilizado para avaliar o ruído em ambientes é:

- a) O de Thomas Jöus.
- b) Aplicação do Ábaco de decibéis.
- c) Aplicação das curvas NC (*Noise Criterion*).
- d) Nenhuma das alternativas está correta.

19 - Em Acústica Ambiental o medidor do nível de pressão sonora é chamado de:

- a) Decibelímetro.
- b) Paquímetro.
- c) Régua de Klaüs.
- d) Otorrinobarômetro.

20 - São fundamentos básicos da eletrostática os apresentados nas alternativas a seguir, EXCETO:

- a) Princípio de atração e repulsão.
- b) Princípio da conservação.
- c) Eletrização por contato.
- d) Eletrização por intuição.

21 - No Desenho Técnico, as vistas de um desenho podem ser denominadas de acordo com as três denominações apresentadas na alternativa:

- a) Vista elevada, vista diagonal e vista básica.
- b) Vista final, vista média e vista inicial.
- c) Vista frontal, vista superior e vista inferior.
- d) Vista corte, vista planta e vista base.

22 - No Eletromagnetismo, um dos fundamentos básicos é que a representação de um campo magnético pode ser feita através das chamadas:

- a) Linhas de indução.
- b) Curvas de ímãs.
- c) Distâncias inversas de pólos.
- d) Esferas de magnetismo.

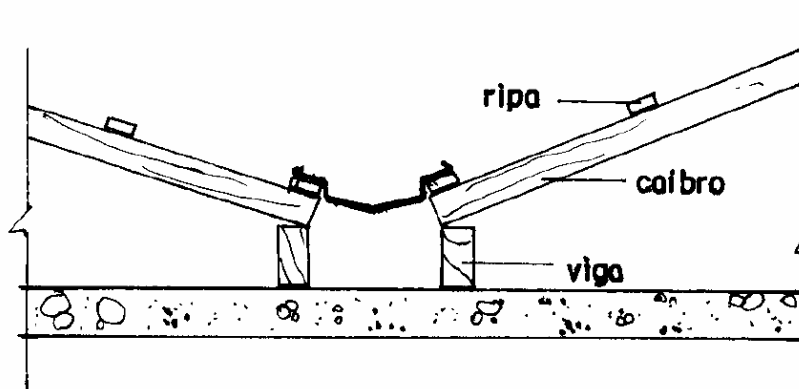
23 - “Nos sistemas estruturais em aço e em madeira, na utilização de muitas barras longas de seções transversais com área reduzidas, é importante a utilização de barras de \_\_\_\_\_ para se evitar deformações excessivas dos elementos na ocasião das estruturas estarem carregadas sob ações de vento”. Assinale a alternativa a seguir que completa a frase técnica anterior entre aspas:

- a) Fibra de aço.
- b) Equilíbrio.
- c) Contraventamento.
- d) Nenhuma das alternativas está correta.

24 - Se um solo possui um fator de empolamento de 1,20 (um vírgula vinte), um corte neste solo equivalente a um volume de 4 m<sup>3</sup> (quatro metros cúbicos) quando transportado de uma única vez, significará a necessidade de um compartimento (caçamba de caminhão, por exemplo) para seu transporte com volume de no mínimo igual a:

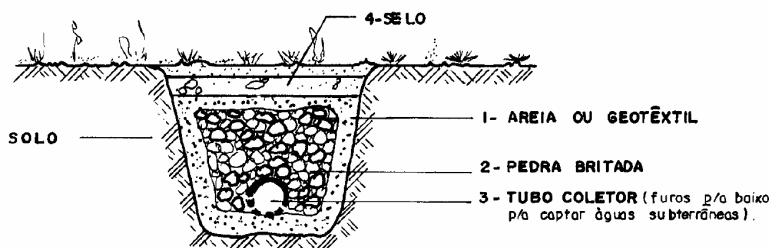
- a) 5,2 m<sup>3</sup> (cinco vírgula dois metros cúbicos).
- b) 2,8 m<sup>3</sup> (dois vírgula oito metros cúbicos).
- c) 3,3 m<sup>3</sup> (três vírgula três metros cúbicos).
- d) 4,8 m<sup>3</sup> (quatro vírgula oito metros cúbicos).

25 - A calha apresentada no desenho a seguir é do tipo:



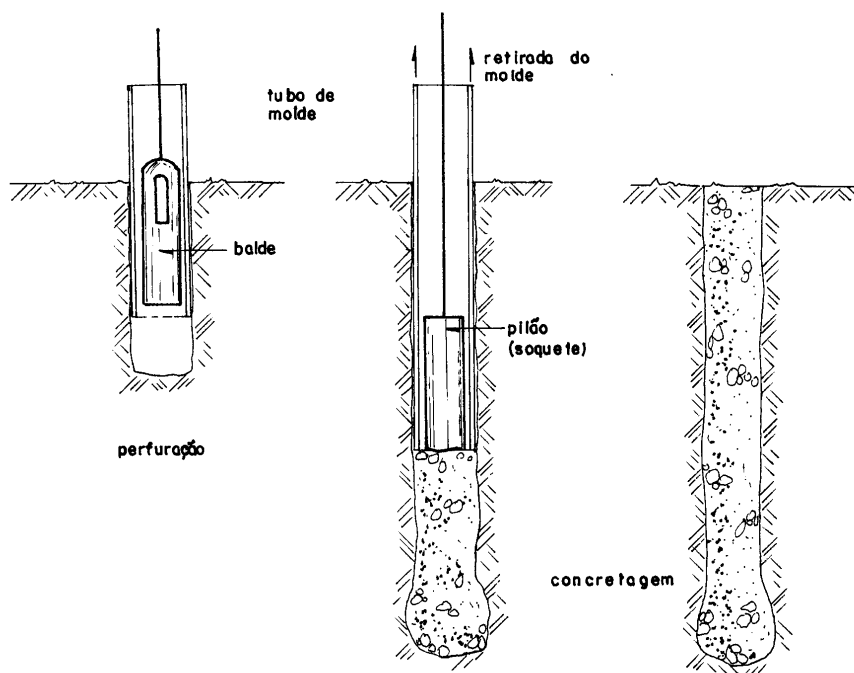
- a) Cumeeira.
- b) Espigão.
- c) Água furtada.
- d) Asa delta.

26 - A figura abaixo representa:



- a) Tubo vertical coletor de águas pluviais.
- b) Dreno Horizontal.
- c) Dreno Vertical.
- d) Sumidouro.

27 - Tratando-se de fundações e observando-se a figura a seguir, pode-se afirmar que ela representa a metodologia de execução de uma estaca do tipo:



- a) Franki.
- b) Strauss.
- c) Pré-moldada.
- d) Tubulão escavado no impacto.

28 - Sobre o concreto, assinale a alternativa INCORRETA:

- a) O concreto armado pode ser considerado um material composto.
- b) O concreto apresenta uma baixa resistência a esforços de tração.
- c) O concreto é um material que apresenta ductilidade.
- d) O concreto pode ser moldado com facilidade.

29 - Quando a alvenaria não é dimensionada para resistir cargas verticais além de seu peso próprio é denominada alvenaria de vedação. As paredes utilizadas como elemento de vedação devem possuir características técnicas que estão apresentadas nas alternativas a seguir, EXCETO:

- a) Resistência mecânica.
- b) Isolamento térmico e acústico.
- c) Resistência ao fogo.
- d) Permeabilidade.

30 - Em concreto armado, a frase: “São elementos necessários para conferirem resistência contra às tensões de cisalhamento que atuam na viga oriundas do carregamento transversal” se refere (assinale a alternativa correta):

- a) Às britas.
- b) Aos estribos.
- c) Às barras longitudinais.
- d) Aos espaçadores.

31 - São madeiras indicadas para estruturas de telhado as constantes nas alternativas abaixo, EXCETO:

- a) Canafistula.
- b) Pinus.
- c) Peroba Rosa.
- d) Cupiuba.

32 - São designações possíveis para os aços estruturais as apresentadas nas alternativas a seguir, EXCETO:

- a) CA 50 A.
- b) CA 35 B.
- c) CA 60 A.
- d) CA 25.

33 - Considerando a terminologia presente nos projetos de sistemas de drenagem, assinale a alternativa que apresenta a definição INCORRETA:

- a) Galerias: são condutos destinados ao transporte das águas captadas nas bocas coletoras até os pontos de lançamento. São tecnicamente denominadas de galerias tendo em vista serem construídas com diâmetro mínimo de 400mm.
- b) Condutos de ligação: também denominados de tubulações de ligação, são destinados ao transporte da água coletada nas bocas coletoras até as galerias pluviais.
- c) Poços de visita: são câmaras visitáveis situadas em pontos previamente determinados, destinadas a permitir a inspeção e limpeza dos condutos subterrâneos.
- d) Tempo de concentração: é o maior tempo necessário para que toda a bacia de drenagem possa contribuir para a secção em estudo, durante uma precipitação anual.

**34 - Considerando os conhecimentos básicos de informática, assinale a alternativa que apresenta o componente de um micro-computador que corresponde a definição: “Sua função é armazenar dados e programas do usuário. Ele fica oculto dentro do gabinete e possui grande capacidade de armazenamento de bytes”.**

- a) Placa mãe.
- b) Disco rígido.
- c) Placa de vídeo.
- d) Wireless.

**35 - Assinale a alternativa que apresenta uma função ERRADA para a citada tecla de teclado de um micro-computador:**

- a) CTRL: essa tecla é chamada de Control e serve para alterar o resultado do pressionamento simultâneo de outras teclas.
- b) PRINT SCREEN: envia (captura) a tela para área de transferência.
- c) SCROLL LOCK: Acelera a rolagem de tela em todos os aplicativos for Windows.
- d) HOME: em aplicativos que usam linhas, move o cursor para o início da linha.

**36 - Assinale a alternativa que apresenta três classificações para as TINTAS aplicadas na Construção Civil de acordo com a nomenclatura comercial:**

- a) Látex PVA, alquídeos (óleos ou esmaltes) e epóxi.
- b) Vernizes, Cal e fluidificante.
- c) Epóxi, Latex e carbonatada
- d) Borracha clorada, esmalte e tintacolor.

**37 - De acordo com a Lei Municipal nº 2.746/2006 do Município de Cianorte, que dispõe sobre requisitos técnicos para as edificações a serem construídas no município, assinale a alternativa que apresenta a definição ERRADA para um termo presente na referida lei:**

- a) ÁREA CONSTRUÍDA: Área total coberta de uma edificação.
- b) EDIFICAÇÃO CLANDESTINA: Entende-se como tal a que for feita sem prévia aprovação de projeto e/ou alvará de execução.
- c) MEZANINO: Pavimento que subdivide totalmente um andar em dois andares de no máximo 10% da área do andar.
- d) RECONSTRUÇÃO: Obra destinada à recuperação e recomposição de uma edificação, motivada por ocorrência de sinistro fortuito, desde que mantidas as características do projeto aprovado.

**38 - De acordo com a Lei Municipal nº 2.746/2006 do Município de Cianorte, que dispõe sobre requisitos técnicos para as edificações a serem construídas no município, as escadas privadas devem ter uma largura mínima de:**

- a) 0,60 m - sessenta centímetros.
- b) 0,70 m - setenta centímetros.
- c) 0,90 m - noventa centímetros.
- d) 0,80 m - oitenta centímetros.

**39 - De acordo com a Lei Municipal nº 2.748/2006 do Município de Cianorte, que dispõe sobre o parcelamento e a anexação do solo para fins urbanos, constante do Plano Diretor Municipal - PDM - do Município de Cianorte o que significa o termo Área Institucional:**

- a) É a área contida dentro do perímetro urbano, definido em lei municipal específica.
- b) É a área do município excluída a área urbana.
- c) É a área a ser doada ao Município, para fins específicos de uso ou preservação de interesse público. As áreas públicas constituem-se de áreas institucionais, preservação ecológica, lazer, arruamento e “Non Aedificandi”.
- d) É a área de terras a ser doada ao Município para fins específicos de uso público com equipamentos comunitários e urbanos.

**40 - De acordo com a Lei Municipal nº 2.747/2006 do Município de Cianorte, que dispõe sobre o zoneamento de uso e ocupação do solo da área urbana do referido município, assinale a alternativa que contém o significado da frase: “É o número pelo qual se deve multiplicar a área do lote para se obter a área máxima de construção permitida nesse lote”:**

- a) Coeficiente de aproveitamento.
- b) Coeficiente de permeabilidade.
- c) Coeficiente de otimização.
- d) Coeficiente de forma.