

Prefeitura Municipal de Japeri

Concurso Público - 2013

Fiscal Ambiental

LEIA COM ATENÇÃO AS INSTRUÇÕES

1 - Você recebeu do fiscal o seguinte material:

a) Este caderno com o enunciado das 40(quarenta) questões objetivas divididas nas seguintes sessões:

DISCIPLINAS	Nº QUESTÃO
Língua Portuguesa	10
Raciocínio Lógico	10
Conhecimentos Específicos	20

b) Uma **Folha de Respostas**, destinada às respostas das questões objetivas formuladas nas provas, a ser entregue ao fiscal no final.

- 2 - Verifique se este material está em ordem e se o seu nome e número de inscrição conferem com os que aparecem na confirmação de inscrição. Caso contrário, notifique **IMEDIATAMENTE** o fiscal.
- 3 - Após a conferência, o candidato deverá assinar no espaço próprio da **Folha de Respostas**, preferivelmente à caneta esferográfica de tinta na cor preta ou azul.
- 4 - Tenha muito cuidado com a **Folha de Respostas** para não **DOBRAR, AMASSAR** ou **MANCHAR**. A folha somente poderá ser substituída caso esteja danificada em suas margens superior ou inferior - **BARRA DE RECONHECIMENTO PARA LEITURA ÓTICA**.
- 5 - Na prova, as questões objetivas são identificadas pelo mesmo número que se situa acima do enunciado.
- 6 - Na **Folha de Respostas**, as mesmas estão identificadas pelo mesmo número e as alternativas que estão identificadas acima da questão de cada bloco de respostas.
- 7 - Para cada uma das questões objetivas são apresentadas 5 alternativas classificadas com as letras (A), (B), (C), (D) e (E); Só uma corresponde adequadamente ao quisito proposto. Você só deve assinar **UMA RESPOSTA**. A marcação de nenhuma ou de mais de uma alternativa anula a questão, **MESMO QUE UMA DAS RESPOSTAS SEJA A CORRETA**.
- 8 - Na **Folha de Respostas**, a marcação das letras correspondentes às respostas certa deve ser feita cobrindo **TODO O ESPAÇO** compreendido pelo retângulo pertinente à alternativa, usando **caneta esferográfica de tinta preta ou azul**, de forma contínua e densa. **A LEITORA ÓTICA** é sensível a marcas escuras, portanto, preencha os campos de marcação completamente, procurando deixar menos “espaços em branco” possível dentro do retângulo, sem invadir os limites dos retângulos ao lado.
- 9 - **SERÁ ELIMINADO** do concurso o candidato que:
 - a) se utilizar durante a realização das provas, de máquinas, relógios e/ou aparelhos de calcular, bem como rádios, gravadores, fones de ouvido, telefones celulares ou fontes de consulta de qualquer espécie;
 - b) se ausentar da sala em que se realizam as provas levando consigo o **Caderno de Questões e/ou a Folha de Respostas**.
- 10 - Reserve os 30 (trinta) minutos finais para marcar sua **Folha de Respostas**. Os rascunhos e as marcações assinaladas no **Caderno de Questões NÃO SERÃO LEVADOS EM CONTA**.
- 11 - Quando terminar, entregue ao fiscal o Caderno de Questões e a Folha de Respostas, e **ASSINE A LISTA DE PRESENÇA**.
- 12 - **TRANSCREVA A FRASE ABAIXO**, utilizando letra **CURSIVA**, no espaço reservado no canto superior do sua Folha de Respostas.

“ Aprender sem pensar é tempo perdido.”



LINGUA PORTUGUESA

Leia os textos a seguir:

Texto 1

O matador (fragmento)

Eu estava de boca aberta, o Dr. Carvalho com o motorzinho na mão. Se doer, você me avisa. Já doía, mas era outra dor. Não sei se é a alma de um bandido, mas a alma do homem honesto, do homem bom é um inferno, o Dr. Carvalho tinha lido essa frase em algum lugar, veja que interessante. Pense nisso, ele disse. Pensei, a alma de qualquer homem é um inferno, a minha alma é um inferno, a alma de Érica, ela chorou antes de dormir. Um inferno, disse o Dr. Carvalho. Dê uma volta por aí, sabe o que você vai encontrar? Vai encontrar grades. Muros. Arame farpado. Cacos de vidro é isso que você vai encontrar por aí. Vai encontrar alarmes. Portas blindadas. Aço. É isso, trincheiras. Nós só pensamos em nos defender. Casamatas. Vivemos assim, ele continuou. É verdade, eu pensei, grades, muros, cacos de vidro, tenho tudo isso dentro de mim, pedra, lama, tigres no meu coração. Farol, quem quer parar em farol? Não paramos em faróis, ele disse. Nossa alma é um inferno. Não damos gorjeta. Não abrimos os vidros. Não olhamos para os lados. Não olhamos para trás. Não saímos de casa. Nós sentimos medo. Pânico. Estamos inconformados. Temos ódio em nossos corações. Um inferno a nossa lama.

O matador. Patrícia Melo, São Paulo, Companhia das Letras, 1995.

Texto 2

O assalto

Juliana parou o carro no sinal vermelho. O que é que estava a pensar naquele momento? Nos dias seguintes só isso a afligia. Ela assegurava que tinha acabado de descobrir alguma coisa muito importante. Mas como se achava meio adormecida – depois de doze horas de trabalho na urgência do hospital –, o mais provável é que não tivesse importância nenhuma.

(Uma noite sonhei que um gato, grande como um boi, me segredava um verso, no meu sonho era um verso extraordinário. Tudo o que tinha escrito antes, desde os meus vinte anos, não valia aquele verso. Lutei para acordar. Acreditei que me levantava, várias vezes, para logo descobrir que continuava mergulhado nas águas profundas do sono. Finalmente consegui abrir os olhos, sentei-me na cama, encontrei um lápis na mesinha de cabeceira e rabisquei o verso na capa de um livro – The Big Sea, de Langston Hughes. Acordei na manhã seguinte com a boca amarga e o sentimento inquietante de que alguma coisa de assombroso havia acontecido. Lembrava-me do sonho, do gato pastando num prado imensamente verde, mas não do verso. Felizmente, pensei, tinha-o escrito. Agarrei no livro e li: “o dia estava tão cheio de cebolas”).

Regresso àquele instante em que Juliana, agarrando-se ao volante com a força do desespero, para que não a arrastasse a correnteza do sono, parou o carro no sinal vermelho. Pensaria, talvez em cebolas. Ou não: podemos aceitar que, como ela insiste, havia descoberto algo transcendente. Não o saberemos nunca, a porta direita abriu-se e um garoto dos seus quinze anos, com o corpo volátil de uma bailarina clássica, entrou no banco de trás.

A madrugada espreguiçava-se sobre a cidade. As garças dormiam ainda, elegantíssimas, nos ramos das casuarinas. As águas da lagoa brilhavam de torpor. Jesus Cristo flutuava, de costas, iluminado pela luz melancólica dos projetores. Juliana percebeu que não podia contar com ele. O rapaz, ao seu lado, mostrou-lhe um revólver.

- É o seguinte, simpatia, ou você passa a carteira ou mando bala.

Juliana descansou o rosto no volante. Nas últimas doze horas tinha visto muita coisa: meninas arrancadas à feroz inépcia de abortadeiras da favela, uma velhinha estuprada, homens cortados à faca, um jovem com duas balas alojadas na coluna depois de uma briga sem pretexto num botequim. Viveria. Viveria para sempre numa cadeira de rodas.

- E aí, Pretinho? – sussurrou um dos garotos – Parece que a moça dormiu.

- Qual é, mano! – espantou-se o outro – Maior falta de respeito. Onde já se viu adormecer durante um assalto?

Dormir seria bom. Juliana voltou-se na direção do rapaz:

- Quer saber de uma coisa? Eu sou médica, não tenho medo de morrer. Meu medo é ficar aleijada. Vou agarrar essa pistola e colocar em cima do meu coração. Então você pode atirar.

Desabotoou a blusa, agarrou a mão do rapaz, espantada com a sua firmeza, e colocou o revólver contra o peito.

- Me mata!

O menino olhou-a com susto:

- mata coisa nenhuma, tia, que é isso?

- Não vai me matar? Então fora do meu carro!...

- Vamos embora, Pretinho – implorou um dos rapazes, - a moça está é muito doída.

Saíram os três. Juliana ficou sozinha. O que é que estava a pensar antes de ser interrompida? Nos dias seguintes só isso a afligia.

José Eduardo Agualusa

QUESTÃO 1

Analise as afirmativas a respeito dos textos:

- I. De acordo com o texto 1 o homem bom tem sua alma transformada num inferno por ser um bandido.
- II. No texto 2, no momento do assalto, a morte surge para Juliana como uma possibilidade de descanso.
- III. Os textos são contados, respectivamente, em 1ª e 3ª pessoa.
- IV. A narrativa psicológica caracteriza ambos os textos.
- V. Os personagens dos textos apresentam a mesma postura diante da violência.

Estão corretas as afirmativas expressas:

- (A) Somente em I e II
- (B) Somente em I, III e V
- (C) Somente em II, III e IV
- (D) Somente em III e IV
- (E) Somente em III, IV e V

QUESTÃO 2

No texto as palavras destacadas significam, respectivamente:

- (A) Abrigo para matadores e Falta de inteligência;
- (B) Abrigo subterrâneo fortificado e Falta absoluta de aptidão;
- (C) Arte ou ação de organizar, por meio de construções militares, a defesa de uma região e Falta de inteligência;
- (D) Abrigo para matadores e Falta de inteligência;
- (E) Casa responsável pela defesa de uma cidade e Falta absoluta de aptidão.

QUESTÃO 3

A concordância não obedece aos padrões da gramática normativa em:

- (A) Saiu mais cedo, a mãe e o avô.
- (B) Vossa Majestade concederá uma entrevista coletiva às 15 horas.
- (C) Atualmente, somos nós que cuidamos da creche.
- (D) Atualmente, somos nós quem cuida da biblioteca.
- (E) Flores, chocolates, agrados, nada parecia comovê-la.

QUESTÃO 4

“As garças dormiam ainda, elegantíssimas, nos ramos das casuarinas.”

A frase destacada do texto 2 (dois) apresenta um:

- (A) superlativo relativo de superioridade;
- (B) superlativo absoluto sintético;
- (C) comparativo de superioridade;
- (D) superlativo absoluto analítico;
- (E) comparativo relativo.

QUESTÃO 5

A musicalidade do poema abaixo é observada a partir das seguintes figuras de som:

Os Flagelados do Vento Leste
“Nós somos os flagelados do Vento-Leste!”

A nosso favor
não houve campanhas de solidariedade
não se abriram os lares para nos abrigar
e não houve braços estendidos fraternamente para nós

Somos os flagelados do Vento-Leste!

O mar transmitiu-nos a sua perseverança
Aprendemos com o vento o bailar na desgraça
As cabras ensinaram-nos a comer pedras para não
perecermos

Somos os flagelados do Vento-Leste!

Morremos e ressuscitamos todos os anos
para desespero dos que nos impedem a caminhada
Teimosamente continuamos de pé
num desafio aos deuses e aos homens

E as estiagens já não nos metem medo
porque descobrimos a origem das coisas
(quando pudermos!...)

Somos os flagelados do Vento-Leste!

Os homens esqueceram-se de nos chamar irmãos
E as vozes solidárias que temos sempre escutado
São apenas
as vozes do mar
que nos salgou o sangue
as vozes do vento
que nos entranhou o ritmo do equilíbrio
e as vozes das nossas montanhas
estranha e silenciosamente musicais

Nós somos os flagelados do Vento-Leste!” (Ovídio Martins)

- (A) Polissíndeto e Assíndeto;
- (B) Gradação e Apóstrofe;
- (C) Metonímia e Sinestesia;
- (D) Assonância e Aliteração;
- (E) Paronomásia e Elipse.

QUESTÃO 6

O poema focaliza:

- (A) as campanhas de solidariedade;
- (B) a falta de fraternidade;
- (C) a falta de consciência dos povos;
- (D) a falta de oportunidade de expressão da população;
- (E) o problema da seca.

QUESTÃO 7

Na frase: “Nos últimos anos, os juros de longo prazo nos EUA estiveram entre 6% e 8%, enquanto que no México sempre foram de dois dígitos.” a palavra destacada estabelece relação de:

- (A) condição;
- (B) oposição;
- (C) causa;
- (D) comparação /contraste;
- (E) proporção.

QUESTÃO 08

Dentro do contexto do poema abaixo, a expressão grifada na quarta estrofe relaciona-se:

Lição de arquitetura -para Oscar Niemeyer - Ferreira Gullar

No ombro do planeta
(em Caracas)
Oscar depositou
para sempre
uma ave uma flor
(ele não fez de pedra
nossas casas:
faz de asa).

No coração de Argel sofrida
fez aterrissar uma tarde
uma nave estelar
e linda
como ainda há de ser a vida.

(com seu traço futuro
Oscar nos ensina
que o sonho é popular).

Nos ensina a sonhar
mesmo se lidamos
com a matéria dura:
o ferro o cimento a fome
de humana arquitetura.

Nos ensina a viver
no que ele transfigura:
no açúcar da pedra
no sonho do ovo
na argila da aurora
na pluma da neve
na alvura do ovo.
-Oscar nos ensina
que a beleza é leve.

- (A) Acreditar que na arquitetura não se deve considerar apenas o ferro e o cimento, mas também as condições sociais;
- (B) Valorização daquilo que o homem constrói: casas, prédios, hospitais, etc.;
- (C) A necessidade de oferecer trabalho para aqueles que têm fome;
- (D) Priorização dos problemas sociais, como a fome, deixando de lado a arquitetura;
- (E) Indiferença de Oscar Niemeyer que não se importava com os problemas sociais, mas apenas com arquitetura.

QUESTÃO 9

Analise os dígrafos da última estrofe do poema anterior, (escrito abaixo).

1. Nos ensina a viver
2. no que ele transfigura:
3. no açúcar da pedra
4. no sonho do ovo
5. na argila da aurora
6. na pluma da neve
7. na alvura do ovo.
8. -Oscar nos ensina
9. que a beleza é leve.

Há dígrafos somente no(s) verso(s):

- (A) 4;
- (B) 2, 4, e 9;
- (C) 1, 2, 4, 8 e 9;
- (D) 1, 2, 3, 4 e 6;
- (E) 2, 3, 5, 6 e 7.

QUESTÃO 10

No poema de Ferreira Gullar, as palavras: depositou (1ª estrofe) e aterrissar (2ª estrofe) são grafadas com “s”. Assinale a opção em que todas as palavras estão corretamente grafadas:

- (A) pretensão, imersão, osmose, impulso;
- (B) intuição, imersão, aterrorisar, compulsório;
- (C) contensão, nobresa, saboroso, concurso;
- (D) compreensão, conversão, quiz, discurso;
- (E) defensivo, economisar,quis, percurso;

RACIOCINIO LOGICO

QUESTÃO 11

Sou Pedro e Gabriel é meu filho único. O avô de Gabriel também é avô de João. Assim João pode ser meu:

- (A) filho;
- (B) irmão;
- (C) sobrinho;
- (D) neto;
- (E) primo.

QUESTÃO 12

Observe a sequência de números naturais 1, 2, 5, 14, 41,... . Os dois próximos números dessa sequência são:

- (A) 122 e 365
- (B) 89 e 234
- (C) 91 e 285
- (D) 101 e 314
- (E) 111 e 315

QUESTÃO 13

Numa prova de matemática em um concurso há a seguinte regra:

- Para cada questão respondida corretamente o candidato ganha 3 pontos;
- Para cada questão respondida errada o candidato perde 2 pontos;
- Para cada questão deixada em branco o candidato perde 1 ponto;

O quadro abaixo mostra o desempenho de três candidatos A, B e C.

	Nº de questões corretas	Nº de questões erradas	Nº de questões em branco
A	32	12	6
B	31	16	3
C	30	2	18

Dentre esses três candidatos o que teve a melhor e a pior classificação foram, respectivamente:

- (A) B e C;
- (B) C e A;
- (C) C e B;
- (D) B e A;
- (E) A e B.

QUESTÃO 14

O esquema onde o número de bolas pretas representa 3/5 do número de bolas é:

- (A) ● ● ● ○ ○ ○ ○ ○
- (B) ● ● ○ ○ ○
- (C) ● ● ● ● ● ○ ○ ○
- (D) ● ● ● ● ● ○ ○ ○ ○ ○ ○ ○ ○
- (E) ● ● ● ● ● ● ○ ○ ○ ○

QUESTÃO 15

A tabela abaixo mostra o número de gols marcados por uma equipe de futebol nas 6 primeiras partidas de um campeonato.

	1ª partida	2ª partida	3ª partida	4ª partida	5ª partida	6ª partida
Número de Gols	2	1	3	0	4	2

A média, moda e mediana do número de gols marcados por essa equipe é, respectivamente:

- (A) 3, 2, 2
- (B) 2, 2, 2
- (C) 2, 3, 2
- (D) 2, 2, 2
- (E) 3, 2, 4

QUESTÃO 16

Num dado momento de dia de sol um soldado de 2m de altura está em pé ao lado de um poste de 8m de altura. Nesse momento o poste forma uma sombra de 2,5m de comprimento sobre o chão horizontal. Nesse mesmo momento o comprimento da sombra desse soldado é:

- (A) 65,2 cm
- (B) 62,5 cm
- (C) 60,5 cm
- (D) 58,4 cm
- (E) 56,8 cm

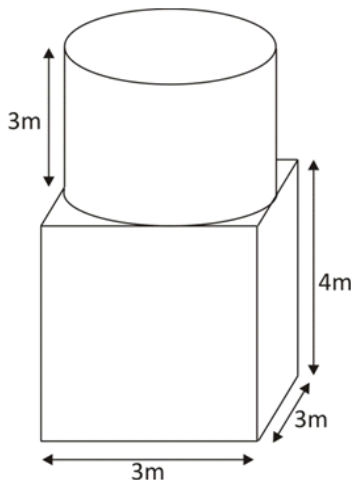
QUESTÃO 17

Numa distribuidora de sucos há três pacotes de sucos. Um pacote tem 30 caixinhas de suco de laranja, outro pacote tem 40 caixinhas de suco de goiaba e a outra caixa tem 25 caixinhas de suco de uva. Deseja-se montar kits com quantidades iguais de caixinhas de suco, sem misturar sabores em cada kit de modo que cada kit contenha o máximo número de caixinhas de suco. O número de kits que podem ser formados é:

- (A) 15
- (B) 16
- (C) 17
- (D) 18
- (E) 19

QUESTÃO 18

Uma caixa d'água tem o formato da figura abaixo. A base do cilindro está inscrita na face do paralelepípedo:



Estando com $\frac{4}{5}$ de sua capacidade cheio de água então a quantidade de água na caixa é: (Use $\pi = 3,14$)

- (A) 45.756 litros;
- (B) 44.976 litros;
- (C) 56.897 litros;
- (D) 46.543 litros;
- (E) 42.456 litros.

QUESTÃO 19

O valor da expressão $\frac{2x^2 - 3x - 3}{3x + 2}$ para $x = -1$ é:

- (A) 3
- (B) - 2
- (C) 4
- (D) - 1
- (E) 5

QUESTÃO 20

Hoje o pai de Pedro tem o triplo da idade de seu filho único. Daqui a 9 anos a idade do pai de Pedro será o dobro da idade de Pedro. A idade atual do pai de Pedro é:

- (A) 24
- (B) 33
- (C) 36
- (D) 27
- (E) 30

CONHECIMENTOS ESPECÍFICOS**QUESTÃO 21**

Processos por meio dos quais o indivíduo e a coletividade constroem valores sociais, conhecimentos, habilidades, atitudes e competências voltadas para a conservação do meio ambiente, bem de uso comum do povo, essencial à sadia qualidade de vida e sua sustentabilidade.

Que conceito foi referido nesse fragmento da lei 9.795/99?

- (A) Poluição ambiental.
- (B) Qualidade ambiental.
- (C) Degradação ambiental.
- (D) Educação ambiental.
- (E) Consciência ambiental.

QUESTÃO 22

Indivíduos de uma mesma espécie que vivem em determinada região formam uma:

- (A) Comunidade.
- (B) População.
- (C) Nicho.
- (D) Habitat.
- (E) Ecossistema.

QUESTÃO 23

Conceito bastante utilizado na Biogeografia definido como sendo um conjunto de condições em que o indivíduo (ou uma população) vive e se reproduz. Pode se dizer ainda que é o "modo de vida" de um organismo na natureza.

Que conceito é referido no texto?

- (A) Comunidade.
- (B) População.
- (C) Nicho.
- (D) Habitat.
- (E) Ecossistema.

QUESTÃO 24

Tipo de poluição que ocorre com mais frequência em grandes centros urbanos caracterizados pelo excesso de ruídos, tal dano ambiental traz consequências graves a saúde dos seres humanos como, por exemplo, a perda gradativa da audição.

Que tipo de poluição foi referido no texto?

- (A) Poluição do ar.
- (B) Poluição do solo.
- (C) Poluição da água.
- (D) Poluição acústica.
- (E) Poluição de som.

QUESTÃO 05

Analise as seguintes afirmativas relacionadas à poluição dos solos e marque a alternativa correta.

- (A) Defensivos agrícolas de alta persistência nos solos possuem baixa capacidade de contaminação.
- (B) Os fertilizantes são utilizados para melhorar a produtividade das culturas, no entanto, quando em teores baixos, podem ser prejudiciais principalmente quando atingem as águas superficiais e subterrâneas.
- (C) Os dejetos de animais contendo microrganismos patogênicos podem alcançar o homem, por meio do contato com o terreno contaminado ou da água poluída a partir do solo.
- (D) Herbicidas oferecem mínimos riscos de contaminação do solo.
- (E) O lançamento de esgotos domésticos ou industriais no solo, através de práticas inadequadas ou mesmo por meio de sistemas de tratamento tipo lagoas de estabilização ou de outras técnicas de aplicação de resíduos líquidos no solo, pode resultar no carreamento de impurezas para águas superficiais ou subterrâneas, mantendo-as limpas.

QUESTÃO 26

Conjunto de ações para a sociedade, com o objetivo de fazer com que todos tenham acesso ao abastecimento de água potável, coleta e disposição sanitária de resíduos sólidos e líquidos, disciplina sanitária de uso do solo, drenagem urbana, controle de doenças transmissíveis, para proteger e melhorar as condições de vida da população.

Que tema é tratado no texto?

- (A) Poluição ambiental.
- (B) Educação ambiental.
- (C) Saneamento ambiental.
- (D) Degradação ambiental.
- (E) Salinização do solo.

QUESTÃO 27

Instrumento estratégico de planejamento regional e gestão territorial, envolvendo estudos sobre o meio ambiente, os recursos naturais e as relações entre a sociedade e a natureza. Esses estudos servem como subsídio para negociações democráticas entre os órgãos governamentais, o setor privado e a sociedade civil sobre um conjunto de políticas públicas voltadas para o desenvolvimento sustentável.

Que instrumento legal foi referido no texto?

- (A) Zoneamento agrícola.
- (B) Avaliação de impacto ambiental.
- (C) Zoneamento ecológico-econômico.

- (D) Criação de espaços territoriais protegidos pelo poder público.
- (E) Sistema Nacional de Informação sobre Meio Ambiente.

QUESTÃO 28

Lei que dispõe sobre a Política Nacional do Meio Ambiente, seus fins e mecanismos de formulação e aplicação.

- (A) 9.605/98
- (B) 9.795/99
- (C) 10.165/00
- (D) 6.938/81
- (E) 7.802/99

QUESTÃO 29

Segundo a lei 10165/00, a extração e tratamento de minerais metálicos é uma atividade classificada quanto ao seu potencial de poluição e utilização dos recursos minerais como:

- (A) Alto.
- (B) Médio.
- (C) Pequeno.
- (D) Inexistente.
- (E) Mínimo.

QUESTÃO 30

O RIMA - Relatório de Impacto Ambiental - é o relatório que reflete todas as conclusões apresentadas no EIA. Deve ser elaborado de forma objetiva e possível de se compreender, ilustrado por mapas, quadros, gráficos, enfim, por todos os recursos de comunicação visual. Portanto nesse relatório devem conter todas as informações relevantes e que possibilitem uma boa compreensão a todos os interessados.

Verifiquem nas alternativas abaixo, pontos que devem constar nesse Relatório de Impacto Ambiental e assinale a alternativa **INCORRETA**:

- (A) Objetivos e justificativas do projeto e sua relação com políticas setoriais e planos governamentais.
- (B) Programa de acompanhamento e monitoramento dos impactos.
- (C) Síntese dos diagnósticos ambientais da área de influência do projeto.
- (D) Conclusão e comentários gerais.
- (E) Orçamento do projeto.

QUESTÃO 31

Segundo a resolução do CONAMA 237/97 é o procedimento administrativo pelo qual o órgão ambiental competente licencia a localização, instalação, ampliação e a operação de empreendimentos e atividades utilizadoras de recursos ambientais, consideradas efetiva ou potencialmente poluidoras ou daquelas que, sob qualquer forma, possam causar degradação ambiental, considerando as disposições legais e regulamentares e as normas técnicas aplicáveis ao caso.

Que procedimento foi referido no texto?

- (A) Estudos ambientais.
- (B) Licenciamento ambiental.
- (C) Licença ambiental.
- (D) Impacto ambiental.
- (E) Normas ambientais.

QUESTÃO 32

Segundo a resolução do CONAMA 237/97, é o ato administrativo pelo qual o órgão ambiental competente, estabelece as condições, restrições e medidas de controle ambiental que deverão ser obedecidas pelo empreendedor, pessoa física ou jurídica, para localizar, instalar, ampliar e operar empreendimentos ou atividades utilizadoras dos recursos ambientais consideradas efetiva ou potencialmente poluidoras ou aquelas que, sob qualquer forma, possam causar degradação ambiental.

Que ato administrativo foi referido no texto?

- (A) Impacto ambiental.
- (B) Licenciamento ambiental.
- (C) Licença ambiental.
- (D) Estudos ambientais.
- (E) Normas ambientais.

Questão 13

Segundo a resolução do CONAMA 237/97, é o tipo de licença concedida na fase preliminar do planejamento do empreendimento ou atividade aprovando sua localização e concepção, atestando a viabilidade ambiental e estabelecendo os requisitos básicos e condicionantes a serem atendidos nas próximas fases de sua implementação.

Que tipo de licença foi descrita no texto?

- (A) Licença de operação
- (B) Licença de instalação
- (C) Licença prévia
- (D) Licença preliminar
- (E) Licença de utilização

QUESTÃO 34

Qual o órgão executor responsável pelo licenciamento ambiental de empreendimentos e atividades com significativo impacto ambiental de âmbito nacional e regional?

- (A) SISNAMA.
- (B) IBAMA.
- (C) INPE.
- (D) Ministério do Meio Ambiente.
- (E) CONAMA.

QUESTÃO 35

Segundo a resolução do CONAMA 237/97, o prazo de validade de uma licença prévia pode ser no máximo de:

- (A) 3 anos.
- (B) 4 anos.
- (C) 2 anos.
- (D) 6 anos.
- (E) 5 anos.

QUESTÃO 36

Segundo a resolução do CONAMA 237/97, o prazo de validade de uma licença de operação pode ser no máximo de:

- (A) 10 anos.
- (B) 15 anos.
- (C) 8 anos.
- (D) 5 anos.
- (E) 12 anos.

QUESTÃO 37

Sobre a educação ambiental é incorreto afirmar que:

- (A) A Educação Ambiental é individual. Tem o propósito de formar cidadãos com consciência local e planetária.
- (B) A Educação Ambiental deve envolver uma perspectiva holística, enfocando a relação entre o ser humano, a natureza e o universo de forma interdisciplinar.
- (C) A Educação Ambiental deve ter como base o pensamento crítico e inovador, promovendo a transformação da sociedade.
- (D) A Educação Ambiental deve integrar conhecimentos, aptidões, valores, atitudes e ações.
- (E) A Educação Ambiental deve tratar as questões globais críticas, suas causas e inter-relações em uma perspectiva sistêmica, em seu contexto social e histórico.

QUESTÃO 38

Assinale a alternativa que não corresponde a uma penalidade restritiva de direito, de acordo com a Lei 9.605/98.

- (A) Prestação de serviço à comunidade.
- (B) Prestação pecuniária.
- (C) Suspensão parcial ou total das atividades.
- (D) Interdição temporária dos direitos.
- (E) Multa.

QUESTÃO 39

De acordo com a lei 9.605/98, existem algumas circunstâncias que podem atenuar a pena aos agentes causadores de crimes ambientais.

Assinale a alternativa correta:

- (A) Alto grau de instrução e escolaridade do agente.
- (B) Arrependimento do infrator, manifestado pela espontânea reparação do dano, ou limitação significativa da degradação ambiental causada.
- (C) Comunicação tardia pelo agente do perigo iminente de degradação ambiental.
- (D) Evitar colaboração com os agentes encarregados da vigilância e do controle ambiental.
- (E) Reincidência nos crimes de natureza ambiental.

QUESTÃO 40

Segundo a Lei 9.605/98, qual a pena aplicada em crimes de destruição, inutilização e deterioração do ordenamento público e do patrimônio cultural?

- (A) Reclusão de 3 a 5 anos, sem multa.
- (B) Reclusão de 1 a 5 anos, com multa.
- (C) Reclusão de 1 a 3 anos, com multa.
- (D) Multa
- (E) Reclusão de 1 a 3 anos, sem multa.

