



CONCURSO PÚBLICO

010. PROVA OBJETIVA

TÉCNICO OPERACIONAL
(FUNILEIRO DE AUTOS)

- ◆ Você recebeu sua folha de respostas e este caderno contendo 50 questões objetivas.
- ◆ Confira seu nome e número de inscrição impressos na capa deste caderno.
- ◆ Quando for permitido abrir o caderno, verifique se está completo ou se apresenta imperfeições. Caso haja algum problema, informe ao fiscal da sala.
- ◆ Leia cuidadosamente todas as questões e escolha a resposta que você considera correta.
- ◆ Marque, na folha de respostas, com caneta de tinta azul ou preta, a letra correspondente à alternativa que você escolheu.
- ◆ A duração da prova é de 3 horas e 30 minutos, já incluído o tempo para o preenchimento da folha de respostas.
- ◆ Só será permitida a saída definitiva da sala e do prédio após transcorridas 2 horas do tempo de duração da prova.
- ◆ Ao sair, você entregará ao fiscal a folha de respostas e este caderno, podendo levar apenas o rascunho de gabarito, localizado em sua carteira, para futura conferência.
- ◆ Até que você saia do prédio, todas as proibições e orientações continuam válidas.

AGUARDE A ORDEM DO FISCAL PARA ABRIR ESTE CADERNO DE QUESTÕES.

CONHECIMENTOS GERAIS

LÍNGUA PORTUGUESA

Leia o texto para responder às questões de números **01** a **07**.

Adolescente: sujeito histórico-social

ALMUNITA DOS SANTOS F. PEREIRA

Para tentar entender o adolescente, é preciso que se olhe para ele de perspectivas bem mais amplas que as tradicionais. Segundo o *Estatuto da Criança e do Adolescente*, a adolescência é o período de vida que dura entre, aproximadamente, 12 e 18 anos de idade. Porém, não há um critério exato e rígido que determina esse período.

A adolescência, que ainda é bastante discutida e estudada por pesquisadores de diversas áreas, pode ser considerada como invenção social ou como um fenômeno moderno e cultural.

O adolescente tanto influencia como é influenciado pelo contexto em que vive, portanto, adolecer é diferente, dependendo do contexto em que a pessoa adolescente está inserida, dos fatores históricos e das condições concretas de cada um.

Embora o adolescente seja produto e produtor da história, esta história não é feita tão somente em condições escolhidas por ele, mas também a partir de condições que lhe são dadas, que o antecedem e que o ultrapassam. Um exemplo disso é a influência maciça dos meios de comunicação, pois a juventude das grandes cidades transformou-se num excelente e gigantesco mercado de consumo de numerosos produtos, alguns criados com sua divulgação voltada unicamente para os adolescentes, que se moldam conforme a “ditadura do sistema”.

A adolescência pode adquirir formas muito diferentes, pois é uma construção social que se modifica e é modificada, concebida pelo meio social e mantida pelo adolescente que permanentemente se constitui e é constituído como tal.

Sendo assim, o processo de constituição da identidade na adolescência se faz a partir de várias identificações, escolhas e oportunidades. Consequentemente, é um processo social interativo e dialético, isto é, que está sempre em reformulação.

(Disponível em: www.fundacaocasa.sp.gov.br/index.php/artigos/336-adolescente-sujeito-historico-social. Acesso em: 18.10.2012. Adaptado)

01. De acordo com o texto, é correto afirmar que o

- (A) período da adolescência, entre 12 e 18 anos de idade, é determinado a partir de um critério exato e rígido.
- (B) adolescente sofre influências do meio social, mas não pode influenciá-lo porque ainda não tem maturidade suficiente.
- (C) processo de tornar-se adolescente é igual para todos, independentemente do contexto em que se está inserido.
- (D) adolescente é um produto da história, porém não interfere na construção dessa história, ou seja, não é seu produtor.
- (E) adolescente participa ativamente no processo de formação de sua identidade, isto é, há interação e diálogo.

02. A expressão – ditadura do sistema (4.º parágrafo) – foi empregada pela autora para se referir

- (A) à rigidez com que são tratados os adolescentes pelos adultos em geral.
- (B) ao critério do ECA que estabelece uma idade entre 12 e 18 anos para a adolescência.
- (C) à cultura erudita criada por adultos e imposta aos adolescentes como forma de dominação.
- (D) aos padrões sociais de consumo impostos aos adolescentes pela mídia.
- (E) ao mundo do trabalho que força o adolescente a trabalhar para ajudar financeiramente a família.

03. Assinale a alternativa que apresenta o trecho a seguir reescrito corretamente, de acordo com a norma-padrão da língua portuguesa.

... condições que **lhe são dadas**, que **o antecedem**... (4.º parágrafo)

- (A) ... condições que são dadas a ele, que antecedem-no...
- (B) ... condições que são dadas a ele, as quais o antecedem...
- (C) ... condições que são lhe dadas, que antecedem-no...
- (D) ... condições que lhe são dadas, que antecedem-o...
- (E) ... condições que são dadas a ele, o qual antecedem-as...

04. Em – **Segundo** o *Estatuto da Criança e do Adolescente*, a adolescência é o período de vida que dura entre, aproximadamente, 12 e 18 anos de idade. (1.º parágrafo) –, sem alterar o sentido do texto, a palavra em destaque pode ser substituída por:

- (A) Todavia
- (B) Conforme
- (C) Portanto
- (D) Assim
- (E) Porque

05. No trecho – ... **ainda** é bastante discutida e estudada por pesquisadores de diversas áreas... (2.º parágrafo) –, o termo em destaque indica uma circunstância adverbial de

- (A) modo, como em: A noiva **ainda** não chegou à igreja.
- (B) lugar, como em: Precisamos começar a reunião, mas algumas pessoas **ainda** não chegaram.
- (C) intensidade, como em: Embora a cura não tenha sido descoberta, **ainda** há esperança.
- (D) tempo, como em: Se você está procurando o gerente, saiba que ele **ainda** não chegou.
- (E) modo, como em: Quando viu que eu não havia acabado a lição, mãe disse irritada: “**Ainda!**”.

06. Em – ... não há um critério **exato e rígido** ... (1.º parágrafo) –, os termos em destaque podem ser substituídos, respectivamente e sem alteração do sentido do texto, por:

- (A) questionável ... justo
- (B) rigoroso ... maleável
- (C) correto ... inflexível
- (D) aproximado ... flexível
- (E) aceitável ... perfeito

07. No trecho – **Para** tentar entender o adolescente, é preciso que se olhe para ele de perspectivas bem mais amplas que as tradicionais... (1.º parágrafo) –, o termo destacado estabelece uma relação de

- (A) finalidade.
- (B) estado.
- (C) lugar.
- (D) modo.
- (E) tempo.

08. Assinale a alternativa em que a palavra **como**, em destaque, foi empregada com a mesma função com que aparece na seguinte frase:

Em nosso país, **como** a desigualdade social se reflete profundamente na adolescência das camadas populares, ela limita as perspectivas e deixa poucas escolhas para o futuro.

- (A) Quando estou ansioso, **como** tudo que encontro pela frente.
- (B) **Como** lembrou o presidente, não podemos permitir o aumento da inflação.
- (C) **Como** o ditador não aceitasse abandonar o poder, a população organizou vários protestos.
- (D) Ignoro **como** alguém pode esquecer o dia do aniversário da própria mãe.
- (E) Ele disse que resolveu o problema da dívida com o banco, mas não explicou **como**.

09. Com relação à concordância nominal, assinale a alternativa em que a frase foi escrita corretamente, de acordo com a norma-padrão da língua portuguesa.

- (A) Oportunidades, escolhas e identificações devem ser considerados no processo de formação da identidade do adolescente.
- (B) As influências das campanhas publicitárias sobre os adolescentes, quando constante, podem torná-los consumidores compulsivos.
- (C) A adolescência, em virtude de sua natureza, precisa ser analisado considerando as diferentes áreas do conhecimento.
- (D) Não deve ser recomendado, para melhorar a condição financeira da família, a entrada precoce de adolescentes no mercado de trabalho.
- (E) Concebidas pelo meio social, a adolescência e a juventude assumem formas variadas em diferentes épocas e contextos sociais.

10. Além do ensino formal, todos os jovens que cumprem medida socioeducativa na Fundação CASA participam de aulas e oficinas nas áreas de teatro, música e cultura urbana. ____ ideia é promover atividades conectadas ____ várias manifestações culturais nacionais e internacionais, ____ quais muitos desses adolescentes jamais tiveram acesso.

(Disponível em: www.fundacaocasa.sp.gov.br/index.php/arte-e-cultura. Acesso em: 18.10.2012. Adaptado)

Assinale a alternativa que preenche, correta e respectivamente, as lacunas do texto, de acordo com a norma-padrão da língua portuguesa.

- (A) A ... às ... às
- (B) A ... às ... as
- (C) A ... as ... as
- (D) À ... as ... às
- (E) À ... às ... as

MATEMÁTICA

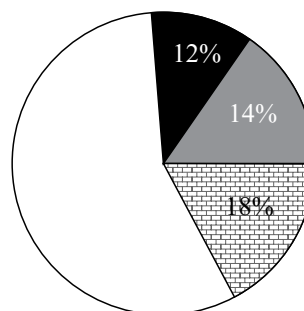
11. Leia o texto para responder à questão.

Medo da violência dispara entre ricos e pobres.

A sensação de insegurança pegou tão de jeito os moradores da cidade de São Paulo que o medo do crime passou a ser o segundo maior problema para os entrevistados, superando o trânsito (12%) e ficando atrás apenas dos buracos no asfalto e calçadas (18%).

Para se ter uma ideia, na lista de queixas de 2008, o medo dos criminosos aparecia em sétimo lugar.

O gráfico de setores apresenta as 3 maiores queixas dos paulistanos, em porcentagem.



(Folha de S. Paulo. 07 de outubro de 2012. Adaptado)

Supondo que 1350 pessoas tenham sido entrevistadas e tenham escolhido apenas uma das opções das queixas relacionadas na pesquisa, a diferença do número de pessoas que escolheram as duas maiores queixas foi

- (A) 189.
- (B) 162.
- (C) 154.
- (D) 89.
- (E) 54.

12. Observe os dados da tabela.

MEDICAMENTO	QUANTIDADE DE COMPRIMIDOS POR CAIXA	CUSTO DE CADA CAIXA EM REAIS
M	15	11,50
N	10	6,30
P	30	30,80

João faz uso contínuo desses três medicamentos. Toma por dia 2 comprimidos de M, 3 comprimidos de N e 2 comprimidos de P, gastando num período de 30 dias, para o tratamento completo, o valor total de

- (A) R\$ 164,30.
(B) R\$ 160,60.
(C) R\$ 159,60.
(D) R\$ 147,60.
(E) R\$ 104,20.
13. Uma empresa de cosméticos vendeu um lote de 51 kg de sabonete, em unidades iguais, embaladas em caixas com 3 unidades, onde está indicada a massa de cada sabonete com uma unidade de medida pouco usual, isto é, 3,5 OZ (onças). Sabe-se que 3,5 OZ correspondem a aproximadamente 100 gramas. Assim, pode-se concluir que a massa total desse lote de sabonetes vendidos pela empresa tem aproximadamente, em OZ,
- (A) 1 550.
(B) 1 575.
(C) 1 750.
(D) 1 785.
(E) 17 850.
14. Certo trabalho foi executado em três etapas. A primeira etapa consumiu $\frac{1}{3}$ do tempo total e a segunda etapa teve a duração de $\frac{2}{5}$ do tempo restante para a conclusão de todo o trabalho. Finalmente, a terceira etapa concluiu o trabalho e durou 96 dias. Desse modo, pode-se concluir que a segunda etapa durou, em dias,
- (A) 48.
(B) 60.
(C) 64.
(D) 144.
(E) 240.

15. Uma instituição tem certo número de funcionários, dos quais 20% trabalham na área de logística e o restante em outras áreas diversas.

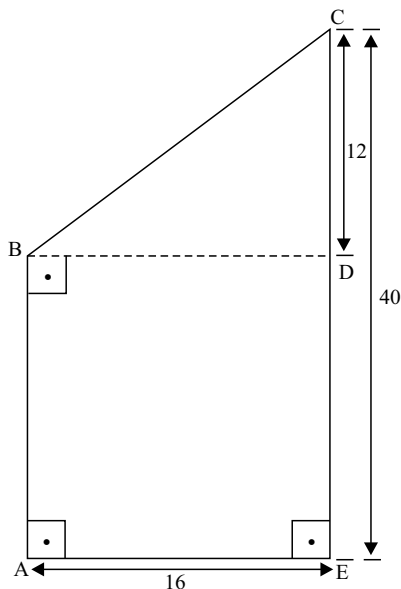
Sabe-se que 15% do total de funcionários de logística e mais 5% dos funcionários das outras áreas ocupam 21 cargos de gerenciamento da instituição. Nesse caso, o número de funcionários que trabalham na área de logística é

- (A) 30.
(B) 45.
(C) 60.
(D) 80.
(E) 90.
16. Paulo tomou emprestada certa quantia de um amigo e combinou pagar em 2 parcelas. A primeira, 2 meses após o empréstimo, no valor de $\frac{1}{3}$ da dívida inicial e a segunda, 4 meses após o pagamento da primeira. A primeira parcela não terá acréscimo de juros, mas a segunda parcela terá um acréscimo de R\$ 500,00, que correspondem aos juros simples de 2,5 % ao mês apenas sobre a dívida restante, após o pagamento da primeira parcela. Nesse caso, ele tomou emprestado de seu amigo um total de
- (A) R\$ 2.500,00.
(B) R\$ 3.750,00.
(C) R\$ 5.000,00.
(D) R\$ 7.500,00.
(E) R\$ 10.000,00.
17. Misturando-se o suco concentrado de uma garrafa e água, na razão de 1 para 6, é possível encher 21 copos de 250 mL, cada um, com o refresco obtido. Porém, para se obter mais 3 litros de refresco com a mesma quantidade de suco concentrado dessa garrafa, acrescentando-se apenas água, é necessário mudar a razão do suco concentrado e da água que será utilizada, que deverá ser de
- (A) 1 para 10.
(B) 1 para 8.
(C) 1 para 7.
(D) 2 para 5.
(E) 2 para 9.
18. Um pote utilizado para o armazenamento de alimentos tem a forma cilíndrica com 30 cm de diâmetro da base e h centímetros de altura e está completamente cheio de farinha. Toda essa farinha foi transportada para outro pote que tem a forma cúbica com 30 cm de aresta e ficou também completamente cheio. Considerando-se que as medidas dos dois potes são internas, pode-se afirmar que a altura h do cilindro mede, em centímetros,
- Dado:** utilize $\pi = 3$
- (A) 30.
(B) 40.
(C) 45.
(D) 50.
(E) 60.

19. Em certa região da cidade, a falta de energia elétrica acontece frequentemente. Nos últimos dois meses, a média de 4 dias em que houve o corte foi de 3 horas e 55 minutos. Se não tivesse faltado energia no 4.º dia, a média dos 3 primeiros dias teria sido 3 horas e 20 minutos. Nesse caso, no 4.º dia a falta de energia durou

- (A) 5 h 50 min.
- (B) 5 h 40 min.
- (C) 3 h 40 min.
- (D) 3 h 10 min.
- (E) 2 h 20 min.

20. Três tipos de fio de instalação elétrica serão substituídos. O esquema mostra o caminho dos conduítes por onde passarão os fios, de A para B, C, D até E, nessa ordem, e indica as medidas em metros.



Todos os fios que serão substituídos serão comprados em rolos de 100 metros e a instalação esquematizada será utilizada em 5 casas, da mesma maneira. Dessa forma, o número mínimo de rolos necessário para a substituição dos 3 fios em todas as casas, de acordo com as instruções, será

- (A) 3.
- (B) 6.
- (C) 9.
- (D) 12.
- (E) 15.

CONHECIMENTOS BÁSICOS

21. É um dos direitos fundamentais relativo à liberdade, ao respeito e à dignidade, garantido pelo Estatuto da Criança e do Adolescente,

- (A) a capacidade eleitoral ativa e passiva.
- (B) o de ir e vir livremente, sem restrições.
- (C) o de participar da vida familiar e comunitária, sem discriminação.
- (D) o de estar em locais públicos, sem restrições legais.
- (E) o de praticar esportes determinados pelas autoridades competentes.

22. De acordo com o Estatuto da Criança e do Adolescente, considera-se ato infracional a conduta descrita como

- (A) ato ilícito.
- (B) ato punível.
- (C) ato administrativo inválido.
- (D) crime ou contravenção penal.
- (E) contravenção social e educacional.

23. É um direito do adolescente que cumpre medida privativa de liberdade, dentre outros, o de

- (A) avistar-se com seu defensor na presença do diretor da unidade onde estiver internado.
- (B) receber visitas mensalmente.
- (C) comunicar-se com o membro do Ministério Público, por meio do seu defensor.
- (D) permanecer internado na mesma localidade onde foi apreendido em flagrante.
- (E) ser informado de sua situação processual, sempre que solicitado.

24. Com base no Estatuto da Criança e do Adolescente, a remissão

- (A) poderá ser concedida pela autoridade judiciária, como causa de suspensão ou extinção do processo.
- (B) será concedida pela autoridade policial em caso de flagrante delito.
- (C) só poderá ser outorgada pelo Ministério Público.
- (D) poderá ser concedida pelo Ministério Público após iniciado o procedimento judicial, como forma de suspensão do processo.
- (E) não comporta a revisão judicial da medida socioeducativa aplicada ao adolescente.

25. O estágio probatório para o servidor público adquirir a estabilidade, quando nomeado em virtude de concurso público de provas e de títulos é de

- (A) 2 (dois) anos.
- (B) 3 (três) anos.
- (C) 4 (quatro) anos.
- (D) 5 (cinco) anos.
- (E) 6 (seis) anos.

CONHECIMENTOS ESPECÍFICOS

26. Assinale a alternativa que preenche, correta e respectivamente, as lacunas do texto.

Na atividade de desamassamento de chapa, é utilizada uma lima de funileiro para o acabamento na superfície. A lima ideal para acabamento é a de número _____, que equivale a _____ dentes por polegada.



- (A) 1 e 5.
- (B) 2 e 7.
- (C) 3 e 12.
- (D) 4 e 18.
- (E) 5 e 22.

27. A ferramenta apresentada na figura é reconhecida com o nome de tasso ou encontrador de mão. O modelo apresentado é chamado de



- (A) maçaneta.
- (B) recurvado.
- (C) cunha.
- (D) rim.
- (E) salto.

28. As ferramentas pneumáticas são utilizadas em trabalhos de funilaria, sendo que a pressão de trabalho ideal, segundo fabricante, deve ser na ordem de

PSI = pound square inch = libras por polegada quadrada

- (A) 200 PSI.
- (B) 160 PSI.
- (C) 150 PSI.
- (D) 90 PSI.
- (E) 45 PSI.

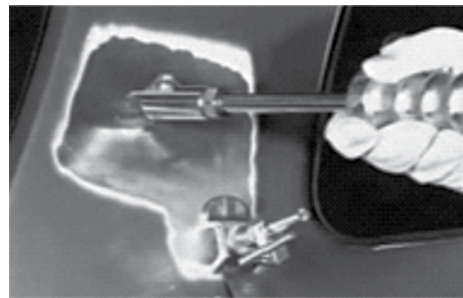
29. A regulagem recomendada para lubrificar a ferramenta pneumática por meio do conjunto lubrificador é de

- (A) 2 a 4 gotas por minuto.
- (B) 5 a 8 gotas por minuto.
- (C) 4 a 10 gotas por minuto.
- (D) 8 a 12 gotas por minuto.
- (E) 12 a 16 gotas por minuto.

30. São ferramentas e máquinas utilizadas nos trabalhos de funilaria:

- (A) esquadro hidráulico, suta, lima de funileiro e tasso.
- (B) martelo, tasso, rebatedeira e esticador hidráulico.
- (C) lixadeira, encontrador, talhadeira e meia esquadria.
- (D) esquadro, furadeira, régua telescópica e micrômetro.
- (E) paquímetro, lima meia cana, rasquete, riscador e tupaia.

31. Considere a figura.



O processo de desamassamento é todo feito pelo lado externo do veículo, mesmo em áreas de vinco e de difícil acesso. Antes de iniciar o trabalho, a precaução que deve ser tomada com o veículo é

- (A) desligar a chave de contato da partida.
- (B) remover o banco próximo do reparo.
- (C) remover o revestimento interno.
- (D) aplicar uma tinta eletrocondutora.
- (E) desligar o cabo negativo da bateria.

32. Para executar um desamassamento num ponto negativo da chapa do veículo são necessárias algumas etapas, sendo que a primeira delas é

- (A) passar várias vezes a lima de funileiro sobre o local.
- (B) remover a tinta para melhor análise visual da região.
- (C) remover pontos de tensão ao redor do amassado.
- (D) bater internamente com martelo e apoiar com o tasso.
- (E) utilizar uma abrasadeira com um encontrador de mão.

33. Assinale a alternativa que completa, corretamente, a lacuna do texto.

As longarinas, travessas e reforços de um automóvel moderno são construídos com um tipo de aço chamado “ALE” (alto limite elástico) e se estes componentes forem submetidos a uma temperatura acima de _____, perderão suas propriedades elásticas e, conseqüentemente, sua capacidade de deformar e absorver impactos.

- (A) 3 100 °C.
- (B) 2 780 °C.
- (C) 1 535 °C.
- (D) 400 °C.
- (E) 100 °C.

34. Para executar o encolhimento de chapa existem várias técnicas, uma delas é utilizar o conjunto de solda oxiacetilênica (maçarico), que é composto de

- (A) extensão de solda, acendedor, bico de contato e manômetro.
- (B) mangueiras, registros, bicos, torquímetros e porta-eletródo.
- (C) manômetro, eletrodos, tocha, mangueiras e cabos elétricos.
- (D) porta-eletrodos, cabo elétrico, bocal, difusor e bico de contato.
- (E) regulador de pressão, extensão de solda, cilindros e mangueiras.

35. Considere a figura.



A peça indicada pela seta faz parte da carroceria do veículo e recebe o nome de

- (A) caixa de roda.
- (B) longarina.
- (C) soleira.
- (D) caixa de ar.
- (E) torre do amortecedor.

36. A massa de poliéster necessita de um catalisador para secagem; o fabricante recomenda uma porcentagem de

- (A) 1 a 3%.
- (B) 2 a 5%.
- (C) 3 a 6%.
- (D) 4 a 7%.
- (E) 8 a 13%.

37. Para substituir um painel lateral externo de um veículo é necessário retirar os pontos de solda original (solda a ponto por resistência). Para essa operação é(são) utilizada(s) a(s) seguinte(s) ferramenta(s):

- (A) desponteadeira.
- (B) furadeira.
- (C) fresadora.
- (D) martelo e talhadeira.
- (E) disco de corte.

38. Na substituição de partes do veículo, é necessário utilizar o processo de soldagem MIG/MAG. O significado dessa sigla é:

- (A) metal inerte gás e material avante gás.
- (B) material inerte gás e metal ativo gás.
- (C) metal inerte gás e metal ativo gás.
- (D) máquina inversora de gás e metal ativo gás.
- (E) metal inerte gás e material ativo gás.

39. Considere a figura.



Depois de analisar e avaliar, o técnico funileiro concluiu que a troca do painel lateral seria necessária. Para executar essa operação, o funileiro necessita de máquinas e ferramentas, como:

- (A) riscador, serra, martelo, talhadeira, furadeira, encontrador de mão e multímetro.
- (B) furadeira, esticadores, escala, suta, talhadeira, martelo e solda oxiacetilênica.
- (C) martelo, talhadeira, maçarico, furadeira, trena, solda elétrica e goniômetro.
- (D) serra, desponteadeira, martelo, talhadeira, tacho, alicates, máquina de solda.
- (E) serra manual, talhadeira, martelo, torquímetro, relógio comparador e riscador.

40. A tocha de soldagem é composta por: bocal, bico de contato e difusor, que faz parte do processo de soldagem

- (A) ponto por resistência.
- (B) MIG/MAG.
- (C) oxiacetilênica.
- (D) a laser.
- (E) TIG.

41. Considere a figura.



Para alinhar a estrutura de um veículo, um dos equipamentos que o funileiro utiliza é o

- (A) alinhador de chassi.
- (B) desempenho hidráulico.
- (C) mesa de alinhamento.
- (D) esticador hidropneumático.
- (E) esquadro hidráulico/cyborg.

42. Na substituição do painel lateral externo (lateral do veículo), antes de aplicar a solda a ponto por resistência, deve-se aplicar, entre as chapas, uma tinta

- (A) fosfatizante.
- (B) à base de zinco.
- (C) zarcão anti-ferrugem.
- (D) poliéster catalisada.
- (E) à base poliuretana.

43. Considere a figura.



A carroceria mostrada é do tipo

- (A) chassi.
- (B) estrutural.
- (C) semi-chassi.
- (D) monobloco.
- (E) semi-monobloco.

44. Para soldar chapas com espessuras abaixo de 3 mm com o maçarico, de acordo com a norma ANSI Z49.1:2012, os óculos de solda devem ser equipados com a lente de escurecimento número

- (A) 0 ou 2.
- (B) 2 ou 3.
- (C) 4 ou 5.
- (D) 7 ou 9.
- (E) 11 ou 12.

45. A peça apresentada na figura é utilizada no processo de soldagem oxiacetilênica e recebe o nome de



- (A) economizador de gás.
(B) difusor de alta pressão.
(C) boca de pressão.
(D) manômetro de baixa pressão.
(E) válvula corta-chama.
46. No processo de pintura, tem a função de promover a proteção anticorrosiva e aderência em chapas metálicas nuas de aço e alumínio. Trata-se da tinta conhecida pelo nome de
- (A) primer surface.
(B) resina alquídica.
(C) base poliéster.
(D) fundo fosfatizante.
(E) fundo sintético.
47. É recomendado para isolamento e enchimento no processo de pintura. É um produto bicomponente que necessita de catalisador para endurecer, sua catálise e dissolução deverão seguir as recomendações. Esse produto recebe o nome de
- (A) primer poliuretano.
(B) fosfato de zinco.
(C) base poliéster.
(D) catalisador bi-componente.
(E) elastificante com catalisador.
48. Para os lixamentos seco e úmido, a sequência do lixamento para o primer poliuretano após secagem é de
- (A) 150, 200 e 320.
(B) 220, 300 e 320.
(C) 320, 800 e 1 200.
(D) 320, 400 e 600.
(E) 400, 600 e 900.

49. Antes de executar uma soldagem a arco elétrico (MIG/MAG ou Eletrodo Revestido), o funileiro precisa de alguns equipamentos de proteção individual. Além da máscara de solda, óculos e protetor auricular, são necessários outros EPIs, tais como:

- (A) perneira, avental, polainas e luvas de cano curto de raspa de couro.
(B) luvas de cano longo, avental de raspa de couro e sapatos especiais.
(C) avental, mangote, luvas, perneiras de raspa de couro e sapatos de segurança.
(D) sapatos de segurança, perneiras e luvas de cano longo de raspa de couro.
(E) mangote, avental, perneiras de raspa de couro e sapatos de segurança.
50. Num ambiente de trabalho, quando o barulho exceder a 85 decibéis (dB), o soldador deverá utilizar um protetor auricular, segundo a norma regulamentadora, número
- (A) 5.
(B) 7.
(C) 10.
(D) 11.
(E) 15.

