



CONCURSO PÚBLICO

012. PROVA OBJETIVA

TÉCNICO OPERACIONAL
(MECÂNICO DE AUTOS)

- ◆ Você recebeu sua folha de respostas e este caderno contendo 50 questões objetivas.
- ◆ Confira seu nome e número de inscrição impressos na capa deste caderno.
- ◆ Quando for permitido abrir o caderno, verifique se está completo ou se apresenta imperfeições. Caso haja algum problema, informe ao fiscal da sala.
- ◆ Leia cuidadosamente todas as questões e escolha a resposta que você considera correta.
- ◆ Marque, na folha de respostas, com caneta de tinta azul ou preta, a letra correspondente à alternativa que você escolheu.
- ◆ A duração da prova é de 3 horas e 30 minutos, já incluído o tempo para o preenchimento da folha de respostas.
- ◆ Só será permitida a saída definitiva da sala e do prédio após transcorridas 2 horas do tempo de duração da prova.
- ◆ Ao sair, você entregará ao fiscal a folha de respostas e este caderno, podendo levar apenas o rascunho de gabarito, localizado em sua carteira, para futura conferência.
- ◆ Até que você saia do prédio, todas as proibições e orientações continuam válidas.

AGUARDE A ORDEM DO FISCAL PARA ABRIR ESTE CADERNO DE QUESTÕES.

CONHECIMENTOS GERAIS

LÍNGUA PORTUGUESA

Leia o texto para responder às questões de números 01 a 07.

Adolescente: sujeito histórico-social

ALMUNITA DOS SANTOS F. PEREIRA

Para tentar entender o adolescente, é preciso que se olhe para ele de perspectivas bem mais amplas que as tradicionais. Segundo o *Estatuto da Criança e do Adolescente*, a adolescência é o período de vida que dura entre, aproximadamente, 12 e 18 anos de idade. Porém, não há um critério exato e rígido que determina esse período.

A adolescência, que ainda é bastante discutida e estudada por pesquisadores de diversas áreas, pode ser considerada como invenção social ou como um fenômeno moderno e cultural.

O adolescente tanto influencia como é influenciado pelo contexto em que vive, portanto, adotar é diferente, dependendo do contexto em que a pessoa adolescente está inserida, dos fatores históricos e das condições concretas de cada um.

Embora o adolescente seja produto e produtor da história, esta história não é feita tão somente em condições escolhidas por ele, mas também a partir de condições que lhe são dadas, que o antecedem e que o ultrapassam. Um exemplo disso é a influência maciça dos meios de comunicação, pois a juventude das grandes cidades transformou-se num excelente e gigantesco mercado de consumo de numerosos produtos, alguns criados com sua divulgação voltada unicamente para os adolescentes, que se moldam conforme a “ditadura do sistema”.

A adolescência pode adquirir formas muito diferentes, pois é uma construção social que se modifica e é modificada, concebida pelo meio social e mantida pelo adolescente que permanentemente se constitui e é constituído como tal.

Sendo assim, o processo de constituição da identidade na adolescência se faz a partir de várias identificações, escolhas e oportunidades. Consequentemente, é um processo social interativo e dialético, isto é, que está sempre em reformulação.

(Disponível em: www.fundacaocasa.sp.gov.br/index.php/artigos/336-adolescente-sujeito-historico-social. Acesso em: 18.10.2012. Adaptado)

01. De acordo com o texto, é correto afirmar que o

- (A) período da adolescência, entre 12 e 18 anos de idade, é determinado a partir de um critério exato e rígido.
- (B) adolescente sofre influências do meio social, mas não pode influenciá-lo porque ainda não tem maturidade suficiente.
- (C) processo de tornar-se adolescente é igual para todos, independentemente do contexto em que se está inserido.
- (D) adolescente é um produto da história, porém não interfere na construção dessa história, ou seja, não é seu produtor.
- (E) adolescente participa ativamente no processo de formação de sua identidade, isto é, há interação e diálogo.

02. A expressão – ditadura do sistema (4.º parágrafo) – foi empregada pela autora para se referir

- (A) à rigidez com que são tratados os adolescentes pelos adultos em geral.
- (B) ao critério do ECA que estabelece uma idade entre 12 e 18 anos para a adolescência.
- (C) à cultura erudita criada por adultos e imposta aos adolescentes como forma de dominação.
- (D) aos padrões sociais de consumo impostos aos adolescentes pela mídia.
- (E) ao mundo do trabalho que força o adolescente a trabalhar para ajudar financeiramente a família.

03. Assinale a alternativa que apresenta o trecho a seguir reescrito corretamente, de acordo com a norma-padrão da língua portuguesa.

... condições que **lhe são dadas**, que **o antecedem**... (4.º parágrafo)

- (A) ... condições que são dadas a ele, que antecedem-no...
- (B) ... condições que são dadas a ele, as quais o antecedem...
- (C) ... condições que são lhe dadas, que antecedem-no...
- (D) ... condições que lhe são dadas, que antecedem-o...
- (E) ... condições que são dadas a ele, o qual antecedem-as...

04. Em – **Segundo** o *Estatuto da Criança e do Adolescente*, a adolescência é o período de vida que dura entre, aproximadamente, 12 e 18 anos de idade. (1.º parágrafo) –, sem alterar o sentido do texto, a palavra em destaque pode ser substituída por:

- (A) Todavia
- (B) Conforme
- (C) Portanto
- (D) Assim
- (E) Porque

05. No trecho – ... **ainda** é bastante discutida e estudada por pesquisadores de diversas áreas... (2.º parágrafo) –, o termo em destaque indica uma circunstância adverbial de

- (A) modo, como em: A noiva **ainda** não chegou à igreja.
- (B) lugar, como em: Precisamos começar a reunião, mas algumas pessoas **ainda** não chegaram.
- (C) intensidade, como em: Embora a cura não tenha sido descoberta, **ainda** há esperança.
- (D) tempo, como em: Se você está procurando o gerente, saiba que ele **ainda** não chegou.
- (E) modo, como em: Quando viu que eu não havia acabado a lição, mãe disse irritada: “**Ainda!**”.

06. Em – ... não há um critério **exato e rígido** ... (1.º parágrafo) –, os termos em destaque podem ser substituídos, respectivamente e sem alteração do sentido do texto, por:

- (A) questionável ... justo
- (B) rigoroso ... maleável
- (C) correto ... inflexível
- (D) aproximado ... flexível
- (E) aceitável ... perfeito

07. No trecho – **Para** tentar entender o adolescente, é preciso que se olhe para ele de perspectivas bem mais amplas que as tradicionais... (1.º parágrafo) –, o termo destacado estabelece uma relação de

- (A) finalidade.
- (B) estado.
- (C) lugar.
- (D) modo.
- (E) tempo.

08. Assinale a alternativa em que a palavra **como**, em destaque, foi empregada com a mesma função com que aparece na seguinte frase:

Em nosso país, **como** a desigualdade social se reflete profundamente na adolescência das camadas populares, ela limita as perspectivas e deixa poucas escolhas para o futuro.

- (A) Quando estou ansioso, **como** tudo que encontro pela frente.
- (B) **Como** lembrou o presidente, não podemos permitir o aumento da inflação.
- (C) **Como** o ditador não aceitasse abandonar o poder, a população organizou vários protestos.
- (D) Ignoro **como** alguém pode esquecer o dia do aniversário da própria mãe.
- (E) Ele disse que resolveu o problema da dívida com o banco, mas não explicou **como**.

09. Com relação à concordância nominal, assinale a alternativa em que a frase foi escrita corretamente, de acordo com a norma-padrão da língua portuguesa.

- (A) Oportunidades, escolhas e identificações devem ser considerados no processo de formação da identidade do adolescente.
- (B) As influências das campanhas publicitárias sobre os adolescentes, quando constante, podem torná-los consumidores compulsivos.
- (C) A adolescência, em virtude de sua natureza, precisa ser analisado considerando as diferentes áreas do conhecimento.
- (D) Não deve ser recomendado, para melhorar a condição financeira da família, a entrada precoce de adolescentes no mercado de trabalho.
- (E) Concebidas pelo meio social, a adolescência e a juventude assumem formas variadas em diferentes épocas e contextos sociais.

10. Além do ensino formal, todos os jovens que cumprem medida socioeducativa na Fundação CASA participam de aulas e oficinas nas áreas de teatro, música e cultura urbana. ___ ideia é promover atividades conectadas ___ várias manifestações culturais nacionais e internacionais, ___ quais muitos desses adolescentes jamais tiveram acesso.

(Disponível em: www.fundacaocasa.sp.gov.br/index.php/arte-e-cultura. Acesso em: 18.10.2012. Adaptado)

Assinale a alternativa que preenche, correta e respectivamente, as lacunas do texto, de acordo com a norma-padrão da língua portuguesa.

- (A) A ... às ... às
- (B) A ... às ... as
- (C) A ... as ... as
- (D) À ... as ... às
- (E) À ... às ... as

MATEMÁTICA

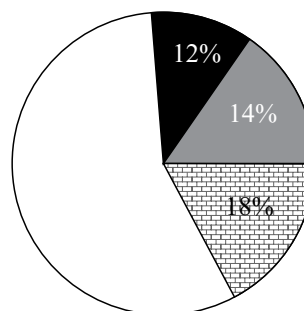
11. Leia o texto para responder à questão.

Medo da violência dispara entre ricos e pobres.

A sensação de insegurança pegou tão de jeito os moradores da cidade de São Paulo que o medo do crime passou a ser o segundo maior problema para os entrevistados, superando o trânsito (12%) e ficando atrás apenas dos buracos no asfalto e calçadas (18%).

Para se ter uma ideia, na lista de queixas de 2008, o medo dos criminosos aparecia em sétimo lugar.

O gráfico de setores apresenta as 3 maiores queixas dos paulistanos, em porcentagem.



(Folha de S. Paulo. 07 de outubro de 2012. Adaptado)

Supondo que 1350 pessoas tenham sido entrevistadas e tenham escolhido apenas uma das opções das queixas relacionadas na pesquisa, a diferença do número de pessoas que escolheram as duas maiores queixas foi

- (A) 189.
- (B) 162.
- (C) 154.
- (D) 89.
- (E) 54.

12. Observe os dados da tabela.

MEDICAMENTO	QUANTIDADE DE COMPRIMIDOS POR CAIXA	CUSTO DE CADA CAIXA EM REAIS
M	15	11,50
N	10	6,30
P	30	30,80

João faz uso contínuo desses três medicamentos. Toma por dia 2 comprimidos de M, 3 comprimidos de N e 2 comprimidos de P, gastando num período de 30 dias, para o tratamento completo, o valor total de

- (A) R\$ 164,30.
(B) R\$ 160,60.
(C) R\$ 159,60.
(D) R\$ 147,60.
(E) R\$ 104,20.
13. Uma empresa de cosméticos vendeu um lote de 51 kg de sabonete, em unidades iguais, embaladas em caixas com 3 unidades, onde está indicada a massa de cada sabonete com uma unidade de medida pouco usual, isto é, 3,5 OZ (onças). Sabe-se que 3,5 OZ correspondem a aproximadamente 100 gramas. Assim, pode-se concluir que a massa total desse lote de sabonetes vendidos pela empresa tem aproximadamente, em OZ,
- (A) 1 550.
(B) 1 575.
(C) 1 750.
(D) 1 785.
(E) 17 850.
14. Certo trabalho foi executado em três etapas. A primeira etapa consumiu $\frac{1}{3}$ do tempo total e a segunda etapa teve a duração de $\frac{2}{5}$ do tempo restante para a conclusão de todo o trabalho. Finalmente, a terceira etapa concluiu o trabalho e durou 96 dias. Desse modo, pode-se concluir que a segunda etapa durou, em dias,
- (A) 48.
(B) 60.
(C) 64.
(D) 144.
(E) 240.

15. Uma instituição tem certo número de funcionários, dos quais 20% trabalham na área de logística e o restante em outras áreas diversas.

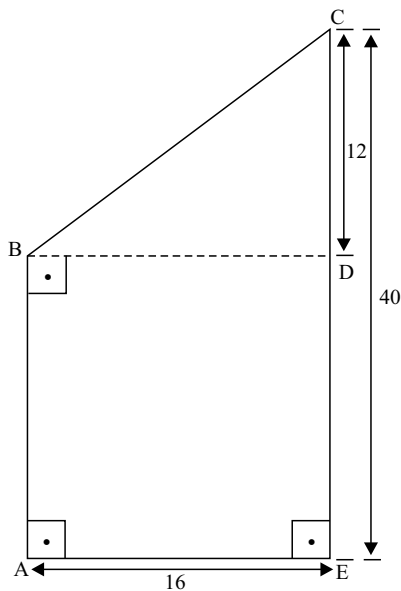
Sabe-se que 15% do total de funcionários de logística e mais 5% dos funcionários das outras áreas ocupam 21 cargos de gerenciamento da instituição. Nesse caso, o número de funcionários que trabalham na área de logística é

- (A) 30.
(B) 45.
(C) 60.
(D) 80.
(E) 90.
16. Paulo tomou emprestada certa quantia de um amigo e combinou pagar em 2 parcelas. A primeira, 2 meses após o empréstimo, no valor de $\frac{1}{3}$ da dívida inicial e a segunda, 4 meses após o pagamento da primeira. A primeira parcela não terá acréscimo de juros, mas a segunda parcela terá um acréscimo de R\$ 500,00, que correspondem aos juros simples de 2,5 % ao mês apenas sobre a dívida restante, após o pagamento da primeira parcela. Nesse caso, ele tomou emprestado de seu amigo um total de
- (A) R\$ 2.500,00.
(B) R\$ 3.750,00.
(C) R\$ 5.000,00.
(D) R\$ 7.500,00.
(E) R\$ 10.000,00.
17. Misturando-se o suco concentrado de uma garrafa e água, na razão de 1 para 6, é possível encher 21 copos de 250 mL, cada um, com o refresco obtido. Porém, para se obter mais 3 litros de refresco com a mesma quantidade de suco concentrado dessa garrafa, acrescentando-se apenas água, é necessário mudar a razão do suco concentrado e da água que será utilizada, que deverá ser de
- (A) 1 para 10.
(B) 1 para 8.
(C) 1 para 7.
(D) 2 para 5.
(E) 2 para 9.
18. Um pote utilizado para o armazenamento de alimentos tem a forma cilíndrica com 30 cm de diâmetro da base e h centímetros de altura e está completamente cheio de farinha. Toda essa farinha foi transportada para outro pote que tem a forma cúbica com 30 cm de aresta e ficou também completamente cheio. Considerando-se que as medidas dos dois potes são internas, pode-se afirmar que a altura h do cilindro mede, em centímetros,
- Dado:** utilize $\pi = 3$
- (A) 30.
(B) 40.
(C) 45.
(D) 50.
(E) 60.

19. Em certa região da cidade, a falta de energia elétrica acontece frequentemente. Nos últimos dois meses, a média de 4 dias em que houve o corte foi de 3 horas e 55 minutos. Se não tivesse faltado energia no 4.º dia, a média dos 3 primeiros dias teria sido 3 horas e 20 minutos. Nesse caso, no 4.º dia a falta de energia durou

- (A) 5 h 50 min.
- (B) 5 h 40 min.
- (C) 3 h 40 min.
- (D) 3 h 10 min.
- (E) 2 h 20 min.

20. Três tipos de fio de instalação elétrica serão substituídos. O esquema mostra o caminho dos conduítes por onde passarão os fios, de A para B, C, D até E, nessa ordem, e indica as medidas em metros.



Todos os fios que serão substituídos serão comprados em rolos de 100 metros e a instalação esquematizada será utilizada em 5 casas, da mesma maneira. Dessa forma, o número mínimo de rolos necessário para a substituição dos 3 fios em todas as casas, de acordo com as instruções, será

- (A) 3.
- (B) 6.
- (C) 9.
- (D) 12.
- (E) 15.

CONHECIMENTOS BÁSICOS

21. É um dos direitos fundamentais relativo à liberdade, ao respeito e à dignidade, garantido pelo Estatuto da Criança e do Adolescente,

- (A) a capacidade eleitoral ativa e passiva.
- (B) o de ir e vir livremente, sem restrições.
- (C) o de participar da vida familiar e comunitária, sem discriminação.
- (D) o de estar em locais públicos, sem restrições legais.
- (E) o de praticar esportes determinados pelas autoridades competentes.

22. De acordo com o Estatuto da Criança e do Adolescente, considera-se ato infracional a conduta descrita como

- (A) ato ilícito.
- (B) ato punível.
- (C) ato administrativo inválido.
- (D) crime ou contravenção penal.
- (E) contravenção social e educacional.

23. É um direito do adolescente que cumpre medida privativa de liberdade, dentre outros, o de

- (A) avistar-se com seu defensor na presença do diretor da unidade onde estiver internado.
- (B) receber visitas mensalmente.
- (C) comunicar-se com o membro do Ministério Público, por meio do seu defensor.
- (D) permanecer internado na mesma localidade onde foi apreendido em flagrante.
- (E) ser informado de sua situação processual, sempre que solicitado.

24. Com base no Estatuto da Criança e do Adolescente, a remissão

- (A) poderá ser concedida pela autoridade judiciária, como causa de suspensão ou extinção do processo.
- (B) será concedida pela autoridade policial em caso de flagrante delito.
- (C) só poderá ser outorgada pelo Ministério Público.
- (D) poderá ser concedida pelo Ministério Público após iniciado o procedimento judicial, como forma de suspensão do processo.
- (E) não comporta a revisão judicial da medida socioeducativa aplicada ao adolescente.

25. O estágio probatório para o servidor público adquirir a estabilidade, quando nomeado em virtude de concurso público de provas e de títulos é de

- (A) 2 (dois) anos.
- (B) 3 (três) anos.
- (C) 4 (quatro) anos.
- (D) 5 (cinco) anos.
- (E) 6 (seis) anos.

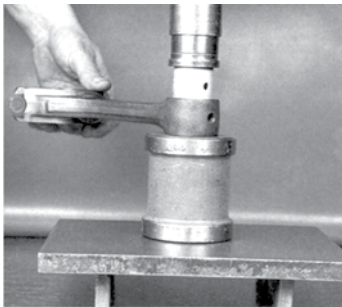
CONHECIMENTOS ESPECÍFICOS

26. Na montagem de motores ciclo Diesel e Otto, o mecânico deve sempre utilizar o instrumento mostrado, com a finalidade de medir a



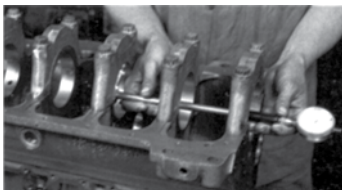
- (A) ovalização e o diâmetro.
- (B) altura da camisa e a conicidade.
- (C) ovalização e a conicidade.
- (D) folga entre pontas de anéis e o diâmetro.
- (E) folga de óleo e a ovalização.

27. A figura apresenta uma manutenção da biela, que é denominada



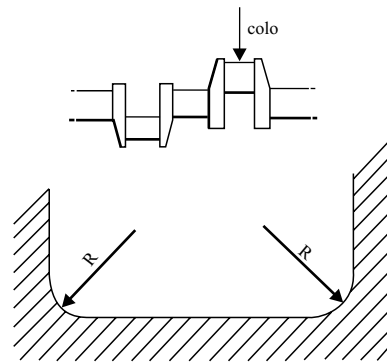
- (A) troca da bucha.
- (B) colocação do pino.
- (C) desempenamento da biela.
- (D) troca de bronzina.
- (E) verificação do torque.

28. O equipamento para verificar o empenamento e a ovalização dos mancais é denominado



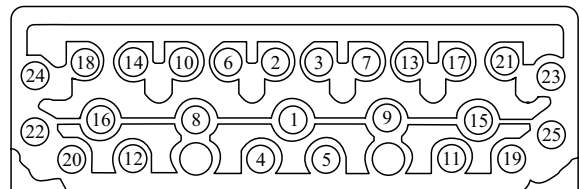
- (A) micrômetro.
- (B) comparador.
- (C) paquímetro.
- (D) súbito.
- (E) torquímetro.

29. Na montagem de motores ciclo Diesel, deve-se atentar para a figura que representa o raio de



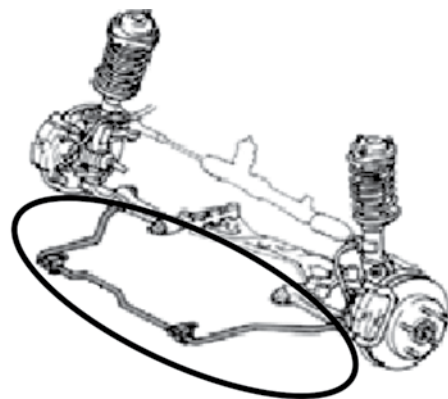
- (A) trabalho.
- (B) fuga.
- (C) giro.
- (D) semelhança.
- (E) concordância.

30. A figura apresenta a sequência de aperto do(a)



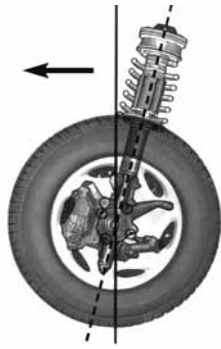
- (A) tampa de válvulas.
- (B) cabeçote.
- (C) trocador de calor.
- (D) carter.
- (E) tampa dos tuchos.

31. A suspensão apresentada a seguir mostra uma peça em destaque, que é denominada



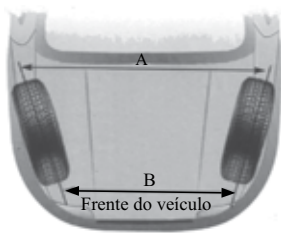
- (A) barra de torção.
- (B) braço oscilante.
- (C) barra de direção.
- (D) barra estabilizadora.
- (E) braço auxiliar.

32. A figura representa um ângulo da suspensão automotivo denominado



- (A) camber.
- (B) convergência.
- (C) caster.
- (D) KPI.
- (E) divergência.

33. A figura representa um ângulo da suspensão denominado



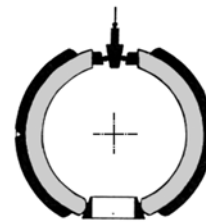
- (A) caster.
- (B) camber.
- (C) KPI.
- (D) convergência.
- (E) divergência.

34. A figura apresenta o sistema de freios automotivo denominado freio



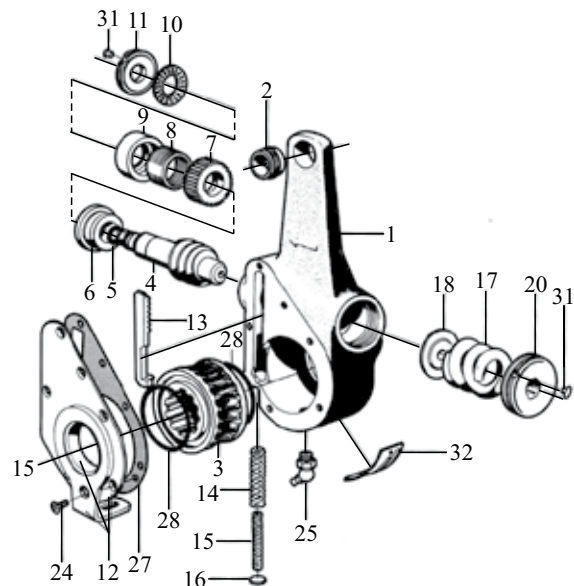
- (A) a disco.
- (B) a tambor.
- (C) combinado.
- (D) ABS.
- (E) de emergência.

35. O sistema de atuação das sapatas a seguir é denominado de tipo



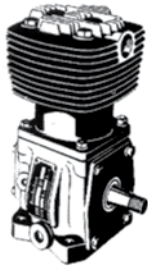
- (A) "S".
- (B) Flange.
- (C) "Y".
- (D) "T".
- (E) Cunha.

36. A figura representa uma peça do freio de veículos pesados chamada, comumente, de



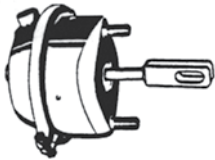
- (A) regulador.
- (B) calibrador.
- (C) alavanca.
- (D) catraca.
- (E) braço.

37. A figura representa o produtor de ar comprimido para o sistema de freio pneumático denominado



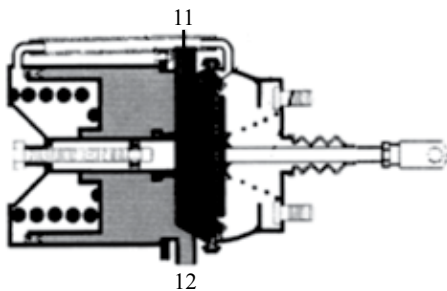
- (A) exaustor.
- (B) bomba de calor.
- (C) compressor.
- (D) bomba de vácuo.
- (E) bomba de freio.

38. A figura representa o atuador de freio denominado cilindro membrana



- (A) simples.
- (B) duplo.
- (C) articulado.
- (D) triplo.
- (E) elétrico.

39. O freio aplicado pelo pórtico 11 no cilindro combinado é o freio de



- (A) estacionamento.
- (B) serviço.
- (C) emergência.
- (D) auxiliar.
- (E) mecânico.

40. O sistema de travamento do cubo de roda a seguir é denominado porca



- (A) castelo e cupilha.
- (B) de amassamento.
- (C) com parafuso Allen.
- (D) autotravante.
- (E) com chapa de travamento.

41. A curvatura total do feixe de molas é chamada



- (A) ângulo.
- (B) parábola.
- (C) flexão.
- (D) torção.
- (E) arqueamento.

42. No sistema de carga lenta para bateria de 36 Ah, a corrente de recarga não deve ser superior a

- (A) 3,6 ampéres.
- (B) 5,6 ampéres.
- (C) 7,6 ampéres.
- (D) 9,6 ampéres.
- (E) 11,6 ampéres.

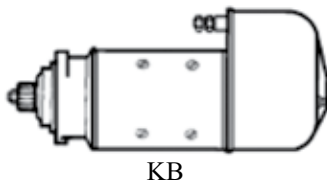
43. Analise os símbolos seguintes.



Eles indicam atos que podem ocorrer ao manusear

- (A) água.
- (B) gasolina.
- (C) diesel.
- (D) pilhas.
- (E) baterias.

44. A figura representa um(a)



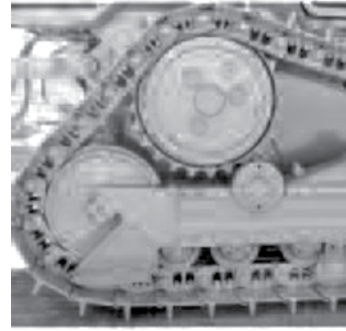
- (A) compressor.
- (B) bomba injetora.
- (C) motor de partida.
- (D) alternador.
- (E) balanceador harmônico.

45. A peça em destaque é chamada



- (A) embreagem.
- (B) platô.
- (C) disco.
- (D) volante.
- (E) tracionador.

46. A figura representa uma parte de um trator de esteira denominada



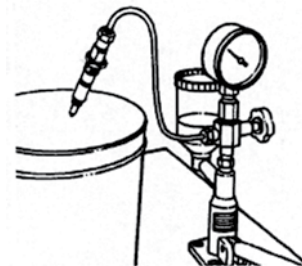
- (A) lagarta.
- (B) esteira.
- (C) rodas auxiliares.
- (D) comando final.
- (E) rodas superiores.

47. A máquina mostrada na figura é muito utilizada em montagem de sistema de transmissão e é denominada aquecedor



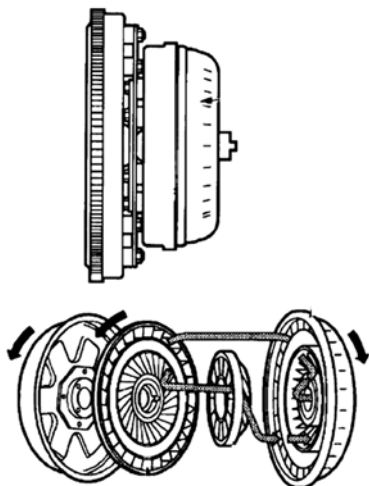
- (A) molecular.
- (B) elétrico.
- (C) indutivo.
- (D) soprador térmico.
- (E) rádio frequência.

48. O equipamento seguinte é denominado teste de



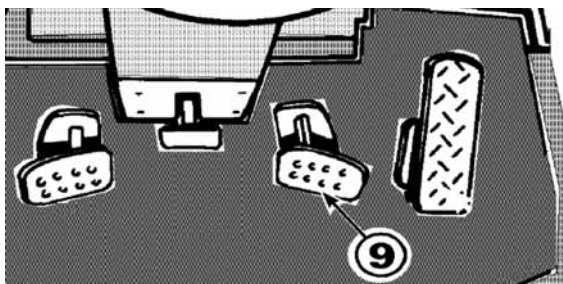
- (A) bico injetor.
- (B) vela.
- (C) radiador.
- (D) alimentação.
- (E) bomba de óleo.

49. A peça da transmissão automática veicular e de máquinas pesadas é denominada



- (A) volante do motor.
- (B) embreagem.
- (C) platô.
- (D) disco de embreagem.
- (E) conversor de torque.

50. Os pedais mostrados são de uma motoniveladora.



O pedal número 9 tem a função de acionar o(a)

- (A) embreagem.
- (B) freio.
- (C) neutralizador.
- (D) acelerador.
- (E) escarificador.

