



Concurso Público para provimento de cargos de  
**Analista Judiciário - Área Apoio Especializado**  
**Especialidade Engenharia Civil**

Nome do Candidato

Caderno de Prova 'G07', Tipo 001

Nº de Inscrição

MODELO

Nº do Caderno

MODELO1

Nº do Documento

0000000000000000

ASSINATURA DO CANDIDATO

00001-0001-0001

**P R O V A**

Português  
Conhecimentos Específicos  
Discursiva

## INSTRUÇÕES

- Verifique se este caderno:
  - corresponde a sua opção de cargo.
  - contém 60 questões, numeradas de 1 a 60.
  - contém a proposta e o espaço para o rascunho da Prova Discursiva.Caso contrário, reclame ao fiscal da sala um outro caderno.  
Não serão aceitas reclamações posteriores.
- Para cada questão existe apenas UMA resposta certa.
- Você deve ler cuidadosamente cada uma das questões e escolher a resposta certa.
- Essa resposta deve ser marcada na FOLHA DE RESPOSTAS que você recebeu.

## VOCÊ DEVE

- Procurar, na FOLHA DE RESPOSTAS, o número da questão que você está respondendo.
- Verificar no caderno de prova qual a letra (A,B,C,D,E) da resposta que você escolheu.
- Marcar essa letra na FOLHA DE RESPOSTAS, conforme o exemplo: (A) ● (C) (D) (E)
- Ler o que se pede na Prova Discursiva e utilizar, se necessário, o espaço para rascunho.

## ATENÇÃO

- Marque as respostas primeiro a lápis e depois cubra com caneta esferográfica de material transparente de tinta preta.
- Marque apenas uma letra para cada questão, mais de uma letra assinalada implicará anulação dessa questão.
- Responda a todas as questões.
- Não será permitida qualquer espécie de consulta, nem o uso de máquina calculadora.
- Em hipótese alguma o rascunho da Prova Discursiva será corrigido.
- Você deverá transcrever a Prova Discursiva, a tinta, na folha apropriada.
- A duração da prova é de 4 horas e 30 minutos para responder a todas as questões objetivas, preencher a Folha de Respostas e fazer a Prova Discursiva (rascunho e transcrição).
- Ao término da prova, chame o fiscal da sala e devolva todo o material recebido.
- Proibida a divulgação ou impressão parcial ou total da presente prova. Direitos Reservados.



## PORTUGUÊS

**Atenção:** Para responder às questões de números 1 a 5, considere o texto abaixo.

Em 8 de outubro de 2010 a terra tremeu como jamais se havia visto em Mara Rosa, cidade com 10 mil habitantes no norte de Goiás. Passava um pouco das 5 da tarde daquela sexta-feira e as pessoas se preparavam para o fim de semana quando o chão balançou tão intensamente a ponto de se tornar difícil ficar em pé. Menos de um minuto mais tarde, os reflexos desse terremoto de magnitude 5, um dos mais fortes registrados no país nos últimos 30 anos, haviam percorrido 250 quilômetros e alcançado Brasília, onde alguns prédios chegaram a ser desocupados.

Nas semanas seguintes, Lucas Barros, chefe do Observatório Sismológico da Universidade de Brasília (UnB), e sua equipe instalaram sismógrafos em Mara Rosa e nos municípios vizinhos. Em seis meses, outros 800 sismos, menos intensos, ocorreram ali e ajudaram a determinar a causa direta do desassossego da terra naquela região. Bem abaixo de Mara Rosa, a uns três quilômetros de profundidade, há uma extensa rachadura na crosta terrestre, a camada mais rígida e externa do planeta. E, ao longo dessa fratura que se estende por cinco quilômetros, as rochas haviam se deslocado, fazendo a terra tremer.

A identificação dessa fratura não chegou a surpreender o grupo da UnB. Mara Rosa e outros municípios do norte de Goiás e do sul de Tocantins se encontram em uma região geologicamente instável: a zona sísmica Goiás-Tocantins, que concentra 10% dos terremotos do Brasil. Parte dos geólogos atribui a elevada frequência de tremores nessa área – uma das nove zonas sísmicas delimitadas no país – à proximidade com o Lineamento Transbrasiliano, uma extensa cicatriz na crosta terrestre que cruza o Brasil e, do outro lado do Atlântico, continua na África.

Mas nem todos concordam. Muitas vezes a localização dos tremores não coincide com a desse conjunto de falhas e, em certos trechos dele, nunca se detectaram tremores.

(Adaptado de Igor Zolnerkvic e Ricardo Zorzeto. Disponível em: [www.revista.pesquisa.fapesp.br/2013/05/14/por-que-aterra-treme-no-brasil/](http://www.revista.pesquisa.fapesp.br/2013/05/14/por-que-aterra-treme-no-brasil/). Acesso em 24/07/2013)

1. Depreende-se corretamente do texto:

- (A) Estudiosos ainda divergem quanto às causas da incidência de terremotos em municípios de Goiás.
- (B) As consequências da alta incidência de terremotos em municípios de Goiás preocupam os geólogos.
- (C) Em razão de sua magnitude, os terremotos que atingem Goiás têm força suficiente para se propagarem até o outro lado do Atlântico.
- (D) A identificação de uma rachadura na crosta terrestre, provável causa de um terremoto que atingiu Goiás, causou espanto entre os pesquisadores.
- (E) Em 2010, pega desprevenida, a cidade de Mara Rosa teve de ser desocupada em função de um terremoto fortíssimo.

2. *Mara Rosa e outros municípios do norte de Goiás e do sul de Tocantins se encontram em uma região geologicamente instável: a zona sísmica Goiás-Tocantins, que concentra 10% dos terremotos do Brasil.*

- I. Na frase acima, a vírgula empregada imediatamente após *Goiás-Tocantins* pode ser suprimida, sem prejuízo para o sentido e a correção gramatical.
- II. Os dois-pontos assinalam um esclarecimento a respeito do que se afirmou antes.
- III. Uma vírgula pode ser inserida imediatamente após *Mara Rosa*, sem prejuízo para a correção e o sentido original.

Está correto o que se afirma APENAS em

- (A) I.
- (B) I e III.
- (C) II e III.
- (D) II.
- (E) III.

3. Uma redação alternativa, escrita com correção e lógica, para um segmento do texto é:

- (A) 800 sismos que ocorreram ali em um período de seis meses ajudaram a determinar a causa dos tremores da terra naquela região.
- (B) Uma pequena porcentagem dos terremotos do Brasil se concentram na zona sísmica Goiás-Tocantins, na qual é geologicamente instável.
- (C) Em certos trechos do *Lineamento Transbrasiliano*, jamais se registrou tremores.
- (D) Os reflexos do terremoto percorreu 250 quilômetros e alcançou Brasília, a qual alguns prédios foram desocupados.
- (E) Abaixo de Mara Rosa, à, possivelmente, três quilômetros de profundidade, existe rachaduras na crosta terrestre.

4. O verbo flexionado no singular que também pode ser corretamente flexionado no plural, sem que nenhuma outra alteração seja feita na frase, está em:

- (A) *Muitas vezes a localização dos tremores não coincide com...*
- (B) *... a uns três quilômetros de profundidade, há uma extensa rachadura...*
- (C) *... uma extensa cicatriz na crosta terrestre que cruza o Brasil...*
- (D) *Parte dos geólogos atribui a elevada frequência de tremores nessa área...*
- (E) *E, ao longo dessa fratura que se estende por cinco quilômetros...*



5. A frase em que se admite transposição para a voz passiva está em:
- (A) *Passava um pouco das 5 da tarde daquela sexta-feira...*
- (B) *Em 8 de outubro de 2010 a terra tremeu como...*
- (C) *... e sua equipe instalaram sismógrafos em Mara Rosa...*
- (D) *Mas nem todos concordam.*
- (E) *... a localização dos tremores não coincide com a desse conjunto de falhas...*

6. No texto, considera-se irônico o fato de
- (A) Van Gogh ter tido uma vida tão breve e, ao mesmo tempo, produção artística tão profícua.
- (B) as obras de Van Gogh terem sido menosprezadas no passado e hoje possuírem valor elevado.
- (C) Van Gogh ter tido vida interior muito rica e, mesmo assim, ter vivido fora dos desejados padrões sociais.
- (D) não se poder falar da obra de Van Gogh, por esta ter atingido o que se entende por ápice e estar acima de todas as críticas.
- (E) Van Gogh ter sido desprezado pelos seus contemporâneos e, ainda assim, ter influenciado sucessivas gerações de artistas.

**Atenção:** Para responder às questões de números 6 a 10, considere o texto abaixo.

*Pintor e desenhista, Van Gogh compôs um dos mais renomados conjuntos de obras de arte do acervo da história das artes plásticas mundiais.*

*Influenciou, direta ou indiretamente, a produção de sucessivas gerações de artistas, e, em razão da tragicidade de sua existência, tornou-se um modelo, uma espécie de paradigma de personalidade artística criadora.*

*De vida interior intensa e conturbada, a ele foi impossível uma existência regular, dentro de padrões. Em sua atividade artística, tardia e extraordinariamente breve (quando morreu, contava apenas 37 anos de idade), Van Gogh encontrou somente a frustração e a indiferença entre seus contemporâneos. Suas telas, se não eram destruídas ou vilipendiadas, eram guardadas em porões e depósitos como qualquer entulho.*

*Triste ironia, considerando-se que hoje acompanhamos pelos noticiários internacionais os leilões de suas obras, arrematadas por colecionadores do mundo todo a preços vultosos.*

*Dele, como artista, ou mesmo de sua obra, já não se deve falar, visto que ingressaram, indiscutivelmente, no rol dos inquestionáveis tesouros humanos. No entanto, no interior mesmo do mundo objetivo da cultura, ao qual sua pintura se integra, seu legado poderia ser utilizado, como modelo ou premissa, para a análise de inúmeras questões – sociais ou estéticas – que envolvem a arte contemporaneamente.*

(Adaptado de João Werner. **Ensaio sobre arte e estética.** Formato ebook)

7. – Van Gogh compôs um dos mais importantes conjuntos de obras plásticas do acervo da história das artes mundiais.

– A obra de Van Gogh influenciou a produção de sucessivas gerações de artistas.

As frases acima se articulam com correção e lógica em:

- (A) Um dos mais importantes conjuntos de obras plásticas do acervo da história das artes mundiais foi composto por Van Gogh, cujo pintor influenciou a produção de sucessivas gerações de artistas.
- (B) Um dos mais importantes conjuntos de obras plásticas do acervo da história das artes mundiais foi composto por Van Gogh, cuja obra influenciou a produção de sucessivas gerações de artistas.
- (C) Van Gogh compôs um dos mais importantes conjuntos de obras plásticas do acervo da história das artes mundiais, onde a produção de sucessivas gerações de artistas foram influenciadas pelo mesmo.
- (D) Um dos mais importantes conjuntos de obras plásticas do acervo da história das artes mundiais fora composto por Van Gogh, as quais influenciarão a produção de sucessivas gerações de artistas.
- (E) Van Gogh, que veio a compor um dos mais importantes conjuntos de obras plásticas do acervo da história das artes mundiais, pelas quais a produção de sucessivas gerações de artistas foram influenciadas.

8. ... no interior mesmo do mundo objetivo da cultura, ao qual sua pintura se integra...

Sem prejuízo para a correção gramatical, o elemento sublinhado pode ser substituído por:

- (A) abrange.
- (B) inclui.
- (C) incorre.
- (D) completa.
- (E) incorpora.



9. Está correto o que se afirma sobre um segmento do texto:

- (A) No segmento *Influenciou, direta ou indiretamente, a produção de sucessivas gerações de artistas, e...* (2<sup>o</sup> parágrafo) a vírgula empregada imediatamente após **artistas** não pode ser suprimida.
- (B) Os parênteses (3<sup>o</sup> parágrafo) isolam uma ressalva ao que se afirmou no segmento imediatamente anterior.
- (C) Considerando-se o contexto, no trecho em razão da tragicidade de sua existência (2<sup>o</sup> parágrafo), o segmento sublinhado pode ser substituído por **devido a**.
- (D) O segmento sublinhado em No entanto, no interior mesmo do mundo objetivo da cultura... (5<sup>o</sup> parágrafo) tem valor conclusivo.
- (E) No segmento – *sociais ou estéticas* – (5<sup>o</sup> parágrafo), os travessões podem ser suprimidos, sem prejuízo para a correção.

10. *Suas telas, se não eram destruídas ou vilipendiadas, eram guardadas...*

Preservando-se o sentido original, o elemento sublinhado acima pode ser corretamente substituído por

- (A) embora.
- (B) como.
- (C) quando.
- (D) desde que.
- (E) caso.

**Atenção:** Para responder às questões de números 11 a 16, considere o texto abaixo.

*No ano de 1296, ao lançarem a pedra fundamental da Igreja de Santa Maria Del Fiore – a Catedral de Florença –, os governantes da cidade italiana iniciavam uma empreitada épica que se estenderia por quase 600 anos. Tão grandioso que parece estabelecer uma conexão entre o casario florentino e o céu, o edifício em questão só seria concluído no século XIX. A obra foi interrompida por surtos de peste que chegaram a dizimar quatro quintos da população local. Enfrentaram-se contratempos para transportar em barquetas ao longo do Rio Arno enormes quantidades de materiais como o mármore da vizinha Carrara. A dificuldade mais monumental, contudo, provinha dos desafios técnicos do projeto, como a construção da cúpula da igreja que ficou sob o comando de Filippo Brunelleschi.*

*O gênio de Brunelleschi residia em seu domínio da dinâmica dos materiais e da matemática. Ele inventou um guindaste capaz de içar toneladas de material do chão ao cume da abóbada da Catedral só com a tração de alguns bois. Mas a grande façanha da obra foi embutir ao longo dos oito lados da cúpula nove anéis circulares horizontais – referência aos círculos que compõem o Paraíso na Divina Comédia de Dante Alighieri. Os anéis neutralizam as forças de tensão, mantendo a estrutura*

*suspensa. A façanha fez de Brunelleschi a primeira celebridade da arquitetura.*

*Paranoico com o risco de plágio, ele fazia seus projetos em código. Irascível, foi extremamente rigoroso com pedreiros grevistas. Em outra ocasião, armou uma farsa para humilhar seu rival, o escultor Lorenzo Ghiberti. Inconformado por ter de dividir com ele o gerenciamento da construção, Brunelleschi teria se fingido de doente para que ficasse a cargo de Ghiberti a decisão sobre como tocar a obra. Ao expor a inépcia do desafeto, ganhou mais poder e triplicou seu salário. Diante do milagre de Santa Maria Del Fiore, fica uma certeza: cada florim pago ao genioso arquiteto foi muito bem gasto.*

(Adaptado de: Marcelo Marthe. **Revista Veja**, 12/06/13. p. 136)

11. Considerando-se o contexto, há relação de causa e consequência em:

- (A) *Paranoico com o risco de plágio, ele fazia seus projetos em código.*
- (B) *O gênio de Brunelleschi residia em seu domínio da dinâmica dos materiais e da matemática.*
- (C) *... os governantes da cidade italiana iniciavam uma empreitada épica que se estenderia por quase 600 anos.*
- (D) *Em outra ocasião, armou uma farsa para humilhar seu rival, o escultor Lorenzo Ghiberti.*
- (E) *... o edifício em questão só seria concluído no século XIX.*

12. Sem prejuízo para a correção e o sentido, o elemento sublinhado pode ser substituído pelo indicado entre parênteses em:

- (A) Irascível, foi extremamente rigoroso... (Dado a encolerizar-se)
- (B) Ao expor a inépcia do desafeto... (veleidade do famigerado)
- (C) A obra foi interrompida por surtos de peste... (Interromperam-se o feito)
- (D) ... iniciavam uma empreitada épica... (uma jornada bélica)
- (E) Ele inventou um guindaste capaz de içar... (propício)

13. ... embutir ao longo dos oito lados da cúpula nove anéis circulares horizontais – referência aos círculos que compõem o Paraíso na Divina Comédia de Dante Alighieri. Os anéis neutralizam as forças de tensão...

Fazendo-se as alterações necessárias, os segmentos sublinhados acima foram corretamente substituídos por um pronome, na ordem dada, em:

- (A) os embutir - compõem-lhe - as neutralizam
- (B) embuti-los - compõem-no - neutralizam-nas
- (C) embutir-lhes - o compõem - lhe neutralizam
- (D) embuti-los - lhe compõem - as neutralizam
- (E) embutir-lhes - compõem-o - neutralizam-nas



14. *A dificuldade mais monumental, contudo, provinha dos desafios técnicos do projeto...*

Sem que nenhuma outra alteração seja feita, mantêm-se o sentido e a correção da frase acima, caso se substitua o elemento sublinhado por

- (A) haja vista.
- (B) conquanto.
- (C) todavia.
- (D) porquanto.
- (E) apesar disso.

15. *A dificuldade mais monumental [...] provinha dos desafios técnicos do projeto...*

O verbo que exige o mesmo tipo de complemento que o grifado acima está empregado em:

- (A) *Ele inventou um guindaste capaz de...*
- (B) *... os governantes da cidade italiana iniciavam uma empreitada épica...*
- (C) *... ele fazia seus projetos em código.*
- (D) *Em outra ocasião, armou uma farsa para...*
- (E) *O gênio de Brunelleschi residia em seu domínio da dinâmica dos materiais...*

16. As normas de concordância estão plenamente respeitadas na frase:

- (A) Sobressai, na igreja projetada por Brunelleschi, os nove anéis circulares horizontais que se estende pelos oito lados da cúpula.
- (B) Imagina-se que devam haver outras referências ao poeta Dante Alighieri nos projetos arquitetônicos de Brunelleschi.
- (C) Famoso por sua ousadia, nunca inquietou Brunelleschi os nove anéis circulares horizontais que seriam embutidos ao longo dos oito lados da cúpula da igreja.
- (D) Quando deparam com a Catedral de Florença, os turistas não imaginam que tantas intempéries, como a peste negra, por exemplo, detiveram sua construção.
- (E) Cada um dos círculos que se encontra na cúpula da igreja projetados por Brunelleschi foram inspirados no Paraíso de Dante Alighieri.

17. O sinal indicativo de crase está empregado corretamente na frase:

- (A) As origens da poesia amorosa italiana geram controvérsias; as opiniões diferem conforme se dá mais relevo à novidade do conteúdo ou à novidade da forma artística.
- (B) No século XVI, a literatura italiana antecipou-se à todas as outras literaturas europeias, criando novos gêneros e formas de expressão.
- (C) Com os mestres de Dante, começa a poesia amorosa; Dante e Petrarca à continuam e Boccaccio fornece a ela novo requinte psicológico.
- (D) Com a enorme influência da literatura francesa medieval não pode ser comparada à da literatura italiana do século XVI.
- (E) As famílias florentinas dos Bardi e Peruzzi, comerciantes de lã, chegaram à conceder vultosos empréstimos à outras nações.

**Atenção:** Para responder às questões de números 18 e 19, considere o texto abaixo.

*Você acredita no amor romântico? Alguns dirão que pessoas maduras sabem que o amor não existe. Outros, que é diferente de paixão, sendo esta passageira, enquanto o amor seria algo mais sólido, dado a parcerias de longa duração.*

*O tema nos encanta, apesar de alguns teóricos afirmarem que o amor é mera invenção da literatura europeia medieval, universalizada, de modo equivocado, pelos autores românticos dos séculos 19 e 20.*

(Adaptado de: Luiz Felipe Pondé. **Folha de S. Paulo**, 11/02/2013)

18. *O tema nos encanta, apesar de alguns teóricos afirmarem que o amor é mera invenção da literatura europeia medieval, universalizada, de modo equivocado, pelos autores românticos dos séculos 19 e 20.*

Afirma-se corretamente sobre a frase acima:

- (A) Sem prejuízo para a correção, uma vírgula pode ser inserida imediatamente após **que**.
- (B) Substituindo-se *apesar de* por “embora”, a forma verbal deverá ser modificada para **afirmam**.
- (C) Sem que nenhuma outra alteração seja feita, o segmento *alguns teóricos* pode ser substituído por “um e outro teórico”.
- (D) No segmento *O tema nos encanta*, o verbo encantar não exige complemento, já que, no contexto, está empregado como **intransitivo**.
- (E) Sem prejuízo para o sentido original, a palavra *universalizada* pode ser substituída por “abarcada”.

19. *... enquanto o amor seria algo mais sólido, dado a parcerias de longa duração.*

Considerando-se o contexto, no segmento acima há uma

- (A) concessão.
- (B) indicação de finalidade.
- (C) comparação.
- (D) contradição.
- (E) indicação de causa.

20. *A narrativa medieval descreve essa “doença do pensamento, do espírito” como um modo de obsessão que ..... o homem e a mulher, fazendo com que ..... presos no desejo de estar um com o outro e atormentados quando não podem se encontrar.*

*A estrutura ideal ..... o amor impossível.*

(Adaptado de: Luiz Felipe Pondé. **Folha de S. Paulo**, 11/02/2013)

Preenchem corretamente as lacunas da frase acima, na ordem dada:

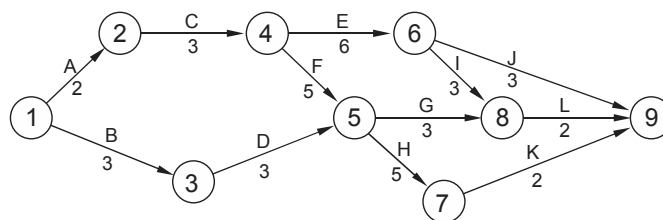
- (A) *arrastaria* - *ficassem* - *suponha*
- (B) *arrastava* - *ficam* - *supôs*
- (C) *arraste* - *ficassem* - *suponha*
- (D) *arrastaria* - *ficariam* - *supunha*
- (E) *arrasta* - *fiquem* - *supõe*



## CONHECIMENTOS ESPECÍFICOS

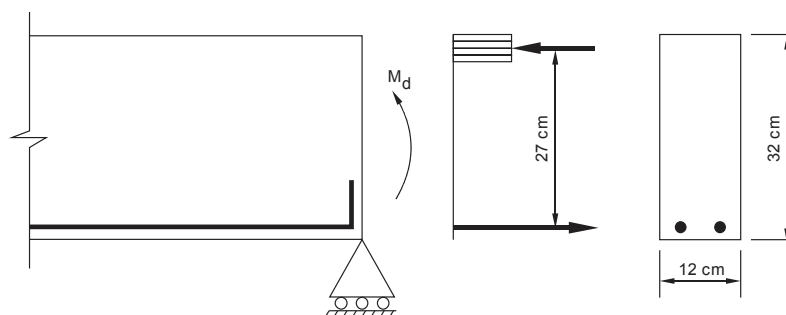
21. Em uma obra, utilizou-se concreto feito em betoneira com traço em peso (1:2,5:3:0,55), com consumo de 350 kg de cimento por  $m^3$ . Se a massa unitária seca do agregado graúdo (brita nº 2) for  $1500 \text{ kg}/m^3$ , ao custo de R\$ 80,00 o  $m^3$ , o custo total da brita, em reais, para produção de  $1 \text{ m}^3$  de concreto é
- (A) 36,00.  
(B) 45,00.  
(C) 56,00.  
(D) 68,00.  
(E) 76,00.
22. Para o revestimento interno de  $1000 \text{ m}^2$  de uma edificação, foi previsto a aplicação de gesso com 2 cm de espessura, ao custo unitário do metro quadrado de R\$ 2,00 de material e R\$ 6,00 de mão de obra. Na aplicação do revestimento com 4 cm de espessura, o custo unitário do  $m^2$  é de R\$ 4,00 de material e de R\$ 8,00 de mão de obra. Se for escolhido o revestimento com 4 cm de espessura ao invés do de 2 cm, haverá um aumento percentual de
- (A) 100.  
(B) 120.  
(C) 150.  
(D) 80.  
(E) 50.

23. Considere o planejamento de uma obra civil por meio do cronograma PERT/CPM, representado na figura a seguir.



No cronograma, as letras representam as atividades, cuja duração em dias, está indicada abaixo. O tempo previsto, em dias, pelo caminho crítico dessa rede é

- (A) 11.  
(B) 15.  
(C) 14.  
(D) 13.  
(E) 16.
24. Uma viga de concreto armado com seção retangular de 12 cm por 32 cm está submetida ao momento fletor de cálculo de 23,48 kNm. O cálculo da profundidade da linha neutra, com o tipo de concreto utilizado, levou à determinação do braço de alavanca de 27 cm, como mostrado na figura.



Se o aço da armadura de flexão tiver resistência de cálculo ao escoamento de 434,80 MPa, a área de armadura, em  $\text{cm}^2$ , é

- (A) 3,2.  
(B) 2,0.  
(C) 4,5.  
(D) 5,2.  
(E) 1,4.



25. Uma barra de aço especial, de seção circular com extremidades rosqueadas é utilizada como tirante em uma estrutura metálica. O aço apresenta  $f_y = 242$  MPa e  $f_u = 396$  MPa.

Dados:

Coefficientes parciais de segurança aplicados às resistências para aço estrutural, pinos e parafusos para as combinações normais das ações:

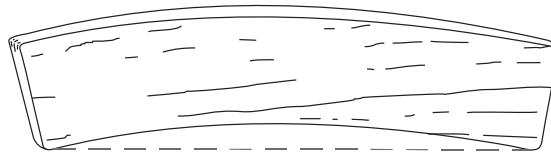
No estado limite de escoamento  $\gamma_{a1} = 1,10$

No estado limite de ruptura:  $\gamma_{a2} = 1,35$

Se a força de tração de cálculo for 110 kN, a área do tirante, em  $\text{cm}^2$  é

- (A) 5,0.
- (B) 4,5.
- (C) 3,0.
- (D) 2,5.
- (E) 7,5.

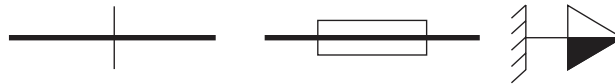
26. Considere a peça de madeira da figura.



Um dos problemas que o engenheiro se depara ao construir uma estrutura de madeira é reconhecer os tipos de defeitos que comprometem a resistência, a aparência e a durabilidade. O defeito na peça de madeira apresentado na figura acima é

- (A) encanoamento.
- (B) arqueamento.
- (C) encurvamento.
- (D) torcimento.
- (E) esmoamento.

27. Considere as figuras abaixo.



Nos projetos de instalações elétricas, os símbolos das figuras representam, respectivamente, condutor

- (A) de fase no interior do eletroduto, fusível, tomada de luz na parede a meia altura (1,3 m do piso acabado).
- (B) neutro no interior do eletroduto, disjuntor a óleo, tomada de luz na parede a 0,3 m do piso acabado.
- (C) de linha telefônica no interior de eletroduto, tomada de luz na parede alta (2 m piso acabado), tomada de luz no piso.
- (D) de retorno no interior do eletroduto, disjuntor a seco, saída de telefone.
- (E) de fase no interior do eletroduto, caixa de telefones, campainha.

28. Em uma instalação predial de água fria, utilizou-se tubulação de ferro galvanizado de diâmetro de 50 mm para a montagem de uma coluna que liga os pontos A e B, com comprimento de 15 m. A pressão no ponto A, a jusante, é 6,64 mca. Na coluna foram instaladas as seguintes peças, com seus respectivos comprimentos equivalentes: registro de gaveta: 0,5 m; curva de raio longo: 1,25 m; tê 90° com saída de lado: 3,4 m e cotovelo de redução: 1,85 m. Se a perda de carga unitária é 0,12 mca/m, a pressão no ponto B é

- (A) 4,86.
- (B) 3,60.
- (C) 3,40.
- (D) 4,00.
- (E) 5,68.

29. Em sistemas prediais de esgoto sanitário, nos trechos horizontais de ramais de descarga de esgoto com diâmetro nominal maior ou igual a 100 mm, a declividade mínima e a distância máxima entre dois dispositivos de inspeção são, respectivamente,

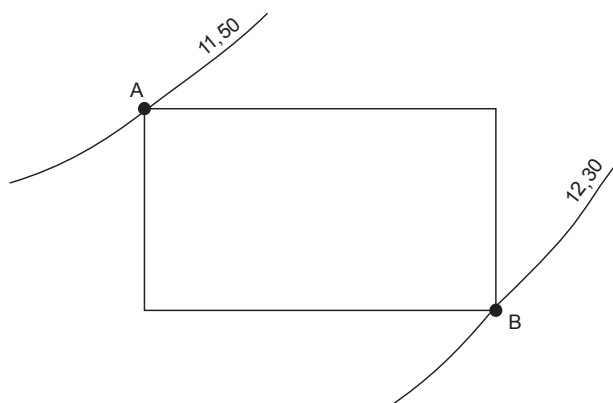
- (A) 2,5% e 26 m.
- (B) 1,5% e 22 m.
- (C) 2,0% e 32 m.
- (D) 1,0% e 25 m.
- (E) 5,0% e 35 m.



30. Em uma edificação pretende-se instalar condutores horizontais de águas pluviais com diâmetro interno de 300 mm. Para fins de dimensionamento, a altura da lâmina d'água, em mm, a ser considerada é
- (A) 150.
  - (B) 200.
  - (C) 120.
  - (D) 250.
  - (E) 300.

31. Para o projeto de prevenção contra incêndio, as antecâmaras para ingresso nas escadas enclausuradas de edifícios devem
- (A) ter, entre as aberturas de entrada e de saída de ar, a distância vertical mínima de 1,60 m, medida eixo a eixo.
  - (B) ter comprimento mínimo de 1,60 m.
  - (C) ter pé-direito mínimo de 2,20 m.
  - (D) ser dotadas de porta corta-fogo na entrada e de porta estanque à fumaça na comunicação com a caixa da escada.
  - (E) ter a abertura de saída de ar situada, no máximo, a uma distância horizontal de 3,50 m, medida em planta, da porta de entrada da antecâmara.

32. Considere o croqui topográfico a seguir.



Para locar uma linha com 1% de declividade entre os pontos A de cota 11,50 m e B de cota 12,30 m, estaqueando-se de 20 m em 20 m, tem-se os seguintes pontos com cotas, em m,

- (A) 22,40; 22,50 e 11,70.
  - (B) 11,10; 11,50 e 12,00.
  - (C) 11,55; 11,75 e 12,15.
  - (D) 11,35; 11,20 e 11,10.
  - (E) 11,70; 11,90 e 12,10.
33. Para o levantamento de pequenas propriedades somente com medidas lineares, o método
- (A) da triangulação mostra-se adequado onde, exclusivamente com medidas lineares, os triângulos constituirão a armação do levantamento.
  - (B) da quadriculação é de suma importância para a obtenção das medidas lineares dos triângulos principais e, conseqüentemente, das coordenadas dos pontos topográficos.
  - (C) analítico pelo uso da fórmula dos trapézios, mostra-se adequado onde, exclusivamente com medidas lineares, os trapézios constituirão a armação do levantamento.
  - (D) gráfico pela aplicação da fórmula dos trapézios é de suma importância para a armação do levantamento através de medidas lineares.
  - (E) mecânico pela aplicação do uso do planímetro é o mais indicado para o levantamento da triangulação em campo e, conseqüentemente, a obtenção das coordenadas dos pontos topográficos.





34. Nos trabalhos de nivelamento de uma seção longitudinal de uma gleba, obteve-se os dados constantes na tabela a seguir:

Estacas	Leituras de mira Visada a ré	Leituras de mira – Visada a vante		Cotas (m)
		intermediária	de mudança	
A-10 (RN)	0,750			25,00
B-10		1,205		
C-10	1,500		2,125	
D-10			0,620	

As cotas das estacas B-10, C-10 e D-10 são, respectivamente, em m,

- (A) 23,795 - 21,670 - 21,050.
- (B) 26,955 - 29,080 - 29,700.
- (C) 25,750 - 26,955 - 29,080.
- (D) 26,205 - 27,125 - 25,620.
- (E) 24,545 - 23,625 - 24,505.

35. A organização de um canteiro de obras deve seguir a NR18 – Condições e Meio Ambiente de Trabalho na Indústria da Construção Civil, a qual estabelece que

- (A) as dimensões mínimas das camas devem ser de 0,70 m por 1,80 m e, distância entre o ripamento do estrado de 0,05 m.
- (B) a área mínima necessária para utilização de cada chuveiro é de 0,60 m<sup>2</sup>, com altura de 1,90 m do piso.
- (C) os lavatórios devem possuir torneira de metal ou de plástico e ficar a uma altura de 1,20 m do piso.
- (D) o local destinado aos vasos sanitários deve ter divisórias com altura mínima de 1,60 m.
- (E) as instalações sanitárias do canteiro de obras deve prever um chuveiro para cada grupo de 10 trabalhadores ou fração.

36. As estacas pré-moldadas de concreto armado, são pilares esbeltos de concreto de 3 m a 4 m cravados no terreno com um bate-estaca. Desta forma, a estaca avança no subsolo até atingir a cota de projeto e dar a nega. A nega corresponde a uma medida

- (A) estática e direta da capacidade de carga da estaca *in situ*. Em campo, verifica-se a nega da estaca por meio da média de comprimentos cravados nos últimos 15 golpes do martelo.
- (B) estática e indireta da capacidade de carga da estaca. Em campo, verifica-se a nega da estaca por meio dos últimos 30 golpes do bate estaca.
- (C) estática e direta da capacidade de carga do terreno. Em campo, verifica-se a nega da estaca por meio dos últimos 30 cm de cravação da estaca.
- (D) dinâmica e direta da capacidade de carga do terreno. Em campo, verifica-se a nega da estaca por meio dos últimos 25 golpes do bate estaca.
- (E) dinâmica e indireta da capacidade de carga da estaca. Em campo, verifica-se a nega da estaca por meio da média de comprimentos cravados nos últimos 10 golpes do martelo.

37. As estacas são elementos estruturais esbeltos que, colocados por cravação ou perfuração, têm a finalidade de transmitir cargas ao solo, seja pela resistência de ponta, seja pelo atrito lateral ou pela combinação de ambos. As características de serem utilizadas em quase todo tipo de terreno, atingindo grande capacidade de carga, trabalhando à flexão, com custo elevado e, no caso de serviços provisórios, serem reaproveitadas identificam as estacas

- (A) metálicas.
- (B) Strauss.
- (C) Franki.
- (D) Raiz.
- (E) pré-moldadas de concreto.



38. O concreto celular autoclavado é um concreto fabricado a partir de uma mistura de cimento e materiais silicosos. O processo de fabricação permite a formação de um composto químico de
- (A) baixa porosidade com grande resistência mecânica e estabilidade dimensional, sendo um fraco isolante térmico e acústico.
  - (B) elevada porosidade com baixa resistência mecânica e estabilidade dimensional, sendo um péssimo isolante térmico e acústico.
  - (C) elevada porosidade com grande resistência mecânica e estabilidade dimensional, sendo um excelente isolante térmico e acústico.
  - (D) baixa porosidade com baixa resistência mecânica e estabilidade dimensional, entretanto é um excelente isolante térmico e acústico.
  - (E) baixa porosidade com baixa a média resistência mecânica e estabilidade dimensional, entretanto é excelente isolante térmico e acústico.
- 

39. Considere as seguintes informações:

Dados:

- Telhado em duas águas;
- Cumeeira no sentido do comprimento;
- Beirais de 0,35 m em todo o contorno do telhado;
- Comprimento útil de cada cumeeira: 0,70 m.

Para o projeto da cobertura de um galpão retangular com medidas em planta com largura de 22,50 m e comprimento de 27,30 m, o número total de cumeeiras é

- (A) 28.
  - (B) 40.
  - (C) 39.
  - (D) 38.
  - (E) 44.
- 
40. É um exemplo de material hidrófugo e, portanto, utilizado em processos de impermeabilização, sendo quimicamente inerte, de grande sensibilidade à temperatura e praticamente insensível às variações higrométricas:
- (A) alcatrão.
  - (B) aglomerantes hidráulicos.
  - (C) materiais betuminosos.
  - (D) cal aérea.
  - (E) magnésia Sorel.
- 

41. É característica técnica das argamassas hidráulicas: serem materiais que

- (A) resistem ao fogo devido à água de cristalização.
  - (B) endurecem pela ação da água e resistem satisfatoriamente quando imersas em água.
  - (C) protegem elementos construtivos de madeira, aço, concreto etc., contra a ação de temperaturas elevadas.
  - (D) apresentam resistência decrescente com relações água/aglomerantes superiores a 0,2 ou em misturas muito secas.
  - (E) retêm durante mais tempo a água de amassamento.
-



42. Para efeito de orçamento, pretende-se produzir em obra 1 m<sup>3</sup> de concreto com traço em massa de agregados secos (1:2,0:3,5:0,9).

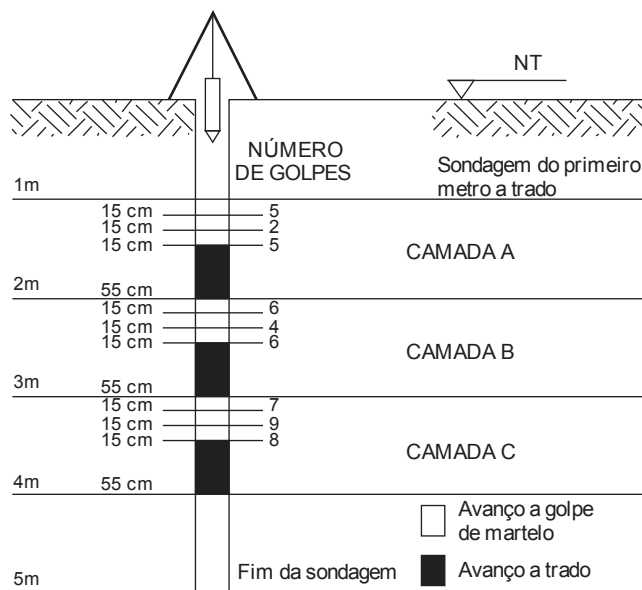
Dados:

- Cimento: massa específica dos sólidos = 4,0 g/cm<sup>3</sup>;
- Areia: massa específica dos sólidos = 2,50 g/cm<sup>3</sup>;
- Brita: massa específica dos sólidos = 2,80 kg/cm<sup>3</sup>;
- Desprezando o volume de vazios com ar do concreto fresco adensado.

A massa de cimento necessária, em kg, para a produção de 1 m<sup>3</sup> de concreto é, aproximadamente,

- (A) 135,13.
- (B) 250,00.
- (C) 312,50.
- (D) 338,98.
- (E) 434,78.

43. Considere o croqui sobre a evolução da sondagem na prospecção de um subsolo.



Para as camadas A, B e C indicadas no croqui, os valores do NSPT são, respectivamente:

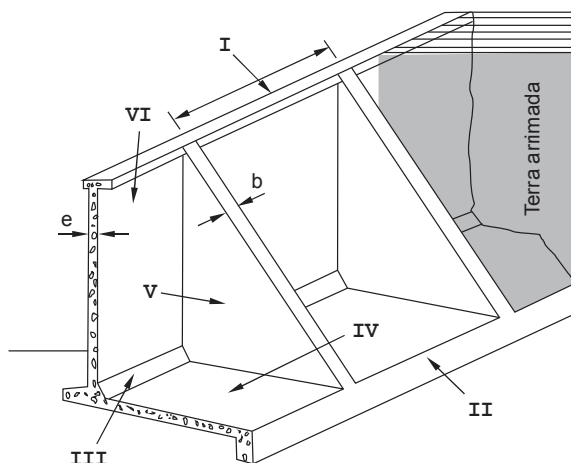
- (A) 5 - 6 - 8.
- (B) 7 - 10 - 17.
- (C) 10 - 12 - 15.
- (D) 12 - 16 - 24.
- (E) 7 - 10 - 16.

44. O projeto de um muro de arrimo consiste essencialmente em determinar ou estimar suas dimensões e verificar sua estabilidade frente aos esforços atuantes. Para se equilibrar a resultante lateral das pressões que provocam o empuxo de terra, torna-se necessário fazer com que as cargas verticais sejam

- (A) iguais à grandeza do empuxo, contando-se com o peso próprio do muro, ou então, com parte do próprio peso da terra, responsável pela carga lateral.
- (B) pelo menos iguais à metade da grandeza do empuxo, contando-se apenas com o peso próprio do muro.
- (C) pelo menos iguais ao dobro da grandeza do empuxo, contando-se com o peso próprio do muro, ou então, com parte do próprio peso da terra, responsável pela carga lateral.
- (D) pelo menos iguais à grandeza do empuxo, descontando-se o peso próprio do muro.
- (E) pelo menos iguais a um terço da grandeza do empuxo, descontando-se com o peso próprio do muro.



45. Considere o muro de arrimo da figura a seguir.



As peças que compõem o muro são:

- (A) I. viga de coroamento; II. gigante ou contraforte; III. sapata ou laje de fundação; IV. mísula; V. viga de ancoragem; VI. cortina.
- (B) I. mísula; II. viga de ancoragem; III. viga de coroamento; IV. sapata ou laje de fundação; V. gigante ou contraforte; VI. cortina.
- (C) I. viga de coroamento; II. sapata ou laje de fundação; III. mísula; IV. viga de ancoragem; V. cortina; VI. gigante ou contraforte.
- (D) I. cortina; II. viga de ancoragem; III. gigante ou contraforte; IV. sapata ou laje de fundação; V. mísula; VI. viga de coroamento.
- (E) I. viga de coroamento; II. viga de ancoragem; III. mísula; IV. sapata ou laje de fundação; V. gigante ou contraforte; VI. cortina.

46. Considera-se desmembramento, a

- (A) subdivisão de gleba em lotes destinados à edificação, com abertura de novas vias de circulação, de logradouros públicos ou prolongamento, modificação ou ampliação das vias existentes.
- (B) subdivisão do lote não se alterando a sua natureza, ou seja, ele continuará sendo lote, entretanto, implicará na abertura de novas vias de circulação.
- (C) subdivisão de gleba em lotes destinados à edificação, com aproveitamento do sistema viário existente, desde que não implique a abertura de novas vias e logradouros públicos, nem prolongamento, modificação ou ampliação dos já existentes.
- (D) subdivisão de um lote em pequenos tecidos urbanos destinados às áreas de circulação pública, não implicando na abertura de novas vias e logradouros públicos, nem prolongamento, modificação ou ampliação dos já existentes.
- (E) separação de novos tecidos de expansão urbana municipal em loteamentos para edificações populares, implicando na abertura de novas vias e logradouros públicos e em prolongamento, modificação ou ampliação dos já existentes.

47. Um sistema de tratamento de águas residuárias é constituído por uma série de operações e processos físicos, químicos e biológicos que são empregados para a remoção de substâncias indesejáveis da água ou para sua transformação em outras formas aceitáveis. Nos processos físicos, são utilizados decantadores na remoção de

- (A) sólidos sedimentáveis, em suspensão na água residuária, podendo ser empregados no início do sistema ou como unidade de depuração final, após processos físico-químicos ou biológicos.
- (B) gorduras, óleos, graxas e outras substâncias com densidade menor que a da água, tendo função de proteger as unidades subsequentes contra entupimento de tubulações, incrustações, formações de espuma etc.
- (C) partículas de areia e também possuem como função básica a proteção de equipamentos e tubulações contra a abrasão e, de unidades do sistema contra o assoreamento.
- (D) sólidos em suspensão coloidal ou mesmo dissolvidos, substâncias que causam cor e turbidez, substâncias odoríferas, metais pesados e óleos emulsionados.
- (E) matéria orgânica adsorvida pela massa biológica, que é estabilizada por micro-organismos. São tanques com enchimento de pedras ou elementos plásticos, onde ocorre o desenvolvimento de uma fina camada de micro-organismos aeróbios.



48. Considere o quadro sobre o sistema de tratamento normalmente utilizado para esgotos sanitários:

EFLUENTE/SISTEMA DE TRATAMENTO ESGOTOS SANITÁRIOS	PROCESSO/TRATAMENTO
GRADE	I
CAIXA DE AREIA	II
DECANTADOR PRIMÁRIO	III
LODOS ATIVADOS	IV
CLORAÇÃO	V

Na concepção do sistema de tratamento de esgoto sanitário, os itens indicados em cada processo/tratamento referem-se, respectivamente, a:

- (A) I e II. Físico/Preliminar - III. Biológico/Secundário - IV. Físico/Terciário - V. Químico/Terciário.  
 (B) I e II. Físico/Preliminar - III. Físico/Primário - IV. Biológico/Secundário - V. Químico/Terciário.  
 (C) I e II. Físico/Primário - III. Físico/Secundário - IV. Químico/Secundário - V. Biológico/Secundário.  
 (D) I e II. Físico/Básico - III. Físico/Preliminar - IV. Biológico/Terciário - V. Biológico/Terciário.  
 (E) I e II. Físico/Primário - III. Físico/Terciário - IV. Físico/Secundário - V. Químico/Básico.

49. Em desenhos assistidos por computador, muitas vezes, faz-se necessário gerar um novo objeto paralelo a um objeto existente no programa AutoCAD. Para isso, utiliza-se o comando

- (A) *ltscale*.  
 (B) *mirror*.  
 (C) *array*.  
 (D) *offset*.  
 (E) *mSPACE*.

50. Segundo a Norma Regulamentadora 17 do Ministério do Trabalho, nos locais de trabalho onde são executadas atividades que exijam solicitação intelectual e atenção constantes, tais como: escritórios, salas de desenvolvimento ou análise de projetos são recomendadas as seguintes condições de conforto:

- (A) índice de temperatura efetiva entre 20 °C e 23 °C.  
 (B) níveis de ruído efetivo de 100 dB.  
 (C) velocidade do ar não superior a 0,75 m/s.  
 (D) umidade relativa do ar mínima de 20%.  
 (E) iluminação geral deve ser, preferencialmente, concentrada e não difusa.

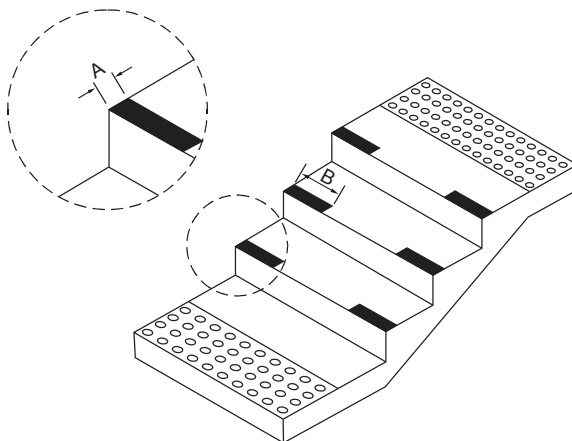
51. Segundo a Portaria nº 3 214 do Ministério do Trabalho, que aprova a NR 16 – Atividades e Operações Perigosas, o exercício de trabalho em condições de periculosidade assegura ao trabalhador a percepção de adicional, incidente sobre o salário, sem os acréscimos resultantes de gratificações, prêmios ou participação nos lucros da empresa, no valor percentual de

- (A) 35.  
 (B) 25.  
 (C) 20.  
 (D) 30.  
 (E) 40.



52. Os projetos que contemplam as condições de acessibilidade consideram o módulo de referência a projeção no piso ocupada por uma pessoa utilizando cadeira de rodas. As dimensões do módulo de referência, em cm, são, respectivamente,
- (A) 65 e 105.
  - (B) 75 e 115.
  - (C) 70 e 110.
  - (D) 80 e 120.
  - (E) 90 e 130.

53. Considere a figura sobre a sinalização visual de degraus.



Todo degrau ou escada deve ter sinalização visual na borda do piso, em cor contrastante com a do acabamento, medindo entre

- (A) 0,05 m e 0,10 m de largura. Essa sinalização pode estar restrita à projeção dos corrimãos laterais com, no mínimo, 0,10 m de extensão.
  - (B) 0,0005 m e 0,01 m de largura. Essa sinalização pode estar restrita à projeção dos corrimãos laterais com, no mínimo, 0,10 m de extensão.
  - (C) 0,01 m e 0,015 m de largura. Essa sinalização pode estar restrita à projeção dos corrimãos laterais com, no mínimo, 0,50 m de extensão.
  - (D) 0,02 m e 0,03 m de largura. Essa sinalização pode estar restrita à projeção dos corrimãos laterais com, no mínimo, 0,75 m de extensão.
  - (E) 0,02 m e 0,03 m de largura. Essa sinalização pode estar restrita à projeção dos corrimãos laterais com, no mínimo, 0,20 m de extensão.
54. Os andaimes em balanço devem ter sua estrutura convenientemente contraventada e ancorada, de tal forma a eliminar quaisquer oscilações, além de ter sistema de fixação à estrutura da edificação capaz de suportar X vezes os esforços solicitantes. O valor de X é
- (A) 1,5.
  - (B) 2,5.
  - (C) 2,0.
  - (D) 3,0.
  - (E) 1,2.
55. Conforme a resolução do Conselho Nacional de Justiça, a Taxa de Bonificação e Despesas Indiretas (BDI ou LDI), aplicada sobre o custo direto total da obra, NÃO deverá contemplar as seguintes despesas:
- (A) Margem ou Lucro.
  - (B) Taxas de despesas indiretas.
  - (C) Taxa de rateio da Administração Central.
  - (D) Taxas de tributos (COFINS, PIS e ISS).
  - (E) Taxas de despesas diretas.

**Noções de Gestão Pública**

56. A Resolução 70/2009 do Conselho Nacional de Justiça (CNJ) caracteriza-se como peça de gestão estratégica, pois
- (A) apresenta um diagnóstico estratégico do Poder Judiciário Brasileiro.
  - (B) manifesta a prontidão estratégica por parte dos magistrados ao elencar uma série de objetivos de longo prazo.
  - (C) traz uma visão de futuro, elenca valores a serem perseguidos, define objetivos, prazos e formas de avaliação dos resultados.
  - (D) define macrotendências e fixa metas para a consecução das mudanças de curto e médio prazos.
  - (E) estabelece princípios avaliativos e propõe ações corretivas.
- 
57. NÃO se refere ao chamado Ciclo PDCA a seguinte característica:
- (A) enfatiza a identificação de forças e fraquezas de uma organização, em uma análise ambiental, auxiliando no planejamento estratégico.
  - (B) está dentro do escopo do controle de qualidade nas organizações.
  - (C) associa-se à noção de melhoria contínua.
  - (D) a fase de planejamento do ciclo está ligada ao estabelecimento de metas e definição de métodos para alcançá-las.
  - (E) a fase de execução do ciclo consiste em capacitação da organização para a implementação do planejado e na própria implementação do plano.
- 
58. A competência interpessoal ganha importância dentro das organizações, pois
- (A) os colaboradores, com a acentuada divisão de tarefas, encontram-se demasiadamente isolados, sem interação de qualquer natureza.
  - (B) os avanços tecnológicos, notadamente na área da informação, valorizaram muito os contatos face a face e o desenvolvimento interpessoal, em detrimento de um enfoque mais tecnicista e científico.
  - (C) mostra-se, na maioria dos contextos grupais e organizacionais, ao lado da competência técnica, absolutamente necessária para o exercício pleno das funções de liderança.
  - (D) o problema do conflito, nas mais recentes abordagens sobre a gestão de pessoas, já se vê, de antemão, eliminado.
  - (E) relaciona-se com a noção de capital intelectual e não pode ser entendida como geradora de valor econômico para a organização, mas apenas como fonte de valorização social do indivíduo.
- 

**Regimento Interno do Tribunal Regional do Trabalho da 18ª Região**

59. Das decisões proferidas pelo Corregedor nos pedidos de correição cabe agravo
- (A) de instrumento para o Tribunal Pleno, no prazo de oito dias, a contar da notificação ou publicação.
  - (B) de petição para o Tribunal Pleno, no prazo de oito dias, a contar da notificação ou publicação.
  - (C) regimental para o Tribunal Pleno, no prazo de dez dias, a contar da notificação ou publicação.
  - (D) de instrumento pra o Tribunal Pleno, no prazo de dez dias, a contar da notificação ou publicação.
  - (E) regimental para o Tribunal Pleno, no prazo de oito dias, a contar da notificação ou publicação.
- 
60. Instaurado pelo Tribunal Regional do Trabalho da 18ª Região procedimento disciplinar contra um determinado Magistrado de 1º Grau, as medidas punitivas previstas no Regimento Interno do Tribunal serão tomadas por
- (A) dois terços, no mínimo, dos membros efetivos do Tribunal, em sessão secreta, da qual se publicará apenas a conclusão.
  - (B) maioria absoluta dos membros efetivos do Tribunal, em sessão secreta, da qual se publicará apenas a conclusão.
  - (C) maioria simples dos membros efetivos do Tribunal, em sessão pública, da qual se publicará apenas a conclusão.
  - (D) maioria absoluta dos membros efetivos do Tribunal, em sessão pública, da qual se publicará apenas a conclusão.
  - (E) dois terços, no mínimo, dos membros efetivos do Tribunal, em sessão pública, da qual se publicará apenas a conclusão.
-

**DISCURSIVA**Atenção:

- Deverão ser rigorosamente observados os limites mínimo de 20 linhas e máximo de 30 linhas.
- Conforme Edital do Concurso, será atribuída nota ZERO à Prova Discursiva que for assinada fora do campo de assinatura do candidato, apresentar qualquer sinal que, de alguma forma, possibilite a identificação do candidato.
- NÃO é necessária a colocação de Título na Prova Discursiva.
- Em hipótese alguma o rascunho elaborado pelo candidato será considerado na correção da Prova Discursiva.

*Asilo político: abrigo concedido por um país ou por sua legação a um estrangeiro perseguido, por motivo político, pelo seu Estado.*

(Maria Helena Diniz. **Dicionário jurídico universitário**. São Paulo: Saraiva, 3. ed., 2011, p. 54)

*Pode-se dizer que, desde tempos imemoriais, o asilo político é um direito. O Brasil, país que aceita a concessão de asilo político, passa por muitos questionamentos acerca dos interesses advindos das concessões aos solicitantes. Há casos em que o Estado, de prontidão, se sensibiliza e confere o benefício. Todavia, em outros casos, o Brasil se nega a conceder ao solicitante o asilo político.*

(Adaptado de: <http://jus.com.br/revista/texto/14997/concessao-de-asilo-politico-no-brasil>)

Considerando o que está transcrito acima, redija um texto dissertativo-argumentativo, posicionando-se a respeito do tema:

**A concessão de asilo político no Brasil**

01	
02	
03	
04	
05	
06	
07	
08	
09	
10	
11	
12	
13	
14	
15	
16	
17	
18	
19	
20	
21	
22	
23	
24	
25	
26	
27	
28	
29	
30	