

Prefeitura Municipal de Japeri

Concurso Público - 2013

Agente de Transito

LEIA COM ATENÇÃO AS INSTRUÇÕES

1 - Você recebeu do fiscal o seguinte material:

a) Este caderno com o enunciado das 40(quarenta) questões objetivas divididas nas seguintes sessões:

DISCIPLINAS	Nº QUESTÃO
Língua Portuguesa	10
Raciocínio Lógico	10
Conhecimentos Especificos	20

b) Uma **Folha de Respostas**, destinada às respostas das questões objetivas formuladas nas provas, a ser entregue ao fiscal no final.

- 2 - Verifique se este material está em ordem e se o seu nome e número de inscrição conferem com os que aparecem na confirmação de inscrição. Caso contrário, notifique **IMEDIATAMENTE** o fiscal.
- 3 - Após a conferência, o candidato deverá assinar no espaço próprio da **Folha de Respostas**, preferivelmente à caneta esferográfica de tinta na cor preta ou azul.
- 4 - Tenha muito cuidado com a **Folha de Respostas** para não **DOBRAR, AMASSAR** ou **MANCHAR**. A folha somente poderá ser substituída caso esteja danificada em suas margens superior ou inferior - **BARRA DE RECONHECIMENTO PARA LEITURA ÓTICA**.
- 5 - Na prova, as questões objetivas são identificadas pelo mesmo número que se situa acima do enunciado.
- 6 - Na **Folha de Respostas**, as mesmas estão identificadas pelo mesmo número e as alternativas que estão identificadas acima da questão de cada bloco de respostas.
- 7 - Para cada uma das questões objetivas são apresentadas 5 alternativas classificadas com as letras (A), (B), (C), (D) e (E); Só uma corresponde adequadamente ao quisito proposto. Você só deve assinar **UMA RESPOSTA**. A marcação de nenhuma ou de mais de uma alternativa anula a questão, **MESMO QUE UMA DAS RESPOSTAS SEJA A CORRETA**.
- 8 - Na **Folha de Respostas**, a marcação das letras correspondentes às respostas certa deve ser feita cobrindo **TODO O ESPAÇO** compreendido pelo retângulo pertinente à alternativa, usando **caneta esferográfica de tinta preta ou azul**, de forma contínua e densa. **A LEITORA ÓTICA** é sensível a marcas escuras, portanto, preencha os campos de marcação completamente, procurando deixar menos “espaços em branco” possível dentro do retângulo, sem invadir os limites dos retângulos ao lado.
- 9 - **SERÁ ELIMINADO** do concurso o candidato que:
 - a) se utilizar durante a realização das provas, de máquinas, relógios e/ou aparelhos de calcular, bem como rádios, gravadores, fones de ouvido, telefones celulares ou fontes de consulta de qualquer espécie;
 - b) se ausentar da sala em que se realizam as provas levando consigo o **Caderno de Questões e/ou a Folha de Respostas**.
- 10 - Reserve os 30 (trinta) minutos finais para marcar sua **Folha de Respostas**. Os rascunhos e as marcações assinaladas no **Caderno de Questões NÃO SERÃO LEVADOS EM CONTA**.
- 11 - Quando terminar, entregue ao fiscal o Caderno de Questões e a Folha de Respostas, e **ASSINE A LISTA DE PRESENÇA**.
- 12 - **TRANSCREVA A FRASE ABAIXO**, utilizando letra **CURSIVA**, no espaço reservado no canto superior do sua Folha de Respostas.

“ Aprender sem pensar é tempo perdido.”



LINGUA PORTUGUESA

Leia os textos a seguir:

Texto 1

O matador (fragmento)

Eu estava de boca aberta, o Dr. Carvalho com o motorzinho na mão. Se doer, você me avisa. Já doía, mas era outra dor. Não sei se é a alma de um bandido, mas a alma do homem honesto, do homem bom é um inferno, o Dr. Carvalho tinha lido essa frase em algum lugar, veja que interessante. Pense nisso, ele disse. Pensei, a alma de qualquer homem é um inferno, a minha alma é um inferno, a alma de Érica, ela chorou antes de dormir. Um inferno, disse o Dr. Carvalho. Dê uma volta por aí, sabe o que você vai encontrar? Vai encontrar grades. Muros. Arame farpado. Cacos de vidro é isso que você vai encontrar por aí. Vai encontrar alarmes. Portas blindadas. Aço. É isso, trincheiras. Nós só pensamos em nos defender. Casamatas. Vivemos assim, ele continuou. É verdade, eu pensei, grades, muros, cacos de vidro, tenho tudo isso dentro de mim, pedra, lama, tigres no meu coração. Farol, quem quer parar em farol? Não paramos em faróis, ele disse. Nossa alma é um inferno. Não damos gorjeta. Não abrimos os vidros. Não olhamos para os lados. Não olhamos para trás. Não saímos de casa. Nós sentimos medo. Pânico. Estamos inconformados. Temos ódio em nossos corações. Um inferno a nossa lama.

O matador. Patrícia Melo, São Paulo, Companhia das Letras, 1995.

Texto 2

O assalto

Juliana parou o carro no sinal vermelho. O que é que estava a pensar naquele momento? Nos dias seguintes só isso a afligia. Ela assegurava que tinha acabado de descobrir alguma coisa muito importante. Mas como se achava meio adormecida – depois de doze horas de trabalho na urgência do hospital –, o mais provável é que não tivesse importância nenhuma.

(Uma noite sonhei que um gato, grande como um boi, me segredava um verso, no meu sonho era um verso extraordinário. Tudo o que tinha escrito antes, desde os meus vinte anos, não valia aquele verso. Lutei para acordar. Acreditei que me levantava, várias vezes, para logo descobrir que continuava mergulhado nas águas profundas do sono. Finalmente consegui abrir os olhos, sentei-me na cama, encontrei um lápis na mesinha de cabeceira e rabisquei o verso na capa de um livro – *The Big Sea*, de Langston Hughes. Acordei na manhã seguinte com a boca amarga e o sentimento inquietante de que alguma coisa de assombroso havia acontecido. Lembrava-me do sonho, do gato pastando num prado imensamente verde, mas não do verso. Felizmente, pensei, tinha-o escrito. Agarrei no livro e li: “o dia estava tão cheio de cebolas”).

Regresso àquele instante em que Juliana, agarrando-se ao volante com a força do desespero, para que não a arrastasse a correnteza do sono, parou o carro no sinal vermelho. Pensaria, talvez em cebolas. Ou não: podemos aceitar que, como ela insiste, havia descoberto algo transcendente. Não o saberemos nunca, a porta direita abriu-se e um garoto dos seus quinze anos, com o corpo volátil de uma bailarina clássica, entrou no banco de trás.

A madrugada espreguiçava-se sobre a cidade. As garças dormiam ainda, elegantíssimas, nos ramos das casuarinas. As águas da lagoa brilhavam de torpor. Jesus Cristo flutuava, de costas, iluminado pela luz melancólica dos projetores. Juliana percebeu que não podia contar com ele. O rapaz, ao seu lado, mostrou-lhe um revólver.

- É o seguinte, simpatia, ou você passa a carteira ou mando bala.

Juliana descansou o rosto no volante. Nas últimas doze horas tinha visto muita coisa: meninas arrancadas à feroz inépcia de abortadeiras da favela, uma velhinha estuprada, homens cortados à faca, um jovem com duas balas alojadas na coluna depois de uma briga sem pretexto num botequim. Viveria. Viveria para sempre numa cadeira de rodas.

- E aí, Pretinho? – sussurrou um dos garotos – Parece que a moça dormiu.

- Qual é, mano! – espantou-se o outro – Maior falta de respeito. Onde já se viu adormecer durante um assalto?

Dormir seria bom. Juliana voltou-se na direção do rapaz:

- Quer saber de uma coisa? Eu sou médica, não tenho medo de morrer. Meu medo é ficar aleijada. Vou agarrar essa pistola e colocar em cima do meu coração. Então você pode atirar.

Desabotoou a blusa, agarrou a mão do rapaz, espantada com a sua firmeza, e colocou o revólver contra o peito.

- Me mata!

O menino olhou-a com susto:

- mata coisa nenhuma, tia, que é isso?

- Não vai me matar? Então fora do meu carro!...

- Vamos embora, Pretinho – implorou um dos rapazes, - a moça está é muito doída.

Saíram os três. Juliana ficou sozinha. O que é que estava a pensar antes de ser interrompida? Nos dias seguintes só isso a afligia.

José Eduardo Agualusa

QUESTÃO 1

Analise as afirmativas a respeito dos textos:

- I. De acordo com o texto 1 o homem bom tem sua alma transformada num inferno por ser um bandido.
- II. No texto 2, no momento do assalto, a morte surge para Juliana como uma possibilidade de descanso.
- III. Os textos são contados, respectivamente, em 1ª e 3ª pessoa.
- IV. A narrativa psicológica caracteriza ambos os textos.
- V. Os personagens dos textos apresentam a mesma postura diante da violência.

Estão corretas as afirmativas expressas:

- (A) Somente em I e II
- (B) Somente em I, III e V
- (C) Somente em II, III e IV
- (D) Somente em III e IV
- (E) Somente em III, IV e V

QUESTÃO 2

No texto as palavras destacadas significam, respectivamente:

- (A) Abrigo para matadores e Falta de inteligência;
- (B) Abrigo subterrâneo fortificado e Falta absoluta de aptidão;
- (C) Arte ou ação de organizar, por meio de construções militares, a defesa de uma região e Falta de inteligência;
- (D) Abrigo para matadores e Falta de inteligência;
- (E) Casa responsável pela defesa de uma cidade e Falta absoluta de aptidão.

QUESTÃO 3

A concordância não obedece aos padrões da gramática normativa em:

- (A) Saiu mais cedo, a mãe e o avô.
- (B) Vossa Majestade concederá uma entrevista coletiva às 15 horas.
- (C) Atualmente, somos nós que cuidamos da creche.
- (D) Atualmente, somos nós quem cuida da biblioteca.
- (E) Flores, chocolates, agrados, nada parecia comovê-la.

QUESTÃO 4

“As garças dormiam ainda, elegantíssimas, nos ramos das casuarinas.”

A frase destacada do texto 2 (dois) apresenta um:

- (A) superlativo relativo de superioridade;
- (B) superlativo absoluto sintético;
- (C) comparativo de superioridade;
- (D) superlativo absoluto analítico;
- (E) comparativo relativo.

QUESTÃO 5

A musicalidade do poema abaixo é observada a partir das seguintes figuras de som:

Os Flagelados do Vento Leste
 “Nós somos os flagelados do Vento-Leste!

A nosso favor
 não houve campanhas de solidariedade
 não se abriram os lares para nos abrigar
 e não houve braços estendidos fraternamente para nós

Somos os flagelados do Vento-Leste!

O mar transmitiu-nos a sua perseverança
 Aprendemos com o vento o bailar na desgraça
 As cabras ensinaram-nos a comer pedras para não
 perecermos

Somos os flagelados do Vento-Leste!

Morremos e ressuscitamos todos os anos
 para desespero dos que nos impedem a caminhada
 Teimosamente continuamos de pé
 num desafio aos deuses e aos homens

E as estiagens já não nos metem medo
 porque descobrimos a origem das coisas
 (quando pudermos!...)

Somos os flagelados do Vento-Leste!

Os homens esqueceram-se de nos chamar irmãos
 E as vozes solidárias que temos sempre escutado
 São apenas
 as vozes do mar
 que nos salgou o sangue
 as vozes do vento
 que nos entranhou o ritmo do equilíbrio
 e as vozes das nossas montanhas
 estranha e silenciosamente musicais

Nós somos os flagelados do Vento-Leste!” (Ovídio Martins)

- (A) Polissíndeto e Assíndeto;
- (B) Gradação e Apóstrofe;
- (C) Metonímia e Sinestesia;
- (D) Assonância e Aliteração;
- (E) Paronomásia e Elipse.

QUESTÃO 6

O poema focaliza:

- (A) as campanhas de solidariedade;
- (B) a falta de fraternidade;
- (C) a falta de consciência dos povos;
- (D) a falta de oportunidade de expressão da população;
- (E) o problema da seca.

QUESTÃO 7

Na frase: “Nos últimos anos, os juros de longo prazo nos EUA estiveram entre 6% e 8%, enquanto que no México sempre foram de dois dígitos.” a palavra destacada estabelece relação de:

- (A) condição;
- (B) oposição;
- (C) causa;
- (D) comparação /contraste;
- (E) proporção.

QUESTÃO 08

Dentro do contexto do poema abaixo, a expressão grifada na quarta estrofe relaciona-se:

Lição de arquitetura -para Oscar Niemeyer - Ferreira Gullar

No ombro do planeta
(em Caracas)

Oscar depositou
para sempre
uma ave uma flor
(ele não fez de pedra
nossas casas:
faz de asa).

No coração de Argel sofrida
fez aterrissar uma tarde
uma nave estelar
e linda
como ainda há de ser a vida.

(com seu traço futuro
Oscar nos ensina
que o sonho é popular).

Nos ensina a sonhar
mesmo se lidamos
com a matéria dura:
o ferro o cimento a fome
de humana arquitetura.

Nos ensina a viver

no que ele transfigura:
no açúcar da pedra
no sonho do ovo
na argila da aurora
na pluma da neve
na alvura do ovo.
-Oscar nos ensina
que a beleza é leve.

- (A) Acreditar que na arquitetura não se deve considerar apenas o ferro e o cimento, mas também as condições sociais;
- (B) Valorização daquilo que o homem constrói: casas, prédios, hospitais, etc.;
- (C) A necessidade de oferecer trabalho para aqueles que têm fome;
- (D) Priorização dos problemas sociais, como a fome, deixando de lado a arquitetura;
- (E) Indiferença de Oscar Niemeyer que não se importava com os problemas sociais, mas apenas com arquitetura.

QUESTÃO 9

Analise os dígrafos da última estrofe do poema anterior, (escrito abaixo).

1. Nos ensina a viver
2. no que ele transfigura:
3. no açúcar da pedra
4. no sonho do ovo
5. na argila da aurora
6. na pluma da neve
7. na alvura do ovo.
8. -Oscar nos ensina
9. que a beleza é leve.

Há dígrafos somente no(s) verso(s):

- (A) 4;
- (B) 2, 4, e 9;
- (C) 1, 2, 4, 8 e 9;
- (D) 1, 2, 3, 4 e 6;
- (E) 2, 3, 5, 6 e 7.

QUESTÃO 10

No poema de Ferreira Gullar, as palavras: depositou (1ª estrofe) e aterrissar (2ª estrofe) são grafadas com “s”. Assinale a opção em que todas as palavras estão corretamente grafadas:

- (A) pretensão, imersão, osmose, impulso;
- (B) intuição, imersão, aterrorisar, compulsório;
- (C) contensão, nobresa, saboroso, concurso;
- (D) compreensão, conversão, quiz, discurso;
- (E) defensivo, economisar, quis, percurso;

RACIOCINIO LOGICO

QUESTÃO 11

Sou Pedro e Gabriel é meu filho único. O avô de Gabriel também é avô de João. Assim João pode ser meu:

- (A) filho;
- (B) irmão;
- (C) sobrinho;
- (D) neto;
- (E) primo.

QUESTÃO 12

Observe a sequência de números naturais 1, 2, 5, 14, 41,... . Os dois próximos números dessa sequência são:

- (A) 122 e 365
- (B) 89 e 234
- (C) 91 e 285
- (D) 101 e 314
- (E) 111 e 315

QUESTÃO 13

Numa prova de matemática em um concurso há a seguinte regra:

- Para cada questão respondida corretamente o candidato ganha 3 pontos;
- Para cada questão respondida errada o candidato perde 2 pontos;
- Para cada questão deixada em branco o candidato perde 1 ponto;

O quadro abaixo mostra o desempenho de três candidatos A, B e C.

	Nº de questões corretas	Nº de questões erradas	Nº de questões em branco
A	32	12	6
B	31	16	3
C	30	2	18

Dentre esses três candidatos o que teve a melhor e a pior classificação foram, respectivamente:

- (A) B e C;
- (B) C e A;
- (C) C e B;
- (D) B e A;
- (E) A e B.

QUESTÃO 14

O esquema onde o número de bolas pretas representa 3/5 do número de bolas é:

- (A) ● ● ● ○ ○ ○ ○ ○
- (B) ● ● ○ ○ ○
- (C) ● ● ● ● ● ○ ○ ○
- (D) ● ● ● ● ● ○ ○ ○ ○ ○ ○ ○
- (E) ● ● ● ● ● ● ○ ○ ○ ○

QUESTÃO 15

A tabela abaixo mostra o número de gols marcados por uma equipe de futebol nas 6 primeiras partidas de um campeonato.

	1ª partida	2ª partida	3ª partida	4ª partida	5ª partida	6ª partida
Número de Gols	2	1	3	0	4	2

A média, moda e mediana do número de gols marcados por essa equipe é, respectivamente:

- (A) 3, 2, 2
- (B) 2, 2, 2
- (C) 2, 3, 2
- (D) 2, 2, 2
- (E) 3, 2, 4

QUESTÃO 16

Num dado momento de dia de sol um soldado de 2m de altura está em pé ao lado de um poste de 8m de altura. Nesse momento o poste forma uma sombra de 2,5m de comprimento sobre o chão horizontal. Nesse mesmo momento o comprimento da sombra desse soldado é:

- (A) 65,2 cm
- (B) 62,5 cm
- (C) 60,5 cm
- (D) 58,4 cm
- (E) 56,8 cm

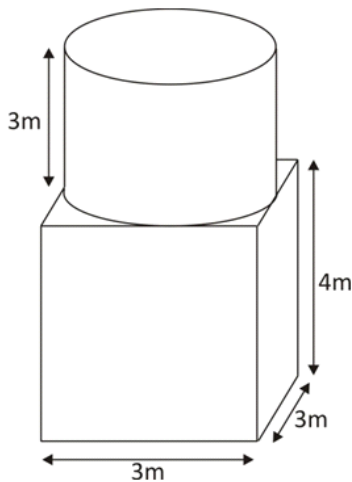
QUESTÃO 17

Numa distribuidora de sucos há três pacotes de sucos. Um pacote tem 30 caixinhas de suco de laranja, outro pacote tem 40 caixinhas de suco de goiaba e a outra caixa tem 25 caixinhas de suco de uva. Deseja-se montar kits com quantidades iguais de caixinhas de suco, sem misturar sabores em cada kit de modo que cada kit contenha o máximo número de caixinhas de suco. O número de kits que podem ser formados é:

- (A) 15
- (B) 16
- (C) 17
- (D) 18
- (E) 19

QUESTÃO 18

Uma caixa d'água tem o formato da figura abaixo. A base do cilindro está inscrita na face do paralelepípedo:



Estando com 4/5 de sua capacidade cheio de água então a quantidade de água na caixa é: (Use $\pi = 3,14$)

- (A) 45.756 litros;
- (B) 44.976 litros;
- (C) 56.897 litros;
- (D) 46.543 litros;
- (E) 42.456 litros.

QUESTÃO 19

O valor da expressão $\frac{2x^2 - 3x - 3}{3x + 2}$ para $x = -1$ é:

- (A) 3
- (B) - 2
- (C) 4
- (D) - 1
- (E) 5

QUESTÃO 20

Hoje o pai de Pedro tem o triplo da idade de seu filho único. Daqui a 9 anos a idade do pai de Pedro será o dobro da idade de Pedro. A idade atual do pai de Pedro é:

- (A) 24
- (B) 33
- (C) 36
- (D) 27
- (E) 30

CONHECIMENTOS ESPECÍFICOS

QUESTÃO 21

O Sistema Nacional de Transito é composto de inúmeros órgãos, cada um tendo sua definição e função. Dentre eles temos o CONTRAN , que tem como finalidade:

- (A) É o órgão máximo executivo do Sistema Nacional de Transito, tem autonomia administrativa e técnica, e jurisdição sobre o território nacional, sua sede é em Brasília.
- (B) Órgão executivo rodoviário da União, com jurisdição sobre as rodovias e estradas federais.
- (C) Órgão executivo rodoviário do Estado e do Distrito Federal, com jurisdição sobre as rodovias e estradas estaduais de sua sede.
- (D) É o órgão executivo dos Estados e Distrito Federal, que cumpre e faz cumprir a legislação de transito, nos limites de sua jurisdição.
- (E) É o órgão máximo normativo, consultivo e coordenador da Política e do Sistema Nacional de Transito, com sede em Brasília.

QUESTÃO 21

Qual a velocidade máxima permitida para automóveis, motocicletas e camionetas em rodovias de vias rurais quando não existir sinalização regulamentadora?

- (A) 60 Km/h.
- (B) 70 Km/h.
- (C) 80 Km/h.
- (D) 100 Km/h.
- (E) 110 Km/h.

QUESTÃO 23

A identificação de um veiculo se da obrigatoriamente através de:

- (A) Externamente pelas placas dianteira e traseira , com exceção de veículos de duas ou três rodas somente placa traseira e internamente por caracteres gravado no chassi ou no monobloco, reproduzidos em outras partes , conforme dispuser o CONTRAN.
- (B) Externamente pela placa traseira e internamente por caracteres gravado SOMENTE no chassi.
- (C) Externamente pela placa dianteira, com exceção de veículos de duas ou três rodas somente placa traseira e internamente por caracteres gravado somente no chassi e no monobloco, conforme dispuser o CONTRAN.
- (D) Externamente pelas placas dianteira e traseira , com exceção de veículos de duas ou três rodas somente placa traseira e internamente por caracteres gravado somente nos vidros dianteiros e traseiros.

(E) Externamente pelas placas dianteira e traseira , com exceção de veículos de duas ou três rodas somente placa traseira e internamente por caracteres gravado somente na barra da direção.

QUESTÃO 24

Sobre DPVAT , coloque V para VERDADEIRO e F para FALSO e em seguida marque a alternativa correta:

- () É a única modalidade de seguro que cobre toda a população brasileira, estendendo-se a estrangeiro com permanência devidamente legalizada.
- () Indeniza acidentes ocorridos em qualquer ponto do país.
- () O dinheiro da indenização independe da vitima ser pedestre, passageiro ou motorista.
- () As indenizações são paga individualmente, não importando quantas vitimas estejam envolvidas no mesmo acidentes.

- (A) V / V / V / V.
- (B) F / V / V / F.
- (C) V / V / F / F.
- (D) F / F / V / V.
- (E) V / F / F / V.

QUESTÃO 25

Segundo o Sistema Nacional de Transito quais as categorias de Habilitação da CNH ?

- (A) A e B.
- (B) A, B e C.
- (C) A, B, C e D.
- (D) A, B, C, D e E.
- (E) A, B, C, D, E e F.

QUESTÃO 26

Para dirigir TRANSPORTE ESCOLAR o condutor deve:

- (A) Ser habilitador nas categorias B ou C , ser maior de 18 anos, ser julgado apto em exame psicológico especial e ter aprovação em curso especifica. O credenciamento só será dado ao condutor que não tiver cometido infração gravíssima, grave ou reincidente nos últimos 12 meses.
- (B) Ser habilitador nas categorias D ou E, ser maior de 18 anos, ser julgado apto em exame psicológico especial e ter aprovação em curso especifica. O credenciamento só será dado ao condutor que não tiver cometido infração gravíssima, grave ou reincidente nos últimos 12 meses.
- (C) Ser habilitador nas categorias B ou C, ser maior de 21 anos, ser julgado apto em exame psicológico especial e ter aprovação em curso especifica. O credenciamento só será dado ao condutor que não tiver cometido infração gravíssima, grave ou reincidente nos últimos 12 meses.

- (D) Ser habilitador nas categorias D ou E, ser maior de 21 anos, ser julgado apto em exame psicológico especial e ter aprovação em curso especifica. O credenciamento só será dado ao condutor que não tiver cometido infração gravíssima, grave ou reincidente nos últimos 12 meses.
- (E) Ser habilitador em qualquer categoria e maior de 18 anos, ser julgado apto em exame psicológico especial e ter aprovação em curso especifica. O credenciamento só será dado ao condutor que não tiver cometido infração gravíssima, grave ou reincidente nos últimos 12 meses.

QUESTÃO 27

As placas verticais de Regulamentação são nas cores:

- (A) AZUL.
- (B) AMARELA.
- (C) PRETA.
- (D) VERMELHA.
- (E) VERDE.

QUESTÃO 28

Enumere a segunda coluna de acordo com a primeira:

A	COLUNA A	B	COLUNA B
1	Um silvo breve.	()	SIGA
2	Dois silvos breves.	()	PARE
3	Três silvos breves.	()	DIMINUIR A MACHA

- (A) COLUNA B : 3, 2, 1.
- (B) COLUNA B : 3, 1, 2.
- (C) COLUNA B : 2, 1, 3.
- (D) COLUNA B : 1, 3, 2.
- (E) COLUNA B : 1, 2, 3.

QUESTÃO 29

Qual das infrações abaixo o motorista estar sujeito a apreensão do veiculo:

- (A) Dirigir sem cinto de segurança.
- (B) Dirigir com teor alcoólico maior que permitido.
- (C) Dirigir ouvindo musica em volume maior que o permitido.
- (D) Disputar corrida por espírito de emulação.
- (E) Dirigir com criança menor que 4 anos no banco da frente , mesmo estando com cinto de segurança.

QUESTÃO 30

Qual significado da placa abaixo:



- (A) Proibido seguir em frente e dobrar á esquerda.
- (B) Proibido seguir em frente e dobrar á direita.
- (C) Permitido seguir em frente e proibido dobrar á esquerda.
- (D) Permitido dobrar a esquerda e proibido ir em frente.
- (E) Siga em frente ou á esquerda.

QUESTÃO 31

Qual significado da placa abaixo:



- (A) Proibido transito de pedestre em horário comercial.
- (B) Proibido transito de pedestre fora do horário comercial.
- (C) Proibido transito de adultos.
- (D) Proibido transito de pedestre.
- (E) Proibido transito de crianças.

QUESTÃO 32

Dirigir o veículo com CNH (Carteira Nacional de Habilitação) vencida há mais de trinta dias, ocasiona:

- (A) Retenção do veículo.
- (B) Cassação da Carteira Nacional de Habilitação.
- (C) Multa de R\$ 550,00.
- (D) Multa de R\$ 550,00 e 7 pontos na carteira.
- (E) Advertência por escrito.

QUESTÃO 33

Coloque **V** para alternativas **VERDADEIRAS** e **F** para alternativas **FALSAS** e em seguida marque a alternativa correspondente:

A **REMOÇÃO DO VEÍCULO** acontece quando:

- () O motorista disputa corrida por espirito de emulação.
- () Ter seu veículo imobilizado na via por falta de combustível.
- () Bloquear a via com veículo.
- () Transpor, sem autorização, bloqueio viário policial.

- (A) V, V, V, V.
- (B) V, F, F, V.
- (C) F, F, F, V.
- (D) F, F, V, V.
- (E) V, V, V, F.

QUESTÃO 34

Assinale a Coluna 2 de acordo com a Coluna 1 e em seguida marque item correspondente:

COLUNA 01	COLUNA 02
1. GRAVISSIMA	() 3 PONTOS
2. GRAVE	() 4 PONTOS
3. MÉDIA	() 5 PONTOS
4. LEVA	() 7 PONTOS

- (A) 1, 2, 3, 4.
- (B) 1, 3, 2, 4.
- (C) 2, 1, 4, 3.
- (D) 4, 3, 1, 2.
- (E) 4, 3, 2, 1.

QUESTÃO 35

Qual a penalidade ao motorista que transitar pela contramão de direção em vias com sinalização de regulamentação de sentido único de circulação:

- (A) Multa.
- (B) Suspensão do direito de dirigir.
- (C) Apreensão do veículo.
- (D) Multa e apreensão do veículo.
- (E) Cassação da CNH.

QUESTÃO 36

Qual a penalidade ao motorista que parar o veículo nos viadutos, pontes e tuneis:

- (A) Multa.
- (B) Suspensão do direito de dirigir.
- (C) Apreensão do veículo.
- (D) Multa e apreensão do veículo.
- (E) Cassação da CNH.

QUESTÃO 37

Qual a penalidade ao motorista que desobedecer ás ordens emanadas da autoridade competente de transito ou de seus agentes:

- (A) Multa.
- (B) Suspensão do direito de dirigir.
- (C) Apreensão do veículo.
- (D) Multa e apreensão do veículo.
- (E) Cassação da CNH.

QUESTÃO 38

Qual o item que apresenta somente Equipamentos Obrigatórios de Seguranças?

- (A) Rádio, ventilador, lanterna portátil .
- (B) Cinto de segurança, extintor de incêndio, triângulo, faróis, luz de freio, luz de ré.
- (C) Luz de Ré, faróis, para-brisas, cinto de segurança, lanterna portátil.
- (D) Ar condicionado, extintor, luz de ré, buzina, pisca alerta.
- (E) Cinto de segurança, extintor de incêndio, lanterna portátil, som.

QUESTÃO 39

O que não podemos fazer com vitimas em acidentes ?

- (A) Movimentar a vitima.
- (B) Sinalizar o local do acidente para evitar novas colisões.
- (C) Ajudar com as autoridades.
- (D) Chamar resgate.
- (E) Só movimentar vitima se isto for feito com bastante cuidado, pois qualquer atitude errada pode piorar a situação.

QUESTÃO 40

Qual tipo de infração aplicada ao motorista que usar indevidamente no veiculo aparelho de alarme ou que produza sons e ruídos que perturbem o sossego público, em desacordo com as normas fixadas pelo CONTRAN (Art. 229):

- (A) LEVE.
- (B) MODERADA.
- (C) MEDIA.
- (D) GRAVE.
- (E) SUPER GRAVE.

