

Celesc Distribuição S.A.

Concurso Público • Edital 001/2013

 <http://2013celesc.fepese.org.br>

Caderno de Prova



28 de abril



das 14:10 às 18:10 h



4 h de duração*



50 questões



P1

Assistente Operacional



Confira o número que você obteve no ato da inscrição com o que está indicado no cartão-resposta.

* A duração da prova inclui o tempo para o preenchimento do cartão-resposta.

Instruções

Para fazer a prova você usará:

- este **caderno de prova**;
- um **cartão-resposta** que contém o seu nome, número de inscrição e espaço para assinatura.

Verifique, no caderno de prova, se:

- faltam folhas e a sequência de questões está correta.
- há imperfeições gráficas que possam causar dúvidas.

Comunique imediatamente ao fiscal qualquer irregularidade.

Atenção!

- Não é permitido qualquer tipo de consulta durante a realização da prova.
- Para cada questão são apresentadas 5 (cinco) alternativas diferentes de respostas (a, b, c, d, e). Apenas uma delas constitui a resposta correta em relação ao enunciado da questão.
- A interpretação das questões é parte integrante da prova, não sendo permitidas perguntas aos fiscais.
- Não destaque folhas da prova.

Ao terminar a prova, entregue ao fiscal o caderno de prova completo e o cartão-resposta devidamente preenchido e assinado.

Conhecimentos Gerais

(25 questões)

Português

7 questões

Texto

“É graças a Bill Gates, Steve Jobs e seus comparsas, que grilaram o tempo ocioso de toda a humanidade, o transformaram em dólares e os depositaram em suas contas bancárias, que arrasto atrás de mim uma matilha de celulares, *tablets* e *laptops*, bichos mais carentes do que labradores num canil, requerendo continuamente a minha atenção, com seus ganidos eletrônicos: seus ‘trrrrrllls’ e ‘pims’ e ‘brrrrlums’”.

Adapt. de Antonio Prata. In Folha de São Paulo, 13 mar. 2013, C2.

1. Assinale a alternativa **correta**, de acordo com o texto.

- a. () Os “celulares, *tablets* e *laptops*” são bons cães labradores.
- b. (X) A expressão “arrasto atrás de mim uma matilha” indica a pouca vontade do autor, ao lidar com celulares, *tablets* e *laptops*.
- c. () A palavra “graças” tem o mesmo sentido que em “Para os argentinos, a escolha do novo Papa significa graças que Deus lhes concedeu”.
- d. () Para o autor, Bill Gates e Steve Jobs criaram os modernos meios de comunicação para enriquecerem e impedirem que a humanidade seja ociosa.
- e. () Os sons ‘trrrrrllls’, e ‘pims’ e ‘brrrrlums’ referem-se aos cães, indicados pelas palavras “matilha”, “canil” e “ganidos”.

2. Assinale a alternativa **correta**, quanto à crase.

- a. () Prefiro trabalhar à ter tempo ocioso.
- b. () Gosto de vir à esta terra de sol e mar.
- c. () Por que isso não interessa à ninguém?
- d. () Sobre este assunto nada tenho à declarar.
- e. (X) O supermercado faz entregas em domicílio às sextas-feiras.

3. Assinale a alternativa **correta**.

- a. () As vírgulas, em “celulares, *tablets* e *laptops*, bichos mais carentes”, separam apostos.
- b. () As palavras “dólares” e “eletrônicos” receberam acento gráfico por serem proparoxítonos em s.
- c. () O acento gráfico de “É” e “atrás” justifica-se pela mesma regra gramatical.
- d. (X) A primeira vírgula do texto foi empregada para separar termos com mesma função sintática na frase.
- e. () Não há acento gráfico no nome do autor do texto – Antonio –, porque nomes próprios jamais são acentuados.

4. Analise as afirmações abaixo.

1. Em “que grilaram” há um pronome relativo, equivalente a “os quais”.
2. Em “o transformaram” o pronome refere-se a “o tempo ocioso de toda a humanidade”.
3. Em “os depositaram” o pronome refere-se a “dólares”.
4. No texto, o pronome “seus” refere-se a “labradores”.
5. A forma verbal “grilaram” indica ação concluída no passado.
6. A palavra “continuamente” corresponde a “talvez dia a dia”.

Assinale a alternativa que indica todas as afirmativas **corretas**.

- a. () São corretas apenas as afirmativas 4 e 6.
- b. () São corretas apenas as afirmativas 1, 3 e 6.
- c. () São corretas apenas as afirmativas 1, 4 e 6.
- d. () São corretas apenas as afirmativas 2, 3 e 5.
- e. (X) São corretas apenas as afirmativas 1, 2, 3 e 5.

5. Assinale a alternativa **correta**, quanto à concordância.

- a. Deve haver sucessores de Steve Jobs projetando novos produtos eletrônicos.
- b. Uma bola e um carrinho já não basta para alegrar as crianças.
- c. Devem haver mais pessoas irritadas com celulares.
- d. Existe, em todo o mundo, cães labradores no combate ao tráfico de drogas.
- e. Fazem muitos anos que leio as crônicas de Antonio Prata.

6. Assinale a alternativa gramaticalmente **correta**.

- a. Eu lhe amo, meu pai!
- b. Você vai vim amanhã até minha casa?
- c. Esse aí é o autor cujas crônicas me agradam.
- d. Você espera que Bill Gates faz depósito em tua conta bancária?
- e. Antonio Prata, Vossa Senhoria desconheceis a importância de um tablet.

7. As três frases abaixo constituem um parágrafo. Como uni-las para que ele fique bem estruturado?

1. Na antiguidade ela era empregada de forma limitada; principalmente em embarcações e moinhos.
2. A energia eólica, gerada pelo vento, é importante para o homem; além de ser uma fonte limpa de energia, é renovável.
3. Hoje, no entanto, ela é mais abrangente: as turbinas eólicas podem ser utilizadas tanto em regiões isoladas como em redes elétricas.

Assinale a alternativa que indica **corretamente** a sequência que forma o parágrafo.

- a. 1 – 2 – 3
- b. 2 – 1 – 3
- c. 2 – 3 – 1
- d. 3 – 2 – 1
- e. 3 – 1 – 2

Temas Atuais

5 questões

8. A Igreja católica apostólica romana tem um novo pontífice. Assinale a alternativa que indica o nome que adotou e o seu país de origem.

- a. Francisco (Argentina)
- b. Francisco (Alemanha)
- c. Francisco (Itália)
- d. Francisco I (Itália)
- e. Francisco I (Alemanha)

9. Inúmeras vezes o governo da Coreia do Norte tem ameaçado entrar em guerra com a Coreia do Sul.

Assinale a alternativa que identifica a causa mais remota do conflito entre estes dois países.

- a. A Grande Marcha.
- b. A Guerra da Coreia.
- c. A Guerra da Secessão.
- d. A Guerra do Viet Name.
- e. A Guerra do Yon Kippur.

10. Embora as usinas nucleares estejam, em muitos países, entre as principais fontes de energia, existe um movimento internacional que tenta impedir a construção de tais usinas.

Entre as alegações dos que se opõem à energia nuclear estão as consequências de um acontecimento relativamente recente. Assinale a alternativa que indica esse fato.

- a. O acidente nuclear em Fukushima, no Japão.
- b. A epidemia de HIV que se alastrou pela Ásia.
- c. A explosão de uma bomba atômica no Atol de Bikini, no Pacífico.
- d. O ataque às instalações nucleares iranianas pela aviação israelense.
- e. A destruição dos reatores de água pesada, construídos pelos alemães, durante a Segunda Guerra Mundial.

11. Notícias informam que um novo asteroide, tão grande quanto um quarteirão, passou perto da Terra, a cerca de 950 mil quilômetros da Terra.

O que são os asteroides?

- a. Asteroides são corpos celestes com luz própria, nascida das inúmeras explosões nucleares que ocorrem em sua superfície. Orbitam o sol.
- b. Também chamados de pequenos planetas, são grandes corpos rochosos, a maioria deles com mais de 1 quilômetro de raio, que orbitam a Terra, em constante perigo de colidir com o nosso planeta.
- c. São corpos pequenos e rochosos que orbitam o sol. Possuem forma irregular e têm diversos tamanhos que podem variar de um raio de 1 quilômetro a centenas de quilômetros.
- d. Trata-se de pequenas estrelas, com massas variáveis e tamanhos entre 200 metros a mais de 1 quilômetro de raio, que giram em torno da Terra em órbitas irregulares e imprevisíveis.
- e. São corpos celestes formados por gelo, vindos do espaço exterior, e que, ao entrarem na superfície terrestre, deixam um rastro de fogo, o que permite que sejam observados, mesmo à luz do dia.

12. Uma cidade brasileira vai sediar os Jogos Olímpicos em 2016.

Assinale a alternativa que indica a referida cidade.

- a. Brasília
- b. Curitiba
- c. São Paulo
- d. Rio de Janeiro
- e. Belo Horizonte

Matemática

8 questões

13. Uma mulher deve escolher um par de sapatos, uma saia e uma blusa dentre os 7 pares de sapato, 13 saias e 12 blusas que dispõe em seu armário.

Quantas escolhas diferentes ela tem?

- a. 628
 - b. 848
 - c. 1092
 - d. 1128
 - e. 1426
-

14. Seja A o conjunto formado pelos números racionais maiores que -1 e menores do que 1 . Seja B o conjunto formado pelos elementos de A que não são números inteiros. Então:

- a. 2 é um elemento de B.
 - b. O número de elementos em B é igual a 0 .
 - c. O número de elementos em B é igual a 1 .
 - d. O número de elementos em B é igual a 3 .
 - e. Existe uma infinidade de elementos em B.
-

15. Uma cidade dispõe de 105 coletes e 126 pistolas para distribuir entre seus policiais. Para que todos os policiais recebam exatamente o mesmo número de coletes e pistolas, a cidade deve ter no máximo:

- a. 16 policiais.
- b. 19 policiais.
- c. 21 policiais.
- d. 28 policiais.
- e. 30 policiais.

16. Em uma escola a razão entre alunos e professores é de 345:15. Sabendo-se que a escola tem 1078 alunos a mais do que professores, então o número de professores na escola é:

- a. 48.
 - b. 49.
 - c. 50.
 - d. 51.
 - e. 52.
-

17. Em uma fábrica sabe-se que o tempo de produção de uma unidade do item A é inversamente proporcional ao número de funcionários empregados pela fábrica. Sabe-se ainda que quando a fábrica emprega 36 funcionários, o tempo de produção de uma unidade do item A é de 50 horas.

Disto podemos concluir que quando a fábrica emprega 40 funcionários, o tempo de produção de uma unidade do item A é de:

- a. 41 horas.
 - b. 42 horas.
 - c. 44 horas.
 - d. 45 horas.
 - e. 46 horas.
-

18. João e Maria se encontram em uma academia regularmente. João vai à academia a cada 4 dias e Maria, a cada 6 dias.

Se eles se encontraram hoje na academia, daqui a quantos dias, no mínimo, eles vão se encontrar na academia novamente?

- a. 4
- b. 6
- c. 12
- d. 18
- e. 24

19. Em uma cidade, no mês de janeiro foram feitas 678 ligações de eletricidade. Deste total, 114 foram ligações; o restante foram ligações novas.

Portanto, a porcentagem de ligações novas feitas em janeiro, em relação ao total de ligações efetuadas, é:

- a. Menor do que 80%.
 - b. Maior do que 80% e menor do que 81%.
 - c. Maior do que 81% e menor do que 82%.
 - d. Maior do que 82% e menor do que 83%.
 - e. Maior do que 83%.
-

20. Se 45 trabalhadores constroem 36 km de estradas por mês, então 52 trabalhadores constroem quantos km de estradas por mês?

- a. 40,8 km
- b. 40,9 km
- c. 41,4 km
- d. 41,6 km
- e. 42,2 km

Conhecimentos em Informática 5 questões

21. O MS Word, na sua versão 2010 em português do Brasil, permite que diversos subdocumentos sejam criados, editados individualmente, e aglutinados em um mesmo documento principal, chamado documento mestre.

Selecione a alternativa que contém um requisito válido para que se possa criar e trabalhar com subdocumentos.

- a. O modo de exibição do documento deve ser o estrutura de tópicos.
- b. A orientação das páginas do documento deve ser retrato e nunca paisagem.
- c. O tamanho da página deve necessariamente ser A4.
- d. O modo de exibição do documento deve ser o layout de impressão.
- e. O documento não poderá conter figuras ou arquivos inseridos.

22. A função do botão  presente no MS Word, geralmente na barra de ferramentas deste software, é:

- a. () Inserir o valor de Pi no documento.
 - b. () Inserir uma fórmula no documento.
 - c. () Inserir o símbolo do Pi no documento.
 - d. (X) Exibir os símbolos de formatação do documento.
 - e. () Abrir a caixa de diálogo de formatação de parágrafos.
-

23. Assinale a alternativa que contém uma afirmativa válida sobre a diferença entre os formatos de arquivos **xls** e **xlsx** do MS Excel.

- a. () xls é o formato mais atual enquanto xlsx está em desuso.
 - b. (X) xlsx suporta um número maior de linhas por planilha que xls.
 - c. () xlsx é baseado em um formato proprietário da MS enquanto xls é baseado em XML.
 - d. () O Excel versão 2010 suporta xls mas não suporta xlsx.
 - e. () O Excel versão 2010 suporta xlsx mas não suporta xls.
-

24. Assinale a alternativa **correta** com relação ao botão AutoSoma do MS Excel versão 2010 em português.

- a. () Localiza-se na guia Dados dentro da barra de ferramentas do MS Excel.
- b. () É preciso sempre informar manualmente o intervalo de soma à função.
- c. () O símbolo deste botão do MS Excel é o caractere grego gamma γ .
- d. () Para que funcione de forma automática, deve-se ordenar a coluna sempre do menor para o maior.
- e. (X) Além de realizar operações de soma, pode realizar operações de média e contagem de números.

25. Com relação à função MÁXIMO, do MS Excel versão 2010 em português, assinale a alternativa **correta**.

- a. (X) É utilizada para retornar o valor máximo dentro de um conjunto de argumentos.
- b. () Valores de texto são convertidos para números durante a execução da função.
- c. () Valores lógicos são tratados como inteiros pela função (zero ou um).
- d. () Dentre seus argumentos há um que sinaliza como tratar valores do tipo texto dentro do intervalo de comparação.
- e. () Possui como argumentos o conjunto de valores, o tipo de valores e a forma de comparação para determinar o valor máximo.

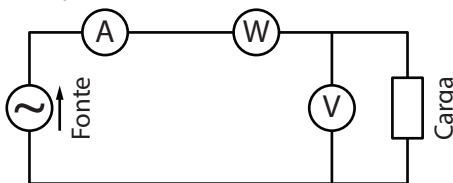
Conhecimentos Específicos

(25 questões)

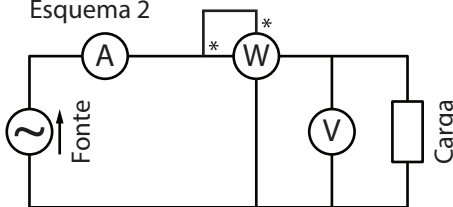
26. Para fazer medidas de grandezas elétricas de uma instalação são necessários vários tipos de instrumentos e formas de ligação, dependendo da grandeza a ser medida.

Considere os esquemas a seguir:

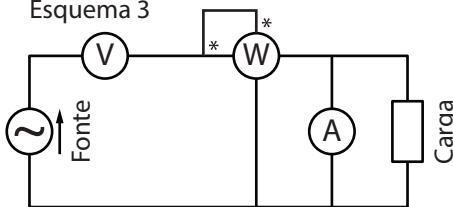
Esquema 1



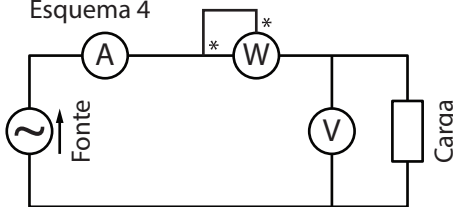
Esquema 2



Esquema 3



Esquema 4



Assinale a alternativa **correta**.

- a. () O esquema de ligação 1 está correto.
- b. (X) O esquema de ligação 2 está correto.
- c. () O esquema de ligação 4 está correto.
- d. () Os esquemas de ligação 1 e 3 estão corretos.
- e. () Os esquemas de ligação 2 e 4 estão corretos.

27. Assinale a alternativa que corresponde respectivamente às unidades de **resistência elétrica, frequência, potência reativa e potência total**.

- a. () Ohm, Hertz, Volt-Amper-Reativo e Watt.
- b. () Ohm, Hertz, Volt-Amper-Reativo e kV/cm.
- c. (X) Ohm, Hertz, Volt-Amper-Reativo e Volt-Amper.
- d. () Ohm, Hertz, Volt-Amper e Volt-Amper-Reativo.
- e. () Mega-ohm, Hertz, Watt-Reativo e Volt-Amper.

28. Assinale a alternativa **correta**.

- a. (X) A resistência de aterramento é a oposição criada pela terra para que a corrente possa fluir para terra.
- b. () A resistência de aterramento é a resistência criada pelo aparelho à passagem da corrente quando ele está aterrado.
- c. () A resistência de aterramento e a resistência que ocorre quando o condutor fase entra em contato com a terra.
- d. () Em sistemas de aterramento, a resistência de aterramento deve ser a maior possível para diminuir as fugas de correntes dos equipamentos.
- e. () A resistência de aterramento não deve ter valor muito pequeno porque pode ocorrer curto-circuito entre fase e terra.

29. Uma carga de 6600 watts com fator de potência 0,6 indutivo permanece ligado durante duas horas e 15 minutos.

Determinar a energia consumida pela carga e medida por um medidor de kWh.

- a. () A energia medida pelo medidor é 2,95 kWh.
- b. () A energia medida pelo medidor é 3,07 kWh.
- c. () A energia medida pelo medidor é 14,19 kWh.
- d. (X) A energia medida pelo medidor é 14,85 kWh.
- e. () A energia medida pelo medidor é 1485 W.

30. Na construção de uma rede de distribuição de baixa tensão para as tensões 380/220 volts, o condutor neutro deve ser aterrado no máximo a cada 300 metros.

Assinale a alternativa **correta**, em relação ao exposto.

- a. () Se o neutro da rede já está aterrado a cada 300 metros, não é necessário o aterramento do final da rede, somente deve ser aterrado o terminal X0 do transformador.
- b. () Em redes de distribuição de baixa tensão o aterramento só deve ser realizado na entrada de energia do consumidor.
- c. () Para transformadores com ligação estrela no secundário, como as tensões do secundário possuem mesmo valor, não é necessário fazer o aterramento.
- d. () Só é necessário o aterramento do terminal X0 do transformador quando ele está ligado em triângulo.
- e. (X) Além do aterramento do neutro a cada 300 metros, o final da rede e o terminal X0 do transformador devem ser aterrados, independentemente da distância do próximo ponto de aterramento.

31. Em relação à queda de tensão que pode ocorrer nas redes de distribuição, as normas estabelecem determinados limites para que os consumidores possam ser atendidos com bom nível de tensão.

- a. () A tensão em todos os pontos da rede depende apenas da tensão de saída no secundário do transformador.
- b. () A queda de tensão da rede de distribuição não depende da carga instalada, somente da seção transversal do cabo.
- c. () A relação entre a mínima tensão e a máxima tensão é chamada de rendimento.
- d. (X) A queda de tensão na rede de distribuição deve ser determinada de forma distribuída, para que o final da rede tenha o nível de tensão adequado.
- e. () A queda de tensão máxima para o final da rede de distribuição deve ser calculada com a carga concentrada no final da rede.

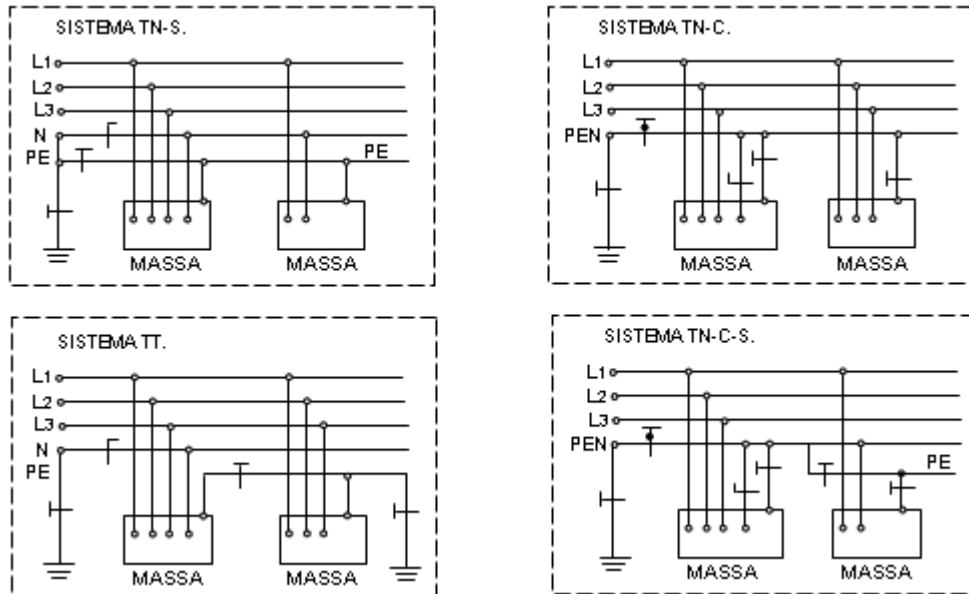
32. Assinale a alternativa **correta**.

- a. () O transformador com ligação triângulo no secundário deve ter o terminal X0 aterrado para obtenção do neutro.
- b. (X) Na rede de distribuição trifásica das concessionárias distribuidoras de energia elétrica para as tensões padronizadas, o transformador é ligado em triângulo na alta tensão e em estrela aterrado no lado de baixa tensão.
- c. () Na rede de distribuição trifásica das concessionárias distribuidoras de energia elétrica para as tensões padronizadas, o transformador é ligado em triângulo na alta tensão e em triângulo no lado de baixa tensão.
- d. () Na rede de distribuição trifásica das concessionárias distribuidoras de energia elétrica para as tensões padronizadas, o transformador é ligado em estrela na alta tensão e em triângulo no lado de baixa tensão.
- e. () O tipo de ligação no secundário do transformador não determina as tensões de secundárias do transformador, mas somente a relação de transformação.

33. Assinale a alternativa **correta**.

- a. (X) Nos transformadores da rede de distribuição, os terminais de alta tensão são indicados pela letra H (H1, H2 e H3) e os terminais de baixa tensão são indicados pela letra X (X1, X2 e X3).
- b. () Nos transformadores da rede de distribuição, os terminais de alta tensão são indicados pela letra X (X1, X2 e X3) e os terminais de baixa tensão são indicados pela letra H (H1, H2 e H3).
- c. () Nos transformadores da rede de distribuição, os terminais de alta tensão são indicados pela letra A (A1, A2 e A3) e os terminais de baixa tensão são indicados pela letra B (B1, B2 e B3).
- d. () Nos transformadores da rede de distribuição, os terminais de alta tensão são indicados pela letra H (H1, H2 e H3) e os terminais de baixa tensão são indicados pela letra L (L1, L2 e L3).
- e. () Não é necessária a indicação dos terminais de alta tensão e baixa tensão, porque as dimensões dos isoladores já indicam os lados de alta tensão e baixa tensão.

34. A NBR-5410/2004 estabelece que o consumidor de energia elétrica deve dispor do ponto de aterramento para todos os equipamentos. Segundo as normas NBR-5410/2004, NR-10 e as normas das concessionárias de energia elétrica, o consumidor pode realizar o aterramento com várias configurações diferentes.



Analise as afirmativas abaixo em relação aos tipos de aterramentos.

1. O sistema de aterramento TN-S não pode ser utilizado porque cada equipamento deve possuir aterramento próprio.
2. O sistema de aterramento TN-C pode ser utilizado desde que o potencial criado no ponto de aterramento seja inferior às tensões de segurança.
3. Em instalações residenciais, comerciais e industriais só podem ser utilizados os sistemas de aterramentos TT e TN-S.
4. A caixa de barramento de equalização de potencial é o ponto onde todos os aterramentos são interligados para que não ocorra diferença de potencial entre as estruturas aterradas.

Assinale a alternativa que indica todas as afirmativas **corretas**.

- a. () São corretas somente as afirmativas 1 e 2.
- b. () São corretas somente as afirmativas 1 e 4.
- c. () São corretas somente as afirmativas 1 e 3.
- d. () São corretas somente as afirmativas 2 e 3.
- e. (X) São corretas somente as afirmativas 2 e 4.

Celesc Distribuição S.A.

35. Faça a associação dos equipamentos e suas características.

Coluna 1 Equipamentos

1. Elo Fusível
2. Mufla
3. Cruzeta
4. Isolador de pino

Coluna 2 Características

- () Atua quando a intensidade de corrente ultrapassa o valor nominal.
- () Utilizado para fazer emenda de cabos com características diferentes.
- () Equipamento para fixação e isolamento dos condutores da rede em relação à terra.
- () Equipamento para fixação dos dispositivos de proteção e manobra em redes de distribuição.

Assinale a alternativa que indica a sequência **correta**, de cima para baixo.

- a. () 1 – 2 – 3 – 4
- b. (X) 1 – 2 – 4 – 3
- c. () 1 – 3 – 4 – 2
- d. () 3 – 2 – 1 – 4
- e. () 3 – 4 – 2 – 1

36. Assinale a alternativa **correta**.

- a. () As distorções harmônicas não interferem nos valores da intensidade de corrente da instalação.
- b. () Para medir a potência ativa de uma instalação elétrica de corrente alternada pode ser utilizado somente o amperímetro e um voltímetro.
- c. () O wattímetro deve ser utilizado para medir potência reativa de uma instalação elétrica.
- d. () Para medir a defasagem entre a tensão e a corrente de um sistema de corrente alternada, podem ser utilizados apenas um voltímetro e um amperímetro.
- e. (X) A medição da resistência de isolamento sólido deve ser realizada com megohmetro e para medir a resistência de aterramento deve ser utilizado o terrômetro.

37. Analise as afirmativas abaixo em relação às tensões padronizadas e a relação de transformação dos transformadores de distribuição.

1. A relação de transformação de um transformador 34,5 kV/380/220 V é 90,8.
2. Um transformador com relação de transformação 13,8/380/220 V tem tap de 600 volts na alta tensão e cada mudança de tap na alta corresponde a 16,5 volts na baixa tensão.
3. Um transformador com relação de transformação 13,8/380/220 V tem tap de 600 volts na alta tensão e cada mudança de tap na alta corresponde a 9,5 volts na baixa tensão.
4. A relação de transformação de um transformador 34,5 kV/380/220 V é 156,8.

Assinale a alternativa que indica todas as afirmativas **corretas**.

- a. (X) São corretas somente as afirmativas 1 e 2.
- b. () São corretas somente as afirmativas 1 e 3.
- c. () São corretas somente as afirmativas 2 e 3.
- d. () São corretas somente as afirmativas 2 e 4.
- e. () São corretas somente as afirmativas 3 e 4.

38. A construção de rede de distribuição primária compacta implica uma série de vantagens em relação à rede de distribuição aérea convencional, porém os equipamentos utilizados em sua construção têm características próprias.

Assinale a alternativa **correta**, em relação ao exposto.

- a. () Em redes compactas de distribuição primária, não é possível utilizar isolador tipo bastão.
- b. () O cabo mensageiro de aço zincado pode ser usado como neutro, e os cabos de força são isolados e não somente protegidos.
- c. (X) O cabo mensageiro de aço zincado não pode ser usado como neutro, e os cabos de força são somente protegidos, não são isolados.
- d. () O cabo mensageiro de aço zincado não pode ser usado como neutro, e os cabos de força são cabos nus.
- e. () Os espaçadores metálicos podem ser utilizados, porque sua finalidade é apenas de separar os cabos do condutor neutro.

39. Analise as afirmativas a seguir:

1. A manutenção preventiva é feita em estruturas e equipamentos para verificação de mau funcionamento e realização da troca antes de ocorrer o defeito.
2. A manutenção corretiva é feita em estruturas e equipamentos para verificação de defeitos ou mau funcionamento de alguns equipamentos para planejar a troca do equipamento.
3. A manutenção corretiva ocorre em função do número de interrupções acidentais e o tempo de restabelecimento da energia elétrica. Durante a manutenção, são feitas trocas de equipamentos após uma pane.
4. A manutenção preditiva é a manutenção realizada antes que o equipamento apresente algum defeito, considerando o tempo de duração ou número de operação dos equipamentos.

Assinale a alternativa que indica todas as afirmativas **corretas**.

- a. () São corretas somente as afirmativas 1 e 2.
 - b. () São corretas somente as afirmativas 3 e 4.
 - c. () São corretas somente as afirmativas 1, 2 e 3.
 - d. (X) São corretas somente as afirmativas 1, 3 e 4.
 - e. () São corretas somente as afirmativas 2, 3 e 4.
-

40. Assinale a alternativa **correta**.

- a. (X) Segundo a NBR-5410, em instalações elétricas de baixa tensão em edificações, todas as tomadas devem possuir o condutor de proteção (terra).
- b. () Segundo a NBR-5410, em instalações elétricas de baixa tensão em edificações, devem ser aterradas somente as tomadas instaladas em banheiros.
- c. () Segundo a NBR-5410, em instalações elétricas de baixa tensão em edificações, devem ser aterradas somente as tomadas instaladas sobre a pia da cozinha.
- d. () No banheiro, segundo a NBR-5410, somente a tomada do chuveiro deve obrigatoriamente ser aterrada.
- e. () O condutor de proteção (terra) da instalação deve sempre partir da haste de aterramento instalada na entrada de energia.

41. Para execução de trabalhos com eletricidade devem ser utilizados equipamentos de segurança para proteção coletiva e individual.

Analise as afirmativas a seguir:

1. Vara de manobra, conjunto de aterramento temporário, detector de tensão, plataformas isoladas são equipamentos de proteção individual.
2. Capacete de segurança com isolamento para eletricidade, meia bota isolada, luva de borracha para baixa e alta tensão são equipamentos de proteção individual.
3. Conjunto de aterramento temporário, detector de tensão, capa de isolamento, cones e bandeirolas de sinalização, escadas isoladas próprias para trabalhos em eletricidade são equipamentos de proteção coletiva.
4. Conjunto de aterramento temporário, detector de tensão, capa de isolamento, cones e bandeirolas de sinalização, escadas isoladas próprias para trabalhos em eletricidade são equipamentos de proteção individual.

Assinale a alternativa que indica todas as afirmativas **corretas**.

- a. () São corretas somente as afirmativas 1 e 2.
 - b. () São corretas somente as afirmativas 1 e 3.
 - c. (X) São corretas somente as afirmativas 2 e 3.
 - d. () São corretas somente as afirmativas 2 e 4.
 - e. () São corretas somente as afirmativas 3 e 4.
-

42. Na instalação de transformadores nas redes de distribuição, deve ser utilizado o poste para fixação dos equipamentos necessários para realizar fixação, transformação, conexão, proteção do transformador e dos consumidores ligados à rede de baixa tensão.

Assinale a alternativa que indica os equipamentos.

- a. () Cruzeta, para-raios e muflas
- b. () Cruzeta, chave com elo fusível e muflas
- c. () Cruzeta, chave com elo fusível, para-raios
- d. (X) Cruzeta, chave com elo fusível, para-raios e muflas
- e. () Cruzeta, disjuntor magnético, para-raios e muflas

43. Com relação a medição de grandezas com valores muito elevados, não é possível medir com instrumentos convencionais, então para isso é necessária a utilização de transformadores para instrumentos.

Assinale a alternativa **correta**, em relação ao exposto.

- a. () A classe de exatidão dos transformadores de corrente e de potencial não é importante porque o equipamento só faz a transformação para medição e não realiza medida.
- b. () O transformador de corrente só pode ser utilizado para medição em alta tensão.
- c. () O transformador de potencial deve ser ligado em série com a carga e o transformador de corrente deve ser ligado em paralelo.
- d. () Os transformadores de corrente e de potencial podem ser utilizados simultaneamente para medição e proteção.
- e. (X) O transformador de potencial e o transformador de corrente podem ser utilizados para realizar a medida de potência ou da energia de um sistema elétrico cujos valores das grandezas sejam muito elevados.

44. Na rede de distribuição secundária 380/220 volts existem quatro condutores que são os condutores fases e neutro.

Assinale a alternativa **correta**, em relação ao exposto.

- a. () A rede de distribuição 380/220 volts não possui neutro.
- b. (X) O condutor que deve ser utilizado como neutro deve ser o condutor instalado na parte superior da armação secundária.
- c. () O condutor que deve ser utilizado como neutro deve ser o condutor instalado na parte inferior da armação secundária.
- d. () O condutor que deve ser utilizado como neutro pode ser instalado em qualquer dos isoladores da armação secundária, desde que seja indicado na estrutura.
- e. () Quando o consumidor é atendido por sistema bifásico no sistema 380/220, basta realizar a ligação do consumidor entre duas fases, sem neutro.

45. Analise as afirmativas com relação à isolamento e proteção dos condutores de energia elétrica.

1. Os condutores isolados para instalação embutidos em alvenaria e no interior de eletrodutos devem ter isolamento mínima de 1000 volts.
2. Os condutores isolados para instalação embutidos em alvenaria e no interior de eletrodutos podem ter isolamento de PVC com isolamento de 750 volts.
3. Os condutores com isolamento de EPR (etileno propileno) têm isolamento de 1000 volts, e a capacidade de corrente é maior do que os condutores com isolamento de PVC.
4. As instalações elétricas de baixa tensão, obrigatoriamente, devem ser feitas com condutor rígido.

Assinale a alternativa que indica todas as afirmativas **corretas**.

- a. () São corretas somente as afirmativas 1 e 2.
- b. () São corretas somente as afirmativas 1 e 3.
- c. (X) São corretas somente as afirmativas 2 e 3.
- d. () São corretas somente as afirmativas 2 e 4.
- e. () São corretas somente as afirmativas 3 e 4.

46. Assinale a alternativa **correta**.

- a. () Os cabos de cobertura são ligados a estruturas e como as estruturas são aterradas, esses cabos são utilizados como neutros.
- b. () O cabo de cobertura colocado na parte superior da estrutura da linha de transmissão serve como cabo reserva, caso haja o rompimento de um dos outros cabos.
- c. () Os cabos de cobertura (cabos de alumínio com alma de aço), são utilizados para fixação da parte superior das estruturas.
- d. () Os cabos instalados na parte superior das estruturas são apenas para instalação dos cabos de comunicação entre as subestações.
- e. (X) Em linhas de transmissão, quando o cabo de cobertura é instalado na parte superior da estrutura e a estrutura é aterrada, esse cabo serve como para-raios da linha.

47. Assinale a alternativa correta.

- a. () Disjuntor termomagnético, interruptor diferencial residual, dispositivo de proteção contra surto de tensão, medidor de quilowatt-hora, cabo nu de alumínio, relê diferencial residual são equipamentos e dispositivos da instalação de uma edificação para uso residencial.
- b. () Disjuntor termomagnético, interruptor diferencial residual, dispositivo de proteção contra surto de tensão, medidor de demanda, condutores elétricos são equipamentos e dispositivos da instalação de uma edificação para uso residencial.
- c. () Disjuntor magnético, interruptor diferencial residual, disjuntor diferencial de proteção contra surto de tensão, medidor de corrente, condutores elétricos são equipamentos e dispositivos da instalação de uma edificação para uso residencial.
- d. (X) Disjuntor termomagnético, interruptor diferencial residual, dispositivo de proteção contra surto de tensão, medidor de quilowatt-hora, condutores elétricos são equipamentos e dispositivos da instalação de uma edificação para uso residencial.
- e. () Fusível, relê, contator, disjuntor magnético religador automático, condutores de cobre com isolamento de PVC são equipamentos de uma instalação residencial.

48. Assinale a alternativa correta.

- a. () O capacitor instalado na rede de distribuição tem como finalidade auxiliar o sistema elétrico no aumento da corrente para carga.
- b. () O capacitor instalado nos motores trifásicos tem como finalidade auxiliar a partida do motor.
- c. (X) Os capacitores podem ser utilizados para corrigir o fator de potência nas redes de distribuição.
- d. () O capacitor instalado na rede de distribuição tem como finalidade diminuir o arco elétrico na abertura das chaves fusíveis.
- e. () Nas redes de distribuição de energia elétrica não é possível a utilização de capacitores porque os níveis de tensão da rede são muito elevados.

49. Analise as afirmativas abaixo com relação a sequência correta de procedimentos que o técnico deve adotar para realizar a manutenção de uma rede de distribuição secundária.

1. Para realizar a manutenção o técnico deve desligar as chaves fusíveis, verificar a existência de tensão na rede secundária e posteriormente fazer o aterramento provisório e executar o trabalho.
2. Para realizar a manutenção o técnico deve realizar o desligamento das chaves fusíveis, posteriormente fazer o aterramento provisório e executar o trabalho.
3. Para realizar a manutenção da rede de distribuição, o técnico deve fazer o aterramento antes e depois do ponto de manutenção para evitar o surgimento de uma tensão por indução ou por alimentação através de fontes de terceiros.
4. Para realizar a manutenção da rede de distribuição, o técnico deve fazer o aterramento provisório apenas do lado da fonte, e posteriormente realizar o trabalho.

Assinale a alternativa que indica todas as afirmativas corretas.

- a. () São corretas somente as afirmativas 1 e 2.
- b. (X) São corretas somente as afirmativas 1 e 3.
- c. () São corretas somente as afirmativas 1 e 4.
- d. () São corretas somente as afirmativas 2 e 3.
- e. () São corretas somente as afirmativas 3 e 4.

50. Analise as afirmativas a seguir com relação às definições apresentadas.

1. A demanda medida é a demanda que a concessionária fatura do consumidor pelos valores indicados nos medidores de demanda.
2. A demanda contratada é a demanda que o consumidor contrata para ser faturada mensalmente pela concessionária por um determinado preço, e se ultrapassar os limites do contrato o valor do kW de demanda é maior.
3. O levantamento de carga de um determinado consumidor deve ser realizado com a unidade de potência em kVA, ou kVAr.
4. O fator de demanda é a relação entre a demanda medida e a demanda contratada.

Assinale a alternativa que indica todas as afirmativas **corretas**.

- a. (X) São corretas somente as afirmativas 1 e 2.
- b. () São corretas somente as afirmativas 1 e 3.
- c. () São corretas somente as afirmativas 1 e 4.
- d. () São corretas somente as afirmativas 2 e 3.
- e. () São corretas somente as afirmativas 3 e 4.



FEPESE • Fundação de Estudos e Pesquisas Sócio-Econômicos
Campus Universitário • UFSC • 88040-900 • Florianópolis • SC
Fone/Fax: (48) 3953-1000 • <http://www.fepese.org.br>