



UNIVERSIDADE FEDERAL DE LAVRAS
Pró-Reitoria de Gestão e Desenvolvimento de Pessoas - PRGDP
Câmpus Universitário – Caixa Postal 3037
37200-000 – Lavras (MG)

CONCURSO PÚBLICO – EDITAL PRGDP nº 02/2013

**PROVAS PARA O CARGO DE NÍVEL D
DESENHISTA-PROJETISTA**

DIA: 17.3.2013

ESTE CADERNO CONTÉM:

**PROVA DE LÍNGUA PORTUGUESA/MATEMÁTICA/LEGISLAÇÃO
(QUESTÕES 1 A 35)**

PROVA DE CONHECIMENTO ESPECÍFICO (QUESTÕES 36 A 70)

INSTRUÇÕES:

Após a autorização do aplicador, abra o caderno e confira-o conforme as instruções abaixo.

- Cada questão contém 4 (quatro) alternativas de resposta. Apenas 1 (uma) alternativa responde à questão.
- O formulário de respostas deverá ser preenchido conforme as instruções contidas no próprio formulário e assinado apenas no espaço reservado para esse fim.
- Não será permitido emprestar ou pegar emprestado qualquer tipo de material (caneta, lápis, borracha) durante a realização da prova.

ATENÇÃO!

- O não cumprimento das instruções acarretará desclassificação do(a) candidato(a).
- O tempo de duração da prova é de 4 (quatro) horas e INCLUI o preenchimento do formulário de respostas.
- A interpretação das questões faz parte da prova.
- Este caderno será **obrigatoriamente** devolvido ao aplicador ao final da prova. O (a) candidato(a) deverá apenas destacar a contracapa na qual se encontra o rascunho do gabarito, que não poderá ter nenhuma anotação extra.
- A devolução do formulário e do caderno de prova é de inteira responsabilidade do candidato.

Boa Prova!

LÍNGUA PORTUGUESA (QUESTÕES 1-15)

INSTRUÇÕES: Leia o texto 1 para responder às questões de 1 a 5

TEXTO 1

TRABALHAR, TRABALHAR, TRABALHAR...

1 Já está na hora de encerrarmos de vez aquele papo-dito-popular de que trabalhador brasileiro é preguiçoso,
2 malemolente, louco para não fazer nada e coisital. Ou trabalha se for apertado. Andei consultando uns dados da OIT
3 (Organização Internacional do Trabalho), agência multilateral ligada à ONU. Lá está: na indústria, semanalmente,
4 trabalhamos 8 horas a mais que o americano, 11 horas a mais que o alemão e empatamos com os tigres asiáticos.
5 Isso, não computando às estatísticas a nossa portentosa e corajosa criatividade.

6 E a nossa capacidade de sobrevivência? Vai aí um caso apenas, para ilustrar.

7 O baiano Vildomar Aparecido dos Santos (vulgo Baião de Dois) ficou perdido por seis meses em Bagdá. Não
8 sabia falar um a de árabe. E mal escrevia o nome. Mas se virou, vendendo bugigangas e salamaleques no suki de
9 Rusafa. Até ser descoberto pelo pessoal da imprensa, com saia, turbante e tudo... E já arranhando o árabe
10 direitinho. Marhaba! Al-salaam a'laykum!

11 Caminhoneiro nosso, por exemplo, rala três vezes mais que os dumpertruckers americanos ou os chemineurs
12 franceses. E se pegarmos a coisa pelo viés da economia informal? Aí é que o urubu viaja. Camelô, por exemplo, não
13 fica na raleira do centro da cidade menos que 12 horas diárias. E é de segunda a sábado. O que dá 72 horas por
14 semana. Fora domingo, quando o camarada ainda faz mutirão pra ajudar vizinho a levantar o barraco. Ou muda de
15 ramo, pra fazer mais biscate, ali, onde houver maior ajuntamento de povo. É só fazer um circuito pelo centro da
16 cidade pra ver, ouvir e conferir. A patuleia tá mais amofinada que pedra de moinho. E trampando o feio pro bonito
17 comer.

18 Aí me pergunto: pra quê? Pra entregar pro desgoverno, em nome do chamado imposto-cidadão? E que
19 imposto é esse que nos volta, apenas, com o nome de corrupção? É pra pagar a prestação de um sonho ou reinvestir
20 no pesadelo? Qual o perfil de dignidade que deveria sobrar na alma desse trabalhador, após um dia inteiro de
21 correria da polícia, dos fiscais da prefeitura e até dos próprios patrões?

22 “O trabalho dignifica o homem”, está nos livros. Mas vá a gente, outrora pequenos burgueses (os que agora
23 habitamos a pirâmide da famigerada Classe C ou D), enfrentar uma onça dessas?

24 Colega meu de Sampa, professor desempregado e meio maluco, foi ao Paraguai. Comprou tudo o que lhe
25 sobrou do FGTS em mercadorias batizadas. Depois fez o teste: “alugou”, por um dia, um determinado ponto na 25
26 de Março. Montou a banca e vendeu tudo o que quis. Voltou com bolhas nos pés, garganta rouca e olho ardendo.
27 Coluna empenada, cecê no sovaco e zumbido no ouvido. Taquicardia, pressão alta e estresse suficiente pra um mês
28 inteiro. Diz que nunca mais volta. É o inferno travestido de purgatório. Melhor ser professor desempregado... Ou
29 intelectual autônomo da palavra.

30 E eu nem falei ainda dos milhões de brasileiros que – apesar do Estatuto da Criança e do Adolescente –
31 começam a trabalhar antes dos 14 anos. Já trocando o lápis pela foice, pelos sinais de trânsito e pela enxada.

Fonte: Antonio Barreto (Fragmento)
Acesso em 09/11/2012.

QUESTÃO 1

O recurso de intensidade utilizado no título pode também ser identificado no trecho:

- (A) “Aí é que o urubu viaja.” (linha 12)
- (B) “Ou trabalha se for apertado.” (linha 2)
- (C) “É o inferno travestido de purgatório.” (linha 28)
- (D) “Ou intelectual autônomo da palavra.” (linhas 28 e 29)

QUESTÃO 2

I – “O trabalho dignifica o homem’, está nos livros.” (linha 22)

II – “...enfrentar uma onça dessas?” (linha 23)

Juntando-se as duas proposições é possível concluir que o autor:

- (A) critica o fato de o trabalho não promover o acesso à mudança de classe social.
- (B) concorda que as condições de trabalho do povo brasileiro permitem a dignidade humana.
- (C) apresenta uma posição favorável ao valor do trabalho como mecanismo de promoção humana.
- (D) considera que a relação entre trabalho e dignidade constitui um desafio na realidade brasileira.

QUESTÃO 3

No fragmento “Caminhoneiro nosso, por exemplo, rala três vezes mais que os dumpertrucks americanos ou os chemineurs franceses.” (linhas 11 e 12), o uso de palavras estrangeiras como sinônimos do termo “caminhoneiro” cumprem a seguinte função no texto:

- (A) Criticar uma valorização maior da mesma profissão em vários países.
- (B) Evidenciar o volume maior de trabalho dos caminhoneiros americanos e franceses.
- (C) Concordar que a atividade dos caminhoneiros em outros países merece melhor remuneração.
- (D) Informar que o caminhoneiro brasileiro trabalha em condições mais favoráveis que os caminhoneiros estrangeiros.

QUESTÃO 4

Assinale a alternativa em que o sinal de pontuação **NÃO** está adequadamente explicado:

- (A) “Aí me pergunto: pra quê?” (linha 18) [Interrogação: reforço da indignação]
- (B) “Depois fez o teste: ‘alugou’, por um dia, um determinado ponto na 25 de Março.” (linhas 25 e 26) [Dois pontos: explicação]
- (C) “...outrora pequenos burgueses (os que agora habitamos a pirâmide da famigerada Classe C ou D)...” (linhas 22 e 23) [Parênteses: explicação]
- (D) “E eu nem falei ainda dos milhões de brasileiros que – apesar do Estatuto da Criança e do Adolescente – começam a trabalhar antes dos 14 anos.” (linhas 30 e 31) [Travessão: mudança de interlocutor]

QUESTÃO 5

“E mal escrevia o nome.” (linha 8)

Assinale a alternativa que classifica **CORRETAMENTE** o termo destacado:

- (A) Trata-se de adjetivo e é o oposto de “bem”.
- (B) Trata-se de substantivo e significa “imperfeição”.
- (C) Trata-se de advérbio e pode ser substituído por “nunca”.
- (D) Trata-se de advérbio e pode ser substituído por “imperfeitamente”.

INSTRUÇÕES: Leia o texto 2 para responder às questões de 6 a 10

TEXTO 2

A MUDANÇA NO PERFIL DO TRABALHADOR

1 *O mundo está mudando, se transformando, evoluindo e a tão decantada globalização da economia está se*
2 *processando, estimulando a livre concorrência, impondo novas regras ao mercado. O desenvolvimento tecnológico*
3 *impulsiona a todo instante o aumento da produtividade com maior qualidade e menor custo e a sobrevivência das*
4 *empresas depende da capacidade de absorver e processar essas mudanças transformando-as em insumo*
5 *competitivo com rapidez. A integração do planeta está reordenando os valores e prioridades da sociedade,*
6 *interferindo e modificando radicalmente as antigas relações de trabalho. Não faz muito tempo, era costume associar*
7 *emprego à indústria, ao posto de trabalho, à estabilidade ou à proteção. O mercado absorvia muito bem o operário*
8 *padrão, disciplinado, leal, pronto a vestir a camisa da empresa. Nos dias de hoje, com o deslocamento do emprego*
9 *da área industrial para os serviços formais e informais, tudo mudou. Na produção flexível, o empregado perdeu a*
10 *vinculação ao posto de trabalho. No mercado em transformação, tornou-se instável e autônomo. No setor público o*
11 *funcionário é impelido a buscar outro perfil, mais flexível e rearticulado.*

12 *Nas empresas, o advento da privatização tornou as pessoas sensíveis à nova realidade da globalização*
13 *instaurada no mundo e à falta de emprego. A nova realidade que se apresenta cria um novo conceito de emprego*
14 *para os próximos anos: a empregabilidade, que podemos definir como um conjunto de conhecimentos,*
15 *possibilidades, comportamentos e relações que tornam o profissional necessário não apenas para uma, mas para*
16 *toda e qualquer organização. Hoje, mais importante que apenas obter um emprego é tornar-se empregável, manter-*
17 *se competitivo em um mercado em mutação. Preparar-se inclusive, para várias carreiras e diferentes trabalhos às*
18 *vezes até simultâneos. Os trabalhadores no Brasil desenvolvem hoje estratégias pessoais para incremento da sua*
19 *empregabilidade, tendo em vista o novo cenário de globalização, visando desenvolver o seu nível de*
20 *empregabilidade e adequá-lo às necessidades exigidas pelo cenário.*

Fonte: MACEDO, João Ricardo Silva. A mudança no perfil do trabalhador.
Disponível em: pt.shvoong.com/social-sciences/1663136-mudanca-perfil-trabalhador
Acesso em: 09/11/2012.

QUESTÃO 6

O objetivo principal do texto é:

- (A) argumentar que a privatização é alternativa mais apropriada para o sucesso das organizações.
- (B) demonstrar os fatores que promovem mudanças no mercado de trabalho e no perfil dos trabalhadores.
- (C) alertar os trabalhadores para a necessidade de qualificação profissional compatível com as demandas atuais do mercado.
- (D) distinguir termos como emprego, trabalho e empregabilidade para uma adaptação dos trabalhadores à nova realidade.

QUESTÃO 7

No fragmento: “No mercado em transformação, tornou-se instável e autônomo.” (linha 10), a afirmação refere-se ao:

- (A) mercado.
- (B) empregado.
- (C) posto de trabalho.
- (D) funcionário público.

QUESTÃO 8

Assinale a alternativa em que o “**que**” apresenta função gramatical/coesiva diferente:

- (A) “... a empregabilidade, **que** podemos definir como um conjunto de conhecimentos” (linha 14)
- (B) “A nova realidade **que** se apresenta, cria um novo conceito de emprego para os próximos anos” (linhas 13 e 14)
- (C) “Hoje, mais importante **que** apenas obter um emprego é tornar-se empregável, manter-se competitivo em um mercado em mutação.” (linhas 16 e 17)
- (D) “...possibilidades, comportamentos e relações **que** tornam o profissional necessário não apenas para uma, mas para toda e qualquer organização.” (linhas 15 e 16)

QUESTÃO 9

Analise as proposições:

- I – “Preparar-se inclusive, para várias carreiras...” (linha 17) o termo “**inclusive**” pode ser substituído, sem prejuízo do sentido por “**ainda**”.
- II – “...tornam o profissional necessário não apenas para uma, mas para toda e qualquer organização.” (linhas 15 e 16) o termo “**mas**” indica uma ideia de contradição.
- III – “...mais importante que apenas obter um emprego é tornar-se empregável...” (linha 16) o termo “**apenas**” remete à ideia de exclusão da importância de “**obter um emprego**”.
- IV – “...diferentes trabalhos às vezes até simultâneos.” (linhas 17 e 18) o termo “**até**” não sofre prejuízo de sentido se houver o acréscimo da palavra “**mesmo**”.

Assinale a alternativa **CORRETA**:

- (A) Somente a proposição IV está correta.
- (B) Somente as proposições I e IV estão corretas.
- (C) Somente as proposições I e III estão corretas.
- (D) Somente as proposições II e IV estão corretas.

QUESTÃO 10

Analise as proposições:

- I – O fenômeno da globalização afetou a economia e, por consequência, criou o conceito de empregabilidade.
- II – Tornar-se empregável significa ter disciplina, lealdade e comprometimento.
- III – A indústria criou um modelo de trabalhador – empregado padrão – que se constitui como referência para o cenário atual.
- IV – Há diferenças conceituais entre os termos emprego, trabalho e empregabilidade.

Tomando o texto como referência, assinale a alternativa **CORRETA**:

- (A) Somente as proposições I e II estão corretas.
- (B) Somente as proposições II e III estão corretas.
- (C) Somente as proposições I e IV estão corretas.
- (D) Somente as proposições II e IV estão corretas.

INSTRUÇÕES: Leia o cartoon para responder às questões 11 a 15



Fonte: Disponível em: <http://blogmouraencantada.wordpress.com/tag/cartoons/>
Acesso em: 09/11/2012.

QUESTÃO 11

A alternativa que justifica a mudança de atitude do empregador é:

- (A) Evitar um mal entendido.
- (B) Garantir a dignidade do trabalhador.
- (C) Reduzir a autoridade necessária a um patrão.
- (D) Provocar um distanciamento afetivo do empregado.

QUESTÃO 12

Com relação ao *cartoon*, coloque V (Verdadeira) ou F (Falsa) em cada uma das afirmativas.

- () O termo “**antes**” refere-se a um elemento implícito no texto.
- () O termo “**nós**” refere-se ao empregador e ao candidato.
- () O termo “**agui**” refere-se à sala do empregador.
- () O termo “**agora**” apresenta somente o sentido de tempo presente.

Assinale a alternativa que apresenta a sequência **CORRETA**:

- (A) V – F – F – F.
- (B) V – F – V – V.
- (C) F – V – V – F.
- (D) F – V – F – V.

QUESTÃO 13

Observe o *cartoon* e assinale a alternativa **CORRETA**:

- I – A utilização da palavra “**regras**” no plural sugere conveniência.
- II – Os termos “**percebeu**” e “**bem**” são utilizados para assegurar o diálogo.
- III – O autoritarismo do empregador é circunscrito à linguagem verbal.

- (A) Apenas a proposição I está correta.
- (B) As proposições I, II e III estão corretas.
- (C) Apenas as proposições I e II estão corretas.
- (D) Apenas as proposições II e III estão corretas.

QUESTÃO 14

O conteúdo do *cartoon* traduz-se pelo ditado popular:

- (A) Fale mal, mas fale de mim.
- (B) Se o bem falar é ouro, o mal falar é lodo.
- (C) Uma imagem vale mais que mil palavras.
- (D) Faça o que eu falo, mas não faça o que eu faço.

QUESTÃO 15

Considerando tanto a linguagem não verbal, quanto a verbal, depreende-se que o último quadro do *cartoon* expressa, fundamentalmente,

- (A) constrangimento.
- (B) intimidade.
- (C) decepção.
- (D) surpresa.

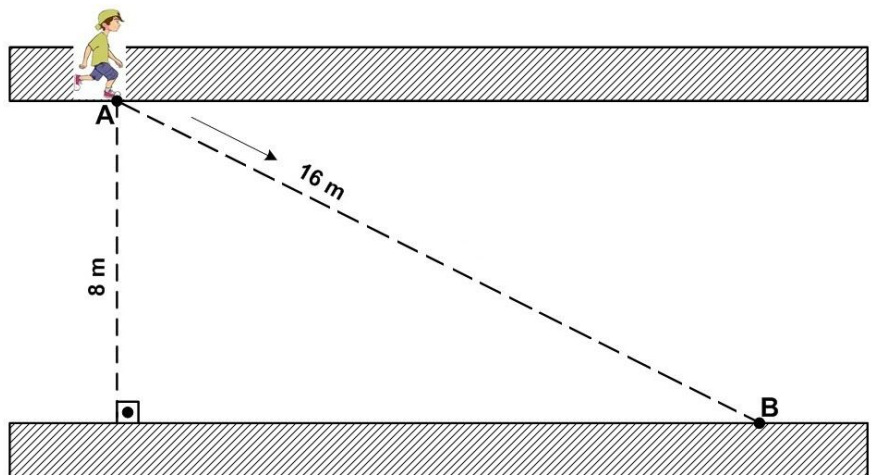
MATEMÁTICA (QUESTÕES 16-25)

QUESTÃO 16

Um pedestre está no passeio (calçada) num ponto A e decide atravessar uma rua de 8 metros de largura e com passeios (calçadas) paralelos. Ele decide atravessar a rua em um trajeto diagonal com 16 metros de comprimento. Se ele saiu do ponto A e chegou ao ponto B, do outro lado da rua, a distância percorrida na horizontal entre os pontos A e B é de:

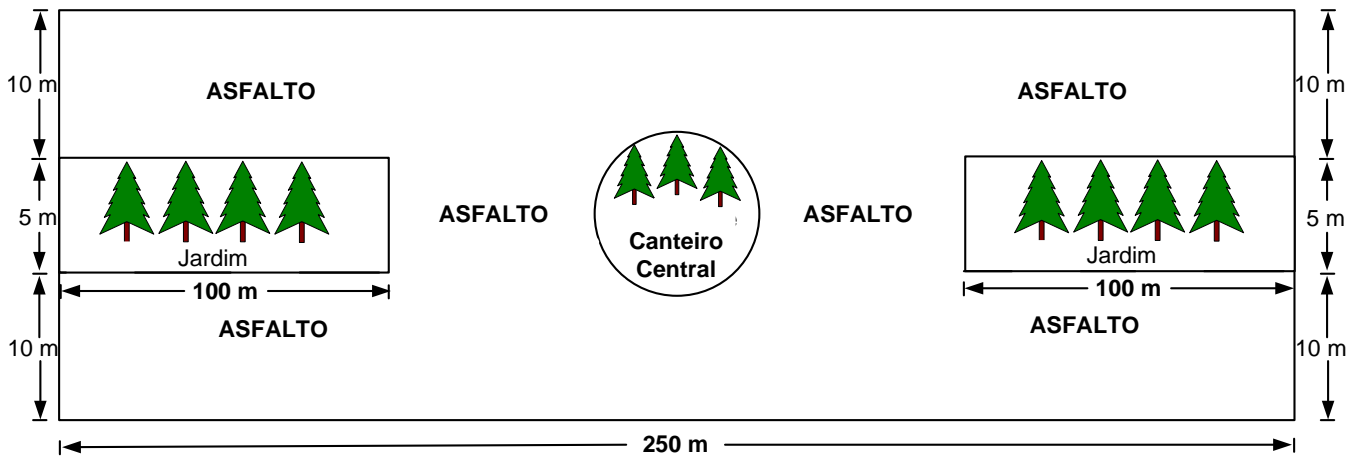
(Considere $\sqrt{3} = 1,73$)

- (A) 8 metros.
- (B) 11,28 metros.
- (C) 12 metros.
- (D) 13,84 metros.



QUESTÃO 17

Uma avenida de pista dupla será asfaltada como especificado na planta:



Serão asfaltados somente os lugares indicados com a palavra “ASFALTO”. O raio do canteiro central mede 4 m.

(Considere $\pi=3,14$)

A área a ser asfaltada é:

- (A) 5 250 m²
- (B) 4 925,25 m²
- (C) 5 199,76 m²
- (D) 5 224,88 m²

QUESTÃO 18

Observe a tabela abaixo:

Grupamento de atividade do trabalho principal	Agrícola	Indústria	Serviços
Percentual de pessoas que tinham telefone móvel celular segundo os grupamentos de atividade do trabalho em 2008.	25%	70%	50%

Fonte: IBGE, Diretoria de Pesquisas, Coordenação de Trabalho e Rendimento. Pesquisa nacional por amostra de domicílios, 2008. (Adaptado)

Considerando que o setor agrícola correspondia a 20% da população, o setor industrial correspondia a 30% da população e o setor de serviços a 50% da população, é **CORRETO** afirmar que:

- (A) o percentual da população que possuía telefone móvel celular era inferior a 50%.
- (B) somente os trabalhadores do setor de serviços estavam acima do percentual da população que possuía telefone móvel celular.
- (C) os trabalhadores da indústria e do setor de serviços estavam acima do percentual da população que possuía telefone móvel celular.
- (D) os trabalhadores do setor agrícola e do setor de serviços estavam abaixo do percentual médio da população que possuía telefone móvel celular.

QUESTÃO 19

Uma mistura de elementos químicos é obtida pela adição, em quantidades iguais, de 3 elementos A, B e C. Se a quantidade do elemento A é aumentada em 10%, a quantidade do elemento B é aumentada em 20% e a do elemento C é diminuída em 6%, a quantidade da mistura aumenta em:

- (A) 6%.
- (B) 8%.
- (C) 10%.
- (D) 24%.

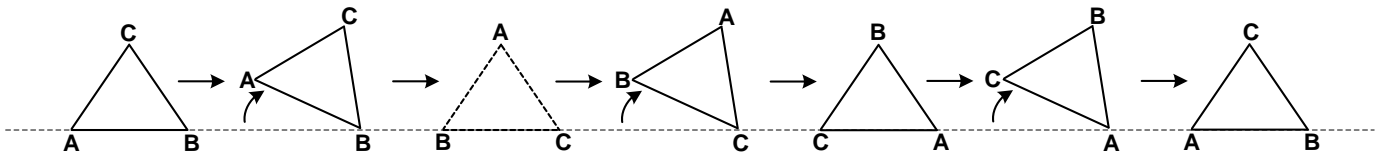
QUESTÃO 20

Bernardo pensou que seu relógio estava adiantado 15 minutos e o acertou, mas, na verdade, seu relógio estava atrasado 10 minutos. Murilo, que estuda na mesma escola de Bernardo, pensou que seu relógio estava atrasado 15 minutos e o acertou, mas, na verdade, seu relógio estava adiantado 5 minutos. Pouco tempo depois, eles se encontraram na escola, quando o relógio de Bernardo marcava 7 horas. O relógio de Murilo marcava, então:

- (A) 7 horas.
- (B) 6 horas e 55 minutos.
- (C) 7 horas e 45 minutos.
- (D) 7 horas e 25 minutos.

QUESTÃO 21

Um triângulo equilátero de lado 1 dm é girado sobre seus vértices, como na figura:



A distância percorrida pelo ponto A para um giro completo é:

- (A) $\frac{2\pi}{3}$ dm
- (B) $\frac{4\pi}{3}$ dm
- (C) π dm
- (D) 2π dm

QUESTÃO 22

Um veículo saiu de Lavras com destino a Belo Horizonte. A velocidade média do percurso foi de 96 km/h e o tempo gasto na viagem foi de 2 horas e 30 minutos. Se a velocidade média desenvolvida pelo veículo tivesse sido 25% maior, o tempo gasto na viagem seria de:

- (A) 2 horas.
- (B) 2 horas e 10 minutos.
- (C) 2 horas e 15 minutos.
- (D) 2 horas e 20 minutos.

QUESTÃO 23

Você e dois amigos, por ocasião do Natal, pretendem fazer uma brincadeira chamada amigo-oculto. Cada um coloca o próprio nome em um papel, dobra-o e o coloca em uma urna. Depois cada um tira ao acaso um desses papéis. Você presenteará o amigo cujo nome estiver no papel que você retirou. Dessa forma, ninguém sabe de quem receberá o presente. O que pode acontecer é uma pessoa retirar o seu próprio nome, aí a brincadeira perde a graça.

A probabilidade de que nenhum dos três retire o próprio nome é de:

- (A) $\frac{1}{3}$
- (B) $\frac{2}{3}$
- (C) $\frac{1}{6}$
- (D) $\frac{1}{2}$

QUESTÃO 24

O valor da expressão

$$\frac{1}{6} \left[(\sqrt[3]{4} + \sqrt[3]{2})^3 - 6 \right]$$

é:

- (A) $\sqrt[3]{2} + \sqrt[3]{3}$
- (B) $\sqrt[3]{2} + \sqrt[3]{8}$
- (C) $\sqrt[3]{4} + \sqrt[3]{2}$
- (D) $\sqrt[3]{8} + \sqrt[3]{6}$

QUESTÃO 25

Antônio tem que ir à escola, passar no banco para pegar dinheiro e ir ao supermercado. De sua casa até a escola, pode escolher entre 3 caminhos diferentes; da escola para o banco, pode escolher entre 2 caminhos diferentes; e do banco para o supermercado, 4 caminhos diferentes. O número de caminhos diferentes que Antônio pode escolher é:

- (A) 8.
- (B) 9.
- (C) 12.
- (D) 24.

LEGISLAÇÃO (QUESTÕES 26-35)

QUESTÃO 26

Em conformidade com a lei que dispõe sobre o Regime Jurídico dos Servidores Públicos Civis da União, das Autarquias e das Fundações Públicas Federais (Lei nº 8.112/90 e suas alterações), analise as proposições:

- I – A posse em cargo público dependerá de prévia inspeção médica oficial.
- II – É de quinze dias o prazo para o servidor empossado em cargo público entrar em exercício, contados da data da nomeação.
- III – Exercício é o efetivo desempenho das atribuições do cargo público ou da função de confiança.

Marque a alternativa **CORRETA**:

- (A) Apenas a proposição I é correta.
- (B) Apenas a proposição III é correta.
- (C) Apenas as proposições I e III são corretas.
- (D) Apenas as proposições I e II são corretas.

QUESTÃO 27

Leia as proposições que tratam da lei que dispõe sobre o Regime Jurídico dos Servidores Públicos Civis da União, das Autarquias e das Fundações Públicas Federais (Lei nº 8.112/90 e suas alterações).

- I – Reintegração é a investidura do servidor em cargo de atribuições e responsabilidades compatíveis com a limitação que tenha sofrido em sua capacidade física ou mental verificada em inspeção médica.
- II – Readaptação é a reinvestidura do servidor estável no cargo anteriormente ocupado, ou no cargo resultante de sua transformação, quando invalidada a sua demissão por decisão administrativa ou judicial, com ressarcimento de todas as vantagens.
- III – Remoção é o deslocamento do servidor, a pedido ou de ofício, no âmbito do mesmo quadro, com ou sem mudança de sede.

Marque a alternativa **CORRETA**:

- (A) Apenas a proposição II é correta.
- (B) Apenas a proposição III é correta.
- (C) Apenas as proposições I e II são corretas.
- (D) Apenas as proposições I e III estão corretas.

QUESTÃO 28

Considere a lei que dispõe sobre o Regime Jurídico dos Servidores Públicos Civis da União, das Autarquias e das Fundações Públicas Federais (Lei nº 8.112/90 e suas alterações), marque a alternativa **INCORRETA**:

- (A) As indenizações se incorporam ao vencimento ou provento para qualquer efeito.
- (B) O vencimento do cargo efetivo, acrescido das vantagens de caráter permanente, é irredutível.
- (C) Vencimento é a retribuição pecuniária pelo exercício de cargo público, com valor fixado em lei.
- (D) As gratificações e os adicionais incorporam-se ao vencimento ou provento, nos casos e condições indicados em lei.

QUESTÃO 29

As alternativas a seguir referem-se aos deveres fundamentais do servidor público, estabelecidos no Código de Ética (Decreto nº. 1.171/94), **EXCETO**:

- (A) Zelar, no exercício do direito de greve, pelas exigências específicas da defesa da vida e do interesse do sindicato de classe.
- (B) Ser probo, reto, leal e justo, demonstrando toda a integridade do seu caráter, escolhendo sempre, quando estiver diante de duas opções, a melhor e a mais vantajosa para o bem comum.
- (C) Cumprir, de acordo com as normas do serviço e as instruções superiores, as tarefas de seu cargo ou função, tanto quanto possível, com critério, segurança e rapidez, mantendo tudo sempre em boa ordem.
- (D) Exercer com estrita moderação as prerrogativas funcionais que lhe sejam atribuídas, abstendo-se de fazê-lo contrariamente aos legítimos interesses dos usuários do serviço público e dos jurisdicionados administrativos.

QUESTÃO 30

De acordo com as regras deontológicas do Código de Ética Profissional do Servidor Público Civil do Poder Executivo Federal (Decreto nº. 1.171/94), as alternativas a seguir são corretas, **EXCETO**:

- (A) A função pública é o exercício profissional, porém não se integra na vida particular de cada servidor público.
- (B) A moralidade da Administração Pública não se limita à distinção entre o bem e mal, devendo ser acrescida da ideia de que o fim é sempre o bem comum.
- (C) Toda pessoa tem direito à verdade. O servidor não pode omiti-la ou falseá-la, ainda que contrária aos interesses da própria pessoa interessada ou da Administração Pública.
- (D) A dignidade, o decoro, o zelo, a eficiência e a consciência dos princípios morais são primados maiores que devem nortear o servidor público, seja no exercício do cargo ou função, ou fora dele, já que refletirá o exercício da vocação do próprio poder estatal.

QUESTÃO 31

Com base no Código de Ética Profissional do Servidor Público Civil do Poder Executivo Federal (Decreto nº 1.171/94), analise as proposições:

- I – É permitido ao servidor público ser, em função de seu espírito de solidariedade, conivente com erro ou infração ao Código de Ética.
- II – É vedado ao servidor público o uso do cargo ou função, facilidades, amizades, tempo, posição e influência, para obter qualquer favorecimento, para si ou para outrem.
- III – É permitido ao servidor público alterar o teor de documentos para preservar interesses particulares.
- IV – O servidor público deve comunicar, no prazo máximo de trinta dias a seus superiores, todo e qualquer ato ou fato contrário ao interesse público, exigindo as providências cabíveis.
- V – É dever do servidor público participar dos movimentos e estudos que se relacionem com a melhoria do exercício de suas funções, tendo por escopo a realização do bem comum.

Marque a alternativa **CORRETA**:

- (A) Apenas as proposições I e V são corretas.
- (B) Apenas as proposições II e V são corretas.
- (C) Apenas as proposições II, III e V são corretas.
- (D) Apenas as proposições I, II e IV são corretas.

QUESTÃO 32

Analise as proposições abaixo em conformidade com a Constituição da República Federativa do Brasil de 1988 e emendas:

- I – O servidor público estável perderá o cargo quando acusado por crime contra a Administração Pública.
- II – É vedada a vinculação ou equiparação de quaisquer espécies remuneratórias para o efeito de remuneração de pessoal do serviço público.
- III – Como condição para a aquisição de estabilidade, é obrigatória a avaliação especial de desempenho por comissão instituída para essa finalidade.

Marque a alternativa **CORRETA**:

- (A) Apenas a proposição II é correta.
- (B) Apenas as proposições I e II são corretas.
- (C) Apenas as proposições I e III são corretas.
- (D) Apenas as proposições II e III são corretas.

QUESTÃO 33

Leia as proposições sobre o que dispõe a Constituição da República Federativa do Brasil de 1988 e emendas:

- I – As pessoas jurídicas de direito público e as de direito privado prestadoras de serviços públicos não responderão pelos danos que seus agentes, nessa qualidade, causarem a terceiros, devendo, portanto, entrar com ação de regresso contra o responsável nos casos de dolo ou culpa.
- II – A União, os Estados e o Distrito Federal manterão escolas de governo para a formação e o aperfeiçoamento dos servidores públicos, constituindo-se a participação nos cursos um dos requisitos para a promoção na carreira, facultada, para isso, a celebração de convênios ou contratos entre os entes federados.
- III – Somente por lei específica poderá ser criada Autarquia e autorizada a instituição de Empresa Pública, de Sociedade de Economia Mista e de Fundação, cabendo à lei complementar, neste último caso, definir as áreas de sua atuação.

Marque a alternativa **CORRETA**:

- (A) Apenas a proposição II é correta.
- (B) Apenas as proposições I e II são corretas.
- (C) Apenas as proposições II e III são corretas.
- (D) Apenas as proposições I e III são corretas.

QUESTÃO 34

De acordo com o Regimento Geral da Universidade Federal de Lavras (UFLA), é **CORRETO** afirmar:

- (A) Compete ao Conselho Curador propor normas para provimento de cargos de magistério e de técnico-administrativo.
- (B) Compete ao Conselho de Ensino, Pesquisa e Extensão formular a política global da UFLA e aprovar normas para a avaliação do desempenho institucional.
- (C) Compete ao Conselho Universitário aprovar alterações curriculares, criar ou extinguir disciplinas ou modificar a sua distribuição e denominação, mediante proposta dos Colegiados de Curso.
- (D) É vedado à UFLA tomar posição sobre questões político-partidárias e religiosas, bem como adotar medidas baseadas em preconceitos de qualquer natureza.

QUESTÃO 35

Considerando o artigo 8º do Regimento Geral da Universidade Federal de Lavras (UFLA), que trata dos objetivos da UFLA, analise as proposições:

- I – É um dos objetivos da UFLA estimular o conhecimento dos problemas do mundo presente, em particular os nacionais e regionais.
- II – É um dos objetivos da UFLA prestar serviço esporádico à comunidade e estabelecer com ela uma relação de tutoria.
- III – É um dos objetivos da UFLA promover a extensão, junto à população e organismos privados, visando a obtenção de apoio financeiro para manutenção das atividades de pesquisa.
- IV – É um dos objetivos da UFLA desenvolver as ciências, as letras, as artes, o esporte e a saúde, visando à preservação e à melhoria da qualidade de vida.

Marque a alternativa **CORRETA**:

- (A) Apenas as proposições III e IV são corretas.
- (B) Apenas as proposições I e IV são corretas.
- (C) Apenas as proposições I e II são corretas.
- (D) Apenas as proposições II, III e IV são corretas.

CONHECIMENTO ESPECÍFICO
DESENHISTA-PROJETISTA (QUESTÕES 36-70)

QUESTÃO 36

Apresentam-se em cada alternativa as escalas empregadas em **desenho técnico**. Sabendo-se que o desenho arquitetônico constitui-se de uma modalidade do desenho técnico, marque a alternativa que apresenta um conjunto de escalas empregadas em **desenho arquitetônico**:

- (A) 1:20; 1:25; 1:50; 1:100.
- (B) 1:25; 1:75; 1:500; 1:750.
- (C) 1:50; 1:100; 1:500; 1:1000.
- (D) 1:250; 1:500; 1:750; 1:1000.

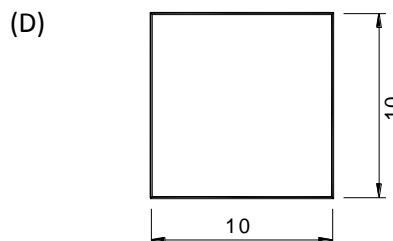
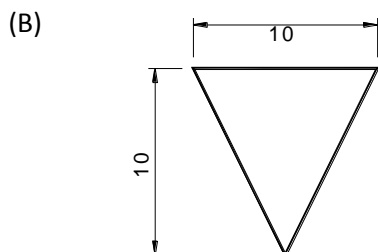
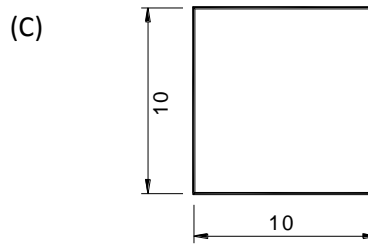
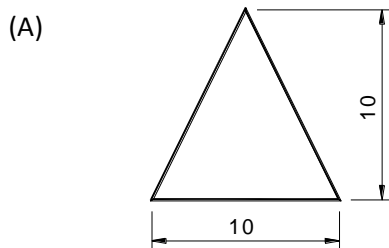
QUESTÃO 37

O conceito **CORRETO** de escala é:

- (A) relação entre a dimensão linear real de um elemento e ou de um objeto e a dimensão real do mesmo elemento ou objeto.
- (B) relação entre a dimensão linear real ou física de um elemento e ou de um objeto e a dimensão gráfica do mesmo elemento ou objeto.
- (C) relação entre a dimensão linear de um elemento e ou de um objeto representado no desenho e a dimensão real do mesmo elemento ou objeto.
- (D) relação entre a dimensão linear de um elemento e ou de um objeto representado no desenho e a dimensão gráfica do mesmo elemento ou objeto.

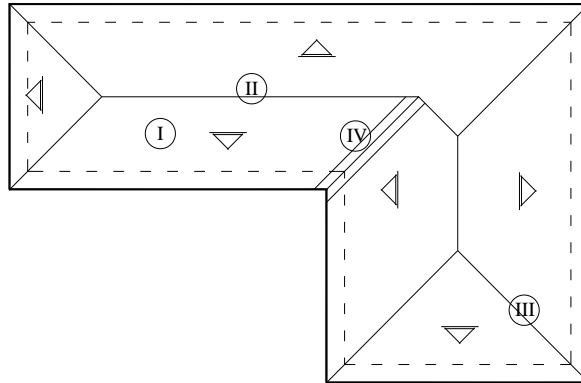
QUESTÃO 38

Assinale a alternativa na qual a cotagem do desenho foi executada de forma **CORRETA**:



QUESTÃO 39

Assinale a alternativa que indica as nomenclaturas do diagrama de cobertura na ordem **CORRETA**:



- (A) I - espigão, II - rincão, III - cumeeira, IV - água.
- (B) I - água, II - espigão, III - cumeeira, IV - rincão.
- (C) I - água, II - cumeeira, III - espigão, IV - rincão.
- (D) I - tacaniça, II - cumeeira, III - rincão, IV - espigão.

QUESTÃO 40

Em desenho técnico, são usadas as escalas natural, de redução e de ampliação. Em relação a essas escalas, é **INCORRETO** afirmar:

- (A) A escala natural tem aplicações na área de desenho mecânico.
- (B) A escala de ampliação é empregada no desenho de planta baixa.
- (C) A escala de redução promove a diminuição do tamanho do objeto representado.
- (D) A escala natural não apresenta alteração nas proporções do objeto a ser representado.

QUESTÃO 41

Em relação aos desenhos de cortes aplicados a projetos arquitetônicos é **INCORRETO** afirmar:

- (A) Os níveis dos pisos devem ser indicados.
- (B) A estrutura da cobertura deve ser representada.
- (C) Nas representações das fundações dispensa-se a cotagem.
- (D) As cotas horizontais e verticais são indicadas para possibilitar a execução da obra.

QUESTÃO 42

Considere as proposições relacionadas à cotagem de desenhos técnicos:

- I – Apresentam-se as unidades junto com as cotas, adotando-se preferencialmente unidades do sistema internacional (SI).
- II – As linhas largas devem ser usadas para a representação de linhas de cotas.
- III – A cota deve apresentar a dimensão real do objeto.
- IV – Na cotagem em paralelo, as cotas são apresentadas de forma cumulativa.

Assinale a alternativa **CORRETA**:

- (A) Apenas as proposições I e II são corretas.
- (B) Apenas as proposições I e IV são corretas.
- (C) Apenas as proposições II e III são corretas.
- (D) Apenas as proposições III e IV são corretas.

QUESTÃO 43

A escala em desenho técnico é empregada para que um objeto real possa ser representado de forma natural, ampliado ou reduzido. Nesse contexto, considere a tabela abaixo:

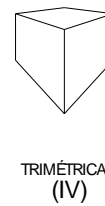
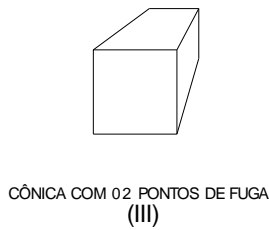
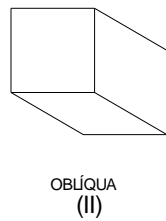
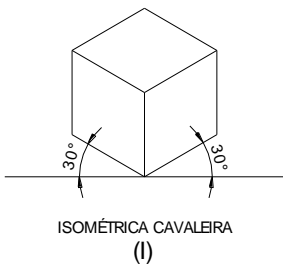
Linha	Escala	Dimensão real (m)	Dimensão gráfica (cm)
I	1:20		80
II	1:10000	5000	
III	20:1	0,02	
IV		8	16

Os valores que completam **CORRETAMENTE** as lacunas nas linhas I, II, III e IV são:

- (A) I = 4; II = 0,5; III = 40; IV = 1:2
- (B) I = 4; II = 50; III = 40; IV = 1:50
- (C) I = 16; II = 50; III = 40; IV = 1:50
- (D) I = 4; II = 50; III = 0,001; IV = 2:1

QUESTÃO 44

Considere as perspectivas ilustradas a seguir:



Marque a alternativa na qual as nomenclaturas das perspectivas foram especificadas de forma **CORRETA**:

- (A) Apenas as nomenclaturas I e II estão corretas.
- (B) Apenas as nomenclaturas II e V estão corretas.
- (C) Apenas as nomenclaturas II e III estão corretas.
- (D) Apenas as nomenclaturas III e IV estão corretas.

QUESTÃO 45

Com relação aos tipos de linhas definidos pela ABNT para aplicação em desenho técnico, é **INCORRETO** afirmar que:

- (A) a linha contínua larga é usada em arestas visíveis.
- (B) a linha contínua larga é usada em contornos visíveis.
- (C) a linha tracejada larga é usada para representar contornos não visíveis.
- (D) a linha traço e ponto estreita é usada para representar limites de vistas ou cortes parciais ou interrupções.

QUESTÃO 46

Marque a alternativa que apresenta a sequência **CORRETA** para a área aproximada de papel dos formatos 2A0, A2, A3 e A4 da ABNT, respectivamente.

- (A) 2A0 - 2 m²; A2 - 1 m²; A3 - 0,5 m²; A4 - 0,25 m²
- (B) 2A0 - 1 m²; A2 - 0,75 m²; A3 - 0,5 m²; A4 - 0,25 m²
- (C) 2A0 - 1 m²; A2 - 0,5 m²; A3 - 0,25 m²; A4 - 0,125 m²
- (D) 2A0 - 2 m²; A2 - 0,25 m²; A3 - 0,125 m²; A4 - 0,0625 m²

QUESTÃO 47

Enumere a segunda coluna de acordo com a primeira:

Coluna 1	Coluna 2
I – Linha contínua larga	() Usada em linhas de cota e linhas auxiliares (também designadas de linhas de chamada).
II – Linha contínua estreita	() Usada em hachuras.
III – Linha traço ponto estreita, larga nas extremidades e nas mudanças de direção	() Usada na indicação dos locais por onde serão feitos planos de corte.
IV – Linha tracejada	() Usada para indicar partes da construção, ou de um objeto qualquer, que não são visíveis na posição de visualização do desenho.

Marque a alternativa que indica a sequência **CORRETA**:

- (A) II, II, III, I
- (B) I, II, III, IV
- (C) II, I, IV, IV
- (D) II, II, III, IV

QUESTÃO 48

Entre os tipos de linhas usadas em Desenho Técnico, marque a alternativa **INCORRETA**:

- (A) A linha pontilhada é aplicada em contornos e arestas não visíveis.
- (B) A linha traço ponto estreita é aplicada na representação de eixos de simetria.
- (C) A linha contínua larga é aplicada em contornos e arestas visíveis em primeiro plano.
- (D) A linha contínua estreita é aplicada em contornos e arestas visíveis em segundo plano, linhas de chamada e linhas de cota.

QUESTÃO 49

Em relação aos comandos do AutoCAD, é **CORRETO** afirmar:

- (A) O comando *aligned* permite alinhar dois segmentos de linhas.
- (B) A opção *align* do comando *dimension* permite a cotação de ângulos.
- (C) O comando *matchprop* aplica as propriedades de um objeto selecionado a outros objetos.
- (D) A opção *baseline* permite a aplicação da cotação em cadeia em um dos lados de uma planta baixa.

QUESTÃO 50

Em relação a um desenho de corte que compõe o projeto arquitetônico é **INCORRETO** afirmar:

- (A) Nos cortes, podem ser representadas as vigas, vergas e lajes.
- (B) Os locais por onde passaram os cortes são indicados na planta baixa.
- (C) Nos cortes, é possível visualizar as alturas de portas, vãos e pé-direito.
- (D) Nos cortes, deve-se representar a estrutura da cobertura com suas peças cotadas.

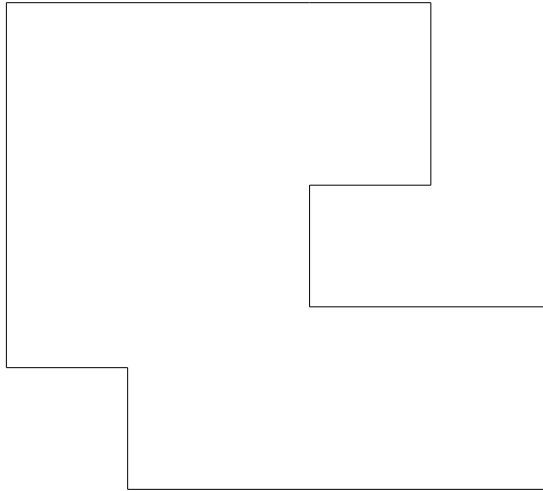
QUESTÃO 51

Em relação a um desenho de plantas baixas que compõe o projeto arquitetônico, é **INCORRETO** afirmar:

- (A) Na planta baixa, deverá constar a espessura de cada parede.
- (B) Na planta baixa, visualiza-se a posição de aparelhos sanitários.
- (C) Na planta baixa, constam as dimensões dos cômodos, como quartos e banheiros, por exemplo.
- (D) A planta baixa constitui-se na visualização superior da construção e nela constam larguras, comprimentos e alturas.

QUESTÃO 52

Considere os limites do diagrama de cobertura ilustrado na figura a seguir:



Marque a alternativa que indica **CORRETAMENTE** o número máximo de águas do telhado no diagrama, com base no método de resolução por bissetrizes:

- (A) 08 águas.
- (B) 09 águas.
- (C) 10 águas.
- (D) 12 águas.

QUESTÃO 53

Com relação aos desenhos que compõem o projeto arquitetônico, enumere a segunda coluna, de acordo com a primeira.

Coluna 1	Coluna 2
I – Planta baixa	() Mostra a disposição dos planos do telhado.
II – Corte	() Mostra a visualização do aspecto externo da construção, após concluída.
III – Planta de situação	() Planta imprescindível na maioria dos projetos arquitetônicos.
IV – Diagrama de cobertura	() Mostra as escadas, as impermeabilizações e outros detalhes no sentido vertical.
V – Fachada	() Representa a orientação da construção em relação ao norte.

Assinale a alternativa que apresenta a sequência **CORRETA**:

- (A) IV, V, I, II, III
- (B) IV, III, I, V, II
- (C) IV, V, I, III, II
- (D) V, IV, I, II, III

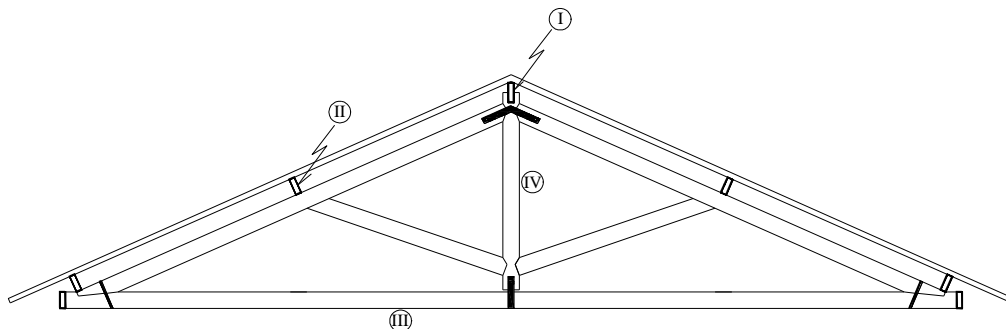
QUESTÃO 54

Um muro retangular com área de 20 m², cujo comprimento é de 10 m, foi desenhado com altura de 4 cm. Marque a alternativa que indica a escala empregada no desenho do muro:

- (A) 1:25
- (B) 1:40
- (C) 1:50
- (D) 1:100

QUESTÃO 55

Observe a tesoura da estrutura de cobertura:



Marque a alternativa que indica **CORRETAMENTE** a nomenclatura usual das peças numeradas:

- (A) I - cumeeira, II - pendural, III - perna, IV - pontalete.
- (B) I - cumeeira, II - terça, III - tirante, linha ou tensor, IV - pendural.
- (C) I - terça, II - pendural, III - pontalete, IV - tirante, linha ou tensor.
- (D) I - cumeeira, II - pendural, III - tirante, linha ou tensor, IV - pontalete.

QUESTÃO 56

Considere as proposições relacionadas aos comandos de visualização usados no AutoCAD:

- I – O comando *zoom dynamic* permite aplicar os comandos *pan* e *zoom in* em uma única operação.
- II – A aplicação do comando *zoom extents* permite visualizar parte de um desenho na tela.
- III – O comando *zoom scale* reduz ou amplia um desenho exibido na tela do computador de acordo com o fator de escala desejado.
- IV – O comando *zoom all* amplia a visualização da tela para o limite do desenho ou para aquele obtido por meio do comando *zoom window*.

Marque a alternativa **CORRETA**:

- (A) Apenas as proposições I e III são corretas.
- (B) Apenas as proposições I e II são corretas.
- (C) Apenas as proposições II e III são corretas.
- (D) Apenas as proposições III e IV são corretas.

QUESTÃO 57

Considere as proposições relativas ao AutoCAD. Marque a alternativa **INCORRETA**:

- (A) As coordenadas cartesianas absolutas e relativas e a coordenada polar são usadas em AutoCAD.
- (B) Os comandos *trim*, *extend*, *lengthen* e *stretch* são usados para redimensionamento de desenhos.
- (C) Entre os comandos de modificação de desenhos, citam-se: *array*, *mirror*, *move*, *copy*, *rotate*, *erase*, *scale*, *offset*, *align*, *break* e *line*.
- (D) São considerados comandos de criação: *line*, *circle*, *donut*, *retangle*, *arc*, *point*, *ellipse*, *polygon* e *ray*.

QUESTÃO 58

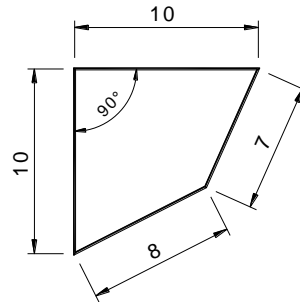
Em relação ao AutoCAD, é **INCORRETO** afirmar:

- (A) A tecla F3 permite habilitar ou desabilitar a função de captura de pontos geométricos.
- (B) Os comandos de visualização, por não serem interativos, não permitem maior produtividade dos desenhos.
- (C) *Layers* são camadas de desenhos que auxiliam na organização, na leitura, na interpretação e na impressão de desenhos.
- (D) A opção *isometric snap* é uma forma de elaboração de desenho isométrico em 2D, porém, permite a compreensão do desenho em visão espacial.

QUESTÃO 59

Entre as alternativas apresentadas abaixo, assinale aquela que apresenta comandos para executar o desenho no AutoCAD.

- (A) *line, offset e dimension*
- (B) *line, circle e dimension*
- (C) *line, polygon e dimension*
- (D) *line, rectangle e dimension*

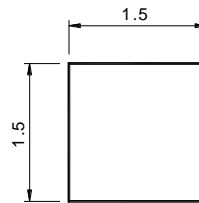


QUESTÃO 60

Aplica-se o comando *scale* com fator de escala igual a 2, em um quadrado de aresta 1,5 cm, conforme ilustrado na figura a seguir:

A área desse quadrado será:

- (A) 2,25 cm²
- (B) 4,50 cm²
- (C) 6,00 cm²
- (D) 9,00 cm²



QUESTÃO 61

Marque a alternativa **INCORRETA** relacionada à utilização do AutoCAD:

- (A) Os comandos *dist, area, massprop* e *ID* são usados para verificação de desenhos.
- (B) Os comandos *extend* e *trim* são usados para estender e cortar linhas e arcos, respectivamente.
- (C) Os comandos *chamfer, fillet, trim, extend* e *break* fazem a concordância entre extremidades de linhas e polilinhas.
- (D) Entre os principais modos de precisão, podem-se destacar: *endpoint, perpendicular, midpoint, intersection, tangent, center, quadrant, insertion, node* e *nearest*.

QUESTÃO 62

Apresentam-se abaixo, funções do AutoCAD e suas respectivas descrições. Enumere a descrição de acordo com a função:

Função	Descrição
1. Measure	() Insere marcas (que podem ser pontos ou blocos) em intervalos definidos ao longo de um objeto sem fracioná-los ou parti-los.
2. Divide	() Insere marcas (que podem ser pontos ou blocos) equidistantes em um objeto sem fracioná-los ou parti-los.
3. Array	() Faz cópias múltiplas de objetos selecionados, formando uma matriz polar ou retangular.
4. Offset	() Executa cópias paralelas de objetos selecionados a uma distância específica.
5. Lengthen	() Modifica o comprimento de objetos e o ângulo incluso de arcos.
6. Copy	
7. Modify	

Assinale a alternativa que apresenta a sequência **CORRETA**:

- (A) 1 – 2 – 3 – 4 – 5
- (B) 2 – 1 – 6 – 4 – 7
- (C) 2 – 1 – 4 – 3 – 5
- (D) 1 – 2 – 3 – 4 – 7

QUESTÃO 63

Apresentam-se abaixo nomenclaturas dos comandos para desenho e cotação.



I



II



III



IV



V



VI

Marque a alternativa na qual a nomenclatura do comando para desenho e cotação apresentados nas figuras estão identificados **CORRETAMENTE**.

- (A) I - Polyline, II - spline, III - arc, IV - continue, V - baseline, VI - angular.
- (B) I - Arc, II - polyline, III - spline, IV - continue, V - angular, VI - baseline.
- (C) I - Arc, II - polyline, III - spline, IV - continue, V - baseline, VI - angular.
- (D) I - Arc, II - polyline, III - spline, IV - baseline, V - continue, VI - angular.

QUESTÃO 64

Considere as proposições relacionadas à produção de concreto:

- I – A brita constitui material inerte.
- II – O cimento é aglomerante.
- III – O fator água-cimento não afeta a resistência.
- IV – A areia é denominada agregado graúdo.
- V – O traço indica as quantidades de cimento, areia e brita.

Assinale a alternativa **CORRETA**:

- (A) Apenas as proposições I, II e V são corretas.
- (B) Apenas as proposições I, II e IV são corretas.
- (C) Apenas as proposições II, IV e V são corretas.
- (D) Apenas as proposições III, IV e V são corretas.

QUESTÃO 65

Assinale a alternativa **INCORRETA**:

- (A) Cimentos de alto calor de hidratação podem promover problemas de fissuração do concreto.
- (B) Após a pega, a resistência do concreto aumenta gradativamente, sendo essa fase denominada de endurecimento.
- (C) O tempo que decorre desde a adição da água até o início das reações com os compostos do cimento é chamado de tempo de início de pega.
- (D) A hidratação do cimento é uma reação exotérmica e, devido ao calor de hidratação nessa reação, a pega não é influenciada pela temperatura do ambiente.

QUESTÃO 66

Na produção do concreto, é **INCORRETO** afirmar que:

- (A) a cura ou sazamento tem o objetivo de evitar a evaporação da água adicionada no preparo do concreto.
- (B) o lançamento do concreto deve ser realizado imediatamente após a pega, de forma a evitar o adensamento e a formação de fissuras.
- (C) o adensamento tem como objetivo acomodar os elementos que compõem o concreto, de forma a ocupar os vazios e desalojar o ar, para obter maior compacidade.
- (D) o adensamento manual deve ocorrer em camadas de menor espessura, entre 30 cm e 45 cm, sendo que o concreto vibrado mecanicamente pode ter camadas de 45 a 60 cm.

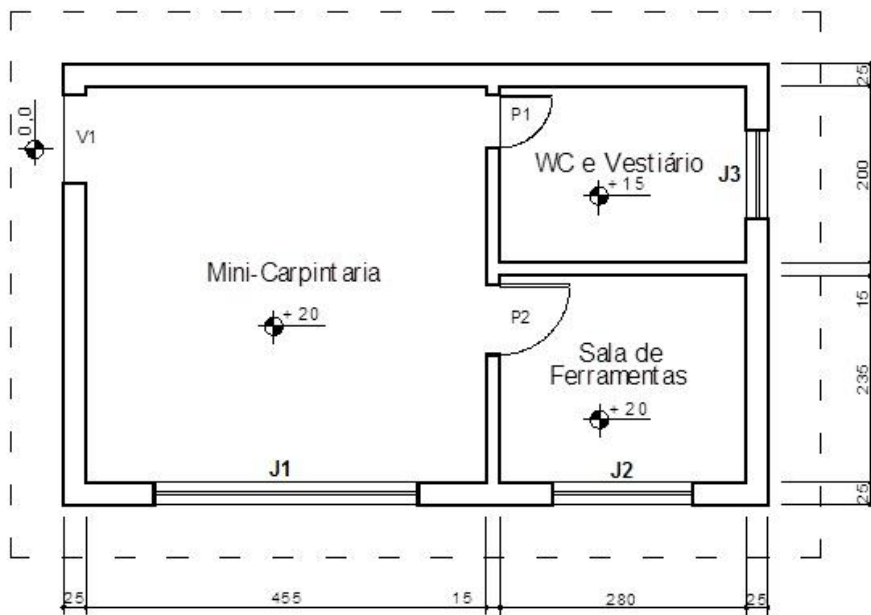
QUESTÃO 67

Para um concreto produzido com o traço 1:2:3, considerando todas as medidas em volume, é **CORRETO** afirmar que:

- (A) para 35 litros de cimento, são usados 70 litros de brita.
- (B) para 35 litros de cimento, são usados 105 litros de brita.
- (C) para 35 litros de cimento, são usados 105 litros de areia.
- (D) o valor “1” se refere à proporção do agregado no preparo do concreto.

QUESTÃO 68

Observe o desenho da mini-carpintaria a seguir:



ESQUEMA EM PLANTA BAIXA
ESC. 1/ X

O volume de concreto que deve ser usado para construção da laje de cobertura com 10 cm de espessura é de:

- (A) 3,38 m³
- (B) 4,00 m³
- (C) 33,75 m²
- (D) 40,00 m³

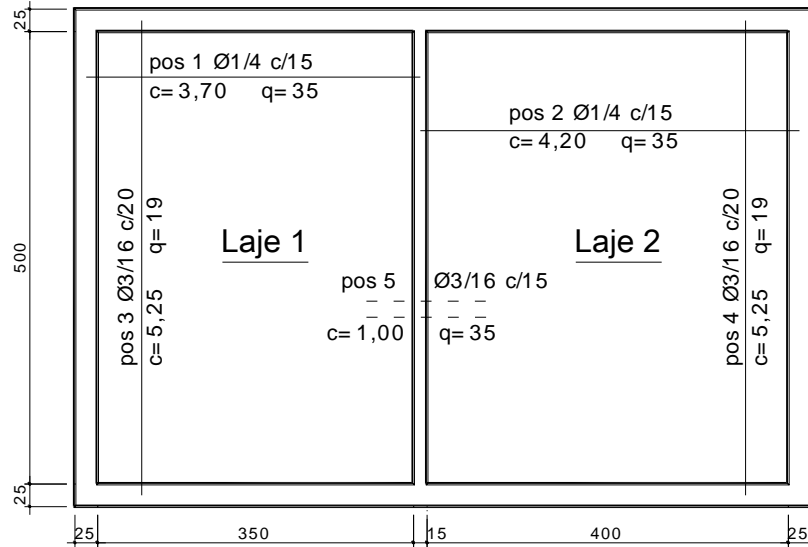
QUESTÃO 69

Em relação à cobertura de construções, é **INCORRETO** afirmar:

- (A) A cor das telhas influencia nas condições de conforto térmico no interior da construção.
- (B) O custo do engradamento de cobertura em madeira para telhas de fibro-cimento é menor do que aquele para telhas cerâmicas.
- (C) Telhados cobertos com telhas onduladas, como as de fibro-cimento, necessitam de maior inclinação do que aqueles compostos por telhas cerâmicas.
- (D) Telhados com telhas cerâmicas geralmente apresentam maior conforto térmico do que aqueles com telhas de fibro-cimento comuns.

QUESTÃO 70

Analise o desenho de armação e de indicação de ferragens:



É **INCORRETO** afirmar que:

- (A) as lajes 1 e 2 são armadas em 02 direções.
- (B) as ferragens de diâmetro 3/16" ocupam as posições 3 e 4 com espaçamentos diferentes.
- (C) a quantidade de ferragem de diâmetro 1/4" para a laje 1 é de 35 barras com comprimento de 370 cm.
- (D) a quantidade de ferragem de diâmetro 1/4" para a laje 2 é de 35 barras com comprimento de 420 cm.