

P.M. – Cosmorama/SP
Concurso Público - 01/2013



CARGO:
Escriturário

INSCRIÇÃO Nº: _____

ASSINATURA DO CANDIDATO:

Cargo: Escrivário

Língua Portuguesa

Texto para as questões de 01 a 08.

24/06/2013 07h37 - Atualizado em 24/06/2013 07h38.

Manifestações pelo Brasil: um jogo de ligar pontos.

Milhares de pessoas insatisfeitas com tantas coisas no país, mas que reclamavam isoladamente e sem resultado, descobriram a própria voz.

Confesso que, logo no início, achei que as manifestações fossem um movimento sem consistência e não fossem dar em nada. Mas os dias (ou horas?) passaram e comecei a perceber que estava acontecendo algo como “um jogo de ligar pontos”: muitos milhares de pessoas insatisfeitas com tantas coisas no país, mas que reclamavam isoladamente e sem resultado, descobriram a própria voz.

De repente, os “20 centavos” da passagem foram à gota d’água. As redes sociais, o veículo que permitiu que cada cidadão insatisfeito percebesse que não estava sozinho. E assistimos a algo que há tanto tempo não se via – o povo nas ruas dizendo o que pensa e sente.

O movimento é pacífico, apesar de alguns grupos agirem de forma totalmente fora de contexto. É impossível saber quem está numa manifestação com milhares de pessoas. Isso também acontece em jogos, e não podemos dizer que a proposta da torcida é ir ao estádio para destruir ou depredar – essa é a postura infeliz de alguns indivíduos desequilibrados e violentos e que destoam absolutamente da proposta coletiva.

Não sei dizer quais serão os novos passos do movimento, mas posso falar do que vejo, já, como consequências.

Toda uma geração, que tinha a alcunha de alienada, acordou, saiu dos computadores, e foi para as ruas. Mais do que isso, passaram a se informar sobre temas que antes não passavam pela sua área de interesse, apesar de afetarem diretamente as suas vidas e as de suas famílias.

Os políticos e governantes foram obrigados a ouvir que os cidadãos não suportam mais a corrupção, o descaso com o dinheiro público, as decisões que não levam em conta as prioridades da população. Ficou mais do que claro que as pessoas não estão tão cegas quanto o silêncio geral fazia crer.

O fato de não haver partidos iniciando o movimento mostra que também estão à margem das reais necessidades da população e se perderam em si mesmos. São alvo de insatisfação e, no momento, têm sua credibilidade como legítimos representantes questionada.

O movimento foi alavancado pelos jovens e pela modernidade da tecnologia, mas fez os mais maduros também sacudirem a poeira do entorpecimento em que vivemos há tantos anos. Famílias inteiras foram às manifestações. Mães com bebês criaram eventos paralelos para também participarem.

Ficou evidente que a nossa polícia está mal preparada e inadequada. E isso não se restringe à ação truculenta de alguns indivíduos – o que, nesse caso, é inadmissível, já que ingressam por meio de concurso público e são (ou deveriam ser) treinados constantemente para o exercício de suas atividades. A polícia deveria proteger o cidadão. Deveria saber se organizar para agir em caso de manifestações democráticas, sem permitir, claro, a violência. Mas agindo com precisão, e não usando de violência contra pessoas desarmadas para evitar a violência - contrassenso. Deveria haver bombeiros de prontidão para socorrer pessoas que passassem mal e para apagar de imediato, incêndios que os radicais iniciassem. Existe uma cartilha editada pela Anistia Internacional, estabelecendo padrões internacionais para o comportamento das tropas. Apesar da tensão natural do momento, é possível – e extremamente necessário – definir normas básicas para nortear isso.

Também ficou claro que os discursos bem arrumados de sempre não estão mais funcionando. Dizer que revogar o

aumento dos transportes obrigará à redução de investimentos em outras áreas, como que culpando a própria população pela queda futura da qualidade dos serviços que elas reivindicam, gerou mais indignação. As notícias sobre os valores gastos com estádios ainda estão quentes. Os serviços são péssimos desde sempre. Os investimentos são feitos sabe-se lá com base em quais critérios. Sem falar nos desvios de verbas e superfaturamentos.

Mas é preciso equilíbrio. De todos. De cada um. Radicalismos são a contramão do que se busca. Não há qualquer dúvida de que a democracia é o caminho. Graças a isso as pessoas estão podendo se manifestar. Graças a isso um país inteiro está desperto e debatendo a situação. Mas não há soluções milagrosas. Temos um trabalho pela frente, de mudança de postura. Cabe lembrar que isso também pressupõe uma mudança individual de postura. Acabar com o “jeitinho brasileiro” na vida privada também. Se queremos mudar o Brasil, precisamos também estar dispostos a ser éticos nos pequenos atos do nosso dia a dia.

Não sei o que será amanhã, mas algo já aconteceu. Vejo um movimento político, sim, mas apartidário. Não vejo uma revolução, mas um despertar. As pessoas desejam que as coisas funcionem. Basta dar uma olhada nas postagens das redes sociais e nos cartazes vistos nas manifestações para entender: pedem seriedade, respeito e decisões honestas. O que aconteceu nessas semanas nunca mais será esquecido. Tomara que seja realmente compreendido e faça com que as pessoas que ocupam posições de poder não gastem seu tempo pensando em como tirar proveito disso, mantendo a lógica de sempre. Que possam fazer reflexões sérias e que transformem suas atitudes. Ou terão perdido o bonde da história.

(Lia Salgado <http://g1.globo.com>)

01. Segundo o texto, é correto afirmar que:

- a) Descobrir a própria voz está em sentido figurado, pois se refere ao fato de as pessoas descobrirem seu poder de mobilização, de reclamar de seu descontentamento.
- b) As mobilizações no país aconteceram apenas por causa dos vinte centavos do aumento das passagens de ônibus. Cessaram assim que o aumento foi cancelado.
- c) As redes sociais foram as grandes responsáveis pelas manifestações ocorridas em todo o país. Sem ela não haveria o mesmo resultado.
- d) Os policiais agiram com adequação, pois são bem treinados, já que ingressam na profissão por meio de concurso público.

02. Na frase “O movimento é pacífico, apesar de alguns grupos agirem de forma totalmente fora de contexto”, a relação de sentido entre as duas orações é de:

- a) Causa.
- b) Consequência.
- c) Concessão.
- d) Comparação.

03. Sobre a palavra “apartidário”, é correto dizer que:

- a) Sofreu processo de derivação parassintética.
- b) Apresenta derivação prefixal e sufixal.
- c) Foi composta por aglutinação.
- d) Formou-se por derivação imprópria.

04. A autora do texto afirma que:

- I. A geração de hoje é alienada, por isso fica o tempo todo na frente dos computadores.
 - II. Os governantes apresentaram um discurso bem arrumado que convenceu o povo.
 - III. A população madura não participou das manifestações porque as ruas estavam cheias de poeira.
 - IV. Apesar de todas as reclamações, não será preciso mudar o “jeitinho brasileiro”.
- a) Todas as afirmativas estão corretas.
 - b) Todas as afirmativas estão incorretas.
 - c) Estão corretas apenas as afirmativas I, II e III.
 - d) Estão corretas somente as afirmativas II, III e IV.

05. A frase “Existe uma cartilha editada pela Anistia Internacional, estabelecendo padrões internacionais para o comportamento das tropas.” só não pode ser reescrita sem mudança de relação de sentido em:

- a) Existe uma cartilha que a Anistia Internacional editou, estabelecendo padrões internacionais para o comportamento das tropas.
- b) Há uma cartilha editada pela Anistia Internacional, que estabelece padrões internacionais para o comportamento das tropas.
- c) A Anistia Internacional editou uma cartilha, que estabelece padrões internacionais para o comportamento das tropas.
- d) Há uma cartilha editada pela Anistia Internacional, a fim de estabelecer padrões internacionais para o comportamento das tropas.

06. No período “Ficou evidente que a nossa polícia está mal preparada e inadequada.”, a segunda oração tem a mesma classificação em:

- a) “é possível – e extremamente necessário – definir normas básicas para nortear isso”.
- b) “achei que as manifestações fossem um movimento sem consistência”.
- c) “comecei a perceber que estava acontecendo algo como um ‘jogo de ligar pontos’”.
- d) “assistimos a algo que há tanto tempo não se via”.

07. Sobre o trecho “Ou terão perdido o bonde da história.”, infere-se que:

- a) A expressão só pode ser lida em sentido literal.
- b) A expressão deve ser lida em sentido figurado.
- c) Não existem expressões de sentido figurado em texto referencial.
- d) A expressão “bonde da história” pode ser lida em sentido literal e sentido figurado.

08. Está correto o que se afirma em:

- a) “Consistência” apresenta dois dígrafos vocálicos e um encontro consonantal.
- b) “Extremamente” apresenta três encontros consonantais.
- c) “Ingressam” apresenta três encontros consonantais.
- d) “Constantemente” apresenta mais fonemas do que letras.

09. Assinale o trecho que não apresenta nenhum desvio de ortografia, acentuação ou pontuação.

- a) Um panda gigante fêmea doado pela China para Taiwan há quatro anos deu a luz neste sábado, depois de ser submetida à inseminação artificial, informou o governo de Taipé.
- b) Uma panda gigante fêmea doado pela China para Taiwan fazem quatro anos deu à luz neste sábado, depois de ser submetido à inseminação artificial, informou o governo de Taipé.
- c) Um panda gigante fêmea doada pela China para Taiwan há quatro anos deu a luz neste sábado, depois de ser submetido a inseminação artificial, informou o governo de Taipé.
- d) Um panda gigante fêmea, doado pela China para Taiwan há quatro anos, deu à luz neste sábado, depois de ser submetido à inseminação artificial, informou o governo de Taipé.

10. Todas as frases abaixo obedecem às normas de concordância verbal, exceto uma que foi modificada:

- a) Veem-se as mesmas correntes que se fazem e desfazem. (João Cabral de Melo neto).
- b) Ouvir e entender é bom para nosso espírito. (José J. Veiga).
- c) Dava duas horas e nós caímos na rua. (Rubem Braga).
- d) Eram doze de maio e a noiva sorria branco. (Clarice Lispector).

11. Em “Todos assistiram e gostaram do espetáculo de balé.”, ocorre um desvio de:

- a) Concordância verbal.
- b) Concordância nominal.

- c) Regência verbal.
- d) Pontuação.

12. Nas frases:

- I. “O estagiário assistiu várias cirurgias”, indica que o estagiário prestou assistência nas cirurgias.
 - II. “O estagiário assistiu a várias cirurgias”, indica que o estagiário observou, viu várias cirurgias.
- a) Ambas estão corretas.
 - b) Ambas estão incorretas.
 - c) Só a primeira está correta.
 - d) Só a segunda está correta.

Matemática

13. O dobro de um número é igual a 15 menos o quadrado desse número. Qual (is) é (são) esse (s) número (s)?

- a) $S = \{-3; 5\}$
- b) $S = \{-5\}$
- c) $S = \{-5; 3\}$
- d) N. D. A.

14. Resolva e encontre a resposta para a equação $x^2 + x(x - 6) = 0$, tal que $x \neq 0$.

- a) $x = 3$
- b) $x = 0$
- c) $x = 0$ e 3
- d) N. D. A.

15. O dobro de um número menos a quinta parte de 22 é igual à quarta parte desse mesmo número mais 75. Que número decimal é esse aproximadamente?

- a) Aproximadamente 45,37.
- b) Aproximadamente 45,36.
- c) Aproximadamente 45,35.
- d) Aproximadamente 45,34.

16. Encontre o valor decimal aproximado de x , na equação $-48 + \frac{x}{2} - \frac{4}{5} = 43^2 - \frac{4}{5}x + \sqrt{14400}$.

- a) $x \cong 454,56$.
- b) $x \cong 445,46$.
- c) $x \cong 445,44$.
- d) $x \cong 444,46$.

17. Encontre o 2345º termo da P.A. $(-1248, -1245, -1242, -1239, \dots)$.

- a) 5785.
- b) 5784.
- c) 5783.
- d) 5782.

18. Qual é a soma da P.A. colocada na questão 17 desta prova?

- a) 5318463.
- b) 5318462.
- c) 5318461.
- d) 5318460.

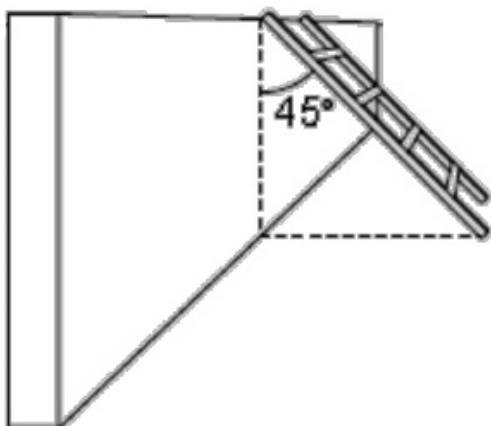
19. Uma P.G. tem como seu primeiro número 03 e razão é 02. Determine o 12º termo desta P.G.

- a) 6143.
- b) 6144.
- c) 6145.
- d) 6146.

20. Calcule a soma da P.G. da questão número 19 desta prova.

- a) 12287.
- b) 12286.
- c) 12285.
- d) 12284.

21. Uma escada foi apoiada em um muro de 03 metros de altura, com isso essa escada formou um ângulo de 45° , conforme a ilustração a seguir. Qual é o comprimento dessa escada? (Dado: $\sqrt{2} = 1,41$; $\sqrt{3} = 1,73$)

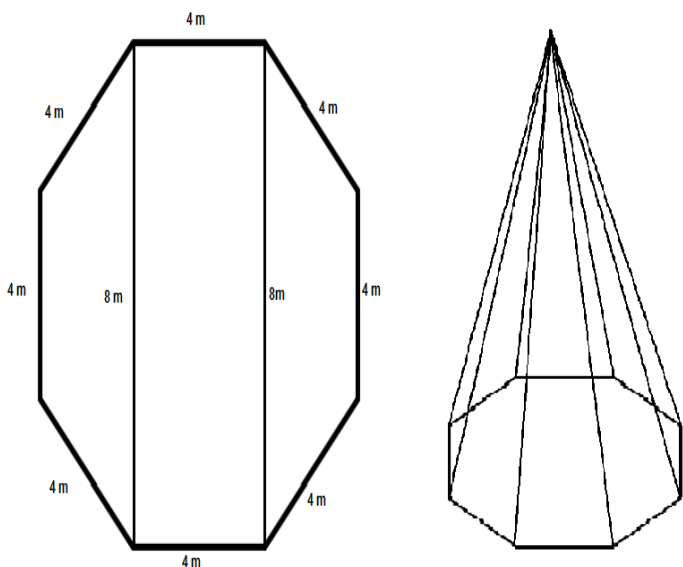


- a) 2,81 m.
- b) 2,82 m.
- c) 2,83 m.
- d) 2,83 m.

22. Uma caixa tem 05 bolas brancas, 02 bolas pretas e 09 bolas vermelhas. Qual é a probabilidade de se retirar uma bola da cor preta?

- a) 11,5%
- b) 12%
- c) 12,5%
- d) 13%

As figuras abaixo servirão para responder as questões de número 23 e 24. A primeira figura representa a base da segunda, que é um prisma de base octogonal. A altura desse prisma é de 09 metros. Sendo assim responda:



23. Qual é a área da base desse prisma? (Dado: $\sqrt{12} = 3,46$; $\sqrt{20} = 4,47$)

- a) 53,64 m²
- b) 41,52 m²
- c) 85,64 m²
- d) 73,53 m²

24. Calcule o volume do prisma octogonal.

- a) 661680 litros.
- b) 66168 litros.
- c) 770760 litros.
- d) 77076 litros.

Conhecimentos Gerais

25. De acordo com a Lei Orgânica do Município de Cosmorama em seu Artigo 4º - O Município tem como competência privativa, entre outras atribuições:

- A - Fixar taxas sem fiscalizar o comércio ambulante;
- B- Administrar o serviço funerário, e os cemitérios municipais e fiscalizar os pertencentes a entidades privadas;
- C- Regulamentar e fiscalizar a fixação de cartazes e anúncios, bem como a utilização de quaisquer outros meios de publicidade e propaganda;
- D- Dispor sobre a guarda e destino dos animais apreendidos, assim como sua vacinação, com a finalidade de erradicar moléstias.

A afirmativa ERRADA é:

- a) A
- b) B
- c) C
- d) D

26. De acordo com a Lei Orgânica do Município de Cosmorama em seu Artigo 5º - O Município tem como competência concorrente, com a União e o Estado, entre outras, as seguintes atribuições:

- A- Ignorar a guarda da Constituição, das leis e das instituições democráticas e conservar o patrimônio público;
- B- Cuidar da saúde e assistência pública, da proteção e garantia das pessoas portadoras de deficiências;
- C- Proteger os documentos, as obras e outros bens de valor histórico, artístico e cultural, os monumentos, as paisagens naturais notáveis e os sítios arqueológicos;
- D- Impedir a evasão, a destruição e a descaracterização de obras de arte e de outros bens de valor histórico, artístico e cultural.

A afirmativa ERRADA é:

- a) A
- b) B
- c) C
- d) D

27. De acordo com a Lei Orgânica do Município de Cosmorama em seu Artigo 5º - O Município tem como competência concorrente, com a União e o Estado, entre outras, as seguintes atribuições:

- A- Combater as causas da pobreza e os fatores de marginalização, promovendo a integração social dos setores desfavorecidos;
- B- Estabelecer e implantar política de educação para a insegurança do trânsito;
- C- Promover e incentivar o turismo como fator de desenvolvimento social e econômico;
- D- Constituir guarda municipal destinada à proteção de seus bens, serviços e instalações.

A afirmativa ERRADA é:

- a) A
- b) B
- c) C
- d) D

28. De acordo com a Lei Orgânica do Município de Cosmorama em seu Artigo 7º - Compete à Câmara, com sanção do Prefeito, dispor sobre todas as matérias de competência do Município e, especialmente:

- A- Aprovar o Estatuto da Criança e do Adolescente;
- B- Delimitar o perímetro urbano;
- C- Dar denominação a próprios, vias e logradouros públicos, bem como autorizar sua alteração;
- D- Legislar sobre o regime jurídico dos servidores municipais.

A afirmativa ERRADA é:

- a) A
- b) B
- c) C
- d) D

29. De acordo com a Lei Orgânica do Município de Cosmorama em seu Artigo 89 - O Município manterá seu sistema de ensino em colaboração com a União e o Estado, atuando prioritariamente, no ensino pré-escolar e fundamental.

§ 1º - Integram o atendimento ao educando, os programas suplementares de material didático escolar, transporte, alimentação e assistência à saúde.

§ 2º - Os recursos para a manutenção e desenvolvimento do ensino compreenderão: vinte e cinco por cento, no mínimo, da receita resultante de impostos, compreendida a proveniente de transferências, na manutenção e desenvolvimento do ensino; As transferências específicas da União e do Estado.

§ 3º - Os recursos referidos no parágrafo anterior poderão ser dirigidos, também, às escolas comunitárias, confessionais ou filantrópicas, na forma da lei.

Estão CERTOS:

- a) § 1º e § 2º.
- b) § 1º e § 3º.
- c) § 2º e § 3º.
- d) § 1º, § 2º e § 3º.

30. De acordo com a Lei Orgânica do Município de Cosmorama em seu Artigo 94º - O Município apoiará e incentivará a valorização e a difusão das manifestações culturais, prioritariamente as diretamente ligadas à sua história, e à sua comunidade e aos seus bens.

§ 1º - Ficam sob a proteção do Município os conjuntos e sítios de valor histórico, paisagístico, artístico, arqueológico, paleontológico, ecológico e científico tombados pelo poder público municipal.

§ 2º - Os bens tombados pela União ou pelo Estado merecerão tratamento, mediante convênio.

§ 3º - O Município promoverá o levantamento e a divulgação das manifestações culturais relacionadas à memória da cidade e realizarão concursos, exposições e publicações para a sua divulgação.

Estão CERTOS:

- a) § 1º e § 2º.
- b) § 1º e § 3º.
- c) § 2º e § 3º.
- d) § 1º, § 2º e § 3º.

31. De acordo com a Lei Orgânica do Município de Cosmorama em seu Artigo 8º - Compete à Câmara Municipal, privativamente, as seguintes atribuições, entre outras:

A- Fiscalizar e controlar os atos do Poder Executivo, inclusive os da administração descentralizada.

B- Exercer, com o auxílio do Tribunal de Contas do Estado, a fiscalização financeira, orçamentária, operacional e patrimonial do Município.

C- Convocar, por si ou por qualquer de suas Comissões, Secretários Municipais ou Chefes de Departamentos equivalentes, dirigentes de entidades da administração direta e das empresas públicas, para prestar, pessoalmente, informações sobre assuntos previamente determinados, importando em infração político administrativa ou desobediência, a ausência sem justificativa.

D- Requisitar informações aos Secretários Municipais ou Chefes de Departamentos equivalentes sobre assunto relacionado com sua pasta, importando em infração político-administrativa a recusa ou o não atendimento, no prazo de oito dias, bem como fornecimento de informações falsas.

A afirmativa ERRADA é:

- a) A
- b) B
- c) C
- d) D

32. De acordo com a Lei Orgânica do Município de Cosmorama em seu Artigo 8º - Compete à Câmara Municipal, privativamente, as seguintes atribuições, entre outras:

A- Criar comissões especiais de inquérito, sobre fato determinado que se inclua na competência municipal, por prazo certo, sempre que o requerer, pelo menos, um terço de seus membros.

B- Não solicitar ao Prefeito, na forma do regimento interno, informações sobre atos de sua competência privativa;

C- Julgar, em escrutínio secreto, os Vereadores, o Prefeito e o Vice-Prefeito;

D- Conceder título de cidadão honorário a pessoas que, reconhecidamente tenham prestado serviços ao Município, mediante Decreto Legislativo, aprovado pelo voto, de no mínimo, dois terços de seus membros.

A afirmativa ERRADA é:

- a) A
- b) B
- c) C
- d) D

33. De acordo com a Lei Orgânica do Município de Cosmorama em seu Artigo 42º - Compete privativamente ao Prefeito, além de outras atribuições previstas nesta Lei Orgânica:

A- Representar o Município nas suas relações jurídicas, políticas e administrativas.

B) Exercer, com auxílio dos Secretários Municipais ou Assessores equivalentes, a direção superior da administração pública.

C) Sancionar, promulgar e fazer publicar as leis, bem como expedir decretos para sua fiel execução.

D) Vetar projetos de lei, parcialmente.

A afirmativa ERRADA é:

- a) A
- b) B
- c) C
- d) D

34. A respeito da História do município de Cosmorama, está ERRADA a afirmativa:

a) O povoado de Santa Helena marcha rápido para seu completo aniquilamento. Os "novos bandeirantes" procuram as proximidades da máquina de café para se instalar. As pessoas se unem e procuram o sitiante Antonio Cândido Borges e propõe a este, a construção de um prédio em estilo primitivo para outra máquina de café, em troca da cessão de uma gleba de terras para sediar um patrimônio que seria fundado.

b) Animado pela perspectiva de erguer em terras de sua propriedade a povoação sonhada e antevendo a valorização das terras do redor, o sitiante Antonio Cândido Borges contrata o agrimensor Germano Robach para que ele proceda à inspeção do terreno escolhido em torno da venda do "Tatiano" e faça o corte das terras em quadras para a distribuição dos lotes. Tudo isso aconteceu entre 1.920 e 1.930.

c) A demarcação das terras foi concluída de 10 de outubro de 1.931, tendo como limitantes externos: Manoel Inácio Pimenta e Militão Alves Monteiro, os quais, decorridos algum tempo também começaram a vender lotes e retalhar suas propriedades, expandindo o patrimônio.

d) Para a escolha do nome do patrimônio foi incumbido Sebastião Almeida Oliveira, o qual considerando a posição geográfica do local sugeriu o nome de "COSMORAMA" (do grego kosmos, que é igual a Mundo e Orama, que significa "Vista"), que fazendo a junção significa: Mundo Aberto.

35. Canta o povo de Cosmorama em seu hino:

*Cidade de Cosmorama,
Tens um risonho porvir,
Teu nome já ganhou fama,
Brasão de glória a sorrir [...]*

Há um erro em um de seus versos. Qual é esse verso?

- a) 1º
- b) 2º
- c) 3º
- d) 4º

36. A Coroa portuguesa considerava-se dona das terras conquistadas pelos navegadores. Essas terras formavam o seu império e delas deveriam sair muitas riquezas para o reino. A respeito da apropriação das terras:

I - Para obter o pau-brasil, os portugueses usavam o trabalho dos indígenas. Os nativos cortavam e carregavam a madeira até os navios e recebiam tecidos, facas, navalhas, espelhos e outros objetos.

II - A presença cada vez maior de piratas na costa brasileira e a queda nos preços dos produtos orientais, devido à concorrência realizada por outros países europeus, fizeram com que a Coroa portuguesa mudasse de atitude e resolvesse colonizar o Brasil.

III - Para os portugueses, colonizar significava ocupar e administrar as terras conquistadas para que elas produzissem riquezas tanto para o Brasil quanto para Portugal;

IV - As colônias deveriam dar lucro para as metrópoles. Com esse objetivo, a Coroa estabelecia muitas regras que deveriam ser acatadas pelos colonos. Uma delas determinava que só os comerciantes que tivessem obtido uma autorização do rei poderiam comprar e vender produtos nas colônias;

V - Concedendo a alguns comerciantes o direito exclusivo de explorar certo produto, o rei eliminava a concorrência. Sem concorrentes, os comerciantes podiam comprar os produtos da colônia por preços mais baixos e revendê-los na Europa por preços elevados. O rei, em troca, cobrava impostos dos comerciantes.

É correto afirmar que:

- a) I, II e IV estão certas.
- b) I, II, III e IV estão certas.
- c) II, IV e V estão certas.
- d) I, II, IV e V estão certas.

37. A respeito da industrialização:

I - O processo de industrialização no Brasil está diretamente ligado à acumulação de capital vindo da lavoura do café.

II - A introdução da mão de obra assalariada, e a consequente extinção da mão de obra escrava, na lavoura cafeeira foi o passo mais importantes para a inserção do Brasil nos quadros do capitalismo mundial.

III - A instalação de um sistema bancário, companhias ferroviárias e a mecanização de algumas fazendas de café em São Paulo eram o resultado da dinamização do mercado brasileiro.

IV - Os processos de industrialização promovem, sempre, a concentração espacial da riqueza e dos recursos financeiros e produtivos.

V - a tendência de concentração espacial acompanhou a industrialização brasileira, desde o início do século XX. Em escala nacional, o seu resultado foi a configuração, no Sudeste, de uma região industrial central, dinâmica e integrada. O núcleo dessa região corresponde ao Estado de São Paulo.

É correto afirmar que:

- a) I, II e III estão certas.
- b) II, III e IV estão certas.
- c) II, III, IV e V estão certas.
- d) I, II, III, IV e V estão certas.

38. A primeira riqueza explorada pelo europeu em terras brasileiras foi o pau-brasil, árvore que existia com relativa abundância em largas faixas da costa brasileira. A respeito da exploração de tal madeira é incorreto afirmar que:

- a) O interesse comercial nessa madeira decorria da possibilidade de extrair-se dela uma substância corante, comumente utilizada para tingir tecidos. Antes da conquista da América indústria europeia de tintas comprava o pau-brasil trazido do Oriente pelos mercadores que atuavam nas rotas tradicionais do comércio indiano.
- b) Após a conquista do Brasil, tornava-se mais lucrativo extrair o pau-brasil diretamente de nossas matas litorâneas.
- c) O rei de Portugal demorou muito tempo para declarar que a exploração do pau-brasil um monopólio da coroa portuguesa. Oficialmente, ninguém poderia retirá-lo de nossas matas sem prévia concessão da coroa e o pagamento do correspondente tributo.
- d) A primeira concessão para explorar o pau-brasil foi fornecida a Fernão de Noronha, em 1501, que estava associada a vários comerciantes judeus. Os Franceses, que não reconheciam a legitimidade do Tratado de Tordesilhas,

agiam intensamente no litoral brasileiro, extraindo a madeira sem pagar os tributos exigidos pela coroa portuguesa.

39. Entre as correntes imigratórias uma das mais importantes foi a portuguesa, que se iniciou em 1530. Os imigrantes portugueses espalharam-se pelo território nacional. A esse respeito:

I - A colonização do Brasil não se caracterizou pelo propósito de formar uma nação por parte da Coroa Portuguesa, que apenas se limitou a garantir a posse do imenso território.

II - Os portugueses fizeram a exploração dos recursos naturais, com a instalação de algumas atividades econômicas aproveitando a mão-de-obra indígena, pouco numerosa e de alto custo.

III - Os portugueses passaram a buscar trabalhadores em suas colônias da África, o que significou a imigração forçada de um enorme contingente populacional, durante pelo menos dois séculos.

IV - Mesmo após 1822, com a proclamação da independência política, a estratégia do Estado e das elites não esteve voltada à formação de uma unidade nacional estruturada nos habitantes de seu vasto território.

V - Com a criação das capitanias hereditárias e o início da lavoura de cana-de-açúcar, houve a fixação de portugueses e escravos negros no país.

Assinale:

- a) Se apenas I, II, e III estiverem corretas.
- b) Se apenas I, II, III e IV estiverem corretas.
- c) Se apenas I, III, IV e V estiverem corretas.
- d) Se I, II, III, IV e V estiverem corretas.

40. É o PRESIDENTE da Mesa Diretora da Câmara Municipal de Cosmorama, Biênio 2013/2014:

- a) Vagner Donizete dos Santos.
- b) Leandro Briz Vieira.
- c) Marineide Aura de Souza.
- d) Antonio Roberto Archillia Flores.