



# **CONCURSO PÚBLICO Nº 001/2013 - EDITAL Nº 50/2013 PARA PROVIMENTO DE VAGAS PARA O CONCURSO PÚBLICO MUNICIPAL DO MUNICÍPIO DE MARMELEIRO - ESTADO DO PARANÁ**

**CARGO: FISCAL DE OBRAS**  
**DATA: 08/12/2013**  
**PERÍODO DE PROVA: TARDE**

## **LEIA AS INSTRUÇÕES:**

- ✓ Verifique se este caderno de questões corresponde ao cargo que você concorre e se ele contém 40 (quarenta) questões de múltipla escolha, com 4 alternativas (a,b,c,d) de resposta para cada uma, correspondentes à prova objetiva. Caso o caderno esteja incompleto, tenha qualquer defeito ou apresente alguma divergência ao cargo que você concorre, solicite ao fiscal de sala que tome as providências cabíveis, pois não serão aceitas reclamações posteriores nesse sentido;
- ✓ No momento da identificação, verifique o cartão resposta, se as informações relativas a você estão corretas. Caso haja algum dado a ser retificado, peça ao fiscal de sala para corrigir em Ata;
- ✓ Você dispõe de 3 (três) horas para fazer a prova objetiva;
- ✓ Na duração da prova, está incluído o tempo destinado à entrega do material de prova e ao preenchimento do cartão resposta;
- ✓ Você deve deixar sobre a carteira apenas o documento de identidade e a caneta esferográfica de tinta azul ou preta;
- ✓ Não é permitido durante a realização da prova o uso de aparelhos eletrônicos, tais como bip, telefone celular, walkman, agenda eletrônica, notebook, palmtop, pen drive, receptor, gravador, máquina de calcular, máquina fotográfica, controle de alarme de carro etc., bem como relógio de qualquer espécie, óculos escuros, protetor auricular ou quaisquer acessórios de chapelaria, tais como chapéu, boné, gorro etc., consulta a livros, dicionários, apontamentos e apostilas;
- ✓ É proibido fazer anotação de informações relativas às suas respostas no comprovante de inscrição e(ou)em qualquer outro meio, que não os permitidos;
- ✓ Não se comunique com outros candidatos nem se levante sem autorização;
- ✓ Somente após decorrida 1 (uma) hora do início da prova, você poderá se retirar da sala de aplicação de prova;
- ✓ Ao terminar a prova, chame o fiscal de sala, devolva-lhe o caderno de prova e o cartão resposta devidamente assinado e deixe o local de provas;
- ✓ A desobediência a qualquer uma das determinações constantes em edital, no presente caderno de prova e no cartão resposta poderá implicar na anulação da sua prova;
- ✓ Tenha calma para não prejudicar seu desempenho e boa prova.

**INSCRIÇÃO: \_\_\_\_\_**

**NOME COMPLETO: \_\_\_\_\_**

## Noite de Chuva

1º Foi na última chuvarada do ano, e a noite era preta. O homem estava em casa, chegara tarde, \_\_\_\_\_ e molhado, depois de uma viagem de ônibus mortificante, e comera, sem prazer, uma comida fria. Vestiu o pijama e ligou o rádio, mas o rádio estava ruim, roncando e estalando. "Há dois meses estou querendo mandar consertar este rádio", pensou com tédio. E pensou ainda que há muitos meses, há muitos anos, estava com muita coisa para consertar, desde os dentes até a torneira da cozinha, desde seu horário no serviço até aquele caso sentimental em Botafogo. E quando começou a dormir ouviu que batiam na porta, acordou assustado achando que era o dentista, o homem do rádio, o caixa da firma, o irmão de Honorina ou um vago fiscal geral dos problemas da vida que lhe vinha pedir contas.

2º A princípio não reconheceu a negra velha Joaquina Maria, miúda, molhada, os braços magros luzindo, a cara aflita. Ela dizia coisas que ele não entendia; mandou que entrasse. Há alguns meses a velha lavava-lhe a roupa, e tudo o que sabia a seu respeito é que morava em um barraco, num morro perto da Lagoa, e era doente. Sua história foi saindo aos poucos. O temporal derrubara o barraco, e o netinho, de oito anos, estava sob os escombros. Precisava de ajuda imediata, se lembrara dele.

3º – O menino está... morto?

4º Ouviu a resposta afirmativa com um suspiro de alívio. O que ela queria é que ele telefonasse para a polícia, chamasse ambulância ou rabeção, desse um jeito para o menino não passar a noite entre os escombros, na \_\_\_\_\_ ou arranjasse um automóvel e alguém para ir retirar o corpinho. Quis telefonar mas o telefone não dava sinal; enguiçara. E quando meteu uma capa de gabardina e um chapéu e desceu a escada, viu que tudo enguiçara, os bondes, os ônibus, a cidade, todo esse conjunto de ferro, asfalto, fios e pedras que faz uma cidade, tudo estava paralisado, como um grande monstro débil.

5º – E os pais dele?

6º – A velha disse que a mãe estava trabalhando em Niterói.

7º – E o pai?

8º Na mesma hora sentiu que fizera uma pergunta \_\_\_\_\_, deve ser um personagem vago e impreciso, negro e perdido na noite e no tempo, o pai daquele pretinho morto, lá atravessando a rua com a velha; subitamente, como a chuva estivesse forte, e ela tossisse, mandou que voltasse e esperasse na entrada da casa. Tentou fazer parar quatro ou cinco automóveis; apenas conseguiu receber na perna jatos de lama. Entrou, curvando-se, em um botequim sórdido que era o único lugar aberto em toda a rua, mas já estava com a porta de ferro a meia altura. Não tinha telefone. Contou a história ao português do balcão, deu explicações ao garçom e a um freguês mulato que queria saber qual era o nome do morro – e sentiu que estava fazendo uma coisa inútil e ridícula, contar aquela história sem nenhum objetivo. Bebeu uma bagaceira, saiu para a rua, sob a chuva intensa, andou até a segunda esquina atravessou a avenida, voltou, olhando vagamente dois bondes paralisados, um ônibus quebrado, os raros carros que passavam, luzidios na noite negra. Sentiu uma alegria vingativa pensando que mais adiante, como certamente já acontecera antes, eles ficariam paralisados, no engarrafamento enervante do trânsito. Uma ruazinha que descia ..... esquerda era uma torrente de água enlameada. Mesmo que encontrasse algum telefone funcionando, sabia que não conseguiria ..... hora qualquer ajuda da polícia, nem da assistência, nem dos bombeiros; havia desgraças em toda a cidade, bairros inteiros sem comunicação, perdidos debaixo da chuva. Meteu os pés até os tornozelos numa poça d'água. Encontrou a velha chorando baixinho.

9º – Dona...

10 Ela ergueu os olhos para ele, fixou-o numa pergunta aflitiva, como se fosse ele o responsável pela cidade, pelo mundo, pela organização inteira do mundo dos brancos. Disse ..... velha, secamente, que tinha arrumado tudo para "amanhã de manhã". Ela ainda o olhou com um ar desamparado – mas logo partiu na noite escura, sob a chuva.

(Rubem Braga – *Os melhores contos*. 3. ed. São Paulo: Global, 1985. p. 85-7.)

### 01 - Assinale a alternativa que preenche corretamente as lacunas de linha contínua no texto:

- a) exausto – enchurrada – ocioza.
- b) ezausto – enxurrada – ossiosa.
- c) exausto – enxurrada – ociosa.
- d) ezausto – enchurrada – ocioza.

### 02 - Assinale a alternativa que preenche corretamente as lacunas de linha pontilhada no texto:

- a) à – àquela – à.
- b) a – àquela – à.
- c) à – àquela – a.
- d) a – aquela – à.

**03 - Analise as afirmativas relacionadas ao texto:**

**I - O homem é um personagem pouco decidido, que não resolve seus problemas, não se comunica com as pessoas.**

**II - A resposta dada "secamente" à velha "amanhã de manhã", contradiz as características pessoais desse homem.**

**III - As duas personagens diante o caos provocado pela tempestade igualam-se na falta de condição para interferir na realidade, na impotência e pequenez delas diante do mundo.**

**Quais afirmativas estão corretas?**

- a) Apenas I e II.
- b) Apenas II e III.
- c) Apenas I e III.
- d) I, II e III.

**04 - O tempo e modo verbal predominante no último parágrafo é:**

- a) pretérito imperfeito do indicativo.
- b) pretérito perfeito do indicativo.
- c) pretérito imperfeito do subjuntivo.
- d) pretérito mais que perfeito.

**05 - Analise as expressões retiradas do 8º parágrafo:**

**I - que voltasse e esperasse na entrada da casa.**

**II - que era o único lugar aberto em toda rua.**

**III - que queria saber qual era o nome do morro.**

**A palavra "que" exerce a mesma função:**

- a) Apenas em I e II.
- b) Apenas em II e III.
- c) Apenas em I e III.
- d) I, II e III.

**06 - As conjunções destacadas no 4º parágrafo (mas, quando e como) estabelecem relações de sentido de:**

- a) oposição – tempo – comparação.
- b) explicação – finalidade – conformativa.
- c) concessão – conclusão – oposição.
- d) condição – explicação – consequência.

**07 - Assinale a alternativa correta:**

- a) A palavra "ruazinha" apresenta 1 ditongo 1 dígrafo – 8 fonemas.
- b) A palavra "arranjasse" apresenta 2 dígrafos - 1 encontro consonantal – 10 letras.
- c) A palavra "assistência" apresenta 1 encontro consonantal – 2 dígrafos e 1 ditongo.
- d) A palavra "funcionando" apresenta 2 encontros consonantais e 1 hiato.

**08 - Assinale a alternativa que classifica incorretamente as palavras sublinhadas no 2º parágrafo do texto quanto à função sintática que exercem:**

- a) lhe – objeto indireto.
- b) doente – predicativo do sujeito.
- c) temporal – núcleo do sujeito.
- d) Precisava – predicado verbo nominal.

**09 - Uma equipe formada por 6 operários deve realizar uma obra em até 10 dias, trabalhando 6 horas por dia. Ao final do oitavo dia de trabalho dessa equipe, apenas 60% da obra havia sido concluída. Para realizar a obra dentro do prazo, a equipe recebeu mais 2 operários, e todos passaram a cumprir uma jornada de 9 horas diárias de trabalho. Com isso, a produtividade da nova equipe aumentou 100%. Sabe-se que essa obra foi concluída antes do final da jornada de trabalho do décimo dia. O número de horas trabalhadas por essa nova equipe no décimo dia de trabalho é igual a:**

- a) 3 horas.
- b) 4 horas.
- c) 5 horas.
- d) 6 horas.

**10 - Ao final do Grande Prêmio do Brasil de Fórmula 1 realizado em 22 de novembro de 2013 no circuito de Interlagos, pode-se estabelecer as cinco primeiras posições na ordem de chegada dessa corrida sabendo que Alonso terminou à frente de Rosberg e atrás de Vettel; que Vettel chegou atrás de Alonso se, e somente se, Button chegou na frente de Webber e atrás de Rosberg; que Alonso completou essa corrida o mesmo número de posições atrás de Webber que Webber atrás de Vettel se, e somente se, Vettel completou essa corrida à frente de Rosberg. Dessa forma, é correto afirmar que Button terminou essa corrida em:**

- a) primeiro lugar.
- b) segundo lugar.
- c) terceiro lugar.
- d) quarto lugar.

**11 - Uma indústria de cosméticos produz x milhar de unidades de creme facial. O valor semanal resultante das vendas desse creme facial pode ser calculado pela função  $V(x) = 3x^2 - 12x$  e o custo semanal da produção desse creme facial pode ser calculado pela função  $C(x) = 5x^2 - 40x - 40$ . Sabe-se que o lucro semanal com as vendas desse creme facial é a diferença entre o valor das vendas e o valor do custo. Dessa forma, para que o lucro com as vendas desse creme facial seja máximo, devem ser produzidas:**

- a) 5 mil unidades de creme facial.
- b) 6 mil unidades de creme facial.
- c) 7 mil unidades de creme facial.
- d) 8 mil unidades de creme facial.

**12 - Alberto escreveu os números naturais pares dispostos como mostra o quadro que segue:**

1ª linha	2				
2ª linha	4	6			
3ª linha	8	10	12		
4ª linha	14	16	18	20	
...	...	...	...	...	...

**A soma dos dois primeiros números da vigésima quinta linha é igual a:**

- a) 1166.
- b) 1294.
- c) 1306.
- d) 1344.

**13 - Para cercar um terreno em formato retangular são necessários 77 m de tela. Sabe-se que esse terreno ocupa uma área de  $294 \text{ m}^2$ . Um dos lados desse terreno mede:**

- a) 10,5 m.
- b) 11 m.
- c) 11,5m.
- d) 13 m.

**14 - A Diretoria de Educação de uma prefeitura é composta por 5 homens e 4 mulheres. Uma comissão formada por 3 pessoas deve representar essa diretoria num evento estadual sobre Educação e Paz. Considerando que a escolha dos membros dessa comissão seja aleatória, a probabilidade de que apenas uma mulher faça parte dessa comissão é igual a, aproximadamente:**

- a) 12%.
- b) 24%.
- c) 36%.
- d) 48%.

**15 - De acordo com a Lei Complementar Municipal 2095/2013, que dispõe sobre o Regime Jurídico Único dos Servidores Públicos do Município de Marmeleiro, é INCORRETO afirmar que:**

- a) Servidor público é a pessoa legalmente investida em cargo público.
- b) Os cargos públicos são apenas de provimento efetivo.
- c) Quadro é o conjunto de cargos de carreira e de cargos isolados.
- d) Carreira é a série de classes da mesma natureza de trabalho, escalonadas por disposição legal, segundo o grau de responsabilidade e o nível de complexidade das competências.

**16 - De acordo com a Lei Complementar Municipal 2095/2013, que dispõe sobre o Regime Jurídico Único dos Servidores Públicos do Município de Marmeleiro, a investidura do servidor efetivo em atribuições e responsabilidades compatíveis com a limitação que tenha sofrido em sua capacidade física ou mental, verificada em inspeção médica oficial pericial, é denominada de:**

- a) Readaptação.
- b) Recondução.
- c) Reintegração.
- d) Reversão.

**17 - De acordo com a Lei Complementar Municipal 2095/2013, que dispõe sobre o Regime Jurídico Único dos Servidores Públicos do Município de Marmeleiro, é INCORRETO afirmar que:**

- a) Somente depois do primeiro ano de exercício no cargo público, o servidor adquirirá direito às férias.
- b) A pedido do servidor, as férias poderão ser gozadas em até três períodos, nenhum inferior a 10 dias consecutivos, desde que haja interesse para a administração.
- c) É permitida a acumulação de dois períodos aquisitivos de férias.
- d) É vedado computar como férias qualquer falta ao serviço ou contagem de tempo de serviço público.

**18 - De acordo com a Lei Complementar Municipal 2095/2013, que dispõe sobre o Regime Jurídico Único dos Servidores Públicos do Município de Marmeleiro, sobre a licença para tratamento de saúde, é INCORRETO afirmar que:**

- a) A licença para tratamento de saúde será a pedido ou de ofício.
- b) É indispensável exame médico, que poderá ser realizado a domicílio, quando necessário.
- c) O servidor licenciado para tratamento de saúde poderá dedicar-se a qualquer outra atividade remunerada.
- d) Poderá o servidor requerer a realização de exame médico, caso julgue em condições de reassumir o exercício do cargo.

**19 - De acordo com a Lei Complementar Municipal 2095/2013, constituem indenizações ao servidor, EXCETO:**

- a) Vale-alimentação.
- b) Vale-transporte.
- c) Diárias.
- d) Gratificações.

**20 - De acordo com a Lei Complementar Municipal 2095/2013, os servidores ocupantes de cargo de provimento efetivo perceberão adicional por quinquênio de efetivo serviço público prestado ao Município, incidente sobre o vencimento do cargo, no valor de:**

- a) 3% (três por cento).
- b) 5% (cinco por cento).
- c) 10% (dez por cento).
- d) 15% (quinze por cento).

**21 - De acordo com a Lei Complementar Municipal 2096/2013, que instituiu o plano de cargos, de carreira e sistema de remuneração para os servidores do quadro geral do poder executivo de Marmeleiro, analise as afirmativas abaixo:**

**I - O Município, no exercício da sua gestão pública, adotará modelo de gestão orientado para o alcance da eficiência e da qualidade funcional.**

**II - Será considerado, para fins de ingresso em nova categoria funcional, o tempo de serviço público anteriormente prestado.**

**III - O desenvolvimento do servidor efetivo na carreira é constituído pela progressão funcional, junto às classes de referência, e pela promoção, decorrente de titulação de grau agregado.**

**Estão CORRETAS:**

- a) Apenas as afirmativas I e II.
- b) Apenas as afirmativas II e III.
- c) Apenas as afirmativas I e III.
- d) Todas as afirmativas estão corretas.

**22 - De acordo com a Lei Complementar Municipal 2096/2013, que instituiu o plano de cargos, de carreira e sistema de remuneração para os servidores do quadro geral do poder executivo de Marmeleiro, é INCORRETO afirmar que:**

- a) O recrutamento para os cargos que integram o Quadro Geral será realizado mediante seleção privada, de acordo com a natureza e a complexidade da função.
- b) O servidor efetivo será aprovado no estágio probatório se sua média de desempenho for igual ou superior a 70% (setenta por cento).
- c) As avaliações especiais, para fins de estágio probatório, serão pluralizadas, considerando os perfis administrativo, operacional e relacional, bem como autoavaliação.
- d) A gestão por competência dar-se-á no âmbito da administração pública de Marmeleiro, considerando o alcance combinado de objetivos estrategicamente definidos pelo servidor efetivo, em conjunto com a direção do órgão que integra e com o respectivo departamento.

**23 - De acordo com a Lei Complementar Municipal 2095/2013, são deveres do servidor público, EXCETO:**

- a) Cumprir as ordens superiores, mesmo quando manifestamente ilegais.
- b) Apresentar-se ao serviço em boas condições de asseio e convenientemente trajado, com o uniforme que for determinado.
- c) Manter conduta compatível com a moralidade administrativa.
- d) Tratar com urbanidade os colegas e as partes, atendendo a estas sem preferência pessoal.

**24 - De acordo com a Lei Complementar Municipal 2095/2013, é INCORRETO afirmar que:**

- a) No serviço noturno será computado como hora cumprida o período de 52 (cinquenta e dois) minutos e 30 (trinta) segundos.
- b) As gratificações de insalubridade e periculosidade são acumuláveis.
- c) A prestação de serviços extraordinários só poderá ocorrer por expressa determinação da autoridade competente.
- d) A gratificação por substituição será devida ao servidor que, por designação, através de portaria, substituir outro servidor, de mesma competência funcional, durante suas férias, ausências e licenças.

**25 - Segundo a Lei Orgânica do Município de Marmeleiro, são símbolos do referido Município, além dos Nacionais e Estaduais, os apresentados nas alternativas abaixo, EXCETO:**

- a) Bandeira Municipal.
- b) Hino Municipal.
- c) Escudo Municipal.
- d) Logo Municipal.

**26 - Segundo a Lei Orgânica do Município de Marmeleiro, observe as assertivas a seguir (de I a VI) sobre o que cabe, em razão da matéria de sua competência, para as comissões permanentes e temporárias, constituídas pela câmara municipal:**

**I - Discutir e votar proposições que dispensar, na forma do regimento interno da Câmara, a competência do povo, salvo se houver recurso de, no mínimo, dois terços dos vereadores.**

**II - Realizar audiências públicas com entidades da sociedade civil, nos termos da Lei Orgânica.**

**III - Convocar diretores de órgão da administração indireta e fundacional, para prestarem informações sobre assuntos inerentes a suas atribuições.**

**IV - Receber petições, reclamações ou queixas de qualquer pessoa contra atos ou omissões das autoridades ou entidades públicas municipais.**

**V - Solicitar depoimento de qualquer autoridade ou cidadão.**

**VI - Apreciar programas de obras, planos municipais de desenvolvimento e sobre eles emitir parecer.**

**Analisando-se as assertivas, assinale a alternativa correta:**

- a) Está correta apenas a assertiva V.
- b) Está errada apenas a assertiva I.
- c) Está errada apenas a assertiva III.
- d) Está correta apenas a assertiva VI.

**27 - Segundo a Lei nº 1364/2007, que dispõe sobre o Código de Obras do Município de Marmeleiro, dependerão obrigatoriamente de licença para construção, as obras apresentadas nas alternativas a seguir, EXCETO:**

- a) Construção de novas edificações.
- b) Reformas que determinem acréscimo ou decréscimo na área construída do imóvel, ou que afetem os elementos construtivos e estruturais que interfiram na segurança, estabilidade e conforto das construções.
- c) Avanço de tapume sobre parte do passeio público.
- d) Construção de muros divisórios que não necessitem de elementos estruturais de apoio à sua estabilidade.

**28 - Segundo a Lei nº 1364/2007, que dispõe sobre o Código de Obras do Município de Marmeleiro, após a conclusão de uma obra, o proprietário deverá solicitar ao Município o "habite-se" da edificação no prazo máximo de:**

- a) 90 (noventa) dias.
- b) 60 (sessenta) dias.
- c) 30 (trinta) dias.
- d) 15 (quinze) dias.

**29 - Segundo a Lei nº 1364/2007, que dispõe sobre o Código de Obras do Município de Marmeleiro, será permitida a abertura de vãos de iluminação e ventilação de compartimentos de permanência prolongada e transitória para prismas de iluminação e ventilação (PVI), desde que possibilite, no mínimo, a inscrição de:**

- a) Um círculo de 3,00m (três metros) de diâmetro em seu interior.
- b) Um círculo de 2,50m (dois metros e meio) de diâmetro em seu interior.
- c) Um círculo de 2,00m (dois metros) de diâmetro em seu interior.
- d) Um círculo de 1,80m (um metro e oitenta) de diâmetro em seu interior.

**30 - Segundo o Glossário constante na Lei nº 1364/2007, que dispõe sobre o Código de Obras do Município de Marmeleiro, assinale a alternativa que apresenta uma definição errada de um termo constante na referida lei:**

- a) Auto de interdição: ato administrativo através do qual o agente da fiscalização municipal autua o infrator impedindo a prática de atos jurídicos ou toma defesa à feitura de qualquer ação.
- b) Embargo: ato administrativo que determina a paralisação de uma obra.
- c) Pé-direito: distância vertical medida entre o contra-piso e a parte superior do teto de um compartimento.
- d) Testada: linha que separa o logradouro público da propriedade particular.

**31 - Segundo a Lei nº 1382/2007, que dispõe sobre o Zoneamento do Município de Marmeleiro, são parâmetros urbanísticos incidentes sobre os lotes os apresentados nas alternativas a seguir, EXCETO:**

- a) Índice de aproveitamento.
- b) Taxa de permeabilidade.
- c) Número de pavimentos.
- d) Recuo.

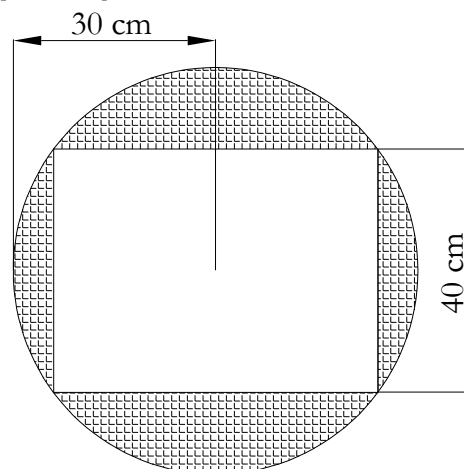
**32 - Segundo a Lei nº 1382/2007, que dispõe sobre o Zoneamento do Município de Marmeleiro, são instrumentos do plano diretor os constantes na alternativa:**

- a) Instrumentos de remoção e instrumentos de criação.
- b) Instrumentos de mobilização urbana e instrumentos de tráfego.
- c) Instrumentos de acessibilidade e instrumentos de mobilidade.
- d) Instrumentos de indução do desenvolvimento urbano e instrumentos de gestão democrática.

**33 - Tratando-se de legislação ambiental, o que significa a sigla CONAMA:**

- a) Conselho Consultivo Nacional de Apoio ao Meio Ambiente.
- b) Conselho Nacional do Meio Ambiente.
- c) Conselho Nacional Ambiental de Mata Atlântica.
- d) Conselho Nacional de Avaliação do Meio Ambiente.

**34 - A área total, em centímetros quadrados, considerando apenas a parte inteira desse valor, somando a área das regiões hachuradas constantes na figura composta abaixo (que consiste de um círculo com um quadrado inscrito) está apresentada na alternativa:**



- a) 2826 cm<sup>2</sup>.
- b) 1226 cm<sup>2</sup>.
- c) 1600 cm<sup>2</sup>.
- d) 893 cm<sup>2</sup>.

**35 - Nas escalas de Desenho Técnico, genericamente a representação de escala pode ser assim escrita: A:B, onde "A" e "B" são números que relacionam as dimensões do desenho com as dimensões reais, respectivamente, de qualquer objeto. Nesse contexto, assinale a alternativa ERRADA:**

- a) A escala de desenho onde A é menor que B trata-se de uma escala de redução.
- b) A escala de desenho onde A é maior que B trata-se de uma escala de ampliação.
- c) A escala de desenho onde A é igual a B e ambos os valores são iguais a unidade trata-se de uma escala logarítmica.
- d) Nas escalas de desenho A pode ser maior que B e vice-versa dependendo da necessidade de representação.

**36 - Sobre Segurança do Trabalho, a composição, o dimensionamento (quantidade) e as atribuições dos SESMT (Serviços Especializados em Segurança e Medicina do Trabalho) são regulamentados pelo Ministério do Trabalho e Emprego através da:**

- a) NR4.
- b) NR18.
- c) NR8.
- d) NR32.

**37 - O mandato dos membros eleitos da CIPA (Comissão Interna de Prevenção de Acidentes), titulares e suplentes, terá a duração de:**

- a) 3 (três) anos sendo permitida uma reeleição.
- b) 2 (dois) anos não sendo permitida reeleição.
- c) 1 (um) ano não sendo permitida reeleição.
- d) 1 (um) ano sendo permitida uma reeleição.

**38 - A Mecânica dos Solos estuda \_\_\_\_\_: (assinale a alternativa que contém o texto que completa a frase):**

- a) As características físicas dos solos e as suas propriedades mecânicas (equilíbrio e deformação) quando submetido a acréscimos ou alívio de tensões.
- b) As características químicas dos solos e as suas propriedades porosas.
- c) As características granulométricas dos solos e as suas propriedades elásticas, químicas e físicas.
- d) Nenhuma das alternativas está correta.

**39 - Os solos são formados pela deterioração das rochas através:**

- a) Da ação da gravidade.
- b) Do tempo.
- c) Do Intemperismo.
- d) Da presença de agentes patológicos primários.

**40 - Em Informática, para quantificar a memória do computador é utilizado um sistema de medida, ou seja, o byte (B), que significa:**

- a) A presença de uma letra na memória.
- b) A utilização exclusiva de números.
- c) A combinação de números binários e técnicos.
- d) A utilização de um caractere na memória.

DESTAQUE AQUI

-----  
**PREENCHA AQUI SUAS RESPOSTAS**

01	02	03	04	05	06	07	08	09	10	11	12	13	14	15	16	17	18	19	20
21	22	23	24	25	26	27	28	29	30	31	32	33	34	35	36	37	38	39	40