

Prefeitura Municipal de Japeri

Concurso Público - 2013

Fiscal de Vigilância Sanitária

LEIA COM ATENÇÃO AS INSTRUÇÕES

1 - Você recebeu do fiscal o seguinte material:

a) Este caderno com o enunciado das 40(quarenta) questões objetivas divididas nas seguintes sessões:

DISCIPLINAS	Nº QUESTÃO
Língua Portuguesa	10
Raciocínio Lógico	10
Conhecimentos Específicos	20

b) Uma **Folha de Respostas**, destinada às respostas das questões objetivas formuladas nas provas, a ser entregue ao fiscal no final.

- 2 - Verifique se este material está em ordem e se o seu nome e número de inscrição conferem com os que aparecem na confirmação de inscrição. Caso contrário, notifique **IMEDIATAMENTE** o fiscal.
- 3 - Após a conferência, o candidato deverá assinar no espaço próprio da **Folha de Respostas**, preferivelmente à caneta esferográfica de tinta na cor preta ou azul.
- 4 - Tenha muito cuidado com a **Folha de Respostas** para não **DOBRAR, AMASSAR** ou **MANCHAR**. A folha somente poderá ser substituída caso esteja danificada em suas margens superior ou inferior - **BARRA DE RECONHECIMENTO PARA LEITURA ÓTICA**.
- 5 - Na prova, as questões objetivas são identificadas pelo mesmo número que se situa acima do enunciado.
- 6 - Na **Folha de Respostas**, as mesmas estão identificadas pelo mesmo número e as alternativas que estão identificadas acima da questão de cada bloco de respostas.
- 7 - Para cada uma das questões objetivas são apresentadas 5 alternativas classificadas com as letras (A), (B), (C), (D) e (E); Só uma corresponde adequadamente ao quisito proposto. Você só deve assinar **UMA RESPOSTA**. A marcação de nenhuma ou de mais de uma alternativa anula a questão, **MESMO QUE UMA DAS RESPOSTAS SEJA A CORRETA**.
- 8 - Na **Folha de Respostas**, a marcação das letras correspondentes às respostas certa deve ser feita cobrindo **TODO O ESPAÇO** compreendido pelo retângulo pertinente à alternativa, usando **caneta esferográfica de tinta preta ou azul**, de forma contínua e densa. **A LEITORA ÓTICA** é sensível a marcas escuras, portanto, preencha os campos de marcação completamente, procurando deixar menos “espaços em branco” possível dentro do retângulo, sem invadir os limites dos retângulos ao lado.
- 9 - **SERÁ ELIMINADO** do concurso o candidato que:
 - a) se utilizar durante a realização das provas, de máquinas, relógios e/ou aparelhos de calcular, bem como rádios, gravadores, fones de ouvido, telefones celulares ou fontes de consulta de qualquer espécie;
 - b) se ausentar da sala em que se realizam as provas levando consigo o **Caderno de Questões e/ou a Folha de Respostas**.
- 10 - Reserve os 30 (trinta) minutos finais para marcar sua **Folha de Respostas**. Os rascunhos e as marcações assinaladas no **Caderno de Questões NÃO SERÃO LEVADOS EM CONTA**.
- 11 - Quando terminar, entregue ao fiscal o Caderno de Questões e a Folha de Respostas, e **ASSINE A LISTA DE PRESENÇA**.
- 12 - **TRANSCREVA A FRASE ABAIXO**, utilizando letra **CURSIVA**, no espaço reservado no canto superior do sua Folha de Respostas.

“ Aprender sem pensar é tempo perdido.”



LINGUA PORTUGUESA

Leia os textos a seguir:

Texto 1**O matador (fragmento)**

Eu estava de boca aberta, o Dr. Carvalho com o motorzinho na mão. Se doer, você me avisa. Já doía, mas era outra dor. Não sei se é a alma de um bandido, mas a alma do homem honesto, do homem bom é um inferno, o Dr. Carvalho tinha lido essa frase em algum lugar, veja que interessante. Pense nisso, ele disse. Pensei, a alma de qualquer homem é um inferno, a minha alma é um inferno, a alma de Érica, ela chorou antes de dormir. Um inferno, disse o Dr. Carvalho. Dê uma volta por aí, sabe o que você vai encontrar? Vai encontrar grades. Muros. Arame farpado. Cacos de vidro é isso que você vai encontrar por aí. Vai encontrar alarmes. Portas blindadas. Aço. É isso, trincheiras. Nós só pensamos em nos defender. Casamatas. Vivemos assim, ele continuou. É verdade, eu pensei, grades, muros, cacos de vidro, tenho tudo isso dentro de mim, pedra, lama, tigres no meu coração. Farol, quem quer parar em farol? Não paramos em faróis, ele disse. Nossa alma é um inferno. Não damos gorjeta. Não abrimos os vidros. Não olhamos para os lados. Não olhamos para trás. Não saímos de casa. Nós sentimos medo. Pânico. Estamos inconformados. Temos ódio em nossos corações. Um inferno a nossa lama.

O matador. Patrícia Melo, São Paulo, Companhia das Letras, 1995.

Texto 2**O assalto**

Juliana parou o carro no sinal vermelho. O que é que estava a pensar naquele momento? Nos dias seguintes só isso a afligia. Ela assegurava que tinha acabado de descobrir alguma coisa muito importante. Mas como se achava meio adormecida – depois de doze horas de trabalho na urgência do hospital –, o mais provável é que não tivesse importância nenhuma.

(Uma noite sonhei que um gato, grande como um boi, me segredava um verso, no meu sonho era um verso extraordinário. Tudo o que tinha escrito antes, desde os meus vinte anos, não valia aquele verso. Lutei para acordar. Acreditei que me levantava, várias vezes, para logo descobrir que continuava mergulhado nas águas profundas do sono. Finalmente consegui abrir os olhos, sentei-me na cama, encontrei um lápis na mesinha de cabeceira e rabisquei o verso na capa de um livro – The Big Sea, de Langston Hughes. Acordei na manhã seguinte com a boca amarga e o sentimento inquietante de que alguma coisa de assombroso havia acontecido. Lembrava-me do sonho, do gato pastando num prado imensamente verde, mas não do verso. Felizmente, pensei, tinha-o escrito. Agarrei no livro e li: “o dia estava tão cheio de cebolas”).

Regresso àquele instante em que Juliana, agarrando-se ao volante com a força do desespero, para que não a arrastasse a correnteza do sono, parou o carro no sinal vermelho. Pensaria, talvez em cebolas. Ou não: podemos aceitar que, como ela insiste, havia descoberto algo transcendente. Não o saberemos nunca, a porta direita abriu-se e um garoto dos seus quinze anos, com o corpo volátil de uma bailarina clássica, entrou no banco de trás.

A madrugada espreguiçava-se sobre a cidade. As garças dormiam ainda, elegantíssimas, nos ramos das casuarinas. As águas da lagoa brilhavam de torpor. Jesus Cristo flutuava, de costas, iluminado pela luz melancólica dos projetores. Juliana percebeu que não podia contar com ele. O rapaz, ao seu lado, mostrou-lhe um revólver.

- É o seguinte, simpatia, ou você passa a carteira ou mando bala.

Juliana descansou o rosto no volante. Nas últimas doze horas tinha visto muita coisa: meninas arrancadas à feroz inépcia de abortadeiras da favela, uma velhinha estuprada, homens cortados à faca, um jovem com duas balas alojadas na coluna depois de uma briga sem pretexto num botequim. Viveria. Viveria para sempre numa cadeira de rodas.

- E aí, Pretinho? – sussurrou um dos garotos – Parece que a moça dormiu.

- Qual é, mano! – espantou-se o outro – Maior falta de respeito. Onde já se viu adormecer durante um assalto?

Dormir seria bom. Juliana voltou-se na direção do rapaz:

- Quer saber de uma coisa? Eu sou médica, não tenho medo de morrer. Meu medo é ficar aleijada. Vou agarrar essa pistola e colocar em cima do meu coração. Então você pode atirar.

Desabotoou a blusa, agarrou a mão do rapaz, espantada com a sua firmeza, e colocou o revólver contra o peito.

- Me mata!

O menino olhou-a com susto:

- mata coisa nenhuma, tia, que é isso?

- Não vai me matar? Então fora do meu carro!...

- Vamos embora, Pretinho – implorou um dos rapazes, - a moça está é muito doída.

Saíram os três. Juliana ficou sozinha. O que é que estava a pensar antes de ser interrompida? Nos dias seguintes só isso a afligia.

José Eduardo Agualusa

QUESTÃO 1

Analise as afirmativas a respeito dos textos:

- I. De acordo com o texto 1 o homem bom tem sua alma transformada num inferno por ser um bandido.
- II. No texto 2, no momento do assalto, a morte surge para Juliana como uma possibilidade de descanso.
- III. Os textos são contados, respectivamente, em 1ª e 3ª pessoa.
- IV. A narrativa psicológica caracteriza ambos os textos.
- V. Os personagens dos textos apresentam a mesma postura diante da violência.

Estão corretas as afirmativas expressas:

- (A) Somente em I e II
- (B) Somente em I, III e V
- (C) Somente em II, III e IV
- (D) Somente em III e IV
- (E) Somente em III, IV e V

QUESTÃO 2

No texto as palavras destacadas significam, respectivamente:

- (A) Abrigo para matadores e Falta de inteligência;
- (B) Abrigo subterrâneo fortificado e Falta absoluta de aptidão;
- (C) Arte ou ação de organizar, por meio de construções militares, a defesa de uma região e Falta de inteligência;
- (D) Abrigo para matadores e Falta de inteligência;
- (E) Casa responsável pela defesa de uma cidade e Falta absoluta de aptidão.

QUESTÃO 3

A concordância não obedece aos padrões da gramática normativa em:

- (A) Saiu mais cedo, a mãe e o avô.
- (B) Vossa Majestade concederá uma entrevista coletiva às 15 horas.
- (C) Atualmente, somos nós que cuidamos da creche.
- (D) Atualmente, somos nós quem cuida da biblioteca.
- (E) Flores, chocolates, agrados, nada parecia comovê-la.

QUESTÃO 4

“As garças dormiam ainda, elegantíssimas, nos ramos das casuarinas.”

A frase destacada do texto 2 (dois) apresenta um:

- (A) superlativo relativo de superioridade;
- (B) superlativo absoluto sintético;
- (C) comparativo de superioridade;
- (D) superlativo absoluto analítico;
- (E) comparativo relativo.

QUESTÃO 5

A musicalidade do poema abaixo é observada a partir das seguintes figuras de som:

Os Flagelados do Vento Leste
“Nós somos os flagelados do Vento-Leste!”

A nosso favor
não houve campanhas de solidariedade
não se abriram os lares para nos abrigar
e não houve braços estendidos fraternamente para nós

Somos os flagelados do Vento-Leste!

O mar transmitiu-nos a sua perseverança
Aprendemos com o vento o bailar na desgraça
As cabras ensinaram-nos a comer pedras para não
perecermos

Somos os flagelados do Vento-Leste!

Morremos e ressuscitamos todos os anos
para desespero dos que nos impedem a caminhada
Teimosamente continuamos de pé
num desafio aos deuses e aos homens

E as estiagens já não nos metem medo
porque descobrimos a origem das coisas
(quando pudermos!...)

Somos os flagelados do Vento-Leste!

Os homens esqueceram-se de nos chamar irmãos
E as vozes solidárias que temos sempre escutado
São apenas
as vozes do mar
que nos salgou o sangue
as vozes do vento
que nos entranhou o ritmo do equilíbrio
e as vozes das nossas montanhas
estranha e silenciosamente musicais

Nós somos os flagelados do Vento-Leste!” (Ovídio Martins)

- (A) Polissíndeto e Assíndeto;
- (B) Gradação e Apóstrofe;
- (C) Metonímia e Sinestesia;
- (D) Assonância e Aliteração;
- (E) Paronomásia e Elipse.

QUESTÃO 6

O poema focaliza:

- (A) as campanhas de solidariedade;
- (B) a falta de fraternidade;
- (C) a falta de consciência dos povos;
- (D) a falta de oportunidade de expressão da população;
- (E) o problema da seca.

QUESTÃO 7

Na frase: “Nos últimos anos, os juros de longo prazo nos EUA estiveram entre 6% e 8%, enquanto que no México sempre foram de dois dígitos.” a palavra destacada estabelece relação de:

- (A) condição;
- (B) oposição;
- (C) causa;
- (D) comparação /contraste;
- (E) proporção.

QUESTÃO 08

Dentro do contexto do poema abaixo, a expressão grifada na quarta estrofe relaciona-se:

Lição de arquitetura -para Oscar Niemeyer - Ferreira Gullar

No ombro do planeta
(em Caracas)
Oscar depositou
para sempre
uma ave uma flor
(ele não fez de pedra
nossas casas:
faz de asa).

No coração de Argel sofrida
fez aterrissar uma tarde
uma nave estelar
e linda
como ainda há de ser a vida.

(com seu traço futuro
Oscar nos ensina
que o sonho é popular).

Nos ensina a sonhar
mesmo se lidamos
com a matéria dura:
o ferro o cimento a fome
de humana arquitetura.

Nos ensina a viver
no que ele transfigura:
no açúcar da pedra
no sonho do ovo
na argila da aurora
na pluma da neve
na alvura do ovo.
-Oscar nos ensina
que a beleza é leve.

- (A) Acreditar que na arquitetura não se deve considerar apenas o ferro e o cimento, mas também as condições sociais;
- (B) Valorização daquilo que o homem constrói: casas, prédios, hospitais, etc.;
- (C) A necessidade de oferecer trabalho para aqueles que têm fome;
- (D) Priorização dos problemas sociais, como a fome, deixando de lado a arquitetura;
- (E) Indiferença de Oscar Niemeyer que não se importava com os problemas sociais, mas apenas com arquitetura.

QUESTÃO 9

Analise os dígrafos da última estrofe do poema anterior, (escrito abaixo).

1. Nos ensina a viver
2. no que ele transfigura:
3. no açúcar da pedra
4. no sonho do ovo
5. na argila da aurora
6. na pluma da neve
7. na alvura do ovo.
8. -Oscar nos ensina
9. que a beleza é leve.

Há dígrafos somente no(s) verso(s):

- (A) 4;
- (B) 2, 4, e 9;
- (C) 1, 2, 4, 8 e 9;
- (D) 1, 2, 3, 4 e 6;
- (E) 2, 3, 5, 6 e 7.

QUESTÃO 10

No poema de Ferreira Gullar, as palavras: depositou (1ª estrofe) e aterrissar (2ª estrofe) são grafadas com “s”. Assinale a opção em que todas as palavras estão corretamente grafadas:

- (A) pretensão, imersão, osmose, impulso;
- (B) intuição, imersão, aterrorisar, compulsório;
- (C) contensão, nobresa, saboroso, concurso;
- (D) compreensão, conversão, quiz, discurso;
- (E) defensivo, economisar,quis, percurso;

RACIOCINIO LOGICO

QUESTÃO 11

Sou Pedro e Gabriel é meu filho único. O avô de Gabriel também é avô de João. Assim João pode ser meu:

- (A) filho;
- (B) irmão;
- (C) sobrinho;
- (D) neto;
- (E) primo.

QUESTÃO 12

Observe a sequência de números naturais 1, 2, 5, 14, 41,... . Os dois próximos números dessa sequência são:

- (A) 122 e 365
- (B) 89 e 234
- (C) 91 e 285
- (D) 101 e 314
- (E) 111 e 315

QUESTÃO 13

Numa prova de matemática em um concurso há a seguinte regra:

- Para cada questão respondida corretamente o candidato ganha 3 pontos;
 - Para cada questão respondida errada o candidato perde 2 pontos;
 - Para cada questão deixada em branco o candidato perde 1 ponto;
- O quadro abaixo mostra o desempenho de três candidatos A, B e C.

	Nº de questões corretas	Nº de questões erradas	Nº de questões em branco
A	32	12	6
B	31	16	3
C	30	2	18

Dentre esses três candidatos o que teve a melhor e a pior classificação foram, respectivamente:

- (A) B e C;
- (B) C e A;
- (C) C e B;
- (D) B e A;
- (E) A e B.

QUESTÃO 14

O esquema onde o número de bolas pretas representa 3/5 do número de bolas é:

- (A) ● ● ● ○ ○ ○ ○ ○
- (B) ● ● ○ ○ ○
- (C) ● ● ● ● ● ○ ○ ○
- (D) ● ● ● ● ● ○ ○ ○ ○ ○ ○ ○
- (E) ● ● ● ● ● ● ○ ○ ○ ○

QUESTÃO 15

A tabela abaixo mostra o número de gols marcados por uma equipe de futebol nas 6 primeiras partidas de um campeonato.

	1ª partida	2ª partida	3ª partida	4ª partida	5ª partida	6ª partida
Número de Gols	2	1	3	0	4	2

A média, moda e mediana do número de gols marcados por essa equipe é, respectivamente:

- (A) 3, 2, 2
- (B) 2, 2, 2
- (C) 2, 3, 2
- (D) 2, 2, 2
- (E) 3, 2, 4

QUESTÃO 16

Num dado momento de dia de sol um soldado de 2m de altura está em pé ao lado de um poste de 8m de altura. Nesse momento o poste forma uma sombra de 2,5m de comprimento sobre o chão horizontal. Nesse mesmo momento o comprimento da sombra desse soldado é:

- (A) 65,2 cm
- (B) 62,5 cm
- (C) 60,5 cm
- (D) 58,4 cm
- (E) 56,8 cm

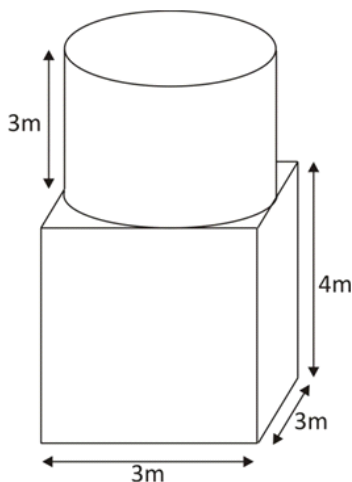
QUESTÃO 17

Numa distribuidora de sucos há três pacotes de sucos. Um pacote tem 30 caixinhas de suco de laranja, outro pacote tem 40 caixinhas de suco de goiaba e a outra caixa tem 25 caixinhas de suco de uva. Deseja-se montar kits com quantidades iguais de caixinhas de suco, sem misturar sabores em cada kit de modo que cada kit contenha o máximo número de caixinhas de suco. O número de kits que podem ser formados é:

- (A) 15
- (B) 16
- (C) 17
- (D) 18
- (E) 19

QUESTÃO 18

Uma caixa d'água tem o formato da figura abaixo. A base do cilindro está inscrita na face do paralelepípedo:



Estando com $\frac{4}{5}$ de sua capacidade cheio de água então a quantidade de água na caixa é: (Use $\pi = 3,14$)

- (A) 45.756 litros;
- (B) 44.976 litros;
- (C) 56.897 litros;
- (D) 46.543 litros;
- (E) 42.456 litros.

QUESTÃO 19

O valor da expressão $\frac{2x^2 - 3x - 3}{3x + 2}$ para $x = -1$ é:

- (A) 3
- (B) - 2
- (C) 4
- (D) - 1
- (E) 5

QUESTÃO 20

Hoje o pai de Pedro tem o triplo da idade de seu filho único. Daqui a 9 anos a idade do pai de Pedro será o dobro da idade de Pedro. A idade atual do pai de Pedro é:

- (A) 24
- (B) 33
- (C) 36
- (D) 27
- (E) 30

CONHECIMENTOS ESPECÍFICOS

QUESTÃO 21

De acordo com a RDC 216/04 da ANVISA um dos Procedimentos Operacionais Padrão, que devem ser adotados pelos serviços de alimentação é:

- (A) Controle de intoxicação alimentar;
- (B) Higienização das mãos;
- (C) Higiene e saúde dos manipuladores;
- (D) Manutenção preventiva dos equipamentos;
- (E) Rotina de dedetização do ambiente.

QUESTÃO 22

Conforme a Portaria 326/97 é correto afirmar sobre as vias de acesso interno de estabelecimentos produtores de alimentos:

- (A) Deve dispor de escoamento adequado;
- (B) Deve possuir pavimentação variada;
- (C) As escadas tem sinalização específica;
- (D) Não permitir trânsito de rodas;
- (E) Os acessos devem ter cores claras.

QUESTÃO 23

Saneamento é o controle dos fatores do meio físico do homem, que podem exercer efeitos nocivos sobre o bem estar físico, mental e social. É um componente do saneamento básico:

- (A) Saneamento dos meios de transporte;
- (B) Controle de empoçamentos e inundações;
- (C) Controle de vetores de doenças transmissíveis;
- (D) Controle da poluição ambiental;
- (E) Saneamento e planejamento territorial.

QUESTÃO 24

O conceito de saúde pública é encontrado no item:

- (A) Formas de organização populacional de promover saúde considerando diversidade socioeconômica e cultural.
- (B) É a ciência que estuda o adoecer além da dimensão biológica, a abordagem é sócio político econômico ideológico.
- (C) Conjunto de ações socioeconômicas que têm por objetivo alcançar saúde ambiental, social e cultural.
- (D) Movimento que busca tornar a saúde independente de políticas públicas, tornando-a um bem do povo para o povo.
- (E) Formas de agenciamento governamental que buscam dirigir intervenções voltadas às necessidades sociais de saúde.

QUESTÃO 25

O componente 2 do Programa Nacional de Controle da Dengue é o combate ao vetor, que tem como objetivo:

- (A) Reduzir o número de casos de dengue;
- (B) Reduzir a ocorrência de epidemias;
- (C) Minimizar a letalidade e a mortalidade da doença;
- (D) Manter os índices de infestação inferiores à 1%;
- (E) Evitar a extinção da espécie *Aedys aegypti*.

QUESTÃO 26

Vigilância Sanitária é o conjunto de ações capazes de eliminar, diminuir ou prevenir riscos à saúde. Abrange o controle de bens de consumo relacionados à saúde e:

- (A) O controle de alimentos industrializados relacionados à saúde.
- (B) O controle de prestação de serviços relacionados à saúde.
- (C) O controle de meios de comunicação relacionados à saúde.
- (D) O controle de veículos automotivos relacionados à saúde.
- (E) O controle de sistemas informatizados relacionados à saúde.

QUESTÃO 27

Para vigilância sanitária pertence ao grupo risco social:

- (A) Esgoto;
- (B) Medicamentos;
- (C) Transporte;
- (D) Poluição;
- (E) Água.

QUESTÃO 28

Quando um produto é considerado irregular pela Agência Nacional de Vigilância Sanitária (ANVISA)?

- (A) Quando está com o prazo de validade vencido;
- (B) Quando apresenta-se fora de sua embalagem;
- (C) Quando está em mal estado de conservação;
- (D) Quando não possui registro ou notificação;
- (E) Quando há defeito de fabricação.

QUESTÃO 29

É um risco químico de contaminação na manipulação de alimentos:

- (A) Helmintos;
- (B) Pesticidas;
- (C) Objetos pessoais;
- (D) Madeiras;
- (E) Bactérias.

QUESTÃO 30

Doença provocada pelo consumo de alimentos contendo micróbios prejudiciais à saúde, tem como sintomas mais comuns vômitos e diarreias:

- (A) DTA;
- (B) Desintéria;
- (C) Cólera;
- (D) AIDS;
- (E) Verminose.

QUESTÃO 31

No sistema de abastecimento de água a melhoria das características qualitativas da água, dos pontos de vista físico, químico, bacteriológico e organoléptico que visa torná-la própria para o consumo, é chamado:

- (A) Tratamento;
- (B) Reservação;
- (C) Captação;
- (D) Adução;
- (E) Manancial.

QUESTÃO 32

No comprovante de execução de serviço de dedetização por empresa terceirizada entregue à empresa que contratou o serviço, obrigatoriamente, deve conter:

- (A) Orientação sobre a prevenção de pragas;
- (B) Descrição anatômica das pragas encontradas;
- (C) Nº do registro da ANVISA do produto utilizado;
- (D) Fotos que comprovem a execução do serviço;
- (E) Nº do telefone do centro de informação toxicológica.

QUESTÃO 33

Qual a lei que institui a Política Nacional de Resíduos Sólidos?

- (A) Lei 11933/09;
- (B) Lei 326/97;
- (C) Lei 12305/10;
- (D) Lei 10247/11;
- (E) Lei 216/04.

QUESTÃO 34

A adição do iodo no sal foi adotada na década de 50 como estratégia de redução do Bócio, doença provocada pela deficiência do iodo no organismo. Este ano a ANVISA alterou a faixa de iodação de sal no Brasil para:

- (A) 10 à 40 mg/Kg;
- (B) 20 à 60 mg/Kg;
- (C) 5 à 25 mg/Kg;
- (D) 30 à 80 mg/Kg;
- (E) 15 à 45 mg/Kg.

QUESTÃO 35

Os produtos com finalidade terapêutica não são considerados alimentos. É considerado alimento:

- (A) Babosa;
- (B) Espinehira-santa;
- (C) Confrei;
- (D) Hortelã;
- (E) Sabugueiro.

QUESTÃO 36

Local para onde são destinados os resíduos urbanos provenientes do serviço de coleta municipal, nele o solo é impermeabilizado, há canaletas para coleta do chorume que é enviado para Estação de Tratamento de Esgoto, é feito o monitoramento do lençol freático e das emissões atmosféricas:

- (A) Lixão;
- (B) Aterro controlado;
- (C) Vala séptica;
- (D) Incinerador;
- (E) Aterro sanitário.

QUESTÃO 37

O controle de roedores é uma ação importante na prevenção de:

- (A) Dengue;
- (B) Leptospirose;
- (C) Raiva;
- (D) Malária;
- (E) Febre amarela.

QUESTÃO 38

Medida importante e eficaz de prevenção de contaminação de alimentos:

- (A) Lavagem com antiséptico;
- (B) Cozimento de todos os alimentos;
- (C) Higienização das mãos;
- (D) Congelar alimentos não perecíveis;
- (E) Descascar frutas e vegetais.

QUESTÃO 39

Nos portos, aeroportos e fronteiras a ANVISA:

- (A) Fiscaliza adoção de medidas preventivas de surtos;
- (B) Fiscaliza e entrada dos diversos tipos de mercadorias;
- (C) Fiscaliza o trânsito de turistas, embarque e desembarque;
- (D) Fiscaliza a qualidade do serviço prestado;
- (E) Fiscaliza documentações náuticas e aéreas.

QUESTÃO 40

A vigilância sanitária preocupa-se com os cosméticos introduzidos no país, Substância química que **NÃO** é permitida na composição de alisantes capilares:

- (A) Carbonato de guanidina;
- (B) Tioglicolato de amônio;
- (C) Hidroxido de cálcio;
- (D) Cloridrato de formaldeído;
- (E) Hidroxido de lítio.

