

## OFICIAL DE MANUTENÇÃO I - MECÂNICA

## LEIA ATENTAMENTE AS INSTRUÇÕES ABAIXO.

01 - Você recebeu do fiscal o seguinte material:

- a) este **CADERNO DE QUESTÕES**, com o enunciado das 40 (quarenta) questões objetivas, sem repetição ou falha, com a seguinte distribuição:

Conhecimentos Básicos						Conhecimentos Específicos			
Língua Portuguesa III		Matemática III		Noções de Informática I					
Questões	Pontuação	Questões	Pontuação	Questões	Pontuação	Questões	Pontuação	Questões	Pontuação
1 a 5	1,5 cada	11 a 15	2,0 cada	16 a 20	2,0 cada	21 a 25	1,5 cada	31 a 35	3,5 cada
6 a 10	2,5 cada	—	—	—	—	26 a 30	2,5 cada	36 a 40	4,5 cada
Total: 40 pontos						Total: 60 pontos			
Total: 100 pontos									

- b) **CARTÃO-RESPOSTA** destinado às respostas das questões objetivas formuladas nas provas.

- 02 - Verifique se este material está em ordem e se o seu nome e o seu número de inscrição conferem com os que aparecem no **CARTÃO-RESPOSTA**. Caso contrário, notifique o fato **IMEDIATAMENTE** ao fiscal.
- 03 - Após a conferência, o candidato deverá assinar, no espaço próprio do **CARTÃO-RESPOSTA**, com caneta esferográfica transparente de tinta na cor preta.
- 04 - No **CARTÃO-RESPOSTA**, a marcação das letras correspondentes às respostas certas deve ser feita cobrindo a letra e preenchendo todo o espaço compreendido pelos círculos, com **caneta esferográfica transparente de tinta na cor preta**, de forma contínua e densa. A **LEITORA ÓTICA** é sensível a marcas escuras; portanto, preencha os campos de marcação completamente, sem deixar claros.
- Exemplo: (A) ● (C) (D) (E)
- 05 - Tenha muito cuidado com o **CARTÃO-RESPOSTA**, para não o **DOBRAR, AMASSAR ou MANCHAR**. O **CARTÃO-RESPOSTA SOMENTE** poderá ser substituído se, no ato da entrega ao candidato, já estiver danificado em suas margens superior e/ou inferior - **DELIMITADOR DE RECONHECIMENTO PARA LEITURA ÓTICA**.
- 06 - Para cada uma das questões objetivas, são apresentadas 5 alternativas classificadas com as letras (A), (B), (C), (D) e (E); só uma responde adequadamente ao quesito proposto. Você só deve assinalar **UMA RESPOSTA**: a marcação em mais de uma alternativa anula a questão, **MESMO QUE UMA DAS RESPOSTAS ESTEJA CORRETA**.
- 07 - As questões objetivas são identificadas pelo número que se situa acima de seu enunciado.
- 08 - **SERÁ ELIMINADO** deste Processo Seletivo Público o candidato que:
- se utilizar, durante a realização das provas, de aparelhos sonoros, fonográficos, de comunicação ou de registro, eletrônicos ou não, tais como agendas, relógios não analógicos, *notebook*, transmissor de dados e mensagens, máquina fotográfica, telefones celulares, *paggers*, microcomputadores portáteis e/ou similares;
  - se ausentar da sala em que se realizam as provas levando consigo o **CADERNO DE QUESTÕES** e/ou o **CARTÃO-RESPOSTA**;
  - se recusar a entregar o **CADERNO DE QUESTÕES** e/ou o **CARTÃO-RESPOSTA**, quando terminar o tempo estabelecido;
  - não assinar a **LISTA DE PRESENÇA** e/ou o **CARTÃO-RESPOSTA**.
- Obs.** O candidato só poderá se ausentar do recinto das provas após **1 (uma) hora** contada a partir do efetivo início das mesmas. Por motivos de segurança, o candidato **NÃO PODERÁ LEVAR O CADERNO DE QUESTÕES**, a qualquer momento.
- 09 - Reserve os 30 (trinta) minutos finais para marcar seu **CARTÃO-RESPOSTA**. Os rascunhos e as marcações assinaladas no **CADERNO DE QUESTÕES NÃO SERÃO LEVADOS EM CONTA**.
- 10 - Quando terminar, entregue ao fiscal o **CADERNO DE QUESTÕES** e o **CARTÃO-RESPOSTA** e **ASSINE A LISTA DE PRESENÇA**.
- 11 - **O TEMPO DISPONÍVEL PARA ESTAS PROVAS DE QUESTÕES OBJETIVAS É DE 4 (QUATRO) HORAS**, já incluído o tempo para marcação do seu **CARTÃO-RESPOSTA**, findo o qual o candidato deverá, obrigatoriamente, entregar o **CARTÃO-RESPOSTA** e o **CADERNO DE QUESTÕES**.
- 12 - As questões e os gabaritos das Provas Objetivas serão divulgados, no primeiro dia útil após a realização das mesmas, no endereço eletrônico da **FUNDAÇÃO CESGRANRIO** (<http://www.cesgranrio.org.br>).

## CONHECIMENTOS BÁSICOS

## LÍNGUA PORTUGUESA III

## A alegria de consumir

Pesquisa feita nos EUA mostra que o consumo deixa as pessoas felizes. Mas alerta que esse prazer é efêmero e pode levar à frustração, depressão, sensação de vazio. De acordo com os pesquisadores americanos, as pessoas mais consumistas não estão tão preocupadas com o objeto em si que estão comprando ou planejando comprar. Para elas, o importante são os benefícios intangíveis a serem alcançados, como melhorar a autoestima, fortalecer a relação com os amigos e até aperfeiçoar o seu desempenho profissional.

Outra constatação curiosa da pesquisa é que essa “felicidade” está muito mais concentrada no ato de planejar e sonhar com a compra do que na aquisição propriamente dita. Os cientistas chamam esse sentimento de “economia da ansiedade”, que é muito explorada em várias campanhas publicitárias. Uma coisa é comprar o que se precisa para viver e ter algum conforto. Outra, bem diferente, é consumir por consumir. É ruim para o bolso, para o espírito e para o planeta.

Dentre todos os desafios ambientais que enfrentamos hoje, e eles são muitos, dois se destacam: o crescimento da população e o consumo. Quanto mais gente na terra e mais gente consumindo, mais aumenta a pressão sobre o aquecimento global, a poluição dos rios, a destruição das florestas, a pesca descontrolada.

Se continuarmos medindo o volume da alegria pelo tamanho do carrinho de compras, temos poucas chances de chegar a algum lugar. No mundo de hoje, infelizmente, as pessoas desempenham muito mais o papel de consumidoras do que de cidadãs. É preciso que haja uma revisão urgente de valores. Para usufruir das melhores coisas da vida, aquelas que realmente proporcionam felicidade, raramente é preciso botar a mão no bolso e pagar. Basta olhar em volta.

VIEIRA, Agostinho. A alegria de consumir. **O Globo**, 12 mar. 2013. Encarte Amanhã. p. 22. Adaptado.

**1**  
No texto, a expressão “economia da ansiedade” (l. 16) refere-se à ideia de

- (A) descobrir como comprar sem gastar muito.
- (B) avaliar com cuidado o que é preciso adquirir.
- (C) contribuir para melhorar a própria imagem.
- (D) criar expectativas sobre as compras futuras.
- (E) obter alguns benefícios no campo pessoal.

**2**

Em “Mas alerta que esse prazer é efêmero e pode levar à frustração, depressão, sensação de vazio.” (l. 2-4), as vírgulas foram usadas para separar os elementos de uma enumeração.

Isso também acontece em:

- (A) “De acordo com os pesquisadores americanos, as pessoas mais consumistas não estão tão preocupadas com o objeto em si que estão comprando ou planejando comprar.” (l. 4-7)
- (B) “Os cientistas chamam esse sentimento de economia da ansiedade, que é muito explorada em várias campanhas publicitárias.” (l. 15-17)
- (C) “Dentre todos os desafios ambientais que enfrentamos hoje, e eles são muitos, dois se destacam: o crescimento da população e o consumo.” (l. 22-24)
- (D) “Quanto mais gente na terra e mais gente consumindo, mais aumenta a pressão sobre o aquecimento global, a poluição dos rios, a destruição das florestas, a pesca descontrolada.” (l. 25-28)
- (E) “Se continuarmos medindo o volume da alegria pelo tamanho do carrinho de compras, temos poucas chances de chegar a algum lugar.” (l. 29-31)

**3**

Ao desenvolver a análise sobre os hábitos atuais de consumo, o texto estabelece uma oposição entre “consumismo exagerado” e

- (A) aumento da autoestima
- (B) preservação ambiental
- (C) economia da ansiedade
- (D) desempenho profissional
- (E) crescimento da população

**4**

Todo texto deve seguir uma ordem no encadeamento das ideias para garantir uma boa compreensão.

O texto, depois de analisar os efeitos do consumismo sobre o meio ambiente, apresenta os

- (A) resultados do estudo realizado por pesquisadores americanos.
- (B) benefícios emocionais atingidos devido ao excesso de consumo.
- (C) sintomas do que os cientistas chamam de economia da ansiedade.
- (D) efeitos das campanhas publicitárias sobre alguns consumidores.
- (E) conselhos dirigidos às pessoas para a redução do consumismo.

**5**

Todas as palavras estão grafadas de acordo com a norma-padrão da Língua Portuguesa em

- (A) amizade, princeza, fusil
- (B) asa, pezinho, pesquisador
- (C) briza, portuguesa, repreza
- (D) despesa, obzéquio, granizo
- (E) fusível, felisardo, repouso

6

Em “esse prazer é **efêmero**” (ℓ. 2-3), a palavra que exprime o contrário do termo em destaque é

- (A) duradouro
- (B) inatingível
- (C) limitado
- (D) superficial
- (E) transitório

7

Em “e pode levar **à** frustração,” (ℓ. 3), o uso do sinal indicativo da crase é obrigatório de acordo com a norma-padrão da Língua Portuguesa.

Essa obrigatoriedade se verifica na palavra destacada em:

- (A) O consumo desmedido geralmente tem como resultado **a** desestabilização econômica.
- (B) Os danos causados ao meio ambiente multiplicam os efeitos negativos **a** vida humana.
- (C) O problema do consumidor exagerado é que ele é levado **a** comprar para seguir a moda.
- (D) Somos persuadidos **a** gastar o dinheiro que não temos em coisas de que não precisamos.
- (E) Vários consumidores confirmaram **a** preferência pela compra de produtos supérfluos.

8

A forma verbal destacada está empregada de acordo com a norma-padrão em:

- (A) Nos últimos anos, grandes incentivos e financiamentos de órgãos não governamentais têm **impresso** um novo ritmo nas pesquisas climáticas.
- (B) O ideal para a vida em sociedade é que as pessoas só pudessem consumir aquilo que **cabesse** no seu orçamento.
- (C) Naquela viagem que fizemos nas férias, um acidente aconteceu, mal havíamos **chego** ao hotel.
- (D) Depois dos resultados sobre o consumismo exagerado, os pesquisadores talvez **possam** dedicar-se a outros estudos sobre o assunto.
- (E) Os consumidores mais preocupados com os gastos excessivos tinham **trago** nas suas compras apenas os produtos necessários.

9

A concordância verbal está usada de acordo com a norma-padrão da Língua Portuguesa no verbo destacado em:

- (A) A maior parte das pessoas **pensam** que consumir exageradamente é uma forma garantida de obter a felicidade.
- (B) A criação de campanhas publicitárias que levam as pessoas a desejar o que não podem comprar **deveriam** ser proibidas.
- (C) A situação que mais nos **preocupam** é a possibilidade de esgotamento das fontes de recursos naturais.
- (D) O consumo exagerado de bens efêmeros **levam** as pessoas ao endividamento e, por vezes, à falência total.
- (E) A consciência das pessoas **poderiam** contribuir para a preservação da natureza.

10

O verbo **celebrar** dá origem ao substantivo derivado **celebração**, grafado com ç.

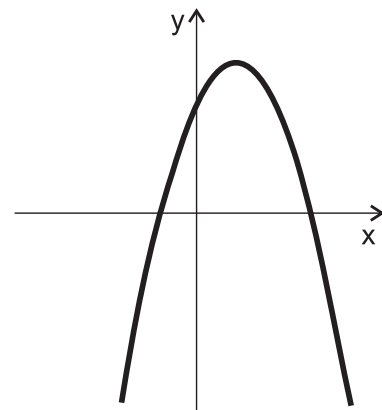
Os dois verbos que formam substantivos derivados grafados com ç são

- (A) combinar, nomear
- (B) elaborar, agredir
- (C) permitir, denominar
- (D) progredir, coroar
- (E) trair, compreender

### MATEMÁTICA III

11

A função  $f: [-2, 4] \rightarrow \mathbb{R}$ , definida por  $f(x) = -x^2 + 2x + 3$ , possui seu gráfico apresentado a seguir.



O valor máximo assumido pela função  $f$  é

- (A) 6
- (B) 5
- (C) 4
- (D) 3
- (E) 1

12

A variável  $y$ , quando escrita em função de uma variável  $x$ , é dada por  $y = 10^{x+3} - 7$ .

A variável  $x$ , portanto, quando escrita em função da variável  $y$ , é dada por

- (A)  $x = \log_{10}(y + 7) - 3$
- (B)  $x = \log_{10}(7y) - 3$
- (C)  $x = 1000 \cdot \log_{10}(y + 7)$
- (D)  $x = 10^{y+7} - 3$
- (E)  $x = \frac{y + 7}{10} - 3$

**13**

O primeiro e o sétimo termos de uma progressão geométrica, com todos os seus termos positivos, são 8 e 128, respectivamente.

O quarto termo dessa progressão geométrica é

- (A) 124
- (B) 68
- (C) 64
- (D) 32
- (E) 12

**14**

Sabe-se que a média aritmética das massas de 5 tanques de combustível é igual a 40 toneladas. Dois desses cinco tanques possuem, cada um, massa inferior ou igual a 20 toneladas.

A soma das massas dos outros três tanques, em toneladas, é, no mínimo, igual a

- (A) 180
- (B) 160
- (C) 120
- (D) 60
- (E) 40

**15**

Se A e B são subconjuntos do conjunto dos números reais  $\mathbb{R}$ , definem-se

$$A - B = \{x / x \in A \text{ e } x \notin B\}$$

$$A \cap B = \{x / x \in A \text{ e } x \in B\}$$

$$A_+ = \{x \in A / x \geq 0\}$$

$$A_- = \{x \in A / x \leq 0\}$$

Sendo  $\mathbb{Q}$  o conjunto dos números racionais, então, o conjunto dos números irracionais negativos pode ser escrito como

- (A)  $\mathbb{R} - (\mathbb{Q}_+)$
- (B)  $\mathbb{R} - (\mathbb{Q}_-)$
- (C)  $\mathbb{R} \cap (\mathbb{Q}_-)$
- (D)  $(\mathbb{Q} - \mathbb{R})_-$
- (E)  $(\mathbb{R} - \mathbb{Q})_-$

RASCUNHO

## NOÇÕES DE INFORMÁTICA I

Para responder às questões de nºs 16 a 18, tenha por base a suíte Microsoft Office 2003, versão para o Brasil.

16

A Figura abaixo é a imagem de uma planilha do Microsoft Office Excel, digitada em sua configuração padrão de instalação.



Inserindo-se na célula A4 a função  $=\text{INT}(\text{ABS}(\text{SOMA}(A1:A3)/(\text{B1}-\text{B2}-\text{B3})))$ , será apresentado nessa célula o seguinte resultado:

- (A) 0                                      (B) 1                                      (C) 2                                      (D) 3                                      (E) 4

17

No aplicativo PowerPoint, é possível inserir na apresentação um álbum de fotografias, utilizando-se, a partir do menu Inserir, o comando

- (A) Diagrama                              (B) Fonte                              (C) Imagem                              (D) Layout do slide                              (E) Transição de slides

18

A Figura abaixo apresenta parte da barra de ferramentas e da barra de menus do aplicativo Microsoft Office Word, em sua configuração padrão.



É possível criar um novo documento em branco pressionando-se o seguinte botão:

- (A)                               (B)                               (C)                               (D)                               (E) 

19

Os softwares que permitem a um usuário, dentre outras funções, visualizar as mensagens enviadas para sua caixa de correio eletrônico são conhecidos como

- (A) central de facilidade de acesso  
 (B) navegador de internet  
 (C) opções de internet  
 (D) programas e recursos  
 (E) windows update

20

Um serviço de segurança, presente em programas antivírus em algumas de suas versões, que pode ser configurado pelos usuários, é o serviço de

- (A) firewall  
 (B) indexação  
 (C) streaming  
 (D) criação de malwares  
 (E) reprodução de vídeos

## CONHECIMENTOS ESPECÍFICOS

21

Relativamente às graxas, os óleos possuem, em geral, algumas vantagens, dentre as quais destaca-se a

- (A) menor resistência à oxidação
- (B) melhor dissipação de calor
- (C) melhor vedação contra água e impurezas
- (D) maior adesividade
- (E) permanência no ponto de aplicação

22

Observe o texto a seguir que apresenta os objetivos de uma Norma Regulamentadora – NR.

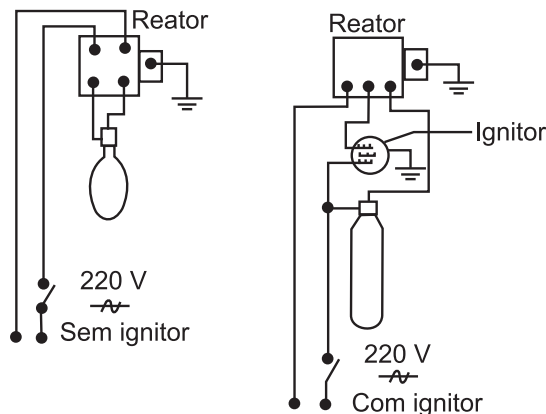
Essa norma estabelece os requisitos e condições mínimas, objetivando a implementação de medidas de controle e sistemas preventivos, de forma a garantir a segurança e a saúde dos trabalhadores que, direta ou indiretamente, interajam em instalações elétricas e serviços com eletricidade.

Tal Norma Regulamentadora é a

- (A) NR 04
- (B) NR 05
- (C) NR 10
- (D) NR 11
- (E) NR 17

23

Há certos tipos de lâmpadas que necessitam, além do reator, de um *starter* ou ignitor, conforme mostrado na Figura abaixo.



NISKIER, Julio e MACINTYRE, A.J. *Instalações Elétricas*. RJ: Editora Itc, 2008. p. 248.

Os ignitores são dispositivos de partida usados em certos tipos de lâmpadas.

Como exemplos de lâmpadas que necessitam de ignitores, encontram-se as dos seguintes tipos:

- (A) de luz mista e a vapor metálico de alta pressão
- (B) de luz mista e a vapor de sódio de alta pressão
- (C) a vapor de mercúrio e a vapor metálico de alta pressão
- (D) a vapor metálico e a vapor de sódio de alta pressão
- (E) a vapor de mercúrio e a vapor de sódio de alta pressão

24

Supondo-se rendimento igual a 50%, a potência motriz de um motor que acionará uma bomba com vazão de  $0,0075 \text{ m}^3/\text{s}$  de água e altura manométrica total de 50 m será de quantos cv?

- (A) 2,5
- (B) 5,0
- (C) 7,5
- (D) 10
- (E) 12,5

25

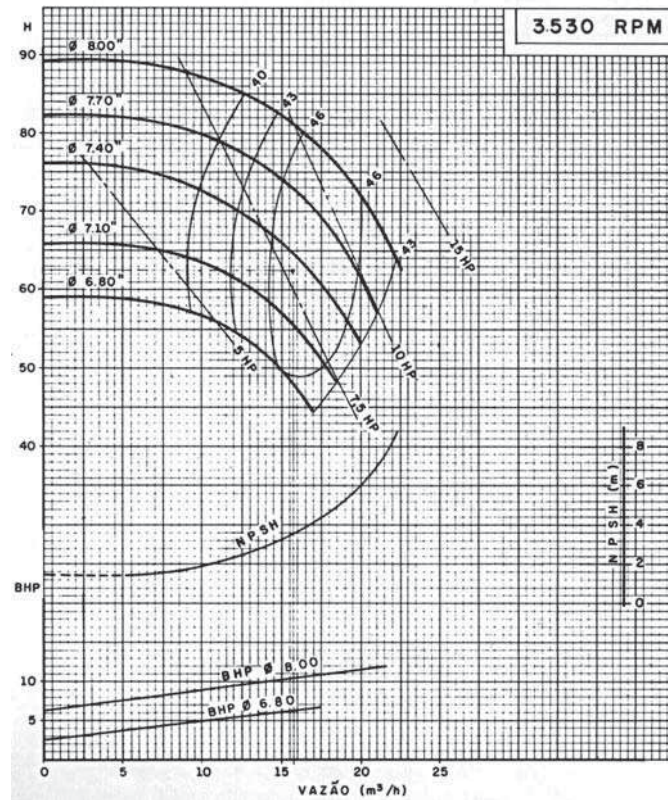
Um electricista de manutenção tem de refazer toda a instalação de um novo chuveiro elétrico em um dos vestiários da indústria em que trabalha.

Considerando-se que é possível realizar a instalação em 110 ou 220 volts, e que o custo do chuveiro independe do nível de tensão, a opção do profissional pela tensão e a justificativa para essa escolha são, respectivamente,

- (A) 220 V, pois a redução, aproximadamente, pela metade do consumo de energia proporcionará um custo menor na fatura de energia.
- (B) 220 V, pois a corrente elétrica se reduz, aproximadamente, à metade, o que permitirá utilizar um cabo de seção do condutor menor, reduzindo o custo da instalação.
- (C) 110 V, pois como a potência é dada pelo produto da tensão vezes a corrente, com a tensão menor o consumo é menor; logo, o custo na fatura de energia será menor.
- (D) 110 V, pois produz menos perdas e, com isso, haverá uma eficiência maior no funcionamento do chuveiro.
- (E) 110 V, pois o nível de isolamento do cabo poderá ser menor, o que diminui o custo de instalação.

26

A Figura abaixo apresenta as curvas fornecidas para bombas do tipo Worthington D-1011.



MACINTYRE, A. J. *Instalações Hidráulicas Prediais e Industriais*. Rio de Janeiro: LTC, 3 ed, 1996. p. 60.

Utilizando-se essas curvas, verifica-se que a bomba adequada para operar em uma instalação onde as alturas manométricas de aspiração e de recalque são iguais, respectivamente, a 6,50 m e 58 m é a de

- (A) 7,5 HP com rotor de 6,80"
- (B) 7,5 HP com rotor de 7,40"
- (C) 10 HP com rotor de 7,70"
- (D) 10 HP com rotor de 7,40"
- (E) 12 HP com rotor de 7,80"

Dado  
vazão de 20 m³/h

27

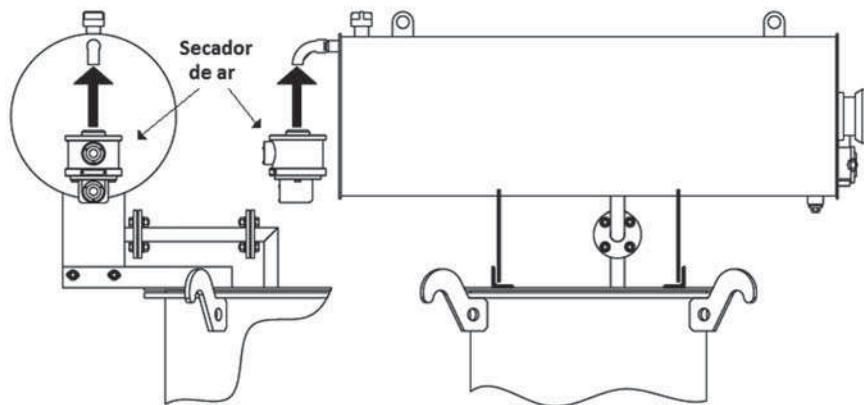
Um motor a combustão de 4 tempos trabalha sob o ciclo Otto. Esse motor apresenta um estágio em que os gases a alta temperatura e pressão empurram o pistão para baixo e forçam a rotação do virabrequim, iniciando com o pistão no ponto morto superior e encerrando no ponto morto inferior.

Esse estágio é classificado como

- (A) expansão
- (B) admissão
- (C) exaustão
- (D) preparação
- (E) compressão

28

As grandes indústrias têm em suas subestações transformadores de potência elevada, os quais, muitas vezes, possuem tanque de expansão do óleo situado em sua parte superior, conforme mostra a Figura abaixo.



Manual de Instalação e Manutenção de Transformadores a Óleo. WEG. p.16

Esse tanque apresenta na ponta do tubo de saída/entrada de ar um componente denominado secador de ar, o qual tem a finalidade de retirar a umidade do ar que flui para a parte interna do transformador.

Para isso, utiliza em seu interior, como agente secador, um material denominado sílica-gel o qual deverá ser substituído pela equipe de manutenção quando ocorrer

- (A) evaporação completa, deixando o secador completamente vazio.
- (B) transformação completa em estado líquido.
- (C) processo de mudança de cor, ou seja, quando, por exemplo, passar de bom estado — cor azul — para mau estado — cor rosa.
- (D) aumento de tamanho, impedindo completamente a passagem do ar.
- (E) desmanche completo, formando pequenos grãos de areia que serão levados pelo fluxo de ar para fora do secador, deixando-o completamente vazio.

29

Um parafuso autoatarraxante é aquele que

- (A) une peças fundidas de material duro.
- (B) necessita, obrigatoriamente, de uma porca.
- (C) elimina a necessidade de um furo roscado.
- (D) não pode ser utilizado na união de peças plásticas.
- (E) une peças produzidas a partir de folhas metálicas de grande espessura.



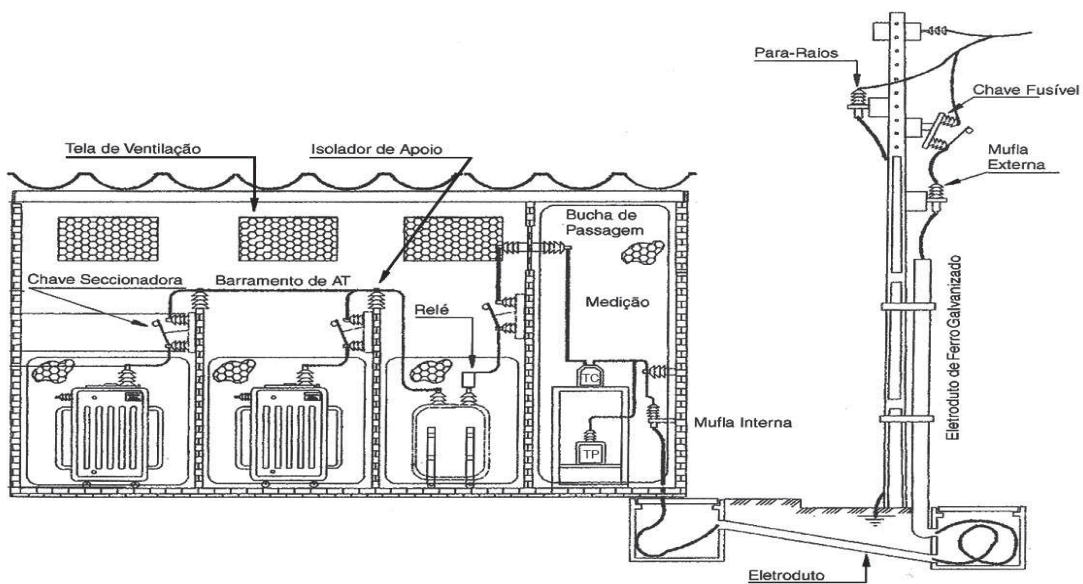
30

O responsável pela coordenação, orientação, controle e supervisão das atividades relacionadas à segurança e à medicina do trabalho, e ainda à fiscalização do cumprimento dos preceitos legais e regulamentares sobre segurança e medicina do trabalho, em todo o território nacional, é a(o)

- (A) SSST, Secretária de Segurança e Saúde no Trabalho
- (B) DRT, Delegacia Regional do Trabalho
- (C) CIPA, Comissão Interna de Prevenção de Acidentes
- (D) DDAS, Departamento de Desenvolvimento de Atenção Social
- (E) OGMO, Órgão Gestor de Mão de Obra

31

A Figura abaixo mostra a vista frontal de uma subestação de alta tensão com um ramal de entrada subterrâneo, a qual alimenta uma indústria de pequeno porte.



MAMEDE F<sup>o</sup>, João. *Instalações Elétricas Industriais*. 7. ed. Rio de Janeiro: Editora LTC, 2007. p. 583.

Observando-se os equipamentos instalados e suas posições, verifica-se que

- (A) o TC e o TP são responsáveis pela medição de corrente e tensão, respectivamente, as quais são utilizadas para atuar sobre os relés de proteção dessa subestação.
- (B) os dois transformadores de força mostrados são do tipo a seco.
- (C) os transformadores de potência, o disjuntor e o ramal de entrada (poste parte externa) são isolados mediante a utilização de chaves seccionadoras monofásicas.
- (D) os relés presos nos terminais do disjuntor são relés de proteção primária.
- (E) as mufas foram instaladas com a finalidade de proteger o cabo contra descargas atmosféricas.

32

Uma mola helicoidal de tração possui 10 espiras.

Se essa mola for cortada ao meio, a rigidez de cada metade da mola será

- (A) dobrada.
- (B) inalterada.
- (C) dividida por 5.
- (D) multiplicada por 5.
- (E) reduzida à metade.

33

O PCMSO, Programa de Controle Médico de Saúde Ocupacional, estabelece que cabe aos empregados o(a)

- (A) planejamento do PCMSO
- (B) zelo pela eficácia do PCMSO
- (C) responsabilidade pela implantação
- (D) indicação do médico do trabalho para a coordenação do PCMSO
- (E) obrigação de efetuar exame médico para mudança de função, antes da data dessa mudança

34

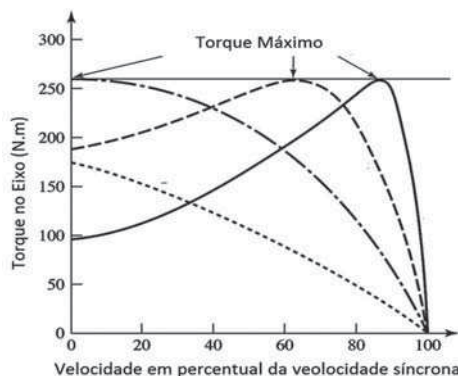
Um motor de indução trifásico de 220 V e 60 Hz está operando a 1764 RPM.

Nesse caso, o número de polos e o valor do escorregamento, em %, são, respectivamente,

- (A) 2 e 2
- (B) 2 e 4
- (C) 4 e 2
- (D) 4 e 4
- (E) 6 e 2

35

A Figura abaixo mostra as curvas do torque *versus* a velocidade do eixo de um motor de indução trifásico do tipo rotor de anéis.



FITZGERALD, A. E., KINGSLEY Jr., Charles e UMANS, Stephen. **Máquinas Elétricas**. 6 ed. Porto Alegre: Ed. Bookman, 2006. p. 315. Adaptado

Na Figura, observa-se que o torque máximo ocorre em velocidades diferentes de acordo com a curva adotada.

Considerando-se esse tipo de motor, isso acontece quando a

- (A) tensão de alimentação é controlada de forma a se poder variar o seu módulo durante o funcionamento do motor.
- (B) frequência da tensão de alimentação é controlada de forma a se poder variá-la durante o funcionamento do motor.
- (C) forma de construção do rotor é modificada, ou seja, a gaiola do rotor possui barras profundas ou barras duplicadas.
- (D) resistência do estador é controlada de forma a se poder variar o seu valor durante o funcionamento do motor.
- (E) resistência do rotor é modificada através da ligação de resistências externas por intermédio dos anéis coletores.

36

Um técnico observou fumaça preta saindo do escapamento de um veículo a diesel.

Esse problema foi diagnosticado como tendo sido provocado por

- (A) superaquecimento
- (B) camisas gastas
- (C) válvulas presas
- (D) bateria com carga insuficiente
- (E) anéis de segmento quebrados

**37**

A NR 6 – Equipamentos de Proteção Individual – EPI estabelece que cabe ao empregado

- (A) adquirir o EPI adequado ao risco de cada atividade.
- (B) substituir imediatamente o EPI, quando danificado ou extraviado.
- (C) responsabilizar-se pela higienização e manutenção periódica do EPI.
- (D) responsabilizar-se pela guarda e conservação do EPI.
- (E) comunicar ao MTE qualquer irregularidade no EPI.

**38**

Cada tipo de diagrama presta-se à visualização de distintos conceitos, ideias ou objetivos. O diagrama de árvore é o(a)

- (A) método de acompanhamento que tem como principal objetivo a melhora do atendimento das necessidades dos clientes.
- (B) método de controle de processo que contempla o planejamento, execução, verificação e atuação corretiva.
- (C) representação da análise quantitativa de uma série de itens que necessitam ser conferidos.
- (D) representação da classificação e da priorização de problemas relacionados à qualidade.
- (E) representação da correlação das causas com os efeitos de determinado problema.

**39**

Ao analisar um equipamento que apresentava desempenho diferente do esperado, o técnico de manutenção apontou para o gerente de manutenção a necessidade de parada da célula de produção. Já o gerente de produção, preocupado em atingir suas metas e em cumprir o prazo de produção do lote que estava sendo preparado pela célula de produção, decidiu adiar a parada e seguir com a operação por mais 5 dias. Após esse período, a célula foi paralisada para que a manutenção pudesse ocorrer. Durante essa etapa, a equipe de manutenção acompanhou o nível de vibração do sistema para evitar uma quebra inesperada.

Qual é o tipo de manutenção que contempla a ação descrita acima?

- (A) preditiva
- (B) detectiva
- (C) preventiva
- (D) corretiva planejada
- (E) corretiva não planejada

**40**

Um técnico observa que a temperatura em uma transmissão com correias em V está comprometendo o rendimento do sistema.

Essa elevação de temperatura pode ocorrer devido à(ao)

- (A) oxidação dos elastômeros
- (B) utilização de polias muito grandes
- (C) aceleração da deterioração dos elastômeros
- (D) desalinhamento das polias
- (E) amolecimento do elastômero