



**CONCURSO PÚBLICO PARA ADMISSÃO AO CURSO DE FORMAÇÃO DE  
SOLDADOS DO QUADRO DE PRAÇAS ESPECIALISTAS (QPE) DA POLÍCIA  
MILITAR DE MINAS GERAIS, PARA O ANO DE 2014.**

# **CFSd QPE/2014**

## **AUXILIAR DE COMUNICAÇÕES**

(Edital DRH/CRS nº 15/2012, de 11 de dezembro de 2012).

*Conhecimentos da Categoria/Especialidade, Língua Portuguesa, Matemática e Direitos Humanos.*

NOME: \_\_\_\_\_

LOCAL DE PROVA: \_\_\_\_\_ SALA: \_\_\_\_\_

DATA: 12/05/2013

### **INSTRUÇÕES AOS CANDIDATOS:**

1. Abra este caderno de prova somente quando autorizado.
2. Esta prova contém 40 (quarenta) questões, valendo 5,00 (cinco) pontos cada e valor total de 200 (duzentos) pontos.
3. O tempo máximo permitido para a realização da prova objetiva será de 3 (três) horas incluindo o preenchimento da folha de respostas e para a prova de redação será de 4 (quatro) horas.
4. Responda as questões e marque a opção desejada na folha de respostas, usando caneta (tinta azul ou preta).
5. Para cada questão existe somente uma resposta correta.
6. Prova sem consulta.
7. Não será admitido nenhum tipo de rasura na folha de respostas. As questões rasuradas ou em branco ou com dupla marcação serão consideradas nulas para o candidato.
8. É proibido o uso de máquinas calculadoras, telefones celulares ou outros similares.
9. Iniciadas as provas, os candidatos somente poderão deixar a sala, e a esta retornar, exclusivamente para uso de sanitários ou bebedouros.
10. Ao final da prova, entregue ao aplicador a folha de respostas, devidamente preenchida, assinada e conferida.

**CONHECIMENTOS DA CATEGORIA / ESPECIALIDADE**

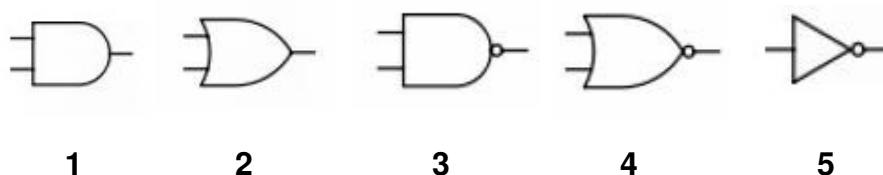
**1ª QUESTÃO** – A corrente num circuito é igual à tensão aplicada ao circuito dividida pela resistência do circuito. A Lei que define essa relação entre a corrente, tensão e resistência, refere-se à:

- A. ( ) Lei de THEVENIN.
- B. ( ) Lei de KIRCHHOFF.
- C. ( ) Lei de NORTON.
- D. ( ) Lei de OHM.

**2ª QUESTÃO** – Converta o número  $1101000011_2$  para o sistema decimal. O resultado será:

- A. ( ) 675
- B. ( ) 953
- C. ( ) 1033
- D. ( ) 835

**3ª QUESTÃO** – Marque a alternativa que indica as portas lógicas representadas abaixo pelos números 1, 2, 3, 4 e 5, respectivamente:



- A. ( ) OR, AND, NOR, NAND e OU.
- B. ( ) OR, AND, NOR, NAND e NOT.
- C. ( ) AND, OR, NAND, NOR e NOT.
- D. ( ) NAND, NOR, AND, OR e NOT.

**4ª QUESTÃO** – Marque a alternativa CORRETA. Os receptores de FM necessitam de estágios limitadores que eliminem ruídos e variações de amplitude de sinal recebido. O limitador nada mais é que um amplificador que opera em regime de:

- A. ( ) Sobrepotência.
- B. ( ) Sobrecorrente.
- C. ( ) Sobrecarga.
- D. ( ) Subcarga.

**5ª QUESTÃO** – Referente a um Diodo Retificador, é CORRETO afirmar que:

- A. ( ) Conduz mal na polarização direta e conduz bem na polarização reversa.
- B. ( ) Conduz mal na polarização direta e conduz mal na polarização reversa.
- C. ( ) Conduz bem na polarização direta e conduz bem na polarização reversa.
- D. ( ) Conduz bem na polarização direta e conduz mal na polarização reversa.

**6ª QUESTÃO** – Marque a alternativa CORRETA. Permitem que sinais de frequência inferior a um determinado limite, conhecido como frequência de corte, passem por eles com pouca ou nenhuma atenuação, enquanto sinais de frequência superior à frequência de corte são progressivamente atenuados. O texto desta questão refere-se ao filtro:

- A. ( ) Passa-Faixa.
- B. ( ) Passa-Baixa.
- C. ( ) Corta-Faixa.
- D. ( ) Passa-Alta.

**7ª QUESTÃO** – Nos semicondutores, quando o terminal negativo da fonte está conectado ao material tipo **n** e o terminal positivo está conectado ao material tipo **p**, essa conexão é chamada de:

- A. ( ) Polarização direta.
- B. ( ) Polarização indireta.
- C. ( ) Polarização inversa.
- D. ( ) Polarização reversa.

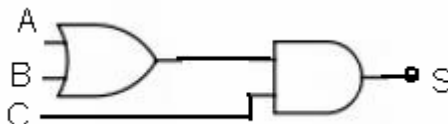
**8ª QUESTÃO** – Utilizando o código de cores, faça a leitura dos respectivos resistores e marque a alternativa CORRETA:

- A. ( ) Vermelho, violeta, amarelo, ouro =  $4,7K\Omega \pm 5\%$ .
- B. ( ) Laranja, amarelo, cinza, preto, marrom =  $348\Omega \pm 1\%$ .
- C. ( ) Prata, preto, preto, marrom =  $50\Omega \pm 10\%$ .
- D. ( ) Vermelho, vermelho, prata, prata =  $2,2\Omega \pm 5\%$ .

**9ª QUESTÃO** – Converta o número  $455_{10}$  para o sistema hexadecimal. O resultado será:

- A. ( ) 707.
- B. ( ) 1B7.
- C. ( ) 1C7.
- D. ( ) 19F.

**10ª QUESTÃO** – Determine a expressão booleana característica do circuito abaixo:



- A. ( )  $S = A.(B+C)$
- B. ( )  $S = (A+B).C$
- C. ( )  $S = (A.B) + C$
- D. ( )  $S = A.B + C$

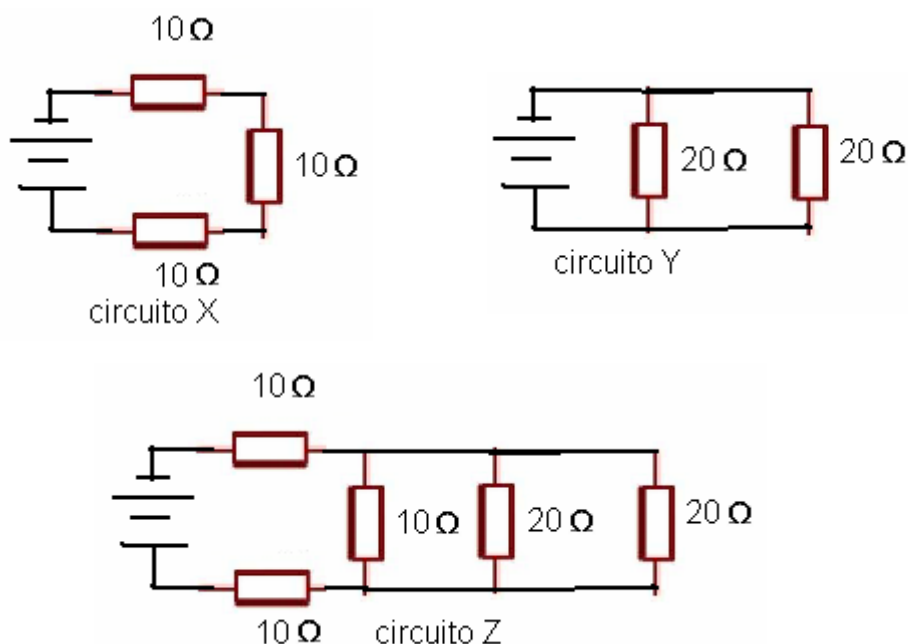
**11ª QUESTÃO** – Qual é o processo pelo qual o enlace de RF (rádio-frequência) do telefone celular é redirecionado para uma ERB (Estação de Radiobase) mais próxima, com a finalidade de melhorar a transmissão?

- A. ( ) HANDOFF.
- B. ( ) CDMA.
- C. ( ) FDMA.
- D. ( ) TDMA.

**12ª QUESTÃO** – Referente ao Sistema de Transmissão Via Cabo, é CORRETO afirmar que:

- A. ( ) São sistemas de confiabilidade baixa e muita flexibilidade para ampliação que não tenha sido objeto de cuidadoso planejamento, sendo adequados para comunicação a curta distância, principalmente em regiões rurais.
- B. ( ) São sistemas de baixa confiabilidade e muita flexibilidade para ampliação. Portanto, sem necessidade de planejamento para sua utilização. São adequados para comunicação a curta distância, principalmente em regiões urbanas.
- C. ( ) São sistemas de confiabilidade excelente e pouca flexibilidade para ampliação que não tenha sido objeto de cuidadoso planejamento, sendo adequados para comunicação a curta distância, principalmente em regiões urbanas.
- D. ( ) São sistemas de confiabilidade excelente e muita flexibilidade para ampliação, sendo adequados para comunicação a longa distância, principalmente em regiões rurais.

**13ª QUESTÃO** – Marque a alternativa CORRETA. Para os circuitos X, Y e Z, abaixo, a resistência total corresponde, respectivamente, à:



- A. ( ) 3,33 Ω; 40 Ω; 45 Ω.  
 B. ( ) 3,33 Ω; 40 Ω; 4,54 Ω.  
 C. ( ) 30 Ω; 10 Ω; 30 Ω.  
 D. ( ) 30 Ω; 10 Ω; 25 Ω.

**14ª QUESTÃO** – Marque a alternativa CORRETA. A capacidade de selecionar o sinal desejado dentre os demais (seletividade) e detectar sinais de baixa intensidade (sensibilidade) são características de um:

- A. ( ) Oscilador de rádio.  
 B. ( ) Modulador de rádio.  
 C. ( ) Receptor de rádio.  
 D. ( ) Transmissor de rádio.

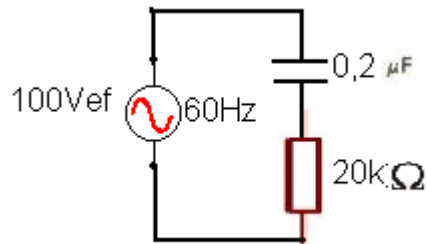
**15ª QUESTÃO** – Marque a alternativa abaixo que corresponde às duas formas de ligar as três fases de um sistema trifásico:

- A. ( ) Estrela ou Y.  
 B. ( ) Estrela ou triângulo.  
 C. ( ) Triângulo ou série.  
 D. ( ) Estrela ou linha.

**16ª QUESTÃO** – Marque a alternativa CORRETA. Para obter a corrente de Norton, você deve:

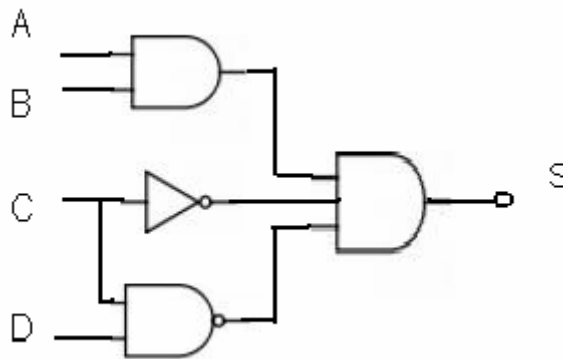
- A. ( ) Curto-Circuitar o resistor de carga.
- B. ( ) Abrir o resistor da carga.
- C. ( ) Curto-Circuitar a fonte de tensão.
- D. ( ) Abrir a fonte de tensão.

**17ª QUESTÃO** – Marque a alternativa CORRETA. Calcule a reatância capacitiva do circuito abaixo:



- A. ( ) 36,52 K Ω.
- B. ( ) 13,26 K Ω.
- C. ( ) 13,26 Ω.
- D. ( ) 36,52 Ω.

**18ª QUESTÃO** – Determine a expressão booleana característica do circuito abaixo:



- A. ( )  $S = (AB) \cdot (\overline{C}) \cdot (\overline{CD})$
- B. ( )  $S = (A+B) \cdot (\overline{C}) \cdot (\overline{C+D})$
- C. ( )  $S = (AB) + (\overline{C}) + (\overline{C \cdot D})$
- D. ( )  $S = (AB) + (\overline{C}) + (\overline{C+D})$

**19ª QUESTÃO** – Marque a alternativa CORRETA. Quando o enrolamento secundário de um transformador tiver mais espiras que o enrolamento primário, a tensão induzida no secundário é maior que no primário. Desse modo, quando o número de espiras no enrolamento secundário dividido pelo número de espiras no enrolamento primário for maior que um, o transformador é chamado de:

- A. ( ) Abaixador.
- B. ( ) Elevador.
- C. ( ) Mediador.
- D. ( ) Indutor.

**20ª QUESTÃO** – No processo de demodulação de sinais modulados, são empregados diferentes técnicas. A técnica empregada na demodulação FM de sinais cujo princípio de funcionamento está baseado na variação da fase em função da frequência do sinal aplicado é chamada de detector de:

- A. ( ) Quadratura.
- B. ( ) Inclinação.
- C. ( ) Amplitude.
- D. ( ) Invergadura.

## LÍNGUA PORTUGUESA

### A mulher do vizinho

Fernando Sabino

Contaram-me que na rua onde mora (ou morava) um conhecido e antipático general de nosso Exército morava (ou mora) também um sueco cujos filhos passavam o dia jogando futebol com bola de meia. Ora, às vezes acontecia cair a bola no carro do general e um dia o general acabou perdendo a paciência, pediu ao delegado do bairro para dar um jeito nos filhos do sueco.

O delegado resolveu passar uma chamada no homem, e intimou-o a comparecer à delegacia.

O sueco era tímido, meio descuidado no vestir e pelo aspecto não parecia ser um importante industrial, dono de grande fabrica de papel (ou coisa parecida), que realmente ele era. Obedecendo a ordem recebida, compareceu em companhia da mulher à delegacia e ouviu calado tudo o que o delegado tinha a dizer-lhe. O delegado tinha a dizer-lhe o seguinte:

— O senhor pensa que só porque o deixaram morar neste país pode logo ir fazendo o que quer? Nunca ouviu falar numa coisa chamada AUTORIDADES CONSTITUÍDAS? Não sabe que tem de conhecer as leis do país? Não sabe que existe uma coisa chamada EXÉRCITO BRASILEIRO que o senhor tem de respeitar? Que negócio é este? Então é ir chegando assim sem mais nem menos e fazendo o que bem entende, como se isso aqui fosse casa da sogra? Eu ensino o senhor a cumprir a lei, ali no duro: *dura lex!* Seus filhos são uns moleques e outra vez que eu souber que andaram incomodando o general, vai tudo em cana. Morou? Sei como tratar gringos feito o senhor.

Tudo isso com voz pausada, reclinado para trás, sob o olhar de aprovação do escrivão a um canto. O sueco pediu (com delicadeza) licença para se retirar. Foi então que a mulher do sueco interveio:

—Era tudo que o senhor tinha a dizer a meu marido?

O delegado apenas olhou-a espantado com o atrevimento.

— Pois então fique sabendo que eu também sei tratar tipos como o senhor. Meu marido não é gringo nem meus filhos são moleques. Se por acaso incomodaram o general ele que viesse falar comigo, pois o senhor também está nos incomodando. E fique sabendo que sou brasileira, sou prima de um major do Exército, sobrinha de um coronel, E FILHA DE UM GENERAL! Morou?

Estarrecido, o delegado só teve forças para engolir em seco e balbuciar humildemente:

— Da ativa, minha senhora?

E ante a confirmação, voltou-se para o escrivão, erguendo os braços desalentado:

— Da ativa, Motinha! Sai dessa...

*Texto extraído do livro "Fernando Sabino - Obra Reunida - Vol.01", Editora Nova Aguilar - Rio de Janeiro, 1996, pág. 872.*

## INTERPRETAÇÃO DE TEXTO

**21ª QUESTÃO** – Conforme se vê no primeiro parágrafo do texto, o autor optou em iniciar a narrativa com um verbo na primeira pessoa do plural e depois pela colocação de verbos entre parênteses. Sobre o uso desse tipo de estrutura, é CORRETO afirmar que:

- A. ( ) Trata-se de uma estratégia que visa o não comprometimento do autor com a história narrada.
- B. ( ) Trata-se de uma estratégia que visa o comprometimento do autor com a história narrada.
- C. ( ) Diz respeito à estética do texto e não está relacionado ao comprometimento do autor com o texto narrado.
- D. ( ) É apenas uma opção do autor e não se relaciona à estética e ao comprometimento do autor com a história narrada.

**22ª QUESTÃO** – No quarto parágrafo, é CORRETO afirmar que a expressão utilizada pelo autor, "(...) só porque o deixaram morar neste país pode logo ir fazendo o que quer?", demonstra:

- A. ( ) O sentimento de patriotismo do Delegado.
- B. ( ) O sentimento de xenofobia do Delegado.
- C. ( ) A extrema dedicação do Delegado no cumprimento às leis.
- D. ( ) A aceitação do imigrante estrangeiro em nosso país.



**23ª QUESTÃO** – Considerando o destaque dado às autoridades do Exército Brasileiro no texto, é CORRETO afirmar que a narrativa apresenta elementos pertencentes ao seguinte período histórico do Brasil.

- A. ( ) Promulgação da Constituição Federal de 1988.
- B. ( ) Movimento Diretas Já.
- C. ( ) Período da Ditadura Militar.
- D. ( ) Revolta da chibata.

**24ª QUESTÃO** – Sobre a expressão: “E fique sabendo que sou brasileira, sou prima de um major do Exército, sobrinha de um coronel, E FILHA DE UM GENERAL! Morou?”, é CORRETO afirmar que ela reflete a um antigo hábito brasileiro utilizado para:

- A. ( ) Mostrar-se imputável e influente.
- B. ( ) Demonstrar a decepção em ser brasileira.
- C. ( ) Demonstrar o orgulho de ser brasileiro.
- D. ( ) Mostrar-se inimputável e influente.

**25ª QUESTÃO** – Com relação ao modo de agir do delegado no trecho “*Tudo isso com voz pausada, reclinado para trás, sob o olhar de aprovação do escrivão a um canto.*” é CORRETO afirmar:

- A. ( ) A voz pausada do delegado e sua postura relaxada, reclinado para trás, foi apenas uma estratégia utilizada para descontrair o ambiente da entrevista com o sueco.
- B. ( ) Demonstra a maneira polida do autor se referir aos bons serviços prestados pelas autoridades da época.
- C. ( ) A voz pausada do delegado e sua postura relaxada, reclinado para trás, foi apenas uma estratégia utilizada para recepcionar bem o sueco.
- D. ( ) Demonstra a maneira irônica do autor referir-se aos desmandos das autoridades da época.

**26ª QUESTÃO** – Considerando que as expressões “*casa da sogra*” e “*vai tudo em cana*”, bem como as palavras “*moleques*”, “*morou*” e “*gringos*” estão presentes no texto em contexto que marcam uma época, marque a alternativa CORRETA em relação ao uso dessas expressões e palavras no texto e em contexto diverso do texto:

- A. ( ) A palavra “*morou*” não foi utilizada no texto como gíria para alcançar o sentido que emerge da palavra *entendeu* e será sempre vista como gíria se utilizada em outro contexto.
- B. ( ) As palavras “*gringos*” e “*moleques*” não podem ser consideradas no texto como uma forma pejorativa de se referir ao sueco e aos filhos dele. Mesmo em outro contexto de uso, essas palavras jamais serão consideradas como gíria ou algo pejorativo.
- C. ( ) A expressão “*casa da sogra*” foi utilizada no texto como gíria para se referir a ambientes desprovidos de regras, mas pode ser utilizada em outro contexto em seu sentido literal.
- D. ( ) A expressão “*vai tudo em cana*”, não remete ao ato de prender alguém e possui um sentido literal que pode ser utilizado em outro contexto.

## GRAMÁTICA

**27ª QUESTÃO** – Marque a alternativa CORRETA em relação ao uso dos advérbios onde e aonde:

- A. ( ) Estou na escola aonde estudei, ao sair daqui, onde irei?
- B. ( ) Estou na escola onde estudei, ao sair daqui, aonde irei?
- C. ( ) Estou na escola onde estudei, ao sair daqui, onde irei?
- D. ( ) Estou na escola aonde estudei, ao sair daqui, aonde irei?

**28ª QUESTÃO** – Em relação ao uso da crase, marque a alternativa CORRETA.

- A. ( ) Referia-me à cidade de Belo Horizonte quando lhe disse que era bela.
- B. ( ) Faltei à sessão plenária de ontem.
- C. ( ) A carta foi escrita à lápis.
- D. ( ) Sempre que necessito de roupas limpas recorro à minha mãe.

**29ª QUESTÃO** – Escolha a alternativa CORRETA que apresenta um exemplo de verbo defectivo:

- A. ( ) Cantar.
- B. ( ) Abolir.
- C. ( ) Dizer.
- D. ( ) Guiar.

**30ª QUESTÃO** – Quanto ao uso do pronome relativo, marque a alternativa CORRETA.

- A. ( ) Incentivamos a literatura, cuja é importante na absorção de conhecimentos.
- B. ( ) Reli o poema de Fernando Pessoa, cujo me emocionou muito.
- C. ( ) Encontrei o estudante que foi aprovado no vestibular 2013.
- D. ( ) Na vida, conhecemos pessoas, de quem não nos lembramos os nomes.

**31ª QUESTÃO** – Marque a alternativa CORRETA em relação à concordância das formas com o apassivador se:

- A. ( ) Vende-se casas.
- B. ( ) Deve-se comer alimentos saudáveis.
- C. ( ) Vendem-se casa.
- D. ( ) Devem-se comer alimentos saudáveis.

**32ª QUESTÃO** – Marque a alternativa CORRETA que apresenta um exemplo de *metonímia*:

- A. ( ) João se alimenta *como* um *pássaro*.
- B. ( ) As fêmeas cassam para o *rei dos animais*.
- C. ( ) Gosto de ler *Machado* à noite.
- D. ( ) Antônio foi um *burro*.

### MATEMÁTICA

**33ª QUESTÃO** – A Folha de Pagamento Mensal de uma grande empresa, em maio, foi de R\$ 759.000,00. Foi concedido um reajuste de 16%. O crescimento vegetativo da folha, que corresponde à variação mensal média, é de 0,20%. Com estas variações, qual será o valor desta Folha de Pagamento no mês de maio?

- A. ( ) R\$ 883.965,28
- B. ( ) R\$ 808.440,45
- C. ( ) R\$ 762.040,00
- D. ( ) R\$ 775.800,00

**34ª QUESTÃO** – O resultado da expressão  $(-1)^3 + 1^2 - \{ -1^3 \cdot [-2^2 + (-1)^3] + (-5)^2 \} - 6$  é:

- A. ( ) - 36.
- B. ( ) 24.
- C. ( ) - 34.
- D. ( ) 14.

**35ª QUESTÃO** – Uma empresa, dividida em 200 cotas de participação, possui cinco sócios, A, B, C, D e E, com a seguinte distribuição nas cotas: A com 30, B com 48 e C com 42, sendo que os sócios D e E possuem a mesma quantidade de cotas. Para que todos tenham a mesma participação nas cotas da empresa, a variação percentual na quantidade de cotas de cada um deles será de:

- A. ( ) A, 33,33%; B, - 16,67%; C, - 4,76%; D, 0% e E, 0%.
- B. ( ) A, 10%; B, 6%; C, - 18%; D, - 2% e E, - 2%.
- C. ( ) A, 15,5%; B, - 15%; C, - 10,6%; D, 4% e E, 8%.
- D. ( ) A, 26,3%; B, 35%; C, - 8,6%; D, 2% e E, 2%.

**36ª QUESTÃO** – Para  $x = -3a + 2b$  e  $y = 3b + 2a$ , qual será o resultado da expressão  $(2x - 3y)/(2y - 3x)$ ?

- A. ( )  $5b + 12a / 5a$ .
- B. ( )  $-(5b + 12a) / 13a$ .
- C. ( )  $(a + b) / (2a - 3b)$ .
- D. ( )  $3a + 2b$ .

**37ª QUESTÃO** – A soma  $101,02 \text{ dm}^3 + 45.000 \text{ litros} - 2,5 \text{ m}^3$  corresponde a:

- A. ( )  $142,5 \text{ cm}^3$ .
- B. ( )  $142,5 \text{ dm}^3$ .
- C. ( ) 42.000 litros.
- D. ( )  $42,601 \text{ m}^3$ .

### DIREITOS HUMANOS

**38ª QUESTÃO** – De acordo com a Lei nº 11.340, de 07/08/2006, que cria mecanismos para coibir a violência doméstica e familiar contra a mulher, é CORRETO afirmar que:

- A. ( ) O assaltante que rouba a mulher em via pública e lhe desfere um soco para facilitar sua fuga pratica violência contra a mulher de acordo com a lei.
- B. ( ) O isolamento da mulher do convívio da sociedade e de seus entes queridos é uma forma de violência doméstica contra a mulher.
- C. ( ) A mulher injuriada por seu chefe no ambiente de trabalho em razão do seu gênero não pode ser considerada vítima de violência doméstica e familiar.
- D. ( ) Constitui violência patrimonial de acordo com a lei de violência doméstica a mulher que tem seus móveis destruídos pela enchente.

**39ª QUESTÃO** – De acordo com a Constituição da República Federativa do Brasil de 1988, em seu artigo 5º e seus incisos que trata dos direitos e deveres individuais e coletivos, é CORRETO afirmar que:

- A. ( ) A criação de associações e, na forma da lei, a de cooperativas independem de autorização desde que seu estatuto de funcionamento esteja em concordância com parâmetros de funcionamento do governo estatal.
- B. ( ) Todos têm direito a receber dos órgãos públicos informações de seu interesse particular, ou de interesse coletivo ou geral, que serão prestadas no prazo da lei, sob pena de responsabilidade, ressalvadas aquelas cujo sigilo seja imprescindível à segurança da sociedade e do Estado.
- C. ( ) A lei penal não retroagirá, salvo para punição do réu.
- D. ( ) A lei considerará crimes inafiançáveis e insuscetíveis de graça ou anistia a prática da tortura, peculato, o tráfico ilícito de entorpecentes e drogas afins, o terrorismo e os definidos como crimes hediondos, por eles respondendo os mandantes, os executores e os que, podendo evitá-los, se omitirem.

**40ª QUESTÃO** – De acordo com a Declaração Universal dos Direitos Humanos é CORRETO afirmar que:

- A. ( ) Todo ser humano tem capacidade para gozar os direitos e as liberdades estabelecidos na Declaração Universal dos Direitos Humanos, sem quaisquer distinções.
- B. ( ) Os direitos humanos somente serão exercidos em países que assinarem tratados com a ONU.
- C. ( ) A escravidão ou servidão bem como o tráfico de escravos só serão mantidas em países cuja prática da escravidão é considerada dever religioso.
- D. ( ) Todo ser humano tem direito a liberdade de opinião e expressão; este direito inclui a liberdade de, sem interferência, ter opiniões e de procurar, receber e transmitir informações e ideias por quaisquer meios desde que dentro das fronteiras de seu país de origem.

## INSTRUÇÕES PARA REALIZAÇÃO DA PROVA DE REDAÇÃO

1. Redija um texto **dissertativo-argumentativo** sobre o tema:  
**“Desafios da atividade de segurança pública face à realização do evento Copa do Mundo de 2014 no Estado de Minas Gerais”.**
2. Em sua dissertação procure ter claro, antes de começar a escrever, o que você pensa sobre o assunto.
3. Escreva seu texto numa linguagem impessoal, defendendo sua ideia por meio de uma análise com argumentos sólidos e consistentes, não apenas “achando” alguma coisa sobre o assunto.
4. Um bom texto é aquele que requer leitura sem esforço, e não aquele de difícil compreensão – embora, com frequência, seja necessário um grande esforço da parte de quem escreve para conseguir tal efeito.
5. Respeite as regras gramaticais e ordene os pensamentos em uma sequência metódica e lógica, transformando-os em palavras claras e expressivas, evitando que o leitor tenha que se esforçar para decifrá-las.
6. **DÊ UM TÍTULO À SUA DISSERTAÇÃO**, escrevendo-o no local apropriado do impresso para a produção da redação.
7. Desenvolva a sua dissertação no máximo em 30 (trinta) linhas e no mínimo em 120 (cento e vinte) palavras.
8. O valor da redação é de 100 (cem) pontos.
9. Use caneta esferográfica com tinta azul ou preta.
10. Você pode escrever com letra cursiva ou de fôrma. Qualquer que seja sua opção, **DIFERENCIE LETRAS MAIÚSCULAS E MINÚSCULAS.**

**RASCUNHO**

**RASCUNHO**

-----corte aqui-----

**RASCUNHO – GABARITO DO CANDIDATO**

1	2	3	4	5	6	7	8	9	10	11	12	13	14	15	16	17	18	19	20
21	22	23	24	25	26	27	28	29	30	31	32	33	34	35	36	37	38	39	40