

## TÉCNICO(A) DE INSTALAÇÕES

## LEIA ATENTAMENTE AS INSTRUÇÕES ABAIXO.

01 - Você recebeu do fiscal o seguinte material:

- a) este **CADERNO DE QUESTÕES**, com o enunciado das 40 (quarenta) questões objetivas, sem repetição ou falha, com a seguinte distribuição:

Conhecimentos Básicos						Conhecimentos Específicos			
Língua Portuguesa III		Matemática III		Noções de Informática I					
Questões	Pontuação	Questões	Pontuação	Questões	Pontuação	Questões	Pontuação	Questões	Pontuação
1 a 5	1,5 cada	11 a 15	2,0 cada	16 a 20	2,0 cada	21 a 25	1,5 cada	31 a 35	3,5 cada
6 a 10	2,5 cada	—	—	—	—	26 a 30	2,5 cada	36 a 40	4,5 cada
Total: 40 pontos						Total: 60 pontos			
Total: 100 pontos									

- b) **CARTÃO-RESPOSTA** destinado às respostas das questões objetivas formuladas nas provas.

- 02 - Verifique se este material está em ordem e se o seu nome e o seu número de inscrição conferem com os que aparecem no **CARTÃO-RESPOSTA**. Caso contrário, notifique o fato **IMEDIATAMENTE** ao fiscal.
- 03 - Após a conferência, o candidato deverá assinar, no espaço próprio do **CARTÃO-RESPOSTA**, com caneta esferográfica transparente de tinta na cor preta.
- 04 - No **CARTÃO-RESPOSTA**, a marcação das letras correspondentes às respostas certas deve ser feita cobrindo a letra e preenchendo todo o espaço compreendido pelos círculos, com **caneta esferográfica transparente de tinta na cor preta**, de forma contínua e densa. A **LEITORA ÓTICA** é sensível a marcas escuras; portanto, preencha os campos de marcação completamente, sem deixar claros.
- Exemplo: (A)      ●      (C)      (D)      (E)
- 05 - Tenha muito cuidado com o **CARTÃO-RESPOSTA**, para não o **DOBRAR, AMASSAR ou MANCHAR**. O **CARTÃO-RESPOSTA SOMENTE** poderá ser substituído se, no ato da entrega ao candidato, já estiver danificado em suas margens superior e/ou inferior - **DELIMITADOR DE RECONHECIMENTO PARA LEITURA ÓTICA**.
- 06 - Para cada uma das questões objetivas, são apresentadas 5 alternativas classificadas com as letras (A), (B), (C), (D) e (E); só uma responde adequadamente ao quesito proposto. Você só deve assinalar **UMA RESPOSTA**: a marcação em mais de uma alternativa anula a questão, **MESMO QUE UMA DAS RESPOSTAS ESTEJA CORRETA**.
- 07 - As questões objetivas são identificadas pelo número que se situa acima de seu enunciado.
- 08 - **SERÁ ELIMINADO** deste Processo Seletivo Público o candidato que:
- se utilizar, durante a realização das provas, de aparelhos sonoros, fonográficos, de comunicação ou de registro, eletrônicos ou não, tais como agendas, relógios não analógicos, *notebook*, transmissor de dados e mensagens, máquina fotográfica, telefones celulares, *paggers*, microcomputadores portáteis e/ou similares;
  - se ausentar da sala em que se realizam as provas levando consigo o **CADERNO DE QUESTÕES** e/ou o **CARTÃO-RESPOSTA**;
  - se recusar a entregar o **CADERNO DE QUESTÕES** e/ou o **CARTÃO-RESPOSTA**, quando terminar o tempo estabelecido;
  - não assinar a **LISTA DE PRESENÇA** e/ou o **CARTÃO-RESPOSTA**.
- Obs.** O candidato só poderá se ausentar do recinto das provas após **1 (uma) hora** contada a partir do efetivo início das mesmas. Por motivos de segurança, o candidato **NÃO PODERÁ LEVAR O CADERNO DE QUESTÕES**, a qualquer momento.
- 09 - Reserve os 30 (trinta) minutos finais para marcar seu **CARTÃO-RESPOSTA**. Os rascunhos e as marcações assinaladas no **CADERNO DE QUESTÕES NÃO SERÃO LEVADOS EM CONTA**.
- 10 - Quando terminar, entregue ao fiscal o **CADERNO DE QUESTÕES** e o **CARTÃO-RESPOSTA** e **ASSINE A LISTA DE PRESENÇA**.
- 11 - **O TEMPO DISPONÍVEL PARA ESTAS PROVAS DE QUESTÕES OBJETIVAS É DE 4 (QUATRO) HORAS**, já incluído o tempo para marcação do seu **CARTÃO-RESPOSTA**, findo o qual o candidato deverá, obrigatoriamente, entregar o **CARTÃO-RESPOSTA** e o **CADERNO DE QUESTÕES**.
- 12 - As questões e os gabaritos das Provas Objetivas serão divulgados, no primeiro dia útil após a realização das mesmas, no endereço eletrônico da **FUNDAÇÃO CESGRANRIO** (<http://www.cesgranrio.org.br>).

## CONHECIMENTOS BÁSICOS

## LÍNGUA PORTUGUESA III

## A alegria de consumir

Pesquisa feita nos EUA mostra que o consumo deixa as pessoas felizes. Mas alerta que esse prazer é efêmero e pode levar à frustração, depressão, sensação de vazio. De acordo com os pesquisadores americanos, as pessoas mais consumistas não estão tão preocupadas com o objeto em si que estão comprando ou planejando comprar. Para elas, o importante são os benefícios intangíveis a serem alcançados, como melhorar a autoestima, fortalecer a relação com os amigos e até aperfeiçoar o seu desempenho profissional.

Outra constatação curiosa da pesquisa é que essa “felicidade” está muito mais concentrada no ato de planejar e sonhar com a compra do que na aquisição propriamente dita. Os cientistas chamam esse sentimento de “economia da ansiedade”, que é muito explorada em várias campanhas publicitárias. Uma coisa é comprar o que se precisa para viver e ter algum conforto. Outra, bem diferente, é consumir por consumir. É ruim para o bolso, para o espírito e para o planeta.

Dentre todos os desafios ambientais que enfrentamos hoje, e eles são muitos, dois se destacam: o crescimento da população e o consumo. Quanto mais gente na terra e mais gente consumindo, mais aumenta a pressão sobre o aquecimento global, a poluição dos rios, a destruição das florestas, a pesca descontrolada.

Se continuarmos medindo o volume da alegria pelo tamanho do carrinho de compras, temos poucas chances de chegar a algum lugar. No mundo de hoje, infelizmente, as pessoas desempenham muito mais o papel de consumidoras do que de cidadãs. É preciso que haja uma revisão urgente de valores. Para usufruir das melhores coisas da vida, aquelas que realmente proporcionam felicidade, raramente é preciso botar a mão no bolso e pagar. Basta olhar em volta.

VIEIRA, Agostinho. A alegria de consumir. **O Globo**, 12 mar. 2013. Encarte Amanhã. p. 22. Adaptado.

**1**  
No texto, a expressão “economia da ansiedade” (l. 16) refere-se à ideia de

- (A) descobrir como comprar sem gastar muito.
- (B) avaliar com cuidado o que é preciso adquirir.
- (C) contribuir para melhorar a própria imagem.
- (D) criar expectativas sobre as compras futuras.
- (E) obter alguns benefícios no campo pessoal.

**2**

Em “Mas alerta que esse prazer é efêmero e pode levar à frustração, depressão, sensação de vazio.” (l. 2-4), as vírgulas foram usadas para separar os elementos de uma enumeração.

Isso também acontece em:

- (A) “De acordo com os pesquisadores americanos, as pessoas mais consumistas não estão tão preocupadas com o objeto em si que estão comprando ou planejando comprar.” (l. 4-7)
- (B) “Os cientistas chamam esse sentimento de economia da ansiedade, que é muito explorada em várias campanhas publicitárias.” (l. 15-17)
- (C) “Dentre todos os desafios ambientais que enfrentamos hoje, e eles são muitos, dois se destacam: o crescimento da população e o consumo.” (l. 22-24)
- (D) “Quanto mais gente na terra e mais gente consumindo, mais aumenta a pressão sobre o aquecimento global, a poluição dos rios, a destruição das florestas, a pesca descontrolada.” (l. 25-28)
- (E) “Se continuarmos medindo o volume da alegria pelo tamanho do carrinho de compras, temos poucas chances de chegar a algum lugar.” (l. 29-31)

**3**

Ao desenvolver a análise sobre os hábitos atuais de consumo, o texto estabelece uma oposição entre “consumismo exagerado” e

- (A) aumento da autoestima
- (B) preservação ambiental
- (C) economia da ansiedade
- (D) desempenho profissional
- (E) crescimento da população

**4**

Todo texto deve seguir uma ordem no encadeamento das ideias para garantir uma boa compreensão.

O texto, depois de analisar os efeitos do consumismo sobre o meio ambiente, apresenta os

- (A) resultados do estudo realizado por pesquisadores americanos.
- (B) benefícios emocionais atingidos devido ao excesso de consumo.
- (C) sintomas do que os cientistas chamam de economia da ansiedade.
- (D) efeitos das campanhas publicitárias sobre alguns consumidores.
- (E) conselhos dirigidos às pessoas para a redução do consumismo.

**5**

Todas as palavras estão grafadas de acordo com a norma-padrão da Língua Portuguesa em

- (A) amizade, princeza, fusil
- (B) asa, pezinho, pesquisador
- (C) briza, portuguesa, repreza
- (D) despesa, obzéquio, granizo
- (E) fusível, felisardo, repouso

6

Em “esse prazer é **efêmero**” (ℓ. 2-3), a palavra que exprime o contrário do termo em destaque é

- (A) duradouro
- (B) inatingível
- (C) limitado
- (D) superficial
- (E) transitório

7

Em “e pode levar à frustração,” (ℓ. 3), o uso do sinal indicativo da crase é obrigatório de acordo com a norma-padrão da Língua Portuguesa.

Essa obrigatoriedade se verifica na palavra destacada em:

- (A) O consumo desmedido geralmente tem como resultado **a** desestabilização econômica.
- (B) Os danos causados ao meio ambiente multiplicam os efeitos negativos **a** vida humana.
- (C) O problema do consumidor exagerado é que ele é levado **a** comprar para seguir a moda.
- (D) Somos persuadidos **a** gastar o dinheiro que não temos em coisas de que não precisamos.
- (E) Vários consumidores confirmaram **a** preferência pela compra de produtos supérfluos.

8

A forma verbal destacada está empregada de acordo com a norma-padrão em:

- (A) Nos últimos anos, grandes incentivos e financiamentos de órgãos não governamentais têm **impresso** um novo ritmo nas pesquisas climáticas.
- (B) O ideal para a vida em sociedade é que as pessoas só pudessem consumir aquilo que **cabesse** no seu orçamento.
- (C) Naquela viagem que fizemos nas férias, um acidente aconteceu, mal havíamos **chego** ao hotel.
- (D) Depois dos resultados sobre o consumismo exagerado, os pesquisadores talvez **possam** dedicar-se a outros estudos sobre o assunto.
- (E) Os consumidores mais preocupados com os gastos excessivos tinham **trago** nas suas compras apenas os produtos necessários.

9

A concordância verbal está usada de acordo com a norma-padrão da Língua Portuguesa no verbo destacado em:

- (A) A maior parte das pessoas **pensam** que consumir exageradamente é uma forma garantida de obter a felicidade.
- (B) A criação de campanhas publicitárias que levam as pessoas a desejar o que não podem comprar **deveriam** ser proibidas.
- (C) A situação que mais nos **preocupam** é a possibilidade de esgotamento das fontes de recursos naturais.
- (D) O consumo exagerado de bens efêmeros **levam** as pessoas ao endividamento e, por vezes, à falência total.
- (E) A consciência das pessoas **poderiam** contribuir para a preservação da natureza.

10

O verbo **celebrar** dá origem ao substantivo derivado **celebração**, grafado com ç.

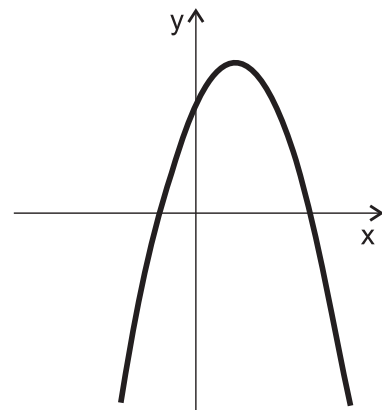
Os dois verbos que formam substantivos derivados grafados com ç são

- (A) combinar, nomear
- (B) elaborar, agredir
- (C) permitir, denominar
- (D) progredir, coroar
- (E) trair, compreender

## MATEMÁTICA III

11

A função  $f: [-2, 4] \rightarrow \mathbb{R}$ , definida por  $f(x) = -x^2 + 2x + 3$ , possui seu gráfico apresentado a seguir.



O valor máximo assumido pela função  $f$  é

- (A) 6
- (B) 5
- (C) 4
- (D) 3
- (E) 1

12

A variável  $y$ , quando escrita em função de uma variável  $x$ , é dada por  $y = 10^{x+3} - 7$ .

A variável  $x$ , portanto, quando escrita em função da variável  $y$ , é dada por

- (A)  $x = \log_{10}(y + 7) - 3$
- (B)  $x = \log_{10}(7y) - 3$
- (C)  $x = 1000 \cdot \log_{10}(y + 7)$
- (D)  $x = 10^{y+7} - 3$
- (E)  $x = \frac{y + 7}{10} - 3$

**13**

O primeiro e o sétimo termos de uma progressão geométrica, com todos os seus termos positivos, são 8 e 128, respectivamente.

O quarto termo dessa progressão geométrica é

- (A) 124
- (B) 68
- (C) 64
- (D) 32
- (E) 12

**14**

Sabe-se que a média aritmética das massas de 5 tanques de combustível é igual a 40 toneladas. Dois desses cinco tanques possuem, cada um, massa inferior ou igual a 20 toneladas.

A soma das massas dos outros três tanques, em toneladas, é, no mínimo, igual a

- (A) 180
- (B) 160
- (C) 120
- (D) 60
- (E) 40

**15**

Se A e B são subconjuntos do conjunto dos números reais  $\mathbb{R}$ , definem-se

$$A - B = \{x / x \in A \text{ e } x \notin B\}$$

$$A \cap B = \{x / x \in A \text{ e } x \in B\}$$

$$A_+ = \{x \in A / x \geq 0\}$$

$$A_- = \{x \in A / x \leq 0\}$$

Sendo  $\mathbb{Q}$  o conjunto dos números racionais, então, o conjunto dos números irracionais negativos pode ser escrito como

- (A)  $\mathbb{R} - (\mathbb{Q}_+)$
- (B)  $\mathbb{R} - (\mathbb{Q}_-)$
- (C)  $\mathbb{R} \cap (\mathbb{Q}_-)$
- (D)  $(\mathbb{Q} - \mathbb{R})_-$
- (E)  $(\mathbb{R} - \mathbb{Q})_-$

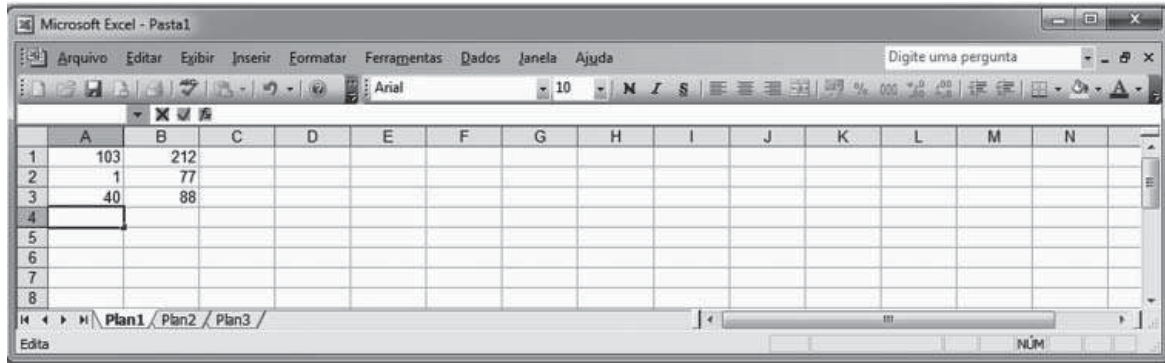
RASCUNHO

## NOÇÕES DE INFORMÁTICA I

Para responder às questões de nºs 16 a 18, tenha por base a suíte Microsoft Office 2003, versão para o Brasil.

16

A Figura abaixo é a imagem de uma planilha do Microsoft Office Excel, digitada em sua configuração padrão de instalação.



Inserindo-se na célula A4 a função  $=\text{INT}(\text{ABS}(\text{SOMA}(A1:A3)/(\text{B1}-\text{B2}-\text{B3})))$ , será apresentado nessa célula o seguinte resultado:

- (A) 0                                      (B) 1                                      (C) 2                                      (D) 3                                      (E) 4

17

No aplicativo PowerPoint, é possível inserir na apresentação um álbum de fotografias, utilizando-se, a partir do menu Inserir, o comando

- (A) Diagrama                              (B) Fonte                              (C) Imagem                              (D) Layout do slide                              (E) Transição de slides

18

A Figura abaixo apresenta parte da barra de ferramentas e da barra de menus do aplicativo Microsoft Office Word, em sua configuração padrão.



É possível criar um novo documento em branco pressionando-se o seguinte botão:

- (A)                               (B)                               (C)                               (D)                               (E) 

19

Os softwares que permitem a um usuário, dentre outras funções, visualizar as mensagens enviadas para sua caixa de correio eletrônico são conhecidos como

- (A) central de facilidade de acesso  
 (B) navegador de internet  
 (C) opções de internet  
 (D) programas e recursos  
 (E) windows update

20

Um serviço de segurança, presente em programas antivírus em algumas de suas versões, que pode ser configurado pelos usuários, é o serviço de

- (A) firewall  
 (B) indexação  
 (C) streaming  
 (D) criação de malwares  
 (E) reprodução de vídeos

## CONHECIMENTOS ESPECÍFICOS

21

Um sistema trifásico, com sequência de fases CBA a 3 condutores, que apresenta tensão de linha ( $V_L$ ) em módulo igual a 240V, alimenta uma carga indutiva ligada em triângulo constituída por impedâncias:

$$Z_{AB} = 0 + j20\Omega = 20\angle 90^\circ$$

$$Z_{BC} = 6 + j8\Omega = 10\angle 53,13^\circ$$

$$Z_{CA} = 30 + j0\Omega = 30\angle 0^\circ$$

A potência elétrica ativa total dessa carga, em watt, obtida da soma em cada fase será de

- (A) 7.680  
(B) 6.780  
(C) 5.430  
(D) 4.670  
(E) 3.870

Dados

$$V_{AB} \angle 240^\circ, V_{BC} \angle 0^\circ, V_{CA} \angle 120^\circ$$

$$\cos 53,13^\circ = 0,60 \text{ e } \sin 53,13^\circ = 0,80$$

22

Uma área de sedimentação tem como carga principal 3 fornos que trabalham simultaneamente em regime contínuo de 24h/dia. O 1º forno apresenta consumo mensal de 86.400kWh, o 2º, de 46.800kWh e o 3º, de 18.000kWh. A alimentação dessa área é feita em baixa tensão, e o medidor apresenta fator de potência igual a 0,69. Para que essa instalação não fique fora da regulamentação, o fator de potência da mesma deverá apresentar valor de 0,93 durante mês de 30 dias. Para alcançar esse valor, corrigindo o fator de potência original, será necessária a instalação de potência reativa (Q) entre a faixa de

- (A)  $98,67 \text{ kVar} < Q < 118,42 \text{ kVar}$   
(B)  $119,76 \text{ kVar} < Q < 121,48 \text{ kVar}$   
(C)  $122,18 \text{ kVar} < Q < 127,33 \text{ kVar}$   
(D)  $128,34 \text{ kVar} < Q < 132,82 \text{ kVar}$   
(E)  $133,28 \text{ kVar} < Q < 135,87 \text{ kVar}$

23

Uma graxa lubrificante comumente empregada em chassi, que aceita como agente de adesividade o poli-iso-butileno por não ter boa adesividade natural, tem como sua principal vantagem a resistência à água e, como desvantagem, a limitação de seu uso em sistemas cuja temperatura ultrapasse 80 °C, sob pena de separação do sabão e óleo.

Graxas desse tipo são classificadas como graxa de

- (A) cálcio  
(B) sódio  
(C) alumínio  
(D) lítio  
(E) sabões complexos

24

Uma barra de seção circular maciça de área 40 mm<sup>2</sup> e comprimento 20 mm tem uma de suas extremidades engastada, enquanto a outra está livre. Nessa extremidade livre, é aplicada uma força de intensidade 30 N, vertical e para baixo.

A máxima tensão de cisalhamento nessa barra, em MPA, é

- (A) 1/2  
(B) 3/4  
(C) 1  
(D) 4/3  
(E) 2

25

Quantos dentes tem uma engrenagem cilíndrica de dentes retos, de diâmetro primitivo igual a 20 mm e de módulo igual a 2?

- (A) 10  
(B) 20  
(C) 30  
(D) 40  
(E) 50

26

As pontes são circuitos com configuração básica utilizada para medições precisas de componentes elétricos. Dentre as pontes utilizadas em eletricidade, aquelas alimentadas somente por corrente alternada são apenas as pontes de

- (A) Maxwell, Wien e Wheatstone  
(B) Sauty, Wien e Kelvin  
(C) Maxwell, Wien e Sauty  
(D) Wheatstone, Kelvin e Sauty  
(E) Wheatstone, Kelvin e Maxwell

27



Qual o tipo de acoplamento que corresponde ao ilustrado na Figura acima?

- (A) Hooke  
(B) Schmidt  
(C) Espiral  
(D) Disco  
(E) Mandíbula

28

Nos motores elétricos de indução trifásicos, o rendimento representa a relação em percentual entre a potência elétrica fornecida pela rede e a potência mecânica fornecida no eixo, sendo o rendimento nominal especificado pelo fabricante e dependente do projeto e da tecnologia empregada na fabricação do motor.

Assim sendo, um motor tem seu rendimento

- (A) aumentado, quando funcionando com carga nominal, alimentado com tensão abaixo da nominal.
- (B) aumentado, quando funcionando com carga acima da nominal.
- (C) diminuído, quando funcionando com carga nominal, alimentado com tensão abaixo da nominal.
- (D) alterado diretamente com a exponenciação da tensão.
- (E) inalterado independente da variação da tensão.

29

Um técnico de uma empresa precisa substituir uma peça que falhou em uma máquina. A recomendação do setor de engenharia dessa empresa é de que ele utilize um aço-liga do tipo cromo-vanádio.

Qual a série de aços AISI/SAE que deverá ser utilizada pelo técnico?

- (A) 10xx
- (B) 13xx
- (C) 44xx
- (D) 51xx
- (E) 61xx

30

Um mancal de rolamento de esferas está submetido a uma carga equivalente de 3.000 lb. O fabricante do rolamento estabelece como carga nominal dinâmica e estática para esse rolamento, respectivamente, os valores de 30.000 lb e 15.000 lb.

A vida de fadiga, desse rolamento, em milhões de revoluções, é de

- (A) 125
- (B) 150
- (C) 475
- (D) 750
- (E) 1.000

31

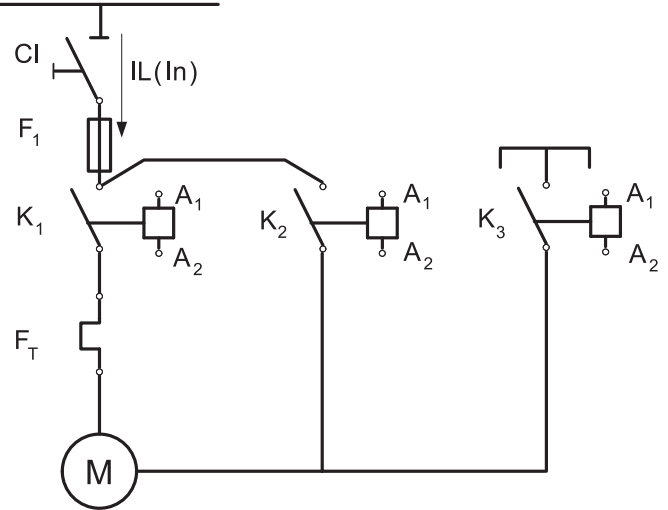
Um técnico escolheu, adequadamente, um material de adição para soldagem MIG/MAG de especificação AWS A 5.22.

O tipo de consumível escolhido foi o arame

- (A) de cobre e suas ligas
- (B) de aço inoxidável
- (C) para soldagem de ferro fundido
- (D) tubular para soldagem de aço inoxidável
- (E) para aços de baixa liga

32

220V – 3F+T – 60Hz



A Figura acima mostra um diagrama unifilar para acionamento de um motor elétrico de indução, onde  $IL(In)$  é a corrente nominal solicitada pelo motor.

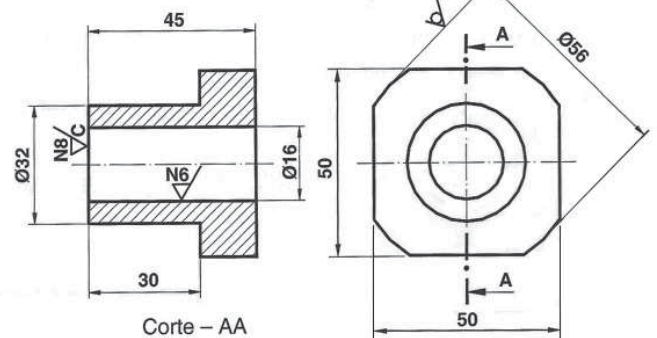
A corrente que circula nos contatores  $K_1$  e  $K_2$  é

- (A)  $1,0 IL(In)$
- (B)  $0,75 IL(In)$
- (C)  $0,57 IL(In)$
- (D)  $0,33 IL(In)$
- (E)  $0,28 IL(In)$

Dados
$\sqrt{3} = 1,732$
$\sqrt{2} = 1,414$

33

6 N9/ (✓)



RIBEIRO, A.C. *et al.* Curso de Desenho Técnico e Autovac, São Paulo: Pearson, 2013, p. 135.

Qual o valor da rugosidade média, em micron, do acabamento superficial indicado para o furo da peça ilustrada acima?

- (A) 0,1
- (B) 0,2
- (C) 0,8
- (D) 1,6
- (E) 3,2

34

O principal elemento de comando eletromecânico com atuação magnética que permite controle em acionamentos é o contator, o qual deve ser compatível com a potência da carga que irá acionar. De forma a haver compatibilidade com a carga, os contadores são classificados pela sua categoria de emprego.

Assim, um contator para acionamento de cargas ôhmicas ou pouco indutivas com fator de potência  $\geq 0,95$  em corrente alternada terá categoria

- (A) AC 0
- (B) AC 1
- (C) AC 2
- (D) AC 3
- (E) AC 4

35

Uma bomba alternativa tem um único êmbolo, do qual apenas uma face atua sobre o líquido.

Essa bomba é classificada como do tipo

- (A) simplex
- (B) duplex
- (C) triplex
- (D) multiplex
- (E) engrenagens

36

Um técnico utilizou um ensaio de dureza Rockwell para ensaiar um aço de elevado limite de resistência à tração, endurecido superficialmente.

Se o técnico aplicou uma carga de 150 kgf e utilizou um penetrador tipo Brale para o ensaio, qual a escala de dureza Rockwell aplicada?

- (A) A
- (B) B
- (C) C
- (D) D
- (E) E

37

Um técnico de manutenção foi chamado pela equipe de operação, que passou a observar uma alteração no comportamento de uma das bombas centrífugas da planta de produção. O técnico observou que a bomba emitia ruído e vibração anormais, indicando falha do rolamento. Como a eficiência da bomba havia diminuído muito, o técnico resolveu substituí-la, enviando a bomba danificada para o setor de manutenção, onde a falha no rolamento foi confirmada.

Como se classifica esse tipo de ação de manutenção?

- (A) Preditiva
- (B) Corretiva
- (C) Planejada
- (D) Preventiva
- (E) Produtiva total

38

A corrente elétrica  $I$ , necessária aos condutores para alimentar um banco de capacitores de 18,7kVAr, na tensão trifásica de 220V e na frequência de 60Hz, está entre os valores

- (A)  $47 \text{ A} < I < 56 \text{ A}$
- (B)  $57 \text{ A} < I < 62 \text{ A}$
- (C)  $63 \text{ A} < I < 72 \text{ A}$
- (D)  $73 \text{ A} < I < 81 \text{ A}$
- (E)  $82 \text{ A} < I < 94 \text{ A}$

Dados

Fator de correção para a temperatura  $K1 = 1$ Fator de correção para o agrupamento de circuitos  $K2 = 1$ 

$$\sqrt{3} = 1,7$$

39

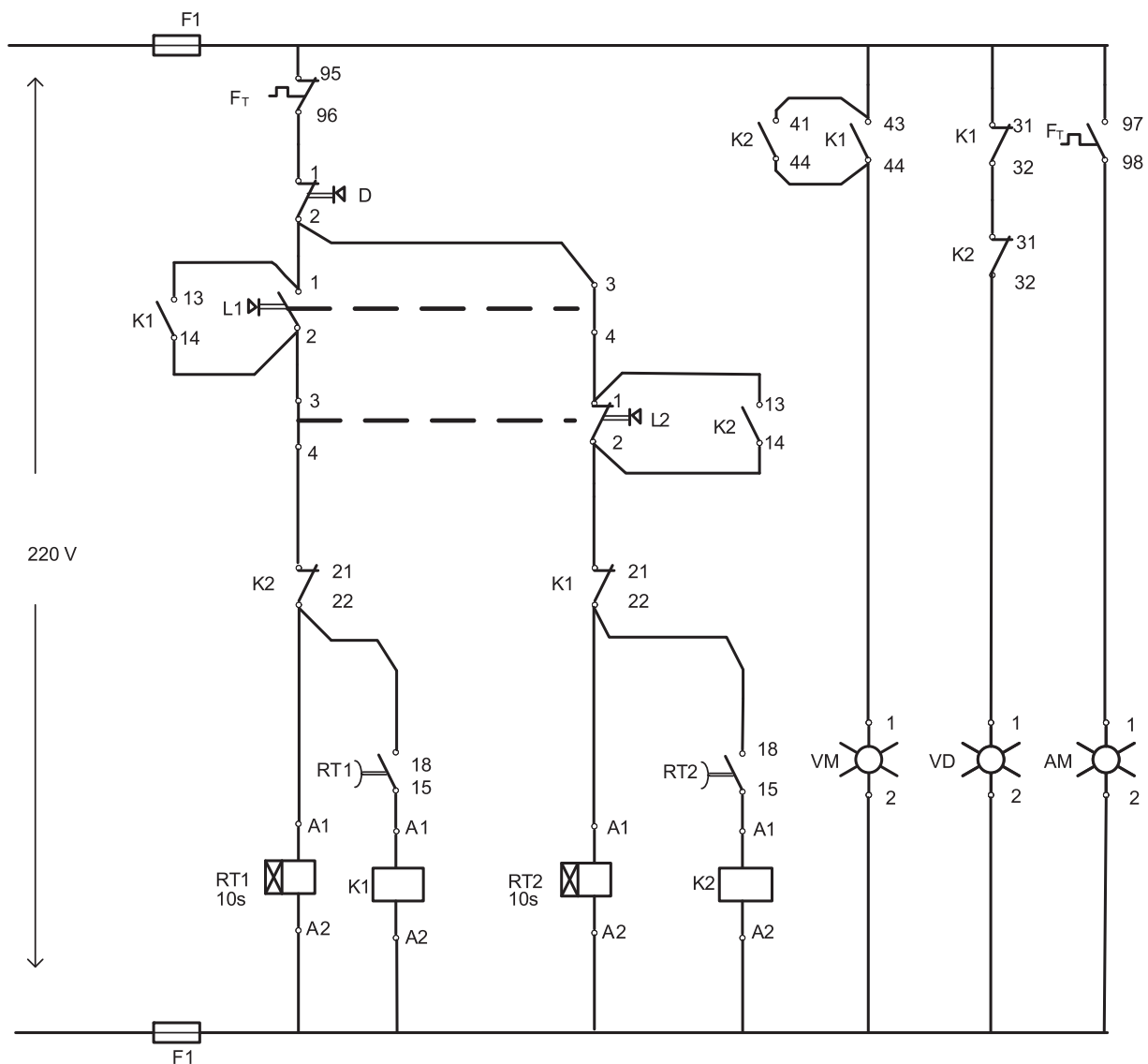
Um técnico, ao analisar a seção de uma peça de ferro fundido que falhou em operação, observou uma fratura de coloração escura. Através da análise metalográfica, foi possível observar a existência de lamelas de grafita no material.

Essa peça é feita com que tipo de ferro fundido?

- (A) nodular
- (B) maleável
- (C) mesclado
- (D) branco
- (E) cinzento

RASCUNHO





O diagrama de comando, mostrado acima, para o acionamento de um motor elétrico de indução corresponde a uma ligação

- (A) dahlander
- (B) estrela-triângulo
- (C) compensada por autotransformador
- (D) com inversão do sentido de rotação
- (E) com soft starter

RASCUNHO