



Universidade Federal Rural do Semi-Árido
CONCURSO PÚBLICO
Dezembro - 2013

Técnico de Tecnologia da Informação

Leia estas instruções:

- 1 Confira se os dados contidos na parte inferior desta capa estão corretos e, em seguida, assine no espaço reservado para isso. Se, em qualquer outro local deste Caderno, você assinar, rubricar etc., será automaticamente eliminado do Concurso.
- 2 Este Caderno contém a prova de Redação e 50 questões de múltipla escolha, assim distribuídas: Língua Portuguesa → 01 a 10; Legislação → 11 a 20; Conhecimentos Específicos → 21 a 50.
- 3 Se o Caderno estiver incompleto ou contiver imperfeição gráfica que impeça a leitura, solicite imediatamente ao Fiscal que o substitua.
- 4 A Redação será avaliada considerando-se apenas o que estiver escrito no espaço reservado para o texto definitivo.
- 5 Escreva de modo legível, pois dúvida gerada por grafia ou rasura implicará redução de pontos.
- 6 Cada questão objetiva apresenta quatro opções de resposta, das quais apenas uma é correta.
- 7 Interpretar as questões faz parte da avaliação; portanto, não adianta pedir esclarecimentos aos Fiscais.
- 8 Utilize qualquer espaço em branco deste Caderno para rascunhos e não destaque nenhuma folha.
- 9 Os rascunhos e as marcações feitas neste Caderno não serão considerados para efeito de avaliação.
- 10 Use exclusivamente caneta esferográfica, confeccionada em material transparente, de tinta preta ou azul.
- 11 Você dispõe de, no máximo, quatro horas para responder às questões de múltipla escolha e preencher a Folha de Respostas.
- 12 O preenchimento da Folha de Respostas é de sua inteira responsabilidade.
- 13 Antes de retirar-se definitivamente da sala, devolva ao Fiscal a Folha de Respostas e este Caderno.

Assinatura do Candidato: _____



Leia os textos a seguir acerca da Constituição Brasileira.

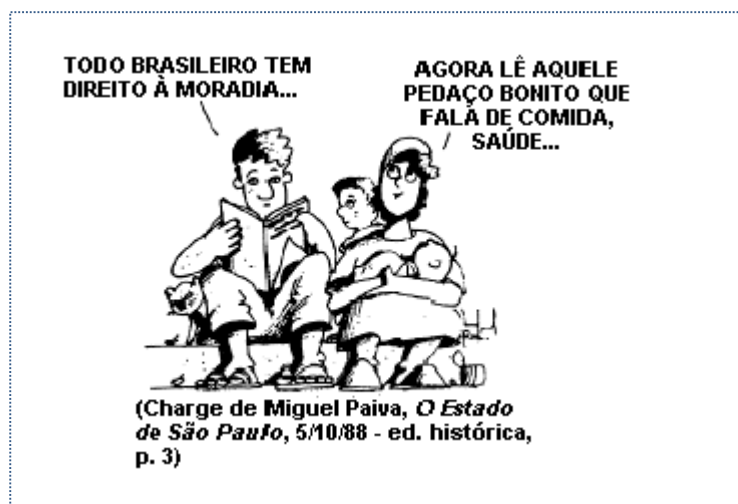
Texto 1

ANIVERSÁRIO DA CONSTITUIÇÃO BRASILEIRA

A Constituição Brasileira, no último dia 5 de outubro, fez 25 anos. Ela é filha legítima das lutas democráticas que puseram fim à Ditadura Militar e trouxe à população brasileira significativos avanços políticos e sociais. A partir de nossa Carta Magna de 1988, temos hoje inúmeros instrumentos legais para a melhoria da cidadania de diversos setores até então marginalizados. São frutos de nossa Constituição o Estatuto da Criança e do Adolescente, O Estatuto do Idoso, leis especiais para deficientes físicos e políticas públicas de apoio às questões de gênero, às causas indígenas, ao meio ambiente, à igualdade racial etc.

Considerada, portanto, uma das mais avançadas do mundo, no que diz respeito aos direitos individuais e sociais, a nossa Constituição tem sido fundamental para que os direitos do cidadão brasileiro sejam assegurados.

Texto 2



PROPOSTA DE REDAÇÃO

Com base nos textos acima e nos seus conhecimentos prévios sobre a temática em foco, escreva um artigo de opinião que responda a seguinte questão:

A existência da Constituição Brasileira tem assegurado direitos sociais (moradia, educação, transporte, saúde etc.) para todos os cidadãos brasileiros?

Rascunho

- Ⓢ Seu artigo deverá, obrigatoriamente, atender às seguintes exigências:
- ser redigido no espaço destinado ao texto definitivo;
 - apresentar, explicitamente, um ponto de vista, fundamentado em, no mínimo, **dois argumentos**;
 - ser redigido na variedade padrão da língua portuguesa;
 - não ser escrito em versos;
 - conter, no máximo, 40 linhas;
 - não ser assinado (nem mesmo com pseudônimo).

ATENÇÃO

- Ⓢ Será atribuída **NOTA ZERO** à redação em qualquer um dos seguintes casos:
- texto com até 14 linhas;
 - fuga ao tema ou à proposta;
 - letra ilegível;
 - identificação do candidato (nome, assinatura ou pseudônimo);
 - artigo escrito em versos.

Observação:

Embora se trate de um artigo de opinião, **NÃO ASSINE O TEXTO** (nem mesmo com pseudônimo).

Rascunho

ESPAÇO DESTINADO AO TEXTO DEFINITIVO

	----- (Título)
1	
2	
3	
4	
5	
6	
7	
8	
9	
10	
11	
12	
13	
14	
15	
16	
17	
18	
19	
20	

(NÃO ASSINE O TEXTO)

Rascunho

(Continuação do espaço destinado ao texto definitivo)

21	
22	
23	
24	
25	
26	
27	
28	
29	
30	
31	
32	
33	
34	
35	
36	
37	
38	
39	
40	

(NÃO ASSINE O TEXTO)

Rascunho

As questões de 01 a 10 referem-se ao texto a seguir.

Vergonha à brasileira

Matheus Pichonelli

3 Veio de um usuário do Twitter um dos “melhores” comentários feitos até agora sobre a gritaria em torno da vinda dos médicos estrangeiros (leia-se cubanos) ao Brasil. “Médico estrangeiro é populismo. Tem que voltar a política de deixar morrer”.

6 Populismo, oportunismo, escravidão (?). Enquanto médicos, fariseus e doutores da lei tentam filtrar os mosquitos, uma fila de camelos é engolida nos rincões fora da rota turística do País. Em outras palavras, as pessoas seguem morrendo, sem que mereçam um franzir de testa de quem parece disposto a armar uma Intifada¹ contra o programa Mais Médicos.

9 Segundo mapeamento do governo, existem hoje 701 cidades no País sem um único médico a postos. Sabe quantos brasileiros demonstraram, em chamada recente, interesse em trabalhar nesses municípios? Zero. Nesses lugares, falta o básico do básico, conforme mostrou o repórter Gabriel Bonis em sua visita a Sítio do Quinto, município do interior baiano onde a população não tem para onde correr em caso de emergência (o caso mais simbólico foi a morte, testemunhada por uma técnica em enfermagem e um vigia, de um homem que levou uma facada e não pôde ser atendido porque não havia médico de plantão). Não estamos falando de cirurgia de alta complexidade, mas de carência humana, cuja atuação garantiria o tratamento mínimo para problemas mínimos como diarreia, gripe ou ferimentos leves, que neste diapasão de interesses e serviços se transformam em tragédias diárias e desproporcionais.

21 Tragédias que parecem não comover quem, de antemão, diz se sentir envergonhado pela leva de navios negreiros a aportar por aqui atolados de médicos dispostos a nivelar por baixo a medicina brasileira. Pois Jean Marie Le-Pen, o líder ultradireitista francês, de xenofobia desavergonhada, seria capaz de corar ao ver a reação dos médicos brasileiros, de maioria branca, que hostilizaram, vaiaram e chamaram de “escravos” os colegas cubanos, de maioria negra, durante um curso de preparação em Fortaleza. O protesto, organizado pelo Sindicato dos Médicos do Ceará, foi talvez o estágio mais alto de uma ofensiva que já teve até presidente de conselho regional de medicina pregando, como num culto, o boicote aos camaradas estrangeiros. Os manifestantes, que provavelmente se divertem ainda hoje com a herança colonial supostamente encerrada por uma lei - não coincidentemente - denominada Áurea, talvez inviassem a rebelião contra o estado das coisas no período anterior a 1888. O método consiste em cuspir no escravo para manifestar uma repulsa fajuta à escravatura. Parece um método pouco inteligente para quem levou seis anos para retirar o diploma. Não cola.

33 O episódio mostra que, até mesmo quando se trata de salvar a vida humana, a vida humana é contagiada pela mais devastadora das doenças: a ignorância de quem enxerga o mundo entre o certo e o errado e nada mais entre uma ponta e outra. A ignorância, neste caso, parece desnudar um resquício de desumanidade presente em um dos últimos bolsões de um elitismo pré-colonial. Um elitismo que tolera o esquecimento e a omissão, mas esperneia ao menor sinal de desprestígio, este galgado longe, bem longe, dos salões onde mais se precisa de médicos. Onde o jaleco se suja de terra ao fim do expediente.

42 A opção de ficar nos grandes centros é, de certo modo, compreensível. Não se discute as fragilidades de um programa de emergência. Seria pouco razoável, por exemplo, negar a ausência de uma estrutura adequada para a atuação de quaisquer médicos pelo interior do País. Seria pouco razoável também negar a dificuldade para amarrar juridicamente um contrato de trabalho que prevê a triangulação entre países (um deles, bem pouco afeito à

45 transparência) para remunerar o trabalhador. Não se nega ainda a necessidade de se regular
a atuação desse médico conforme o tamanho de sua responsabilidade. Não se discute a
48 necessidade de se validar diplomas com base em um critério honesto que não tenha como
finalidade a reserva de mercado. Da mesma forma, seria razoável (ou deveria ser) supor que a
urgência para a garantia de atendimento básico preceda os ajustes de rota – estes facilmente
remediados com boa vontade, o que não é o caso de uma vida por um fio.

51 Mas, para boa parte dos ativistas de ocasião, cruzar os braços diante da suposta politicagem,
do suposto populismo, do suposto oportunismo e do suposto navio negreiro é mais nobre do
que atacar o problema real. Parecem a versão remodelada da conferência das aranhas do
54 conto A Sereníssima República, de Machado de Assis. É a mais perfeita alegoria de nossa
incompetência histórica: “Uns entendem que a aranha deve fazer as teias com fios retos, é o
partido retilíneo; outros pensam, ao contrário, que as teias devem ser trabalhadas com fios
57 curvos, - é o partido curvilíneo. Há ainda um terceiro partido, misto e central, com este
postulado: as teias devem ser urdidas de fios retos e fios curvos; é o partido reto-curvilíneo; e
finalmente, uma quarta divisão política, o partido anti-reto-curvilíneo, que fez tábua rasa de
60 todos os princípios litigantes, e propõe o uso de umas teias urdidas de ar, obra transparente e
leve, em que não há linhas de espécie alguma”.

63 Nessa conferência, a discussão gira em torno dos símbolos atribuídos a uma mesma teia. O
imobilismo é o único resultado da gritaria.

66 Como as aranhas de Machado de Assis, preferimos discutir o sexo dos anjos em vez de atingir
o cerne de uma questão urgente: o abandono de uma parte considerável da população. Seria
razoável que elas estivessem no centro do debate. Mas a razoabilidade é um objeto raro
quando a ala (sempre em tese) mais esclarecida do País tem como um cartão de visita a vaia,
a arrogância e a agressão.

<http://www.cartacapital.com.br/saude/vergonha-a-brasileira-8881.html>. [adaptado]

1. Rebelião popular palestina contra as forças de ocupação de Israel na faixa de Gaza e na Cisjordânia.

01. A intenção comunicativa dominante no texto “Vergonha à brasileira” é

- A) explicar a necessidade de contratação de médicos estrangeiros para atender a uma parte considerável da população brasileira.
- B) convencer de que a sociedade brasileira prefere discutir temas irrelevantes a problematizar questões mais urgentes.
- C) criticar a precariedade do sistema de saúde no interior do Brasil.
- D) mapear as necessidades básicas de saúde em 701 cidades brasileiras.

02. No primeiro parágrafo, o autor utilizou aspas em “melhores” para expressar

- A) exagero.
- B) ênfase.
- C) ironia.
- D) contraste.

03. A opção em que as palavras ou expressões destacadas foram usadas denotativamente é:

- A) Onde o **jaleco** se **suja de terra** ao fim do expediente. [5º parágrafo]
- B) Enquanto médicos, fariseus e doutores da lei tentam filtrar os **mosquitos**, uma **fila de camelos** é engolida nos rincões fora da rota turística do País [2º parágrafo].
- C) **Tragédias** que parecem não comover quem, de antemão, diz se sentir envergonhado pela leva de **navios negreiros** a aportar por aqui [...]. [4º parágrafo]
- D) Não se discute a necessidade de **validar diplomas** com base em um critério honesto que não tenha como finalidade a **reserva de mercado**. [6º parágrafo]

04. O texto em questão apresenta características de
- A) notícia com predominância da sequência argumentativa.
 - B) editorial com predominância da sequência explicativa.
 - C) artigo de opinião com predominância da sequência argumentativa.
 - D) crônica com predominância da sequência explicativa.
05. São contra-argumentos presentes no texto:
- A) A opção de ficar nos grandes centros é compreensível; negar a falta de estrutura para o exercício da medicina, no interior do Brasil, seria pouco razoável.
 - B) O interior do país é onde mais se precisa de assistência médica; a vaia, a arrogância e a agressão foram o cartão de visita da falta de razoabilidade.
 - C) Os médicos brasileiros não demonstraram interesse em trabalhar em municípios fora dos grandes centros; não se nega a necessidade de validação dos diplomas.
 - D) A ignorância de quem enxerga o mundo entre o certo e o errado; as pessoas seguem morrendo sem merecer a preocupação de quem protesta contra a vinda dos médicos estrangeiros.
06. Ao trazer a conferência das aranhas do conto de Machado de Assis para a construção do texto, o autor confirma a ideia de que
- A) são instrumentos da falta de razão a vaia, a arrogância e a agressão.
 - B) a real questão da ausência de assistência médica, no interior do país, está fora do debate.
 - C) é preciso considerar todas as opiniões e propor o uso de teias urdidas de ar em que não há opiniões de espécie alguma.
 - D) as doenças cotidianas podem se transformar em tragédias diárias e desproporcionais devido à carência de assistência médica.

As questões 07 e 08 referem-se ao período a seguir.

Enquanto médicos, fariseus e doutores **da lei** tentam filtrar os mosquitos, uma fila **de camelos** é engolida nos rincões fora **da rota** turística **do País**.

07. No período, há uma relação de simultaneidade. Para essa relação manter-se, os verbos devem ser flexionados
- A) no pretérito perfeito do subjuntivo.
 - B) no pretérito perfeito do indicativo.
 - C) no pretérito imperfeito do indicativo.
 - D) no presente do subjuntivo.
08. As expressões em negrito (da lei, de camelos, da rota e do País), presentes no período, correspondem a
- A) quatro complementos nominais.
 - B) três complementos nominais e a um adjunto adnominal.
 - C) quatro adjuntos adnominais.
 - D) três adjuntos adnominais e a um complemento nominal.

09. No quarto parágrafo, o uso de alguns advérbios revela que a atitude do autor é de

- A) incerteza.
- B) impossibilidade.
- C) obrigatoriedade.
- D) firmeza.

10. O sétimo parágrafo é introduzido por uma conjunção que liga

- A) orações e pode ser substituída, sem alteração de sentido, por **portanto**.
- B) parágrafos e pode ser substituída, sem alteração de sentido, por **entretanto**.
- C) períodos e pode ser substituída, sem alteração de sentido, por **como**.
- D) frases nominais e pode ser substituída, sem alteração de sentido, por **ademais**.

11. As normas do regime jurídico dos servidores públicos federais, instituído pela Lei nº 8.112/90, são aplicáveis aos
- A) servidores públicos civis da União, das fundações públicas federais, das autarquias e das empresas públicas.
 - B) servidores públicos civis da administração direta da União, das empresas públicas e das sociedades de economia mista.
 - C) servidores públicos civis da União, das autarquias, inclusive daquelas em regime especial, e das fundações públicas federais.
 - D) servidores públicos civis das fundações públicas federais, das sociedades de economia mista e das autarquias.
12. Para investidura em cargo público, são requisitos básicos expressamente listados na Lei nº 8.112/90:
- A) a nacionalidade brasileira – o nível de escolaridade compatível com o cargo – a idade máxima de cinquenta e cinco anos.
 - B) a idade mínima de dezoito anos – a inexistência de antecedentes criminais – o nível de escolaridade compatível com cargo.
 - C) aptidão física e mental – a quitação com as obrigações militares e eleitorais – a idade mínima de dezesseis anos.
 - D) o gozo dos direitos políticos – a nacionalidade brasileira – a aptidão física e mental.
13. De acordo com os ditames da Lei nº 8.112/90, o deslocamento de servidor, a pedido ou de ofício, no âmbito do mesmo quadro funcional, com ou sem mudança de sede, denomina-se
- A) remoção.
 - B) reintegração.
 - C) redistribuição.
 - D) recondução.
14. Quando um servidor público federal ativo deve certa quantia ao Erário, nos termos da Lei nº 8.112/90, a pedido do servidor, o pagamento pode ser feito de forma parcelada, e cada parcela
- A) não deve ser superior ao equivalente a dez por cento de sua remuneração.
 - B) deve ser inferior ao equivalente a vinte por cento de sua remuneração.
 - C) não deve ser inferior ao correspondente a dez por cento de sua remuneração.
 - D) deve ser equivalente a vinte por cento de sua remuneração.
15. Considere as afirmativas a seguir, relacionadas aos direitos e vantagens do servidor público federal, estatuídos pela Lei nº 8.112/90.

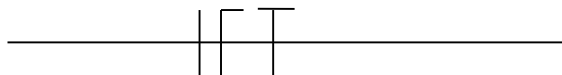
I	Será pago ao servidor, por ocasião das férias, um adicional correspondente a 1/3 da remuneração do período das férias. O pagamento independe de solicitação.
II	O serviço extraordinário será remunerado com acréscimo de 40% em relação à hora normal de trabalho.
III	O servidor exonerado perceberá sua gratificação natalina, proporcionalmente aos meses de exercício, calculada sobre o vencimento do mês da exoneração.
IV	O serviço prestado em horário compreendido entre vinte e duas horas de um dia e cinco horas do dia seguinte, terá o valor-hora acrescido de 25%, computando-se cada hora como 52min30seg.

Dentre as afirmativas, estão corretas

- A) I e III.
- B) I e IV.
- C) II e III.
- D) II e IV.

16. À luz das normas estatuídas no regime jurídico único dos servidores públicos civis da União (Lei nº 8.112/90), a licença por motivo de doença em pessoa da família
- A) poderá ser concedida a cada período de doze meses, por até noventa dias, consecutivos ou não, mantida a remuneração do servidor.
 - B) poderá ser deferida, quando a assistência direta do servidor puder ser feita mediante compensação de horário.
 - C) poderá ser concedida a cada período de seis meses, por até sessenta dias, consecutivos ou não, mantida a remuneração do servidor.
 - D) poderá ser deferida por motivo de doença de dependente que viva às expensas do servidor e conste do seu assentamento funcional, mediante perícia médica oficial comprobatória.
17. Um servidor público federal vale-se do cargo para lograr proveito pessoal, em detrimento da dignidade da função pública. Nessa situação, a Lei nº 8.112/90 prevê como penalidade disciplinar
- A) a demissão.
 - B) o afastamento cautelar.
 - C) a advertência.
 - D) a suspensão.
18. Nos termos da Lei nº 8.112/90, não poderá retornar ao serviço público federal o servidor que for demitido ou destituído do cargo em comissão, por
- A) acumulação ilegal de cargos, empregos e funções.
 - B) abandono de cargo.
 - C) improbidade administrativa.
 - D) revelação de segredo do qual se apropriou em razão do cargo.
19. A Lei nº 8.112/90 prevê a possibilidade do afastamento preventivo do exercício do cargo quando o servidor estiver respondendo a processo disciplinar. Esse afastamento terá um prazo de até
- A) trinta dias, sem prejuízo da remuneração, podendo ser prorrogado por igual prazo.
 - B) sessenta dias, sem prejuízo da remuneração, podendo ser prorrogado por igual prazo.
 - C) sessenta dias, sem prejuízo da remuneração, não podendo ser prorrogado por igual prazo.
 - D) trinta dias, sem prejuízo da remuneração, não podendo ser prorrogado.
20. Um servidor público civil da União será aposentado compulsoriamente ao completar a idade de
- A) sessenta e oito anos.
 - B) sessenta anos.
 - C) sessenta e cinco anos.
 - D) setenta anos.

21. Um técnico de TI verifica que as máquinas em um laboratório estão, constantemente, desligando. Ele observa o projeto de instalações elétricas do laboratório, buscando identificar se há algo que esclareça a descontinuidade de funcionamento das máquinas. A figura a seguir mostra um trecho do projeto em esquema unifilar.



Da esquerda para direita, os fios são identificados, respectivamente, como

- A) Fase, Neutro e Retorno.
 - B) Fase, Neutro e Terra.
 - C) Retorno, Fase e Terra.
 - D) Neutro, Retorno e Terra.
22. Os sistemas de numeração são utilizados para representar quantidades utilizando símbolos. Uma aplicação comum do sistema de numeração hexadecimal é a representação dos endereços de memória de um computador e seus respectivos dados. A figura a seguir mostra trechos de uma memória com os endereços e os dados neles contidos.

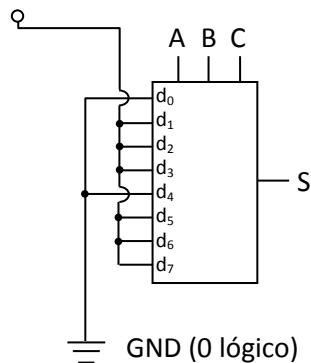
Endereço	Dado	Endereço	Dado	Endereço	Dado
00000040 _h	2A _h	00000060 _h	01 _h	00000070 _h	01 _h
00000041 _h	10 _h	00000061 _h	03 _h	00000071 _h	F3 _h
00000042 _h	5C _h	00000062 _h	66 _h	00000072 _h	87 _h
00000043 _h	01 _h	00000063 _h	AA _h	00000073 _h	01 _h
00000044 _h	12 _h	00000064 _h	00 _h	00000074 _h	00 _h
00000045 _h	57 _h	00000065 _h	03 _h	00000075 _h	03 _h
00000046 _h	2F _h	00000066 _h	AC _h	00000076 _h	05 _h
00000047 _h	AA _h	00000067 _h	00 _h	00000077 _h	07 _h
00000047 _h	01 _h	00000067 _h	00 _h	00000077 _h	09 _h
00000049 _h	00 _h	00000069 _h	00 _h	00000079 _h	43 _h
0000004A _h	17 _h	0000006A _h	23 _h	0000007A _h	42 _h
0000004B _h	01 _h	0000006B _h	14 _h	0000007B _h	42 _h
0000004C _h	A0 _h	0000006C _h	67 _h	0000007C _h	E3 _h
0000004D _h	BC _h	0000006D _h	5E _h	0000007D _h	FF _h
0000004E _h	11 _h	0000006E _h	60 _h	0000007E _h	04 _h
0000004F _h	FF _h	0000006F _h	7E _h	0000007F _h	06 _h

O resultado da soma dos dados representando números naturais que estão nos endereços 65₁₀ e 75₁₀ é

- A) 11₁₀
- B) 140₁₀
- C) 6₁₀
- D) 17₁₀

23. Um multiplexador é um componente digital presente em circuitos modernos para prototipagem de sistemas digitais eletrônicos. Neles, esse componente é usado para implementar funções lógicas. A figura a seguir mostra um diagrama esquemático de tal situação e a tabela verdade de funcionamento do multiplexador.

Vcc (1 lógico)



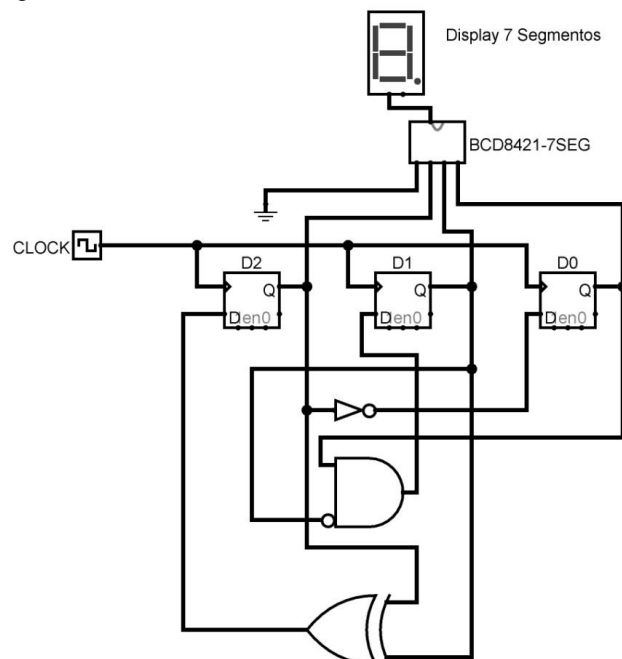
A	B	C	S
0	0	0	d_0
0	0	1	d_1
0	1	0	d_2
0	1	1	d_3
1	0	0	d_4
1	0	1	d_5
1	1	0	d_6
1	1	1	d_7

A expressão lógica para gerar essa configuração é

- A) $S = A \cdot B'$
 B) $S = B + C$

- C) $S = B \cdot C$
 D) $S = A + C'$

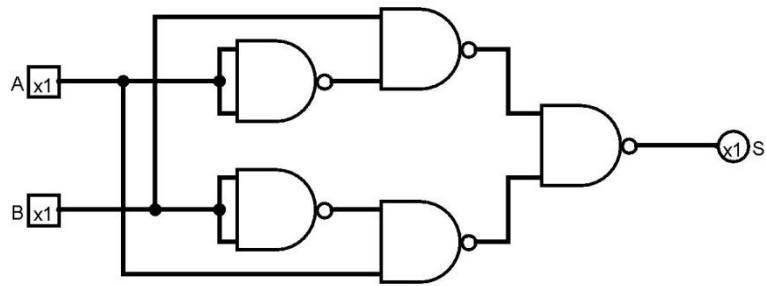
24. Analise o circuito a seguir.



O circuito combinacional rotulado BCD8421-7SEG é o responsável por converter o número binário formado pelos bits armazenados em D2, D1 e D0 (bit menos significativo) em um conjunto de sinais que alimentam um display de 7 segmentos que mostra o valor decimal correspondente. Considerando o valor inicial mostrado no display de 7 segmentos como 0 (zero), os 10 primeiros algarismos decimais que serão mostrados no display serão

- A) 0, 1, 3, 5, 6, 0, 1, 0, 1 e 3.
 B) 0, 1, 2, 3, 4, 5, 6, 7, 0 e 1.
 C) 0, 1, 3, 5, 7, 0, 1, 3, 5 e 7.
 D) 0, 2, 4, 6, 7, 0, 2, 4, 6 e 7.

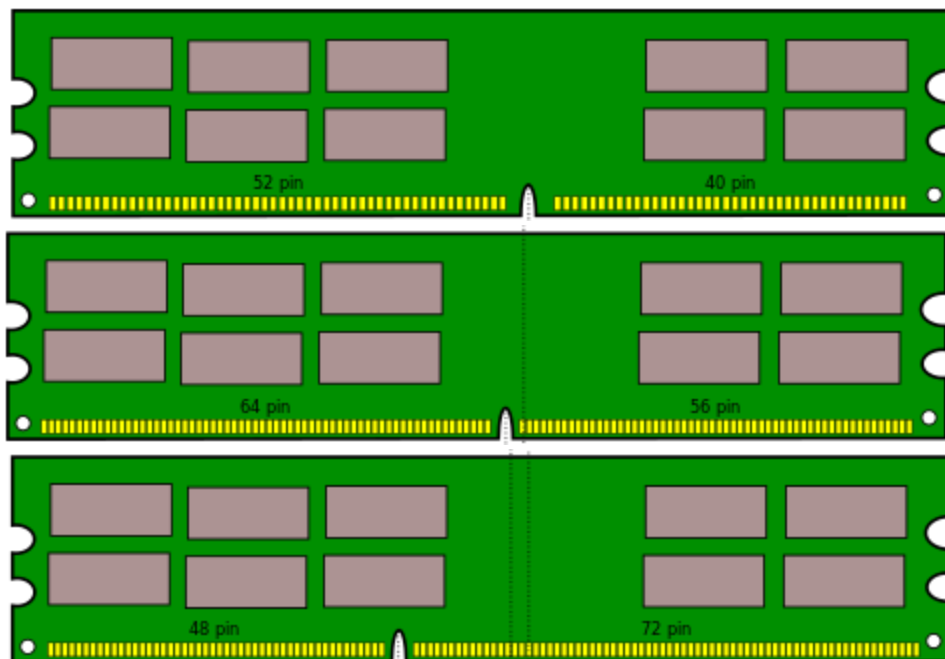
25. Analise o circuito combinacional a seguir.



Considerando as entradas A e B e a saída S, ele é equivalente, em funcionalidade, a apenas uma porta lógica que opera sobre as entradas A e B gerando S. Essa porta lógica é uma

- A) NOR.
- B) NAND.
- C) OR.
- D) XOR.

26. As memórias de taxa dupla de transferência - DDR estão em sua terceira geração comercial e são identificáveis pela ranhura que divide os pinos dos contatos em duas partes. A figura a seguir mostra uma sequência dessas memórias.



Disponível em: <http://upload.wikimedia.org/wikipedia/commons/1/15/DDR_Memory_Comparison.svg> Acesso em: 30 out. 2013. .

Na ordem de cima para baixo em que essas memórias aparecem na figura, elas são identificadas, respectivamente, como

- A) DDR2, DDR e DDR3.
- B) DDR, DDR2 e DDR3.
- C) DDR, DDR3 e DDR2.
- D) DDR2, DDR3 e DDR.

27. Sobre os discos rígidos, afirma-se:

I	O <i>full stroke seek</i> time indica o tempo que a cabeça de leitura demora para se deslocar da primeira até a última trilha do HD.
II	O tempo de latência médio de HD de 7200 RPM é de 1,38 ms.
III	O tempo de acesso de um HD é calculado dividindo-se 60 pela velocidade de rotação e multiplicando-se esse resultado por 1000.
IV	O tempo de busca <i>track-to-track</i> é o tempo que a cabeça leva para mudar de uma trilha para a sequente.

Dentre as afirmações, estão corretas

- A) II e III.
- B) I e II.
- C) I e IV.
- D) III e IV.

28. Sobre as placas-mães, afirma-se:

I	ATX e ITY são formatos de placas mães introduzidos no final da década de 1990.
II	A CMOS é uma pequena memória volátil que guarda os dados do setup.
III	MCA, EISA e VLBX foram padrões de barramentos de expansão muito usados em placas mães.
IV	A temperatura no gabinete interfere na vida útil dos capacitores eletrolíticos em placas-mães que usam esses componentes.

Dentre as afirmações, estão corretas

- A) II e IV.
- B) I e II.
- C) III e IV.
- D) I e III.

29. Os dados transmitidos, em uma rede orientada à conexão, são encapsulados em pacotes. Quando um pacote é enviado de um transmissor para um receptor, este último realiza um processo de verificação para analisar se o pacote que está sendo recebido foi corrompido ou não. Esse processo de verificação é realizado mediante a análise do

- A) dataset.
- B) flag.
- C) header.
- D) CRC.

30. Para estruturar a transmissão de dados em redes Ethernet, a camada de acesso ao meio (MAC, IEEE 802.3) deve gerar um quadro Ethernet que contém diversas informações, divididas em campos. Para garantir que o campo de dados tenha o mínimo de 46 bytes de tamanho, utilizamos o campo

- A) Pad.
- B) FCS.
- C) SFD.
- D) MAC.

31. O setor de redes de computadores solicitou a confecção de um cabo de rede do tipo par trançado (categoria 5e) para ligação de dois *switches*, usando um conector RJ-45 e o padrão de fiação T568A. O fio **Branco com Verde** e o fio **Azul** devem ser ligados, respectivamente, nos pinos
- A) 4 do Conector A, 3 do Conector B, 1 do Conector A e 7 do Conector B.
 - B) 1 do Conector A, 3 do Conector B, 4 do Conector A e 7 do Conector B.
 - C) 1 do Conector A, 7 do Conector B, 4 do Conector A e 3 do Conector B.
 - D) 4 do Conector A, 7 do Conector B, 1 do Conector A e 3 do Conector B.

32. Observe o seguinte fragmento de datagrama UDP.

0000000000101110	000000001010000	000000000001100	000000001001110	0111010010.....
------------------	-----------------	-----------------	-----------------	-----------------

Considerando a estrutura de um datagrama UDP e a associação entre o número de portas e serviços, é correto afirmar que os serviços de origem e destino do datagrama são

- A) SSH e HTTP.
 - B) FTP e HTTP.
 - C) SSH e POP3.
 - D) FTP e POP3.
33. Analise o código Python a seguir.

```
v=[2,4,-3,2,1,4]
i=v[slice(2,5,2)]
s=0
for x in i:
    s+=x
print(s)
```

Após a execução do código, o valor exibido para a variável **s** é

- A) 2
 - B) 6
 - C) 10
 - D) -2
34. Na linguagem Python, podemos definir funções anônimas também chamadas de funções *inline*, que permitem a construção de funções simples, normalmente associadas ao uso de uma única expressão. Para criação desse tipo de função, utilizamos a palavra chave
- A) `yield`.
 - B) `raise`.
 - C) `lambda`.
 - D) `pass`.

35. Analise o código Python a seguir.

```
def f(x):
    return pow(x,2)
def newfunc(function,*y):
    v=[]
    for i,e in enumerate(y):
        v+=[function(e) if i%2==0 else 1]
    return sum(v)
print(newfunc(f,4,1,3,2))
```

Após a execução do código, a saída é

- A) 7.
- B) 27.
- C) 5.
- D) 30.

36. Analise o código Python a seguir.

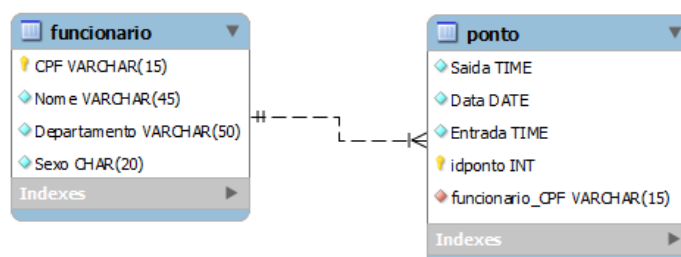
```
def mystery(a,b="*"):
    return(a<exp1>)
x=[[5,"-"],[4,"!"],[2]]
saida=""
for z in x:
    saida+=mystery(<exp2>)
print(saida)
```

Para que o resultado da execução do código seja a string "-----!!!!**", os textos <exp1> e <exp2> devem ser substituídos pelas expressões

- A) b e z
- B) *b e z
- C) b e *z
- D) *b e *z

Para responder as questões 37 e 38 utilize o diagrama EER a seguir.

A tabela **funcionario** contém o registro dos empregados de uma empresa e a tabela **ponto**, faz o registro da entrada e saída de um usuário em um determinado dia, mantendo assim um controle de frequência dos funcionários.



Fonte: Comperve 2013

37. Um administrador de banco de dados foi solicitado para elaborar uma consulta SQL que retorne o tempo de permanência do funcionário de nome "José Beltrano" durante o mês de dezembro de 2013. Considerando que o usuário só tem um registro de entrada e um de saída por dia de trabalho, para resolver o problema, é necessário escrever a instrução SQL

A)

```
select (sum(time_to_sec(timediff(saida,entrada))))
from funcionario inner join ponto
on funcionario.cpf=ponto.funcionario_CPF
where nome="José Beltrano" and month(data)=12
group by cpf
```

B)

```
select sec_to_time(sum(time_to_sec(diff(saida,entrada))))
from funcionario inner join ponto
on funcionario.cpf=ponto.funcionario_CPF
where nome like "%José Beltrano%"and month(data)=12
group by cpf
```

C)

```
select sec_to_time(sum(time_to_sec(timediff(saida,entrada))))
from funcionario inner join ponto
on funcionario.cpf=ponto.funcionario_CPF
where nome="José Beltrano" and month(data)=12
group by cpf
```

D)

```
select (sum(time_to_sec(timediff(saida,entrada))))
from funcionario inner join ponto
on funcionario.cpf=ponto.funcionario_CPF
where nome like "José Beltrano" and month(data)=12
group by cpf
```

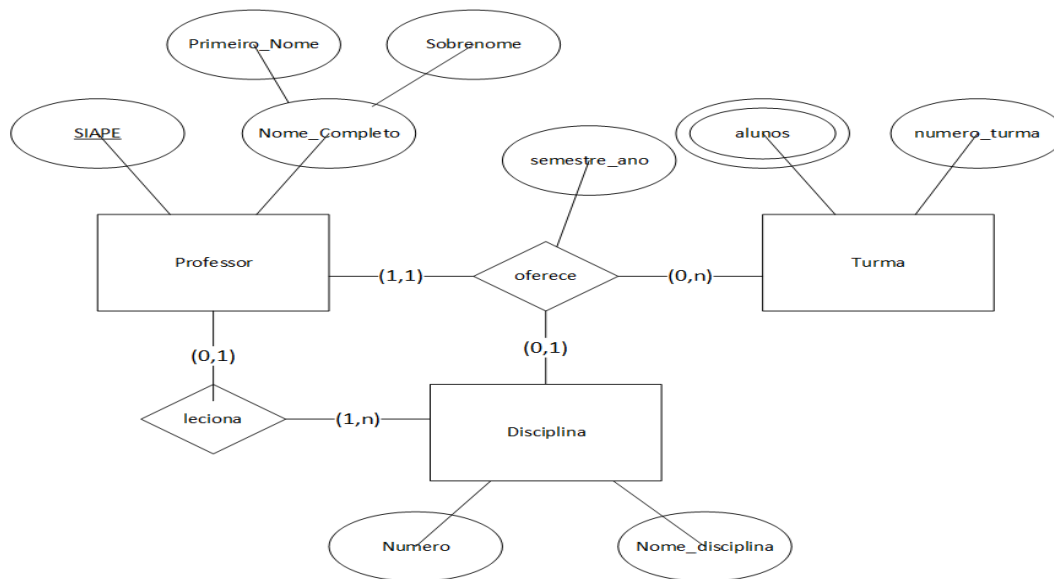
38. A criação de índices em tabelas de banco de dados é fundamental para otimização do processo de consulta a dados. Isso permite que o sistema de gerenciamento do banco de dados possa ir diretamente a uma tupla em vez de buscar uma por uma. Considerando o diagrama apresentado anteriormente, para criar um índice com a coluna data da tabela **ponto**, utiliza-se a expressão

- A) `create index ind_data on ponto (data)`
B) `create unique index ind_data on ponto (data)`
C) `create index ind_data on ponto data`
D) `create unique index ind_data on ponto data`

39. Na linguagem Python, a string "K++++ufersa", pode ser gerada usando a expressão

- A) `"K{0:+=10}".format("ufersa")`
B) `"K{0:+=<10}".format("ufersa")`
C) `"K{0:+=^10}".format("ufersa")`
D) `"K{0:+=>10}".format("ufersa")`

40. Analise o diagrama entidade-relacionamento a seguir.



Fonte: Comperve 2013

Sobre o diagrama, é correto afirmar que

- A) um professor pode lecionar, no máximo, uma disciplina por semestre.
- B) a entidade turma possui o atributo numero_turma como chave primária.
- C) os atributos siapé e alunos são do tipo chave primária e composto respectivamente.
- D) uma disciplina lecionada por um professor só pode ser oferecida em uma única turma.

41. Uma instrução SQL, escrita para ser executada usando o MYSQL, que não gera um erro em sua execução é:

A)	<pre> CREATE TABLE `usuario` (`CPF` varchar(15) not null auto_increment, `Nome` varchar(45) NOT NULL, `Departamento` varchar(50) NOT NULL, `Sexo` int(20) NOT NULL, Primary KEY (`CPF`)) ENGINE=InnoDB DEFAULT CHARSET=utf8; </pre>
B)	<pre> CREATE TABLE `usuario` (`CPF` varchar(15) NOT NULL, `Nome` varchar(45) NOT NULL, `Departamento` varchar(50) NOT NULL, `Sexo` char(20) NOT NULL, PRIMARY KEY (`CPF`)) </pre>
C)	<pre> CREATE TABLE `usuario` (`CPF` varchar(15) not null , `Nome` varchar(45) NOT NULL, `Departamento` char(1000) NOT NULL, `Sexo` int NOT NULL, primary KEY (`CPF`)) ENGINE=InnoDB DEFAULT CHARSET=utf8; </pre>
D)	<pre> CREATE TABLE `usuariob` (`CPF` varchar(15) not null , `Nome` varchar(45) NOT NULL, `Departamento` char(100) NOT NULL, `Sexo` int NOT NULL, foreign KEY (`CPF`)) </pre>

42. A manutenção de usuários no Windows 7 deve ser feita apenas por usuários com permissões especiais. Entre os tipos de usuários possíveis no Windows 7, o usuário com permissão para operação de criação e remoção de usuários é o
- A) administrador.
 - B) normal.
 - C) padrão.
 - D) convidado.
43. No Linux Ubuntu 12.04, usando o terminal de comandos, a fim mudar o proprietário do diretório `/home/joao` e todos os seus subdiretórios, para joao, digita-se a linha de comando
- A) `chown -all /home/joao joao`
 - B) `chuser -R joao /home/joao`
 - C) `chown -R joao /home/joao`
 - D) `chuser /home/joao -all joao`
44. No Ubuntu 12.04 um usuário executa um programa e, logo depois, percebe que o programa consome muito processamento. Ele tenta encerrar o programa de forma normal e não consegue. Para forçar o encerramento do programa, através do terminal de comandos, o usuário deve digitar a linha
- A) `kill -9 NOME_DO_PROGRAMA`
 - B) `kill -9 PID_DO_PROGRAMA`
 - C) `kill -1 PID_DO_PROGRAMA`
 - D) `kill -1 NOME_DO_PROGRAMA`
45. No gerenciador de tarefas do Windows 7, pode-se verificar a quantidade de memória total usada pelo sistema operacional e pelos programas em execução. A aba que contém essa informação se chama
- A) Desempenho
 - B) Processos
 - C) Aplicativos
 - D) Serviços
46. Um administrador Windows 7 deseja configurar um serviço para iniciar sempre que o computador for ligado. Para isso ele deve iniciar
- A) o *regedit*, procurar a chave contendo o nome do serviço e marcar 'Iniciar com o *boot*' na opção 'Inicialização'.
 - B) o programa Serviços, clicar sobre o nome do serviço a ser iniciado automaticamente e selecionar Automático na opção 'Tipo de Inicialização'.
 - C) o painel de controle, selecionar, na aba serviços, o nome do serviço e marcar 'Iniciar com o Windows' na opção Status.
 - D) o gerenciador de *hardware*, selecionar o *hardware* associado ao serviço e marcar 'Inicialização automática' na opção 'Tipo de inicialização'.

47. O uso de pilhas é comum em vários programas para armazenar temporariamente elementos usados recentemente. Em Python, pode-se usar o tipo de dados *list* como pilha através dos métodos

A) `get` e `put`

C) `get` e `append`

B) `pop` e `put`

D) `pop` e `append`

48. Considere o código em Python a seguir.

```
def f(n):
    if n == 1:
        return 1

    if n%2==0:
        return f(n/2)

    return 1 + f((n - 1) / 2)

x = 80
print (f(x))
```

A execução desse programa mostra na tela o valor

A) 2

B) 0

C) 4

D) 8

49. Considere o trecho de código, escrito em ANSI C, a seguir, no arquivo prog1.c

```
#include <stdio.h>
int x = 2;

int f1(int a){
    int r=a*x;
    x = r++;
    return r;
}

int f2(int x){
    int r=x*x;
    x = r++;
    return r;
}

int main (int argc, char **argv){
    int a,b,c;
    a = f1(3);
    b = f2(2);
    c = f1(3);
    printf ("%d.%d.%d\n", a,b,c);
    return 0;
}
```

A compilação do código foi efetuada com o comando a seguir.

```
gcc -Wall -ansi -o prog1 prog1.c
```

A execução do programa mostra, na tela, a linha

A) 6.4.18

C) 7.5.19

B) 7.5.13

D) 6.5.18

50. Considere o programa a seguir, escrito no arquivo prog2.c

```
#include <stdio.h>
int main(int argc, char **argv){
    int i,x[9],*p;
    for (i = 0 ; i < 9 ; i++)
        x[i]=i;
    p=x+1;
    while (*p!=8){
        *p=*(p-1) + *(p+1);
        p++;
    }
    printf("[%d]",*(p-4));
    printf("\n");
    return 0;
}
```

A compilação do código foi efetuada com o comando a seguir.

```
gcc -Wall -ansi -o prog2 prog2.c
```

A execução do programa mostra, na tela, a linha

- A) [6]
- B) O programa não compila, pois não segue a especificação ANSI C.
- C) [14]
- D) O resultado é indeterminado, pois o ponteiro acessa uma área não iniciada.