



MUNICÍPIO DE SANTA ROSA - RS
Concurso Público nº 01/2013

Nº da inscrição _____

Técnico(a) em Eletricidade

INSTRUÇÕES

Leia e siga atentamente as instruções abaixo:

1. Acompanhe, com o fiscal, a **conferência da paginação e número de questões do seu Caderno de Prova**, apontando imediatamente qualquer falha encontrada.
2. Leia toda a prova para tomar contato com os assuntos em questão.
3. Em cada questão deve ser assinalada somente **uma** das alternativas.
4. Na avaliação desta prova, somente serão consideradas as respostas marcadas adequadamente no **"CARTÃO-RESPOSTA"** de computador, que não deve conter rasuras. **Questões que contenham respostas com rasuras ou mais de uma alternativa assinalada serão anuladas.**
5. O tempo de duração desta prova é de até **quatro** horas (das 8 às 12 horas), contado a partir do sinal do início da mesma.
6. **Os candidatos poderão levar o caderno de provas, depois de transcorridas 02 (duas) horas do início da mesma. O tempo mínimo de permanência do candidato no certame é de 01 (uma) hora.**
7. Qualquer pedido de esclarecimento deverá ser dirigido, em voz alta, ao fiscal da sala.
8. As 60 (sessenta) questões da prova são de múltipla escolha. Leia com atenção o(s) texto(s) e os enunciados das questões. **Para evitar rasuras no "CARTÃO-RESPOSTA"**, ao encontrar a alternativa correta, segundo o enunciado da questão, assinale a alternativa correta na GRADE-RASCUNHO, a qual consta na última folha da prova. Posteriormente, transcreva a alternativa no "CARTÃO-RESPOSTA".
9. Os dois últimos candidatos que assinarem a Ata de Presença deverão acompanhar o fiscal de sala para acompanhar a conferência dos cartões.
10. Estrutura da Prova por disciplina:

Disciplinas da Prova	Nº de questões	Pontuação por questão
Parte I – Língua Portuguesa	10 (dez) questões	1,0 (um) ponto
Parte II – Legislação Municipal	10 (dez) questões	1,0 (um) ponto
Parte III – Conhecimentos Específicos	40 (quarenta) questões	2,0 (dois) pontos

Prova Teórica – 04/08/2013

Entidade Executora: FIDENE – Fundação de Integração, Desenvolvimento e Educação do Noroeste do Estado do RS
Site: <http://www.unijui.edu.br/asc/concursos-publicos>

PARTE I – LÍNGUA PORTUGUESA

Ser doutor é mais fácil do que se tornar médico

1	O programa “Mais Médicos”, lançado pela presidente Dilma Rousseff, não vai resolver o problema
2	do Sistema Único de Saúde (SUS). Mas pode, sim, ser parte da solução. Ou alguém realmente
3	acredita que colocar mais médicos nos lugares carentes do Brasil pode fazer mal ____ população?
4	Sério que, de boa fé, alguém acredita nisso? A veemência dos protestos contra o projeto de ampliar o
5	curso de medicina de seis para oito anos e tornar esses dois últimos anos um trabalho remunerado
6	para o SUS revela muito. Especialmente o quanto é abissal a fratura social no Brasil. E o quanto a
7	parte mais rica é cega para a possibilidade de fazer ____ sua parte para diminuir uma desigualdade que
8	deveria nos envergonhar todos os dias – e que, no caso da saúde, mata os mais frágeis e os mais
9	pobres.
10	O governo tem estimulado ____ população – e também os empregadores – a investir em saúde
11	privada. Um plano de saúde privado tornou-se uma marca de ascensão social. A “classe C” ou “nova
12	classe média” tem sido vítima de planos de saúde mequetrefes que, na hora de maior necessidade,
13	deixam as pessoas desprotegidas. Como muitos já sentiram na pele, quando a coisa realmente aperta,
14	quando a doença é séria e requer recursos e intervenções de ponta, quem vai resolver não é a rede
15	privada, mas o SUS, porque uma parte significativa dos planos não cobre os exames e tratamentos
16	mais caros.
17	Para que a solução seja estrutural – e não cosmética – é preciso acabar com as distorções e
18	fortalecer o SUS. Sem dinheiro, o SUS vai sendo sucateado e se torna o destino apenas dos mais
19	pobres e com menos instrumentos para reivindicar seus direitos. Assustada com a precarização do
20	SUS, a classe média se sacrifica para pagar um plano privado, que tem sempre muitas letras miúdas.
21	Os trabalhadores organizados incluem saúde privada na pauta sindical, afastando-se da luta do SUS.
22	Quem tem mais poder de pressão para pressionar o Estado por saúde pública de qualidade, portanto,
23	encontra saídas individuais – que muitas vezes vão se mostrar pífiás na hora da urgência – ou saídas
24	coletivas, mas para grupos específicos, no caso dos empregados com planos empresariais.
25	Enquanto sobrar distorções e faltar dinheiro, o SUS não vai melhorar. Não vai mesmo. Neste
26	sentido, tem razão quem afirma que o programa “Mais Médicos” é demagogia. Mas apenas em parte.
27	Acrescentar dois anos ao curso de medicina e tornar esses dois últimos anos um trabalho
28	remunerado no SUS, uma das mudanças previstas para iniciar em 2015, pode ser um aprendizado. E
29	rico. Não só da prática médica como da realidade do país e da sua população, o que não pode fazer
30	mal ____ alguém que pretenda ser um bom médico. Para que isso funcione, tanto como formação
31	quanto como atendimento de qualidade à população, é preciso que exista de fato a supervisão dos
32	professores e das faculdades. E essa é uma boa causa para as entidades corporativas e para as
33	escolas de medicina.
34	Hoje, um dos problemas do SUS é a fragilidade da atenção básica: o que poderia ser resolvido nos
35	postos de saúde ou pelo médico de família e que consiste em cerca de 90% dos casos acaba indo
36	sobrecarregar os hospitais, que deveriam ser acionados apenas para os casos mais graves. A
37	distorção provoca problemas de atendimento de uma ponta ____ outra do sistema. Por outro lado, entre
38	os avanços mais significativos do SUS está o Programa Saúde da Família (PSF), um dos principais
39	responsáveis, junto com o Bolsa Família, pela redução da mortalidade infantil no país. Mas faltam
40	médicos para esse programa. A atuação dos estudantes de medicina poderá fazer uma enorme
41	diferença. E isso não é pouco num país em que os filhos dos pobres ainda morrem de diarreia e de
42	doenças já erradicadas nos países desenvolvidos.
43	Os estudantes de medicina serão remunerados pelo trabalho e pelo aprendizado. O valor mensal
44	da bolsa ainda não está definido, mas a imprensa divulgou que será algo entre R\$ 3 mil e R\$ 8 mil.
45	Ainda que seja o menor valor, que outra categoria no Brasil pode sonhar em ganhar isso antes mesmo
46	de se formar? E mesmo depois de formado? Por que, então, uma resistência tão grande?
47	Por causa do abismo. A maioria dos estudantes de medicina vem das classes mais abastadas,
48	como mostrou a Folha de S. Paulo de 13/7: na Unesp (Universidade Estadual Paulista), apenas 2%
49	cursaram colégio público, contra 40% no geral; na USP (Universidade de São Paulo), 20% dos
50	estudantes têm renda familiar superior a R\$ 20 mil, não há negros na turma que ingressou em 2013.
51	Historicamente, a elite brasileira não se vê como parte da construção de um país mais igualitário.
52	Pelos motivos óbvios – e porque está acostumada a receber, não a dar.
53	Tornar-se médico – e não apenas um técnico em medicina – não passa pela capacidade de
54	escutar o outro como alguém que tem algo a dizer não apenas sobre seus sintomas, mas sobre uma
55	visão de mundo singular e uma interpretação complexa da vida?
56	Ao ler a maioria das críticas sobre o programa, o que chama a atenção é a impossibilidade de seus
57	autores se verem como parte da construção de um SUS mais forte e eficiente, o que significa ser parte
58	da construção de um Brasil melhor para todos – e não só para uma minoria. Acredito que a vida da
59	maioria só muda quando os www.proximos.com.br

60	programa – se bem executado, o que só pode acontecer com a adesão e o compromisso de todos os
61	envolvidos – possa ser inscrito nesse gesto. O conjunto de medidas do “Mais médicos”, que inclui
62	também a atuação de profissionais estrangeiros em áreas carentes, já promoveu pelo menos um
63	impacto positivo: colocou o SUS no centro da pauta nacional. Seria tão importante que os
64	protagonistas desse debate superassem a polarização inicial entre governo e entidades médicas para
65	fazer uma discussão séria, com a participação da população, que pudesse resultar no acesso real da
66	maioria a um sistema de saúde com qualidade. E seria uma pena que essa oportunidade fosse
67	perdida por interesses imediatos e menos nobres, tanto de um lado quanto de outro.
68	É grande o debate sobre se faltam profissionais ou se eles estão mal distribuídos. O que me
69	parece é que não faltam doutores no Brasil – o que falta são médicos. São muitos os doutores que
70	ainda nem sequer se formaram, mas já assumiram o título e o encarnam num sentido profundo. O
71	SUS terá mais chance quando existirem menos doutores e mais médicos trilhando o mapa do Brasil.
	Eliane Brum
	Disponível em: http://epoca.globo.com/colunas-e-blogs/eliane-brum/noticia/2013/07/ser-bdoutorb-e-mais-facil-do-que-se-tornar-bmedicob.html Acesso: 17/07/13 (adaptado)

1. A alternativa que completa corretamente as lacunas no texto, com relação ao correto uso da crase nas linhas 3, 7, 10, 30 e 37, respectivamente, é:

- a) a – a – a – a – a;
- b) à – a – a – a – a;
- c) à – à – a – a – à;
- d) a – a – a – à – à;
- e) à – a – a – à – a.

2. Está em **desacordo** com as ideias presentes no texto:

- a) O governo não deixa de investir recursos no SUS em prol da saúde privada, atendendo a toda a população, principalmente em casos graves, quando a saúde privada não cobre os custos.
- b) O Programa “Mais médicos” não irá sozinho resolver os problemas do SUS, contudo, pode vir a ser parte da solução dos problemas.
- c) O sistema do SUS sofre uma inversão de papéis, já que o que deveria ser caso para postos de saúde acaba superlotando hospitais e fragilizando o sistema.
- d) Tornar-se médico implica em ir além de um simples diagnóstico de sintomas, mas saber escutar o outro, entender sua visão sobre a vida.
- e) Aqueles que têm criticado o programa não se vêem como parte responsável pela mudança do SUS.

3. **Não** é objetivo comunicativo do texto:

- a) Criticar o incentivo dado pelo governo aos planos de saúde privada, em vez de investir recursos no sistema público.
- b) Mostrar que a classe médica tem se envolvido pouco com as transformações do SUS.
- c) Opinar sobre o programa “Mais médicos”, mostrando que esse caminho faz parte das soluções para a melhoria na saúde pública.
- d) Denunciar a classe médica pelos descasos cometidos em atendimentos no SUS, já que muitos deixam os pacientes em enormes filas de espera, sem um tratamento humanizado.
- e) Comentar sobre as desigualdades sociais brasileiras no que se refere à saúde, apontando algumas fragilidades do SUS.

4. Leia com atenção as assertivas a seguir:

I - Nas linhas 1 e 2, a colocação entre vírgulas, “O programa ‘Mais Médicos’, lançado pela presidente Dilma Rousseff, não vai resolver o problema do Sistema Único de Saúde (SUS).”, trata-se de um aposto.

II - Ao usar a expressão “Tornar-se médico – e não apenas um técnico em medicina” (linha 53) a autora menospreza os técnicos, colocando-os abaixo dos médicos e afirmando serem os médicos mais capazes que os técnicos.

III – Na frase, “Neste sentido, tem razão quem afirma que o programa “Mais Médicos” é demagogia.” (linhas 25 e 26) a palavra demagogia, no contexto em que está inserida, significa sonho, aspiração.

IV – Na frase, “É isso não é pouco num país em que os filhos dos pobres ainda morrem de diarreia e de doenças já erradicadas nos países desenvolvidos.” (linhas 41 e 42), a expressão sublinhada deixa implícita a ideia de que não se esperava que crianças brasileiras continuassem morrendo de problemas como esses.

A alternativa com a resposta **correta** é:

- a) Apenas I e II.
- b) Apenas I e III.
- c) Apenas II e III.
- d) Apenas I e IV.
- e) Apenas II, III e IV.

5. A relação entre os elementos citados a seguir está correta, com **exceção** de:

- a) Nisso (linha 04) / “colocar mais médicos nos lugares carentes do Brasil pode fazer mal ____ população” (linha 03).
- b) Sua (linha 29) / “do país” (linha 29).
- c) Essa (linha 32) / “supervisão dos professores e das faculdades.” (linhas 31 e 32).
- d) Seus (linha 56) / “das críticas” (linha 56).
- e) Eles (linha 68) / “interesses imediatos” (linha 67).

6. Leia o trecho abaixo, retirado do texto, linhas 47 a 50:

A maioria dos estudantes de medicina vem das classes mais abastadas, como mostrou a Folha de S. Paulo de 13/7: na Unesp (Universidade Estadual Paulista), apenas 2% cursaram colégio público, contra 40% no geral; na USP (Universidade de São Paulo), 20% dos estudantes têm renda familiar superior a R\$ 20 mil, não há negros na turma que ingressou em 2013.

Agora observe atentamente as assertivas abaixo:

I – A expressão “como mostrou a Folha de S. Paulo [...]” introduz um argumento de provas concretas.

II – Ao usar a expressão “a maioria dos estudantes” fica implícito que nem todos os estudantes de medicina vem da referida classe.

III – A palavra têm poderia ser escrita sem o acento, já que esse se trata apenas de um acento facultativo.

IV – A expressão “Classes mais abastadas” poderia ser substituída sem prejuízo de sentido no texto por “classes mais ricas”.

A alternativa **correta** é:

- a) Apenas I, II e IV.
- b) Apenas II e III.
- c) Apenas III e IV.
- d) Apenas II, III e IV.
- e) I, II, III e IV.

7. Marque a alternativa em que temos uma frase que traga um **sentido conotativo**:

- a) “Um plano de saúde privado tornou-se uma marca de ascensão social” (linha 11).
- b) “Quem tem mais poder de pressão para pressionar o Estado por saúde pública de qualidade, portanto, encontra saídas individuais – que muitas vezes vão se mostrar pífiás na hora da urgência” (linhas 22 e 23).
- c) “Para que a solução seja estrutural – e não cosmética – é preciso acabar com as distorções e fortalecer o SUS” (linhas 17 e 18).
- d) “escutar o outro como alguém que tem algo a dizer não apenas sobre seus sintomas, mas sobre uma visão de mundo singular e uma interpretação complexa da vida?” (linha 54 e 55).
- e) “E seria uma pena que essa oportunidade fosse perdida por interesses imediatos e menos nobres, tanto de um lado quanto de outro.” (linha 66 e 67).

8. O uso das palavras “mas” (linha 02), “porque” (linha 15) e “Para que isso” (linha 30) estabelecem, respectivamente, relações de:

- a) oposição – causa e consequência – ordenação.
- b) oposição – explicação – finalidade.
- c) proporção – explicação – conformidade.
- d) oposição – concessão – finalidade.
- e) adição – explicação – ordenação.

9. São ideias trazidas pela autora, **exceto**:

- a) A vida dos Brasileiros só mudará quando a realidade dos ricos e pobres tiver uma aproximação, sendo esses os dois Brasis referidos no texto.
- b) O programa “Mais Médicos” já teve um aspecto positivo, segundo a autora, trouxe o problema do SUS para o centro das discussões atuais, o que possibilita entender que estava esquecido, pouco comentado.
- c) Com a expressão “acesso real da maioria” (linhas 65 e 66) a autora deixa implícita a ideia de que o acesso de todos ao SUS não é uma realidade, não ocorre efetivamente como se imagina.
- d) Ao afirmar que não faltam doutores no Brasil, mas médicos, a autora tece forte crítica a esses profissionais, os quais, na grande maioria, costumam ostentar o título de doutor, envolvidos no prestígio e no orgulho, e pouco envolvidos com as causas reais da saúde brasileira.
- e) Para a autora, os verdadeiros médicos devem vir das classes populares, não das classes mais abastadas, pois estes estão pouco comprometidos com a realidade dos menos favorecidos no Brasil.

10. Leia atentamente as afirmativas a seguir:

I – Nas frases “Mas faltam médicos para esse programa. A atuação dos estudantes de medicina poderá fazer uma enorme diferença.” (linhas 39 a 41) a palavra sublinhada, no contexto da frase, marca a hipótese colocada pela autora sobre o que está sendo afirmado.

II – Na frase “São muitos os doutores que ainda nem sequer se formaram.” (linhas 69 e 70) temos um caso de oração sem sujeito.

III – A expressão “**muitas letras miúdas**” (linha 20) não apresenta um sentido polissêmico.

IV – A autora acredita que falta titulação aos médicos, já que temos muitos médicos e pouquíssimos doutores em nosso país.

A alternativa **correta** é:

- a) Apenas a I e II.
- b) Apenas a II.
- c) Apenas a I.
- d) Apenas a II e III.
- e) Apenas a II, III e IV.

PARTE II – LEGISLAÇÃO MUNICIPAL

11. O Artigo 6º da Lei Orgânica elenca várias atribuições que são de competência exclusiva do município. Das alternativas abaixo, qual delas **não** é atribuição exclusiva do município.

- a) Conceder e permitir os serviços públicos locais.
- b) Organizar os quadros dos servidores municipais.
- c) Elaborar o Plano Diretor de Desenvolvimento Urbano, estabelecendo normas de edificações, de loteamentos, de zoneamentos, bem como diretrizes urbanísticas convenientes à ordenação de seu território.
- d) Regulamentar a utilização dos logradouros públicos e sinalizar as faixas de rolamento e zonas de silêncio.
- e) Transferir, temporária ou definitivamente, a sede do Município, quando o interesse público o exigir.

12. Analise os itens abaixo e após assinale a alternativa **correta**, com base na Lei Orgânica:

I – É vedado o município recusar fé aos documentos públicos.

II – Em caso de necessidade, o município poderá vender fração dos parques públicos.

III – Mediante concessão ou permissão, conforme o interesse público exigir, o município poderá permitir o uso dos bens municipais por terceiros.

- a) Apenas o I é correto.
- b) Apenas I e II estão corretos.
- c) Apenas o I e III estão corretos.
- d) Apenas o II está correto.
- e) Apenas o II e o III estão corretos.

13. Em relação ao Poder Legislativo é **correto** afirmar:

- a) Cada legislatura dura 1 (um) ano.
- b) O Prefeito dará a posse aos vereadores eleitos em 1º de janeiro.
- c) A mesa diretora da Câmara Municipal será eleita para o mandato de 1 (um) ano, permitida apenas uma reeleição.
- d) O órgão de direção colegiada da Câmara Municipal é a Mesa Diretora.
- e) O Prefeito é quem preside a primeira sessão solene da nova legislatura que inicia na Câmara Municipal.

14. Considerando as Gratificações previstas na Lei Complementar nº 40, de 03 de abril de 2008, analise os itens abaixo e após assinale a alternativa **correta**:

I - Os percentuais de gratificação por grau de escolaridade não serão cumulativos, onde a gratificação superior anula automaticamente a inferior.

II - O servidor ocupante de cargo público com exigência de até ensino médio completo terá direito a uma gratificação de 14% (quatorze por cento), sobre o vencimento básico do cargo que ocupa, após a apresentação do diploma de conclusão de curso superior, devidamente reconhecido por entidade oficial.

III - As gratificações por escolaridade não serão incorporadas para fins de aposentadoria.

- a) Se apenas o item I for correto.
- b) Se apenas o item II for correto.
- c) Se apenas o item III for correto.
- d) Se apenas os itens I e III forem corretos.
- e) Se apenas os itens II e III forem corretos.

15. De acordo com a Lei Orgânica do Município de Santa Rosa, a fiscalização do município, mediante controle externo, será exercida pela(o):
- Controladoria do Estado.
 - Juiz de Direito, diretor do fórum.
 - Secretário Municipal.
 - Auditoria externa privada contratada para este fim.
 - Câmara Municipal.
16. Com base na Lei Complementar nº 40, de 03 de abril de 2008, examine os itens abaixo e em seguida assinale a alternativa **correta**:
- I – O vencimento dos cargos públicos é irredutível.
- II – Por vencimento considera-se o pagamento do cargo, acrescido das vantagens pecuniárias permanentes ou temporárias estabelecidas em lei, nunca inferior a um salário mínimo.
- III – Nenhum servidor poderá receber, mensalmente, a título de remuneração, importância superior ao valor percebido como subsídio pelo prefeito municipal de Santa Rosa.
- Se apenas os itens I e II forem corretos.
 - Se apenas o item III for correto.
 - Se apenas os itens I e III forem corretos.
 - Se apenas os itens II e III forem corretos.
 - Se apenas o item I for correto.
17. Conforme artigo 6º da Lei Complementar nº 40, de 03 de abril de 2008, o provimento dos cargos será autorizado pelo prefeito, mediante solicitação das chefias interessadas, desde que haja vagas e dotação orçamentária para atender às despesas. Dessa solicitação deverão constar os seguintes itens, **exceto**:
- Denominação e nível de vencimento do cargo.
 - Quantitativo de cargos a serem providos.
 - Número exato de cargos com Função Gratificada.
 - Prazo desejável para provimento.
 - Justificativa para a solicitação de provimento.
18. Segundo a Lei Complementar nº 40, de 03 de abril de 2008, quanto as normas gerais de enquadramento, o prefeito municipal nomeará comissão paritária de enquadramento entre representantes da administração municipal e do quadro geral de servidores. Essa comissão será constituída de, no mínimo:
- 6 (seis) membros.
 - 3 (três) membros.
 - 10 (dez) membros.
 - 8 (oito) membros.
 - 2 (dois) membros.
19. Analise os itens e após assinale a alternativa **correta**, conforme o Estatuto do Servidor.
- I - Exercício é o desempenho das atribuições do cargo pelo servidor após a posse.
- II - Nos casos de reintegração, reversão e aproveitamento, o prazo para o exercício será de 05 (cinco) dias a contar da publicação do ato.
- III - Posse é a aceitação expressa das atribuições, deveres e responsabilidades inerentes ao cargo público com o compromisso de bem servir, formalizada com a assinatura de termo, pela autoridade competente e pelo compromissando.
- IV – A posse dar-se-á no prazo de até 30 (trinta) dias contados da data da aprovação do concurso, cujo prazo não poderá ser prorrogado.
- Apenas os itens I e II são corretos.
 - Apenas os itens I, II e III são corretos.
 - Apenas os itens II e III são corretos.
 - Apenas o item III é correto.
 - Apenas os itens I e IV são corretos.
20. São deveres do servidor, **exceto**:
- Exercer com zelo e dedicação as atribuições do cargo.
 - Cumprimento às ordens superiores, mesmo quando manifestamente ilegais.
 - Levar ao conhecimento da autoridade superior as irregularidades de que tiver ciência em razão do cargo.
 - Tratar com urbanidade as pessoas.
 - Zelar pela economia do material e conservação do patrimônio público.

PARTE III – CONHECIMENTOS ESPECÍFICOS

21. O fator que relaciona a tensão de pico e a tensão eficaz de uma determinada rede elétrica é:

- a) $\sqrt{3}$
- b) $\sqrt{2}$
- c) 1,73
- d) 0,747
- e) $\frac{\sqrt{2}}{2}$

22. Conforme a Agência Nacional de Energia Elétrica (ANEEL), qual o fator de potência mínimo de um sistema elétrico.

- a) 0,90.
- b) 0,85.
- c) 0,92.
- d) 0,96.
- e) 0,98.

23. Sabe-se que os sistemas trifásicos de distribuição de energia podem ser caracterizados como sistemas equilibrados ou sistemas desequilibrados. Identifique qual a característica principal de um sistema trifásico equilibrado.

- a) A corrente das fases deve ser totalmente linear e em fase com a tensão.
- b) O fator de potência deve ser 1.
- c) Nenhuma fase pode possuir corrente nula.
- d) A corrente do condutor neutro deve ser zero.
- e) A corrente do condutor terra deve ser zero.

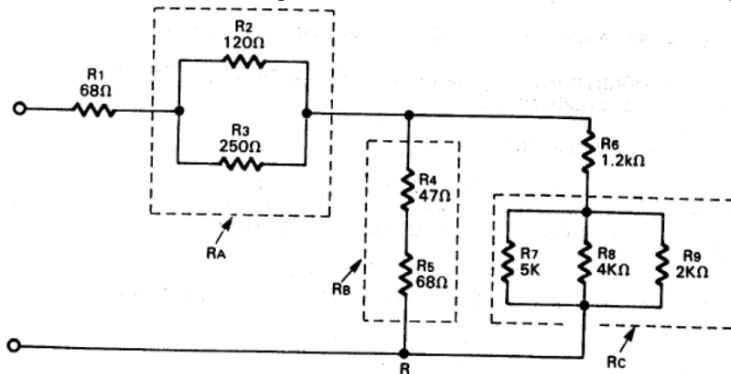
24. O fator de potência de uma determinada carga elétrica ou instalação elétrica é dado pela seguinte fórmula:

- a) $FP = \frac{Pot. Ativa}{Potência Aparente}$
- b) $FP = \frac{Pot. Reativa}{Potência Aparente}$
- c) $FP = \frac{Pot. Ativa}{Potência Reativa}$
- d) $FP = \frac{Pot. Aparente}{Potência Reativa}$
- e) $FP = \frac{Pot. Reativa}{Potência Ativa}$

25. Calcule o valor a ser pago pela energia elétrica de uma residência que possui as seguintes cargas com o seguinte perfil de consumo: 250W de luminárias que permanecem ligadas 9 horas por dia, 6000W de um chuveiro que permanece ligado 45 minutos por dia, climatizador de 1200W que permanece ligado 6 horas por dia. Considere o valor da tarifa R\$ 0,52 (impostos já inclusos) e o consumo é exatamente o mesmo durante 30 dias no mês.

- a) R\$ 225,88.
- b) R\$ 314,55.
- c) R\$ 217,62.
- d) R\$ 201,32.
- e) R\$ 180,62.

26. Para o circuito da figura abaixo determine a resistência equivalente total do mesmo:



- a) 215 ohms.
- b) 258 ohms.
- c) 289 ohms.
- d) 324 ohms.
- e) 348 ohms.

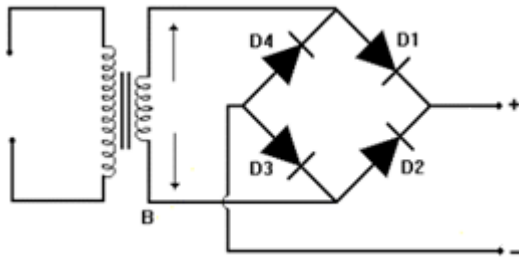
27. Em um ramal de ligação (conforme regulamento das instalações elétricas consumidoras da CEEE RIC, ramal de ligação é a rede elétrica entre o disjuntor geral de uma edificação e o ponto de conexão com a rede pública) a queda de tensão elétrica admissível não pode ser maior do que:

- a) 2%.
- b) 3%.
- c) 4%.
- d) 7%.
- e) 6%.

28. Dado um motor trifásico de 5cv conectado a uma rede elétrica 220V/380V, considerando um $1CV=736W$, calcule a corrente nominal deste, sendo seu Fator de Potência de placa igual a 0,92.

- a) 8,07 amperes.
- b) 6,57 amperes.
- c) 6,17 amperes.
- d) 5,77 amperes.
- e) 6,07 amperes.

31. Sendo um transformador monofásico com entrada 220V e saída 12Vrms, conectado a uma ponte retificadora de onda completa, conforme figura abaixo, calcule a tensão de pico DC de saída após a ponte retificadora. Para tal, desconsidere a queda de tensão dos diodos.



29. O dispositivo DR (Disjuntor Residual) é um equipamento para proteção dos usuários das instalações elétricas, o qual tem a função de interromper o circuito quando uma corrente diferencial circula entre seus terminais. O valor desta corrente, conforme a norma NBR5410, não pode ultrapassar o valor de:

- a) 25mA.
- b) 30mA.
- c) 50mA.
- d) 100mA.
- e) 300mA.

30. Em uma instalação residencial a bitola mínima para os condutores dos circuitos de tomadas de uso geral deve ser de:

- a) 1,5mm².
- b) 2,5mm².
- c) 4,0mm².
- d) 2,0mm².
- e) 1,0mm².

- a) 12.45V.
- b) 13.78V.
- c) 11.89V.
- d) 16.97V.
- e) 12.50V.

32. Em instalações elétricas prediais os chamados circuitos de uso específico, são circuitos que alimentam cargas de uso específico e com potência maiores do que:

- a) 1500VA.
- b) 2500VA.
- c) 3500VA.
- d) 3000VA.
- e) 4500VA.

34. Em uma instalação elétrica subterrânea os condutores a serem utilizados deverão possuir isolação mínima de:

- a) 500V.
- b) 700V.
- c) 750V.
- d) 1000V.
- e) 1500V

33. Conforme o RIC (Regulamento das Instalações Consumidoras da CEEE), um sistema de aterramento predial ou residencial deve ser composto pelo número mínimo de quantas hastes de aterramento:

- a) 3.
- b) 4.
- c) 2.
- d) 1.
- e) 5.

35. Em uma caixa de luz 4x2 é possível instalar utilizando os sistemas de acabamentos elétricos modulares, quantos itens (tomadas ou interruptores):

- a) 2.
- b) 1.
- c) 3.
- d) 4.
- e) 6.

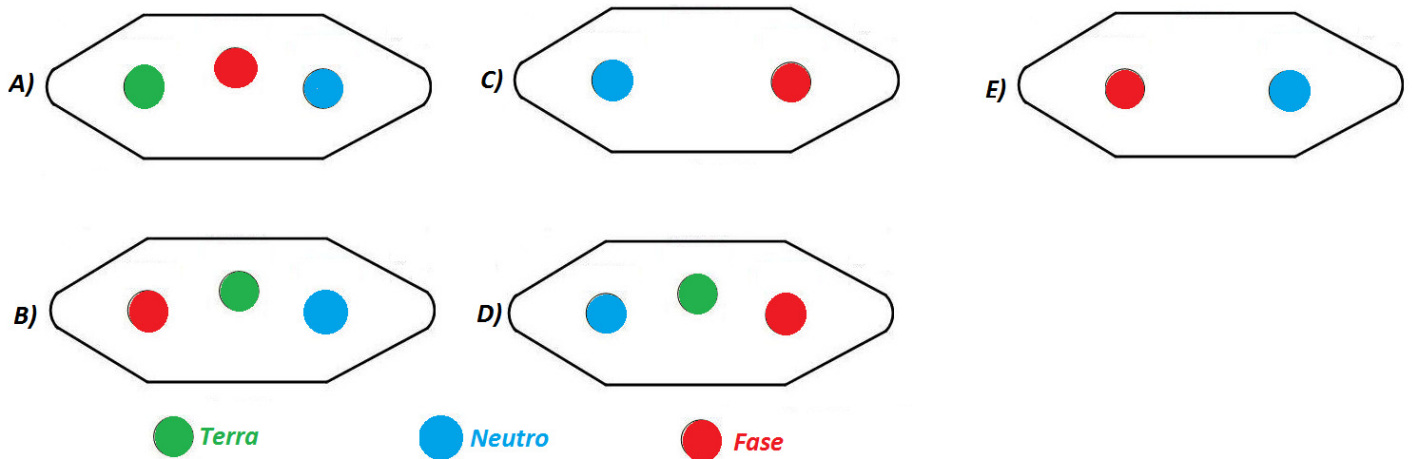
36. Em um auditório existem 78 luminárias de 2x20W, cada luminária é alimentada por um reator duplo que aciona as duas lâmpadas existentes em cada luminárias. Você precisa dimensionar o disjuntor que protegerá o circuito de alimentação destas luminárias. Conforme o seu critério de dimensionamento o disjuntor recomendado é de:

- a) 5A.
- b) 10A.
- c) 14A.
- d) 20A.
- e) 25A.

37. Em quais situações o condutor terra é obrigatório?

- a) Em tomadas localizadas em locais úmidos.
- b) Em tomadas que alimentam equipamentos metálicos.
- c) Em tomadas e luminárias localizadas em ambientes úmidos.
- d) Em todos os pontos elétricos de uma edificação.
- e) Somente em edificações que possuem vigas de metal.

38. Conforme o novo padrão brasileiro de tomadas assinale a forma correta de instalação das mesmas, considerando a imagem de uma tomada vista de frente.



39. Em caixas de luz de parede 4x4, qual a bitola máxima do duto que pode ser conectada a esta:

- a) 2".
- b) 3/4".
- c) 1/2".
- d) 1".
- e) 3".

40. Qual a altura padrão definida pela norma NBR5410 para instalação de interruptores?

- a) 1,10m.
- b) 1,20m.
- c) 1,30m.
- d) 1,50m.
- e) 1,40m.

41. Um motor de 8 polos conectado a uma rede de 60Hz gira a uma rotação de:

- a) 1850rpm.
- b) 900rpm.
- c) 1200rpm.
- d) 3600rpm.
- e) 240rpm.

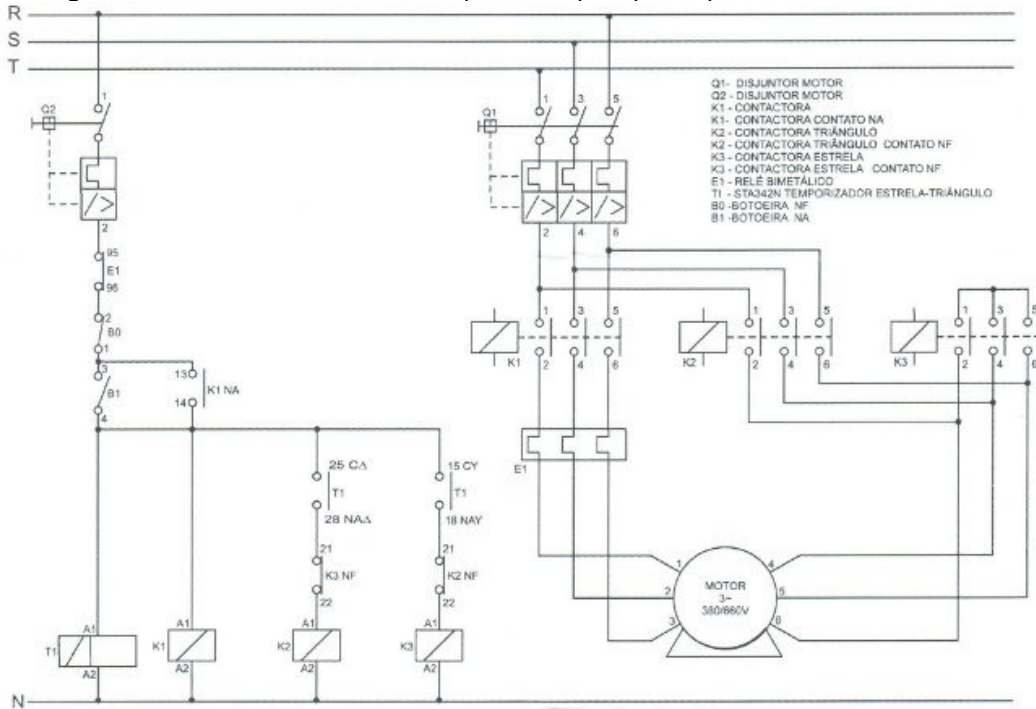
42. A principal função de um Soft starter é:

- a) Partir motores suavemente diminuindo a corrente de partida.
- b) Controlar a velocidade inicial de um motor para que o torque inicial seja reduzido.
- c) Possibilitar o controle da velocidade de motores.
- d) Reduzir a tensão de funcionamento de motores para que estes possuam uma maior vida útil.
- e) Aumentar a tensão aplicada ao motor para que este possua um maior torque inicial.

43. Trata-se de um dispositivo termomagnético de seccionamento de circuitos elétricos que deve ser operado manualmente em plena carga.

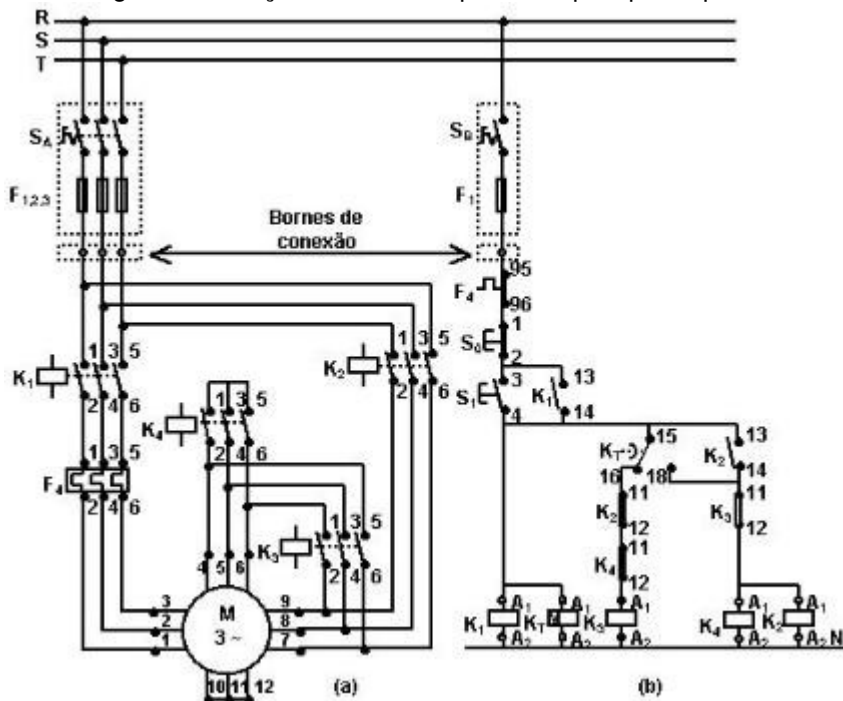
- a) Fusível do tipo diazed.
- b) Fusível do tipo NH.
- c) Disjuntor termomagnético.
- d) Chave seccionadora.
- e) Relé termomagnético.

44. O diagrama de comando abaixo corresponde a que tipo de partida de motores:



- a) Partida a soft starter.
- b) Partida direta.
- c) Partida estrela triângulo.
- d) Partida com auto transformador.
- e) Partida série paralelo.

45. O diagrama de força abaixo corresponde a que tipo de partida de motores



- a) Partida a soft starter.
- b) Partida direta.
- c) Partida estrela triângulo.
- d) Partida com auto transformador.
- e) Partida série paralelo.

46. Conforme a ANEEL todo motor elétrico acima de uma certa potência nominal necessita de algum método de partida, a fim de reduzir o pico de corrente inicial. Em redes 220/380 esta potência é de:

- a) 5cv.
- b) 7cv.
- c) 7,5cv.
- d) 10cv.
- e) 15cv.

47. Em uma instalação elétrica o condutor neutro deve se diferenciar dos demais condutores elétricos por meio de sua cor, a qual deve ser sempre:

- a) Preto.
- b) Vermelho.
- c) Verde.
- d) Branco.
- e) Azul.

50. Um Controlador Lógico Programável (CLP) é um equipamento que tem como sua principal funcionalidade:

- a) Controlar processos e equipamentos por meio de um software previamente programado para realizar tal função.
- b) Controlar processos e equipamentos por meio de um software específico e inalterável elaborado para uma única aplicação.
- c) Controlar equipamentos por meio de uma sequência lógica e cíclica de acionamentos configurados já na fabricação do CLP.
- d) Se conectar a internet para possibilitar o acionamento de equipamentos por vias remotas.
- e) Enviar mensagens de SMS para celulares quando o equipamento apresentar problemas.

51. Em um projeto elétrico o disjuntor geral de uma edificação é definido em função de qual grandeza:

- a) Carga total instalada.
- b) Demanda total calculada.
- c) Fator de potência médio das cargas.
- d) Potência aparente total da edificação.
- e) Potência ativa total da edificação.

52. Dados os símbolos elétricos abaixo utilizados em projetos elétricos, estes representam respectivamente:



- a) Tomada baixa, média e alta.
- b) Tomada alta, baixa e média.
- c) Tomada média, baixa e alta.
- d) Tomada baixa, alta e média.
- e) Tomada alta, média e baixa.

53. Em um projeto elétrico os condutores representados na figura abaixo correspondem respectivamente a:



48. Em um painel de comando a botoeira vermelha maior que os demais botões que possui a função de desligar imediatamente todo o painel é chamada de?

- a) Botoeira de emergência.
- b) Botoeira de segurança.
- c) Botoeira desliga.
- d) Botoeira acionamento rápido.
- e) Botoeira vermelha.

49. Um motor que possui em sua placa o valor de tensão nominal de 220/380V e possui 6 terminais, para o correto funcionamento em uma rede elétrica 220/380V deve ser ligado em:

- a) Estrela.
- b) Triângulo.
- c) Dupla estrela.
- d) Duplo triângulo.
- e) Chave compensadora.

- a) **Fase, neutro, retorno e terra.**
- b) Neutro, fase, retorno e terra.
- c) Retorno, neutro, fase e terra.
- d) Fase, retorno, neutro e terra.
- e) Neutro, retorno, fase e terra.

54. O diagrama unifilar de um projeto elétrico pode ser dito como?
- Um elemento gráfico que representa a forma de aterramento projetada.
 - Um elemento gráfico que descreve as características da entrada de energia.
 - Um elemento gráfico que descreve de forma resumida todas as características da instalação projetada, desde bitola dos condutores, disjuntores e quantidade de circuitos.
 - Apresenta de forma resumida todos os disjuntores da instalação projetada.
 - Apresenta de forma resumida a bitola de todos os condutores projetados.

55. Em uma instalação elétrica residencial ou comercial sempre que montado um quadro de disjuntores, o qual deve ter espaços reservas para acréscimos de novos circuitos que possam vir a existir futuramente. Este espaço depende do tamanho de cada quadro de disjuntores e deve se de no mínimo:

- 15%.
- 20%.
- 25%.
- 40%.
- 30%.

56. Para a instalação de um ponto lógico, que deverá fazer a conexão entre um switch e o PC a ser conectado à rede interna de computadores 10/100 ou à internet, o cabo a ser utilizado deve ser:

- Cabo coaxial RG6.
- Cabo UTPcat5e.
- Cabo UTPcat3e.
- Cabo CCI 4 pares.
- Cabo CCI 8 pares.

57. Um ponto de rede é um ponto onde um computador ou outro equipamento possa se conectar à rede interna de computadores. O acabamento final de um ponto de rede é feito por meio de que tipo de conector:

- Keystone RJ45.
- Keystone RJ11.
- Conector tipo F.
- Conector KRE 8 pinos.
- Conector sindal.

59. Um rack de internet de 8U possui:

- 8 polegadas de altura.
- 8 centímetros de altura.
- 8 espaços internos com alturas de 44,45mm cada.
- 8 espaços internos com alturas de 64,45cm cada.
- 8 aberturas laterais para entrada do cabeamento.

58. Em uma instalação de telefonia comercial todos os pontos de telefone da edificação derivam:

- Da central telefônica.
- Do roteador.
- Do cabo geral de telefonia.
- Da central de interfonia.
- Da central de alarme.

60. Um modem ADSL é um equipamento utilizado para:

- Conexão à internet via linha telefônica.
- Conexão à internet via antena.
- Conexão à internet via uma rede interna de computadores.
- Conexão à internet via celular.
- Conexão à internet em determinados horários do dia.

-----destacar-----

GRADE-RASCUNHO PARA DESTACAR
Concurso Público nº 01/2013 – Santa Rosa

01	02	03	04	05	06	07	08	09	10	11	12	13	14	15
16	17	18	19	20	21	22	23	24	25	26	27	28	29	30
31	32	33	34	35	36	37	38	39	40	41	42	43	44	45
46	47	48	49	50	51	52	53	54	55	56	57	58	59	60

PROVA TEÓRICA 04/08/2013

Entidade Executora: FIDENE – Fundação de Integração, Desenvolvimento e Educação do Noroeste do Estado do RS
Site: <http://www.unijui.edu.br/asc/concursos-publicos>