



Universidade Federal Rural do Semi-Árido
CONCURSO PÚBLICO
Dezembro - 2013

Técnico em Eletrotécnica

Leia estas instruções:

- 1 Confira se os dados contidos na parte inferior desta capa estão corretos e, em seguida, assine no espaço reservado para isso. Se, em qualquer outro local deste Caderno, você assinar, rubricar etc., será automaticamente eliminado do Concurso.
- 2 Este Caderno contém a prova de Redação e 50 questões de múltipla escolha, assim distribuídas: Língua Portuguesa → 01 a 10; Legislação → 11 a 20; Conhecimentos Específicos → 21 a 50.
- 3 Se o Caderno estiver incompleto ou contiver imperfeição gráfica que impeça a leitura, solicite imediatamente ao Fiscal que o substitua.
- 4 A Redação será avaliada considerando-se apenas o que estiver escrito no espaço reservado para o texto definitivo.
- 5 Escreva de modo legível, pois dúvida gerada por grafia ou rasura implicará redução de pontos.
- 6 Cada questão objetiva apresenta quatro opções de resposta, das quais apenas uma é correta.
- 7 Interpretar as questões faz parte da avaliação; portanto, não adianta pedir esclarecimentos aos Fiscais.
- 8 Utilize qualquer espaço em branco deste Caderno para rascunhos e não destaque nenhuma folha.
- 9 Os rascunhos e as marcações feitas neste Caderno não serão considerados para efeito de avaliação.
- 10 Use exclusivamente caneta esferográfica, confeccionada em material transparente, de tinta preta ou azul.
- 11 Você dispõe de, no máximo, quatro horas para responder às questões de múltipla escolha e preencher a Folha de Respostas.
- 12 O preenchimento da Folha de Respostas é de sua inteira responsabilidade.
- 13 Antes de retirar-se definitivamente da sala, devolva ao Fiscal a Folha de Respostas e este Caderno.

Assinatura do Candidato: _____

Leia os textos a seguir acerca da Constituição Brasileira.

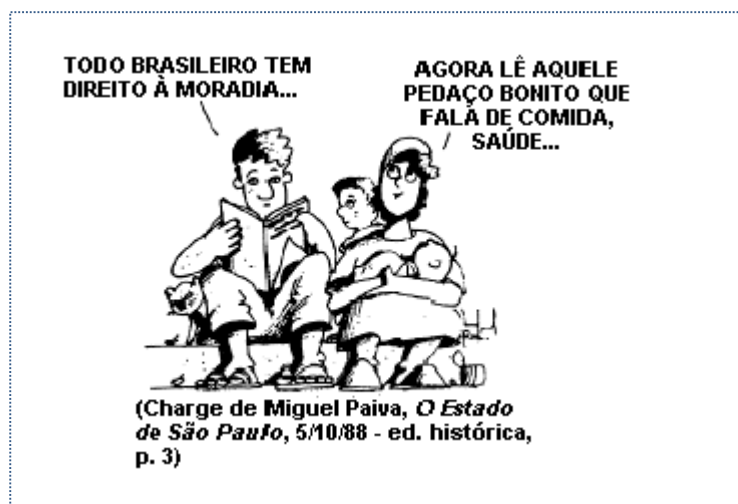
Texto 1

ANIVERSÁRIO DA CONSTITUIÇÃO BRASILEIRA

A Constituição Brasileira, no último dia 5 de outubro, fez 25 anos. Ela é filha legítima das lutas democráticas que puseram fim à Ditadura Militar e trouxe à população brasileira significativos avanços políticos e sociais. A partir de nossa Carta Magna de 1988, temos hoje inúmeros instrumentos legais para a melhoria da cidadania de diversos setores até então marginalizados. São frutos de nossa Constituição o Estatuto da Criança e do Adolescente, O Estatuto do Idoso, leis especiais para deficientes físicos e políticas públicas de apoio às questões de gênero, às causas indígenas, ao meio ambiente, à igualdade racial etc.

Considerada, portanto, uma das mais avançadas do mundo, no que diz respeito aos direitos individuais e sociais, a nossa Constituição tem sido fundamental para que os direitos do cidadão brasileiro sejam assegurados.

Texto 2



PROPOSTA DE REDAÇÃO

Com base nos textos acima e nos seus conhecimentos prévios sobre a temática em foco, escreva um artigo de opinião que responda a seguinte questão:

A existência da Constituição Brasileira tem assegurado direitos sociais (moradia, educação, transporte, saúde etc.) para todos os cidadãos brasileiros?

Rascunho

- Ⓢ Seu artigo deverá, obrigatoriamente, atender às seguintes exigências:
- ser redigido no espaço destinado ao texto definitivo;
 - apresentar, explicitamente, um ponto de vista, fundamentado em, no mínimo, **dois argumentos**;
 - ser redigido na variedade padrão da língua portuguesa;
 - não ser escrito em versos;
 - conter, no máximo, 40 linhas;
 - não ser assinado (nem mesmo com pseudônimo).

ATENÇÃO

- Ⓢ Será atribuída **NOTA ZERO** à redação em qualquer um dos seguintes casos:
- texto com até 14 linhas;
 - fuga ao tema ou à proposta;
 - letra ilegível;
 - identificação do candidato (nome, assinatura ou pseudônimo);
 - artigo escrito em versos.

Observação:

Embora se trate de um artigo de opinião, **NÃO ASSINE O TEXTO** (nem mesmo com pseudônimo).

Rascunho

ESPAÇO DESTINADO AO TEXTO DEFINITIVO

	----- (Título)
1	
2	
3	
4	
5	
6	
7	
8	
9	
10	
11	
12	
13	
14	
15	
16	
17	
18	
19	
20	

(NÃO ASSINE O TEXTO)

Rascunho

(Continuação do espaço destinado ao texto definitivo)

21	
22	
23	
24	
25	
26	
27	
28	
29	
30	
31	
32	
33	
34	
35	
36	
37	
38	
39	
40	

(NÃO ASSINE O TEXTO)

Rascunho

As questões de 01 a 10 referem-se ao texto a seguir.

Vergonha à brasileira

Matheus Pichonelli

3 Veio de um usuário do Twitter um dos “melhores” comentários feitos até agora sobre a gritaria em torno da vinda dos médicos estrangeiros (leia-se cubanos) ao Brasil. “Médico estrangeiro é populismo. Tem que voltar a política de deixar morrer”.

6 Populismo, oportunismo, escravidão (?). Enquanto médicos, fariseus e doutores da lei tentam filtrar os mosquitos, uma fila de camelos é engolida nos rincões fora da rota turística do País. Em outras palavras, as pessoas seguem morrendo, sem que mereçam um franzir de testa de quem parece disposto a armar uma Intifada¹ contra o programa Mais Médicos.

9 Segundo mapeamento do governo, existem hoje 701 cidades no País sem um único médico a postos. Sabe quantos brasileiros demonstraram, em chamada recente, interesse em trabalhar nesses municípios? Zero. Nesses lugares, falta o básico do básico, conforme mostrou o repórter Gabriel Bonis em sua visita a Sítio do Quinto, município do interior baiano onde a população não tem para onde correr em caso de emergência (o caso mais simbólico foi a morte, testemunhada por uma técnica em enfermagem e um vigia, de um homem que levou uma facada e não pôde ser atendido porque não havia médico de plantão). Não estamos
12 falando de cirurgia de alta complexidade, mas de carência humana, cuja atuação garantiria o tratamento mínimo para problemas mínimos como diarreia, gripe ou ferimentos leves, que neste diapasão de interesses e serviços se transformam em tragédias diárias e
15 desproporcionais.

18 Tragédias que parecem não comover quem, de antemão, diz se sentir envergonhado pela leva de navios negreiros a aportar por aqui atolados de médicos dispostos a nivelar por baixo a medicina brasileira. Pois Jean Marie Le-Pen, o líder ultradireitista francês, de xenofobia desavergonhada, seria capaz de corar ao ver a reação dos médicos brasileiros, de maioria branca, que hostilizaram, vaiaram e chamaram de “escravos” os colegas cubanos, de maioria
21 negra, durante um curso de preparação em Fortaleza. O protesto, organizado pelo Sindicato dos Médicos do Ceará, foi talvez o estágio mais alto de uma ofensiva que já teve até presidente de conselho regional de medicina pregando, como num culto, o boicote aos camaradas estrangeiros. Os manifestantes, que provavelmente se divertem ainda hoje com a herança colonial supostamente encerrada por uma lei - não coincidentemente - denominada
24 Áurea, talvez invassem a rebelião contra o estado das coisas no período anterior a 1888. O método consiste em cuspir no escravo para manifestar uma repulsa fajuta à escravatura. Parece um método pouco inteligente para quem levou seis anos para retirar o diploma. Não cola.

27 O episódio mostra que, até mesmo quando se trata de salvar a vida humana, a vida humana é contagiada pela mais devastadora das doenças: a ignorância de quem enxerga o mundo entre o certo e o errado e nada mais entre uma ponta e outra. A ignorância, neste caso, parece desnudar um resquício de desumanidade presente em um dos últimos bolsões de um elitismo
30 pré-colonial. Um elitismo que tolera o esquecimento e a omissão, mas esperneia ao menor sinal de desprestígio, este galgado longe, bem longe, dos salões onde mais se precisa de médicos. Onde o jaleco se suja de terra ao fim do expediente.

33 A opção de ficar nos grandes centros é, de certo modo, compreensível. Não se discute as fragilidades de um programa de emergência. Seria pouco razoável, por exemplo, negar a
36 ausência de uma estrutura adequada para a atuação de quaisquer médicos pelo interior do País. Seria pouco razoável também negar a dificuldade para amarrar juridicamente um contrato de trabalho que prevê a triangulação entre países (um deles, bem pouco afeito à
42

45 transparência) para remunerar o trabalhador. Não se nega ainda a necessidade de se regular
a atuação desse médico conforme o tamanho de sua responsabilidade. Não se discute a
48 necessidade de se validar diplomas com base em um critério honesto que não tenha como
finalidade a reserva de mercado. Da mesma forma, seria razoável (ou deveria ser) supor que a
urgência para a garantia de atendimento básico preceda os ajustes de rota – estes facilmente
remediados com boa vontade, o que não é o caso de uma vida por um fio.

51 Mas, para boa parte dos ativistas de ocasião, cruzar os braços diante da suposta politicagem,
do suposto populismo, do suposto oportunismo e do suposto navio negreiro é mais nobre do
que atacar o problema real. Parecem a versão remodelada da conferência das aranhas do
54 conto A Sereníssima República, de Machado de Assis. É a mais perfeita alegoria de nossa
incompetência histórica: “Uns entendem que a aranha deve fazer as teias com fios retos, é o
partido retilíneo; outros pensam, ao contrário, que as teias devem ser trabalhadas com fios
57 curvos, - é o partido curvilíneo. Há ainda um terceiro partido, misto e central, com este
postulado: as teias devem ser urdidas de fios retos e fios curvos; é o partido reto-curvilíneo; e
finalmente, uma quarta divisão política, o partido anti-reto-curvilíneo, que fez tábua rasa de
60 todos os princípios litigantes, e propõe o uso de umas teias urdidas de ar, obra transparente e
leve, em que não há linhas de espécie alguma”.

63 Nessa conferência, a discussão gira em torno dos símbolos atribuídos a uma mesma teia. O
imobilismo é o único resultado da gritaria.

66 Como as aranhas de Machado de Assis, preferimos discutir o sexo dos anjos em vez de atingir
o cerne de uma questão urgente: o abandono de uma parte considerável da população. Seria
razoável que elas estivessem no centro do debate. Mas a razoabilidade é um objeto raro
quando a ala (sempre em tese) mais esclarecida do País tem como um cartão de visita a vaia,
a arrogância e a agressão.

<http://www.cartacapital.com.br/saude/vergonha-a-brasileira-8881.html>. [adaptado]

1. Rebelião popular palestina contra as forças de ocupação de Israel na faixa de Gaza e na Cisjordânia.

01. A intenção comunicativa dominante no texto “Vergonha à brasileira” é

- A) explicar a necessidade de contratação de médicos estrangeiros para atender a uma parte considerável da população brasileira.
- B) convencer de que a sociedade brasileira prefere discutir temas irrelevantes a problematizar questões mais urgentes.
- C) criticar a precariedade do sistema de saúde no interior do Brasil.
- D) mapear as necessidades básicas de saúde em 701 cidades brasileiras.

02. No primeiro parágrafo, o autor utilizou aspas em “melhores” para expressar

- A) exagero.
- B) ênfase.
- C) ironia.
- D) contraste.

03. A opção em que as palavras ou expressões destacadas foram usadas denotativamente é:

- A) Onde o **jaleco** se **suja de terra** ao fim do expediente. [5º parágrafo]
- B) Enquanto médicos, fariseus e doutores da lei tentam filtrar os **mosquitos**, uma **fila de camelos** é engolida nos rincões fora da rota turística do País [2º parágrafo].
- C) **Tragédias** que parecem não comover quem, de antemão, diz se sentir envergonhado pela leva de **navios negreiros** a aportar por aqui [...]. [4º parágrafo]
- D) Não se discute a necessidade de **validar diplomas** com base em um critério honesto que não tenha como finalidade a **reserva de mercado**. [6º parágrafo]

04. O texto em questão apresenta características de
- A) notícia com predominância da sequência argumentativa.
 - B) editorial com predominância da sequência explicativa.
 - C) artigo de opinião com predominância da sequência argumentativa.
 - D) crônica com predominância da sequência explicativa.
05. São contra-argumentos presentes no texto:
- A) A opção de ficar nos grandes centros é compreensível; negar a falta de estrutura para o exercício da medicina, no interior do Brasil, seria pouco razoável.
 - B) O interior do país é onde mais se precisa de assistência médica; a vaia, a arrogância e a agressão foram o cartão de visita da falta de razoabilidade.
 - C) Os médicos brasileiros não demonstraram interesse em trabalhar em municípios fora dos grandes centros; não se nega a necessidade de validação dos diplomas.
 - D) A ignorância de quem enxerga o mundo entre o certo e o errado; as pessoas seguem morrendo sem merecer a preocupação de quem protesta contra a vinda dos médicos estrangeiros.
06. Ao trazer a conferência das aranhas do conto de Machado de Assis para a construção do texto, o autor confirma a ideia de que
- A) são instrumentos da falta de razão a vaia, a arrogância e a agressão.
 - B) a real questão da ausência de assistência médica, no interior do país, está fora do debate.
 - C) é preciso considerar todas as opiniões e propor o uso de teias urdidas de ar em que não há opiniões de espécie alguma.
 - D) as doenças cotidianas podem se transformar em tragédias diárias e desproporcionais devido à carência de assistência médica.

As questões 07 e 08 referem-se ao período a seguir.

Enquanto médicos, fariseus e doutores **da lei** tentam filtrar os mosquitos, uma fila **de camelos** é engolida nos rincões fora **da rota** turística **do País**.

07. No período, há uma relação de simultaneidade. Para essa relação manter-se, os verbos devem ser flexionados
- A) no pretérito perfeito do subjuntivo.
 - B) no pretérito perfeito do indicativo.
 - C) no pretérito imperfeito do indicativo.
 - D) no presente do subjuntivo.
08. As expressões em negrito (da lei, de camelos, da rota e do País), presentes no período, correspondem a
- A) quatro complementos nominais.
 - B) três complementos nominais e a um adjunto adnominal.
 - C) quatro adjuntos adnominais.
 - D) três adjuntos adnominais e a um complemento nominal.

09. No quarto parágrafo, o uso de alguns advérbios revela que a atitude do autor é de

- A) incerteza.
- B) impossibilidade.
- C) obrigatoriedade.
- D) firmeza.

10. O sétimo parágrafo é introduzido por uma conjunção que liga

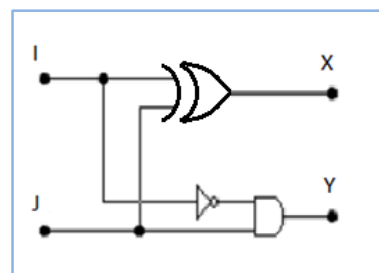
- A) orações e pode ser substituída, sem alteração de sentido, por **portanto**.
- B) parágrafos e pode ser substituída, sem alteração de sentido, por **entretanto**.
- C) períodos e pode ser substituída, sem alteração de sentido, por **como**.
- D) frases nominais e pode ser substituída, sem alteração de sentido, por **ademais**.

16. À luz das normas estatuídas no regime jurídico único dos servidores públicos civis da União (Lei nº 8.112/90), a licença por motivo de doença em pessoa da família
- A) poderá ser concedida a cada período de doze meses, por até noventa dias, consecutivos ou não, mantida a remuneração do servidor.
 - B) poderá ser deferida, quando a assistência direta do servidor puder ser feita mediante compensação de horário.
 - C) poderá ser concedida a cada período de seis meses, por até sessenta dias, consecutivos ou não, mantida a remuneração do servidor.
 - D) poderá ser deferida por motivo de doença de dependente que viva às expensas do servidor e conste do seu assentamento funcional, mediante perícia médica oficial comprobatória.
17. Um servidor público federal vale-se do cargo para lograr proveito pessoal, em detrimento da dignidade da função pública. Nessa situação, a Lei nº 8.112/90 prevê como penalidade disciplinar
- A) a demissão.
 - B) o afastamento cautelar.
 - C) a advertência.
 - D) a suspensão.
18. Nos termos da Lei nº 8.112/90, não poderá retornar ao serviço público federal o servidor que for demitido ou destituído do cargo em comissão, por
- A) acumulação ilegal de cargos, empregos e funções.
 - B) abandono de cargo.
 - C) improbidade administrativa.
 - D) revelação de segredo do qual se apropriou em razão do cargo.
19. A Lei nº 8.112/90 prevê a possibilidade do afastamento preventivo do exercício do cargo quando o servidor estiver respondendo a processo disciplinar. Esse afastamento terá um prazo de até
- A) trinta dias, sem prejuízo da remuneração, podendo ser prorrogado por igual prazo.
 - B) sessenta dias, sem prejuízo da remuneração, podendo ser prorrogado por igual prazo.
 - C) sessenta dias, sem prejuízo da remuneração, não podendo ser prorrogado por igual prazo.
 - D) trinta dias, sem prejuízo da remuneração, não podendo ser prorrogado.
20. Um servidor público civil da União será aposentado compulsoriamente ao completar a idade de
- A) sessenta e oito anos.
 - B) sessenta anos.
 - C) sessenta e cinco anos.
 - D) setenta anos.

21. A quantidade mínima de terminais necessários para um amplificador operacional simples é igual a
- A) 6.
 - B) 5.
 - C) 4.
 - D) 3.

22. O circuito lógico aritmético apresentado na Figura ao lado, com entradas I e J e saídas X e Y. Trata-se de um

- A) somador de I e J.
- B) meio somador de I e J.
- C) multiplicador de I e J.
- D) meio subtrator de I e J.



23. A faixa de frequências em UHF (*Ultra High Frequency*- Frequências Ultra Altas) é utilizada para os canais de televisão que se estende de 370 MHz até 805 MHz. Se for destinada uma faixa de 15,0 MHz para cada canal, a quantidade de canais em UHF que podem ser acomodados nessa faixa de frequência é de

- A) 39.
- B) 29.
- C) 36.
- D) 27.

24. Usando o fato de que um diodo de silício tem $I_s=10^{-14}$ A a 25 °C e que I_s aumenta em 15% por °C de aumento na temperatura, o valor de I_s a 125°C será, aproximadamente,

- A) $1,17 \times 10^{-8}$ A.
- B) $2,25 \times 10^{-10}$ A.
- C) $6,82 \times 10^{-8}$ A.
- D) $5,93 \times 10^{-10}$ A.

25. Um inversor opera com uma fonte de alimentação de 5 V e uma frequência de chaveamento de 50 MHz. Considerando a capacitância de carga igual a 2 pF, o valor da potência dinâmica dissipada em mW no inversor é igual a

- A) 3,5.
- B) 3,8.
- C) 1,9.
- D) 2,5.

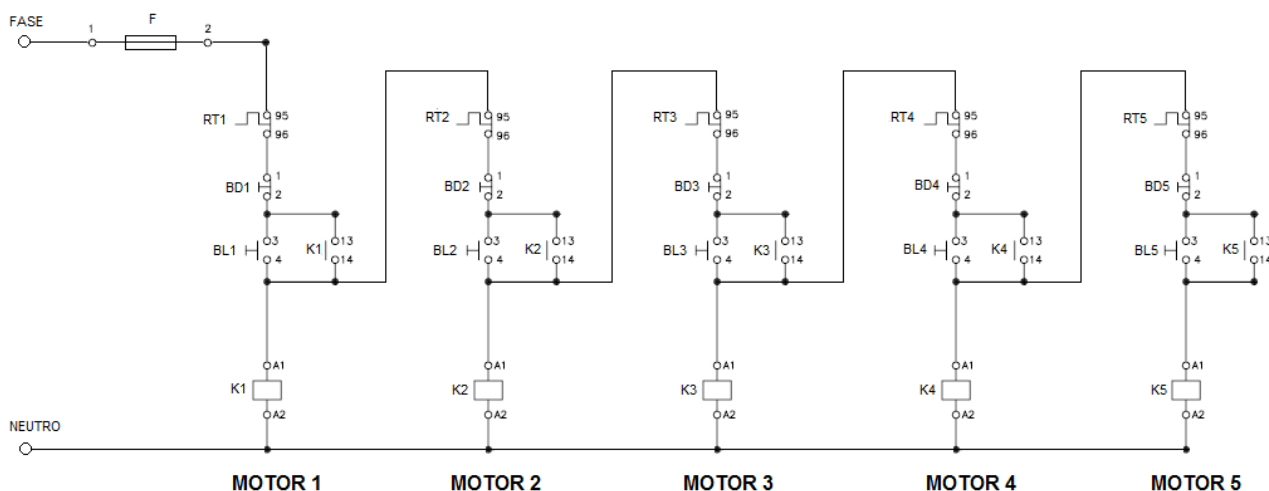
26. Uma fonte de sinais apresenta uma tensão em aberto de **50 mV** e uma corrente de curto-circuito de **200 μA**. O valor da resistência interna dessa fonte é igual a

- A) 400 Ω.
- B) 250 Ω.
- C) 200 Ω.
- D) 100 Ω.

35. O acesso direto à memória (DMA) é utilizado para acelerar o processo de transferência de dados entre o
- A) microcontrolador e a memória.
 - B) dispositivo de entrada e saída e a memória.
 - C) dispositivo de entrada e saída e o microcontrolador.
 - D) microcontrolador e a placa de vídeo.
36. As normas elaboradas pela Associação Brasileira de Normas Técnicas (ABNT) intituladas “Instalações elétricas de baixa tensão”, “Instalações elétricas de média tensão de 1,0 kV a 36,2 kV” e “Proteção de estruturas contra descargas atmosféricas” são, respectivamente,
- A) NBR 5419, NBR 5460 e NBR 5598.
 - B) NBR 5460, NBR 5410 e NBR 5598.
 - C) NBR 14039, NBR 5419 e NBR 5460.
 - D) NBR 5410, NBR 14039 e NBR 5419.
37. Os ensaios realizados no óleo isolante de transformadores fazem parte da manutenção preditiva desse equipamento. O ensaio que consiste na aplicação de uma tensão constante em uma amostra de óleo colocada entre dois eletrodos de um capacitor tem por objetivo determinar
- A) a tensão interfacial.
 - B) a rigidez dielétrica.
 - C) o fator de perdas dielétricas.
 - D) o ponto de fulgor.
38. Uma carga trifásica equilibrada ligada em triângulo, quando alimentada por uma rede trifásica de 380 V, consome 4 kW com um fator de potência de 0,78. O módulo da impedância de fase dessa carga é, aproximadamente,
- A) 4,5 Ω .
 - B) 6,2 Ω .
 - C) 8,6 Ω .
 - D) 9,3 Ω .
39. Um motor de indução trifásico de 4 polos, 60 Hz, gira a 1.720 RPM. A frequência das correntes do rotor desse motor é, aproximadamente,
- A) 4,54 Hz.
 - B) 1,82 Hz.
 - C) 3,16 Hz.
 - D) 2,40 Hz.
40. Uma carga trifásica solicita 480 kW com um fator de potência em atraso de 0,82 quando ligada a uma rede de 380 V. Um banco de capacitores será ligado em paralelo com essa carga para aumentar o fator de potência total para 0,98 em atraso. A potência reativa fornecida por esse banco e a redução resultante na corrente total após a correção do fator de potência serão iguais, respectivamente, a
- A) 310 kvar e 282,15 A.
 - B) 160 kvar e 68,32 A.
 - C) 240 kvar e 145,38 A.
 - D) 460 kvar e 322,46 A.

Considere: $\sqrt{3} = 1,73$; $\cos^{-1} 0,82 = 34,92^\circ$; $\operatorname{tg} 34,92^\circ = 0,70$; $\cos^{-1} 0,98 = 11,48^\circ$; $\operatorname{tg} 11,48^\circ = 0,20$.

41. O circuito de comando de uma esteira transportadora equipada com cinco motores elétricos de indução está representado na Figura abaixo.



Nessa Figura, F é um fusível, RT são contatos de relés térmicos, BD são botoeiras desliga, BL são botoeiras liga e K são contatores. De acordo com esses dados e a Figura, é correto afirmar que, ao pressionar

- A) a botoeira desliga BD2, todos os motores serão desligados.
 B) a botoeira desliga de um motor, desliga-se também os demais motores de ordem mais alta.
 C) a botoeira desliga BD5, serão desligados os motores 1, 2 e 3.
 D) a botoeira liga BL1, inicia-se, de forma temporizada, a partida de todos os motores.
42. O método dos dois wattímetros é utilizado para medir a potência ativa em um circuito trifásico a três fios. As leituras nos wattímetros são 2.300 W e 4.500 W. Sabendo-se que o circuito tem fator de potência 0,82, a potência ativa total do circuito é
- A) 6.800 W.
 B) 2.200 W.
 C) 2.300 W.
 D) 4.500 W.
43. Um transformador de **30 kVA, 2.000/200 V**, quando ensaiado em circuito aberto (CA) e em curto-circuito (CC), forneceu os valores a seguir:

CA	$V_{CA} = ?$	$I_{CA} = 3 \text{ A}$	$P_{CA} = 140 \text{ W}$
CC	$V_{CC} = 80 \text{ V}$	$I_{CC} = ?$	$P_{CC} = 230 \text{ W}$

Quando o transformador trabalhar com um fator de potência igual a 0,82 em atraso, os valores de V_{CA} , I_{CC} e rendimento percentual à plena carga serão, respectivamente,

- A) 165 V, 15 A e 98,52%.
 B) 80 V, 150 A e 96,43%.
 C) 200 V, 15 A e 98,52%.
 D) 2.000 V, 3 A e 99,96%.

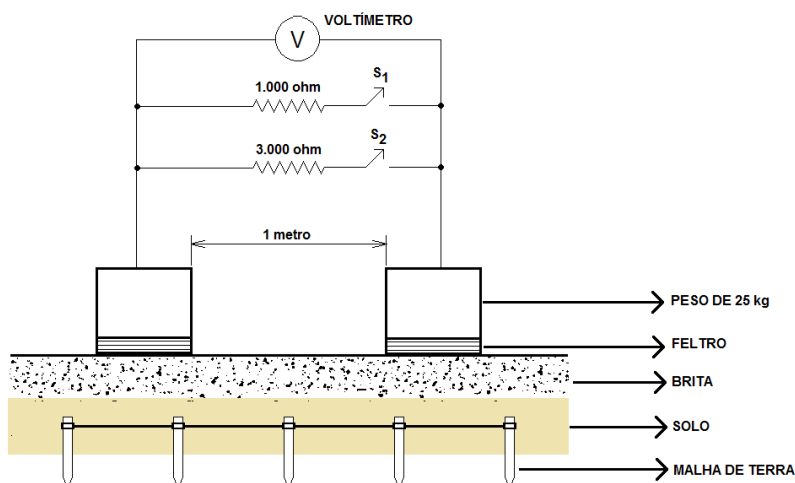
44. Considere as seguintes afirmativas relacionadas à iluminação.

I	Luminância tem como unidade a candela.
II	O método das cavidades zonais baseia-se na teoria da transferência do fluxo luminoso.
III	A lâmpada a vapor de sódio à alta pressão apresenta um espectro visível contínuo.
IV	As curvas de distribuição luminosa são apresentadas sempre em lux por 500 lumens.

Dentre as afirmativas, estão corretas apenas

- A) I e III. B) II e III. C) II e IV. D) I e IV.

45. O conhecimento dos potenciais na superfície do solo em sistemas de aterramento é importante para garantir a segurança dos usuários em subestações. A Figura a seguir apresenta um método para a medição desses potenciais.



Nessa Figura, a resistência de 1.000 Ω simula a resistência do corpo humano. De acordo com essas informações, esse método tem como objetivo a determinação da tensão de

- A) passo. B) toque. C) transferência. D) contato.

46. Em uma residência, estão instalados os equipamentos relacionados no quadro a seguir, o qual apresenta também suas potências e os tempos diários de utilização.

EQUIPAMENTO	POTÊNCIA (W)	TEMPO DIÁRIO DE UTILIZAÇÃO (h)
Chuveiro elétrico	3.200	1
Computador	400	6
Condicionador de ar de 21.000 BTU/h	2.800	6
Geladeira	420	12
Iluminação	1.000	6
Televisor	250	8

Para essa residência, o consumo mensal (30 dias) de energia elétrica (em kWh) e seu valor (em R\$) serão, respectivamente,

- A) 654,85 kWh e R\$ 248,84. C) 822,64 kWh e R\$ 312,60.
 B) 1.063,20 kWh e R\$ 404,02. D) 1.348,59 kWh e R\$ 512,46.

Considere a tarifa de energia elétrica igual a R\$ 0,38/kWh.

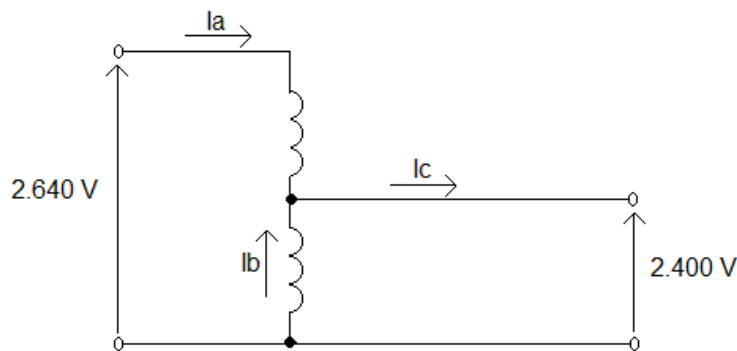
47. O quadro a seguir apresenta os procedimentos realizados na desenergização de instalações elétricas.

I	Proteção dos elementos energizados existentes na zona controlada.
II	Impedimento de reenergização.
III	Instalação da sinalização de impedimento de reenergização.
IV	Seccionamento.
V	Instalação de aterramento temporário com equipotencialização dos condutores dos circuitos.
VI	Constatação da ausência de tensão.

De acordo com a NR 10 – Segurança em Instalações e Serviços em Eletricidade, somente serão consideradas desenergizadas as instalações elétricas liberadas para trabalho, mediante os procedimentos apropriados relacionados acima e obedecida a sequência

- A) II – III – V – VI – IV – I.
- B) III – V – IV – I – II – VI.
- C) VI – I – III – II – V – IV.
- D) IV – II – VI – V – I – III.

48. Um transformador de 20 kVA, 2.400/240 V é ligado como um autotransformador, conforme mostra a Figura a seguir.



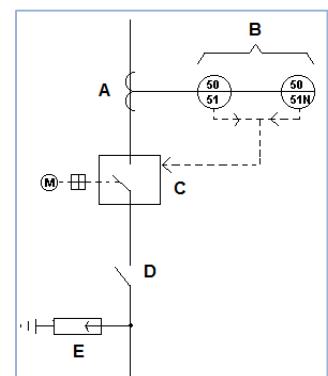
De acordo com os dados dessa Figura, os valores nominais de I_a , I_b e I_c são, respectivamente,

- A) 83,33 A, 8,33 A e 91,66 A.
- B) 34,68 A, 2,16 A e 36,84 A.
- C) 68,52 A, 14,38 A e 82,90 A.
- D) 95,64 A, 12,85 A e 108,49 A.

49. A Figura ao lado apresenta parte do diagrama unifilar de uma subestação.

Conforme os elementos dessa Figura, é correto afirmar que

- A) C é um medidor de energia ativa.
- B) A pode funcionar com seu secundário aberto.
- C) E protege a subestação contra sobretensões.
- D) B são relés de subtensão e sobretensão.



50. Deseja-se dimensionar o circuito de alimentação para um motor de indução trifásico de 60 CV, $\cos \varphi = 0,86$ e rendimento = 0,91 a partir de uma rede trifásica de 380 V, baseando-se nos seguintes elementos:

- Critério de proteção contra correntes de sobrecarga;
- Tabela 1 (Capacidade de Condução de Corrente de Condutores);
- Tabela 2 (Correntes Nominais de Disjuntores Tripolares) e
- Tabela 3 (Ocupação Máxima de Eletrodutos de PVC).

A seção nominal dos condutores, a corrente nominal do disjuntor tripolar e o tamanho nominal do eletroduto de PVC adotados para o circuito de alimentação desse motor são, respectivamente,

A) 25 mm², 80 A e 60 mm.

B) 16 mm², 90 A e 40 mm.

C) 35 mm², 100 A e 32 mm.

D) 50 mm², 70 A e 50 mm.

Considere $\sqrt{3} = 1,73$.

TABELA 1 – CAPACIDADE DE CONDUÇÃO DE CORRENTE DE CONDUTORES

SEÇÃO NOMINAL (mm ²)	2,5	4	6	10	16	25	35	50	70
Capacidade de Condução (A)	24	31	39	52	67	86	103	122	151

TABELA 2 – CORRENTES NOMINAIS DE DISJUNTORES TRIPOLARES (AMPÈRE)

10	15	16	20	25	30	32	35	40
50	60	63	70	80	90	100	125	160

TABELA 3 – OCUPAÇÃO MÁXIMA DE ELETRODUTOS DE PVC

SEÇÃO NOMINAL (mm ²)	NÚMERO DE CONDUTORES NO ELETRODUTO									
	2	3	4	5	6	7	8	9	10	
	TAMANHO NOMINAL DO ELETRODUTO (mm)									
2,5	16	16	16	20	20	20	20	25	25	
4	16	16	20	20	20	25	25	25	25	
6	16	20	20	25	25	25	25	32	32	
10	20	20	25	25	32	32	32	40	40	
16	20	25	25	32	32	40	40	40	40	
25	25	32	32	40	40	40	50	50	50	
35	25	32	40	40	50	50	50	50	60	
50	32	40	40	50	50	60	60	60	75	