

**Concurso Público para provimento de cargos de
Técnico Operacional de Saúde Nível II - TOS
Nível II (Grau A)****Técnico em Manutenção de Equipamentos e Instrumentos Médico-Hospitalares**

Nome do Candidato

Caderno de Prova '53', Tipo 001

Nº de Inscrição

MODELO

Nº do Caderno

MODELO1

Nº do Documento

0000000000000000

ASSINATURA DO CANDIDATO

00001-0001-0001

P R O V A**Conhecimentos Gerais
Conhecimentos Específicos
Dissertativa****INSTRUÇÕES**

- Verifique se este caderno:
 - corresponde a sua opção de cargo.
 - contém 40 questões, numeradas de 1 a 40.
 - contém a proposta e espaços para rascunho e transcrição definitiva das três questões dissertativas.Caso contrário, reclame ao fiscal da sala um outro caderno.
Não serão aceitas reclamações posteriores.
- Para cada questão existe apenas UMA resposta certa.
- Você deve ler cuidadosamente cada uma das questões e escolher a resposta certa.
- Essa resposta deve ser marcada na FOLHA DE RESPOSTAS que você recebeu.

VOCÊ DEVE

- Procurar, na FOLHA DE RESPOSTAS, o número da questão que você está respondendo.
- Verificar no caderno de prova qual a letra (A,B,C,D,E) da resposta que você escolheu.
- Marcar essa letra na FOLHA DE RESPOSTAS, conforme o exemplo: (A) ● (C) (D) (E)
- Ler o que se pede na Prova Dissertativa e utilizar, se necessário, o espaço para rascunho.

ATENÇÃO

- Marque as respostas primeiro a lápis e depois cubra com caneta esferográfica de material transparente de tinta preta.
- Marque apenas uma letra para cada questão, mais de uma letra assinalada implicará anulação dessa questão.
- Responda a todas as questões.
- Não será permitida qualquer espécie de consulta, nem o uso de máquina calculadora.
- Em hipótese alguma os rascunhos das questões da Prova Dissertativa serão corrigidos.
- A duração da prova é de 5 horas para responder a todas as questões objetivas, preencher a Folha de Respostas e responder a Prova Dissertativa (rascunho e transcrição).
- Ao término da prova, chame o fiscal da sala e devolva todo o material recebido.
- Proibida a divulgação ou impressão parcial ou total da presente prova. Direitos Reservados.

**CONHECIMENTOS GERAIS**

1. Na Gestão Pública, diferentemente da Gestão em Empresas Privadas, o gestor deve
 - (A) obedecer rigorosamente a legislação existente quanto aos recursos financeiros previstos anualmente.
 - (B) realizar gastos, independentemente do previsto no planejamento orçamentário, com a justificativa do atendimento à demanda.
 - (C) realizar gastos planejando incluí-los em orçamentos futuros, alegando necessidade premente.
 - (D) contratar empresa de consultoria para auxiliá-lo na gestão, mesmo sem previsão, com a justificativa de implantar redução de custos.
 - (E) oferecer os serviços de sua Instituição Pública a terceiros, cobrando pequeno adicional não previsto, com o objetivo de manter o equilíbrio institucional.

2. A consolidação da democracia no Brasil estabeleceu um novo paradigma, que foi a participação do cidadão na Gestão Pública como seu cliente. A efetivação desta participação depende
 - (A) de mecanismos para atender às necessidades das corporações.
 - (B) de mecanismos para modificar o princípio da Universalização dos serviços públicos, priorizando o atendimento para clientes que proporcionam maior rentabilidade aos serviços.
 - (C) da observação ao Código do Consumidor, considerando os princípios gerais da administração pública: impessoalidade, equidade e universalidade, quando a ela for conveniente.
 - (D) do aprofundamento nos processos de privatizações do setor público, criando situações para melhor aproveitamento das verbas públicas.
 - (E) da criação de ações que efetivem o dever de atender com qualidade todos os cidadãos, independentemente de sua condição social e financeira, criando um canal de comunicação instituição/cliente como, por exemplo, "o papel dos ouvidores" nas instituições.

3. No desempenho de suas atribuições, o servidor público deve seguir a legislação existente no que diz respeito às suas obrigações e à sua conduta. Assim, o servidor público deve
 - (A) se dirigir ao público demonstrando sua autoridade como servidor público.
 - (B) ouvir as necessidades do público ao atendê-lo, procurando sanar a questão do motivo da busca ao serviço.
 - (C) ter um estilo próprio, podendo trajar qualquer tipo de vestimenta para se dirigir ao trabalho.
 - (D) discutir com o cidadão se houver necessidade, usando de entonação alta e incisiva.
 - (E) agir de maneira autônoma, no desempenho de suas funções seguindo normas ou condutas próprias.

4. Uma organização pública, que pretende incorporar uma orientação empreendedora em seu planejamento estratégico, deve priorizar
 - (A) a vinculação entre remuneração individual e produtividade pessoal.
 - (B) o desenvolvimento de ações de controle centralizado nos processos administrativos.
 - (C) o uso da qualificação formal para obter uma avaliação mais subjetiva do desempenho.
 - (D) o alinhamento das expectativas de desempenho individual com os objetivos da organização.
 - (E) a ligação das expectativas de desempenho com objetivos individuais.

5. A padronização de materiais em uma organização é uma forma de normatização e constitui um conjunto de métodos e de condições a serem alcançadas. Um dos objetivos da padronização é
 - (A) permitir a aquisição de pequenos lotes de materiais com preço fixo, independentemente da quantidade comprada.
 - (B) adquirir materiais de diversos fornecedores e com níveis de qualidade variáveis.
 - (C) proporcionar o aumento do número de concorrências e de fornecedores.
 - (D) permitir o aumento do custo de estocagem, possibilitando maior variabilidade no arranjo físico do almoxarifado.
 - (E) diminuir a variedade de materiais de mesma classe, racionalizando o número de itens no estoque.



6. Um ambiente de trabalho organizado permite obter produtividade e criatividade, diminuindo o desperdício. Diante desta afirmação, é correto afirmar que
- (A) cada pessoa tem uma forma de trabalhar: uns são organizados outros não; isso não é o fundamental, e sim o resultado final.
 - (B) móveis padronizados em toda a organização são sinônimos de organização, para uma melhor produtividade.
 - (C) todos os materiais de uso comum em seus lugares e os procedimentos devem ser registrados em manuais ou POPs (procedimentos operacionais padrões) e devidamente controlados.
 - (D) nem todos os materiais de uso comum no trabalho devem ser controlados.
 - (E) não existe nenhum estudo que indique organização do trabalho relacionado com o aumento da produtividade.
-
7. A excelência na Gestão Pública pode ser demonstrada como aquela
- (A) com as principais características de uma administração pública com alto desempenho que visa a melhoria da qualidade dos serviços públicos, é focada em resultados, orientada para o cidadão e envolve liderança, estratégias e planos.
 - (B) em que as organizações governamentais agem como instituições privadas para tentar avaliar as necessidades dos cidadãos com vistas a ampliar o retorno econômico-financeiro.
 - (C) que cria estruturas eficientes, mesmo que, em algumas situações, ignore os valores democráticos.
 - (D) em que a gestão é adaptada da administração privada para o setor público, independentemente do direito do cidadão.
 - (E) com características de uma gestão pública que tem como meta a melhoria da qualidade, sem, no entanto, estar preocupada com as questões que avaliem resultado.
-
8. O Estado de Minas Gerais, por meio do Plano Mineiro de Desenvolvimento Integrado (PMDI 2011-2030), fez uma opção pelo compromisso com o desenvolvimento, ancorado no binômio ajuste fiscal e melhorias inovadoras na gestão pública. Nesse plano,
- (A) não houve necessidade de choque de gestão, pois as contas estão equilibradas.
 - (B) o modelo implantado do PMDI 2007-2023 não precisou de revisão e o novo PMDI atual é uma simples cópia daquele modelo, que foi um sucesso.
 - (C) a gestão pública é parâmetro importante para ações de Governo, sendo que o pilar Gestão para Cidadania envolve as 4 (quatro) Redes de Desenvolvimento Integrado.
 - (D) existe a necessidade de um bom planejamento, visão estratégica e seletividade para promover mudanças na sociedade e no governo e propiciar o cumprimento do PMDI 2011-2030.
 - (E) o planejamento até 2030 será impossível de ser realizado, dado que o PMDI ainda não foi aprovado em plebiscito pela população.
-
9. A Lei de Responsabilidade Fiscal (LRF) é o principal instrumento regulador das contas públicas do País. Em virtude disso, as organizações públicas apresentam limitações que não são encontradas nas organizações privadas comerciais e industriais. Nesse sentido, é correto afirmar que
- (A) a lei não prevê gastos com pessoal, pois são ilimitados.
 - (B) é permitido, no último ano de mandato, o aumento das despesas estabelecidas nos planejamentos orçamentários com contratação de pessoal.
 - (C) aqueles que descumprirem as regras da LRF serão punidos pelo Código Penal e pelas sanções previstas em lei.
 - (D) os objetivos econômicos e financeiros na gestão pública estão previstos no planejamento orçamentário anual, não havendo dessa forma nenhuma possibilidade de alteração no orçamento previsto.
 - (E) a LRF sempre existiu e não trouxe nenhuma mudança institucional ou cultural no trato com o dinheiro público.
-
10. Dentre as diversas atividades de uma organização, uma ação que usa recursos e é gerenciada de forma a possibilitar a transformação de entradas de materiais até a sua saída pode ser considerada
- (A) atividade de obtenção de insumos de entrada.
 - (B) mecanismo de processo.
 - (C) atividade de obtenção de produto final.
 - (D) parâmetro de controle.
 - (E) mecanismo de auditoria de qualidade.



11. A existência de dotação própria de órgão ou repartição, da gestão pública, que apresente agrupamento de serviços, por definição legal específica a existência de
- (A) um centro de responsabilidade.
 - (B) uma unidade administrativa.
 - (C) uma unidade orçamentária.
 - (D) uma rubrica orçamentária.
 - (E) uma operação especial.
-
12. De acordo com a Constituição Federal brasileira, a Lei de Diretrizes Orçamentárias (LDO) trata das questões relativas a
- (A) despesas de capital, desde que mantidas em limites abaixo ou inferiores às despesas de custeio.
 - (B) existência dos limites para a concessão de créditos adicionais.
 - (C) política de aplicação das agências financeiras oficiais de fomento das políticas públicas de saúde e educação.
 - (D) alterações na legislação tributária a serem observadas após a aprovação da Lei Orçamentária do ano subsequente.
 - (E) existência de metas e das prioridades da administração pública federal.
-
13. Um estudo epidemiológico com pacientes de tuberculose
- (A) pode concluir quanto custará o tratamento para uma determinada doença.
 - (B) não permite determinar a frequência dessa infecção.
 - (C) não pode descrever as consequências (sequelas) dessa doença.
 - (D) deve englobar pacientes de tuberculose, mas não indivíduos sadios.
 - (E) não permite descobrir quais os fatores de risco para essa infecção.
-
14. *O Planejamento e Controle das atividades e programas do setor público se diferenciam do setor privado.*
- Esta afirmação
- (A) não é correta porque os princípios de administração e controle são gerais e universais, e se aplicam a qualquer atividade sem necessidade de criar mecanismos específicos.
 - (B) é correta porque o setor público não busca o resultado econômico e, portanto, os conceitos e princípios gerais não se aplicam à redução de gastos.
 - (C) é correta porque as regras de administração de recursos públicos e seus orçamentos têm critérios específicos de planejamento orçamentário e empenho de verbas que são exclusivos e adequados à Administração Pública.
 - (D) é correta porque os programas de governo mudam a cada eleição e, portanto, tudo tem que ser replanejado.
 - (E) é correta porque as formas de contratação de pessoal e de serviços são diferentes e, por isso, o planejamento é diferente.
-
15. Em 2007, o Ministério da Saúde publicou a “Carta dos direitos dos usuários da saúde” para que a população conhecesse seus direitos. O primeiro princípio da referida carta assegura aos cidadãos (usuários) o acesso ordenado e organizado aos sistemas de saúde promovidos pelo Sistema Único de Saúde (SUS), visando a um atendimento mais justo e eficaz. O direito às ações e serviços promovidos pelo SUS prevê
- (A) situações de urgência ou emergência, para as quais o atendimento só será feito em serviços de saúde perto do local de moradia do usuário.
 - (B) o atendimento em serviços públicos, mas não em serviços privados.
 - (C) o acesso aos serviços de saúde, prioritariamente, pelos serviços da Atenção Terciária, como os grandes hospitais, independentemente se está próximo ao local de moradia do usuário.
 - (D) a promoção, proteção e recuperação da saúde.
 - (E) casos de risco de vida ou lesão grave, desde que o usuário providencie a sua remoção para um estabelecimento de saúde com capacidade para recebê-lo.

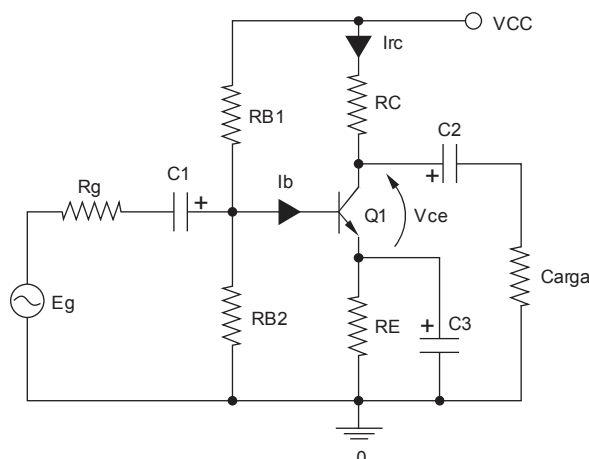


16. Um usuário do Sistema Único de Saúde (SUS) chega à uma unidade de atendimento com uma reclamação sobre um medicamento que tomou. Ele argumenta que o remédio não faz mais efeito como antes e está desconfiado de que houve fraude na produção. Nesta situação, este usuário
- (A) não poderá fazer nada para esclarecer sua dúvida, caso o medicamento tenha o selo da indústria farmacêutica produtora com alvará válido para o ano de aquisição do produto.
 - (B) terá que consultar um médico do SUS para confirmar o menor efeito do medicamento e, então, o médico poderá entrar em contato com a Vigilância Sanitária.
 - (C) poderá entrar em contato com a Vigilância Sanitária de seu Município para que se inicie um procedimento de investigação sobre o medicamento.
 - (D) terá que retornar ao farmacêutico que vendeu o medicamento, como única forma de encaminhar sua reclamação à Vigilância Sanitária do Município.
 - (E) deverá verificar o local (Município e Estado) da indústria produtora, pois a Vigilância Sanitária desse local é a única que poderá iniciar uma investigação sobre o medicamento.
-
17. Infecção hospitalar é aquela adquirida após a admissão do paciente na Unidade Hospitalar e que se manifesta durante a internação, ou após a alta, quando puder ser relacionada com a internação ou procedimentos hospitalares. Sobre esse tema, é correto afirmar que
- (A) a Vigilância Sanitária pode verificar se todos os setores do hospital dispõem de lavatórios com água corrente, sabão e ou antisséptico, além de papel toalha, para a lavagem das mãos dos profissionais.
 - (B) o hospital não precisa ter um Programa de Controle de Infecção Hospitalar com médicos ou enfermeiros.
 - (C) apenas as unidades hospitalares de alto risco estão sujeitas às inspeções sanitárias para a avaliação da qualidade das ações de Controle de Infecção Hospitalar.
 - (D) a avaliação deve ser feita somente pelas autoridades sanitárias; e as auditorias internas não servem para verificar o cumprimento da legislação específica que trata do Controle de Infecção Hospitalar.
 - (E) a Vigilância Sanitária deve realizar, periodicamente, uma avaliação da qualidade das ações de controle de infecção hospitalar e verificar a atuação da Comissão de Controle de Infecção Hospitalar (CCIH).
-
18. De acordo com a legislação,
- (A) a educação permanente dos trabalhadores da saúde pode ser preocupação da direção dos serviços de saúde, mas ainda não está prevista na legislação do Sistema Único de Saúde.
 - (B) o Sistema Único de Saúde considera importante e prevê a atividade de educação permanente para o desenvolvimento dos trabalhadores da saúde.
 - (C) o Sistema Único de Saúde prevê educação em saúde para seus usuários apenas para controle do tabagismo e controle do uso abusivo de bebida alcoólica, mas não para hábitos saudáveis de alimentação.
 - (D) o Sistema Único de Saúde não pode promover articulação com órgãos educacionais, mas apoia os trabalhadores da saúde que se interessarem no seu desenvolvimento profissional.
 - (E) o desenvolvimento de rede de escolas do governo, vinculadas ao Ministério da Saúde e às Secretarias Estaduais e às Municipais de Saúde, não poderá ser feito por ordem da área de Educação.
-
19. De acordo com a Constituição Federal brasileira, é correto afirmar que
- (A) a saúde é direito de todos e dever do Estado, garantidas mediante políticas sociais e econômicas que visem à redução do risco de doenças e de outros agravos e ao acesso universal e igualitário às ações e serviços.
 - (B) a saúde é direito de todos e dever do Estado, garantidos mediante políticas sociais e econômicas que visem a redução, mas não a prevenção da doença, e ao acesso universal e igualitário às ações e serviços.
 - (C) as ações e serviços públicos de saúde integram uma rede regionalizada e hierarquizada que não tem como uma de suas diretrizes a participação da comunidade.
 - (D) a União, os Estados e os municípios aplicarão verba em serviços públicos de saúde, tanto quanto possível, sem haver um recurso mínimo previsto.
 - (E) os hospitais, as clínicas e os laboratórios e outras instituições privadas não poderão participar de forma complementar do Sistema Único de Saúde (SUS).



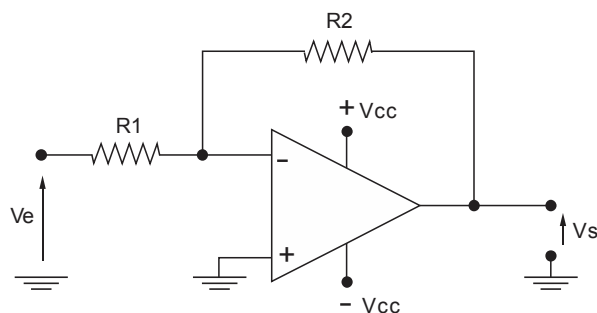
CONHECIMENTOS ESPECÍFICOS

20. Considere o circuito eletrônico de um amplificador transistorizado de pequenos sinais, apresentado abaixo. Durante testes em laboratório, constatou-se que a tensão $V_{ce} = V_{cc}$.



Nesta condição de funcionamento, o transistor está operando em

- (A) corte com I_{rc} em seu valor máximo.
 - (B) saturação com I_{rc} em seu valor máximo.
 - (C) corte com I_{rc} em seu valor mínimo.
 - (D) saturação com I_{rc} em seu valor mínimo.
 - (E) saturação com I_{rc} igual a I_b .
-
21. Em relação aos aspectos construtivos e funcionais do transistor MOS-FET, em perfeito estado,
- (A) a resistência de entrada, vista a partir do terminal de porta (*gate*), é muito elevada.
 - (B) o terminal de porta (*gate*), internamente ao semicondutor, está curto-circuitado ao terminal de fonte.
 - (C) a resistência de entrada, vista a partir do terminal de porta (*gate*), é muito baixa, da ordem de 0 (zero) Ω .
 - (D) o terminal de porta (*gate*), internamente ao semicondutor, está curto-circuitado ao terminal de dreno.
 - (E) os terminais de dreno e fonte, internamente ao semicondutor, estão curto-circuitados ao terminal de porta (*gate*).
-
22. Considere o circuito abaixo.



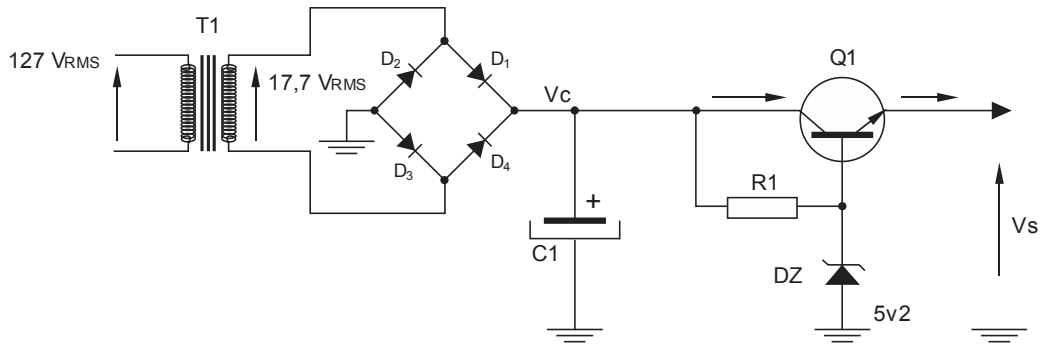
Este circuito ilustra um amplificador operacional em uma (topologia) ou configuração

- (A) não inversora.
- (B) inversora.
- (C) somadora não inversora.
- (D) somadora inversora.
- (E) subtratora.



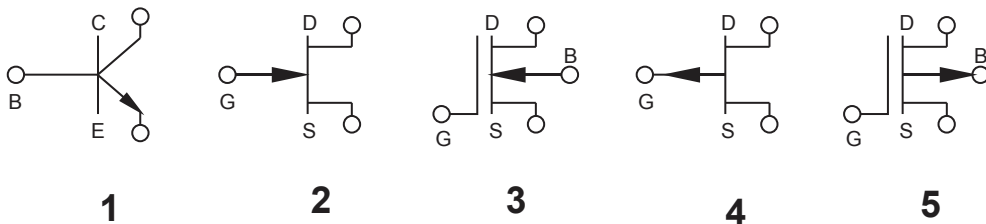
23. Ao medir-se o sinal de saída em um filtro RLC, passivo, constatou-se que a tensão de saída V_s estava em seu valor máximo comparativamente à tensão de entrada V_e . Nesta condição
- (A) o circuito está operando na frequência de corte inferior.
 - (B) o circuito está operando na frequência de ressonância.
 - (C) o circuito está operando na frequência de corte superior.
 - (D) a amplitude da tensão de saída V_s independe da frequência do sinal de entrada.
 - (E) a frequência da tensão de saída V_s é superior ao da tensão de entrada V_e .

24. Considere o circuito da fonte de tensão linear apresentado abaixo.



O valor da tensão no ponto V_c , considerando-se desprezível a tensão de ondulação e as perdas nos diodos, será

- (A) 17,7 VRMS.
 - (B) 17,7 Vpico.
 - (C) 25 Vpico.
 - (D) 25 VRMS.
 - (E) 35,4 Vpico.
25. Considere a sequência de símbolos dos transistores apresentados abaixo.



De acordo com as famílias construtivas, os transistores apresentados são, respectivamente,

- (A) Bipolar NPN, MOSFET canal N, FET canal N, FET canal P, MOSFET canal P.
- (B) MOSFET canal N, Bipolar NPN, FET canal N, FET canal P, MOSFET canal P.
- (C) MOSFET canal N, FET canal N, Bipolar NPN, FET canal P, MOSFET canal P.
- (D) MOSFET canal N, FET canal N, FET canal P, Bipolar NPN, MOSFET canal P.
- (E) Bipolar NPN, FET canal N, MOSFET canal N, FET canal P, MOSFET canal P.



26. O disjuntor termomagnético monopolar convencional, é um dispositivo utilizado em instalações elétricas para
- (A) proteger os circuitos contra sobrecargas e curto-circuitos.
 - (B) prevenir as fugas de corrente a terra.
 - (C) prevenir contra surtos de corrente.
 - (D) prevenir contra falhas de sub-tensão.
 - (E) evitar choques elétricos.
-
27. O transdutor que emprega o efeito piezo-elétrico em seu princípio de funcionamento é um dispositivo capaz de converter energia
- (A) química em elétrica.
 - (B) elétrica em luz.
 - (C) elétrica em calor.
 - (D) mecânica em elétrica.
 - (E) elétrica em mecânica.
-
28. Em uma tomada elétrica, instalada na sala de um centro cirúrgico, são conectados três fios de secção 4mm^2 , sendo duas fases e o neutro. Sabe-se que a partir do quadro geral de distribuição as tensões de fase medidas naquele momento são de 127V. As tensões observadas na leitura de FASE1/FASE2, FASE1/NEUTRO, FASE2/NEUTRO em um voltímetro, considerando-se condições normais e estáveis de funcionamento da rede elétrica, respectivamente, são
- (A) 254V, 127V e 127V.
 - (B) 220V, 220V e 127V.
 - (C) 254V, 220V e 220V.
 - (D) 380V, 127V e 127V.
 - (E) 220V, 127V e 127V.
-
29. Uma propagação eletromagnética, oriunda de uma fonte externa, é identificada como a geradora de ruído causador de perturbação elétrica em uma sala de exames de E.C.G. Nesta situação, uma possível solução para a atenuação do problema é a instalação de
- (A) um Filtro passivo RLC, sintonizado na frequência de 60Hz nas tomadas elétricas da sala de exames.
 - (B) uma gaiola de Faraday, envolvendo a sala de exames.
 - (C) um Filtro ativo passa-baixas, com $F_{\text{corte}} \leq 60\text{Hz}$, nas tomadas elétricas da sala de exames.
 - (D) um Filtro ativo RLC, sintonizado na frequência de 60Hz nas tomadas elétricas da sala de exames.
 - (E) um condutor de aterramento, com maior secção transversal na cabine primária do hospital.
-
30. Em uma sala de exames do complexo hospitalar foi detectada a necessidade de refazer o isolamento acústico em função de fontes sonoras externas interferirem nos exames clínicos realizados na referida sala. Considerando o problema apontado, nesta sala, realizam-se exames de
- (A) E.E.G.
 - (B) E.C.G.
 - (C) E.M.G.
 - (D) Audiometria.
 - (E) Oftalmologia.



31. Em um exame de ECG registrado através de um eletrocardiógrafo em um papel térmico milimetrado, o intervalo entre dois picos consecutivos da onda R é de 50 milímetros. Um profissional médico analisou o exame e constatou que a frequência cardíaca do paciente durante o exame era de 30 bpm (batimentos por minuto). A velocidade do registrador durante o exame era
- (A) N.
 - (B) 50 mm/s.
 - (C) 25 mm/s.
 - (D) $n/2$.
 - (E) $2n$.
-
32. Para segurança, uma sala cirúrgica necessita de um sistema de emergência que responda a uma falta em, no máximo, 0,5 segundos. O dispositivo que atende esta condição é o
- (A) Transformador isolador.
 - (B) DSI.
 - (C) Estabilizador.
 - (D) Gerador.
 - (E) No-break.
-
33. O transdutor utilizado por um oxímetro de pulso é o
- (A) infravermelho.
 - (B) ultrassônico.
 - (C) de temperatura.
 - (D) de ph.
 - (E) de pressão.
-
34. Uma ampola de Raio-X trabalha com
- (A) baixa isolação.
 - (B) alta corrente.
 - (C) alta pressão.
 - (D) baixa tensão.
 - (E) alta tensão.
-
35. Dispositivo medidor que tem por objetivo regulamentar ações para o controle das exposições ocupacionais decorrentes das práticas com raios-X diagnósticos.
- Trata-se
- (A) do dosímetro de área.
 - (B) do dosímetro pessoal.
 - (C) do contador Geiger.
 - (D) do luxímetro.
 - (E) da câmara de ionização.



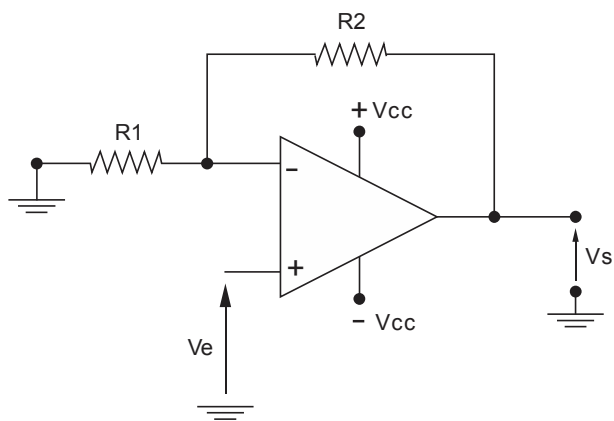
36. NÃO se pode utilizar óleo lubrificante ou graxas, sob o risco de ocorrer explosão. Trata-se das válvulas de
- (A) ar comprimido.
 - (B) vácuo.
 - (C) oxigênio.
 - (D) CO₂.
 - (E) nitrogênio.
-
37. Durante um procedimento cirúrgico, o paciente foi submetido a uma anestesia geral e sua respiração ficou totalmente controlada pelo ventilador mecânico do carrinho de anestesia. Durante a fase operatória, o fluxo de anestésico é levado ao paciente por meio dos rotômetros de ar comprimido, oxigênio e óxido nitroso. Caso ocorra uma falta de óxido nitroso durante o procedimento o efeito para o paciente será a
- (A) hipóxia.
 - (B) hiperventilação do paciente.
 - (C) asfixia do paciente.
 - (D) oxidação das vias aéreas.
 - (E) diminuição do potencial anestésico da mistura gasosa.
-
38. O hospital, onde um Técnico em Manutenção de Equipamentos e Instrumentos Médico-Hospitalares atua, utiliza uma caldeira a gás para alimentar a rede de vapor. A rede é de grandes proporções. Em um ponto no fim da linha há uma autoclave que se utiliza deste vapor para a esterilização de alguns itens. O material colocado para esterilizar está saindo muito úmido, depois do ciclo de esterilização e vácuo. Considerando que o ciclo ocorre normalmente, o aparelho encontra-se em perfeito estado de funcionamento, a bomba de vácuo está operando normalmente e não há falta de água, conclui-se que o problema é na rede de vapor. Justifica o problema apresentado:
- (A) Purgadores de fim de linha emperrados ou inoperantes.
 - (B) Baixa pressão da rede de vapor.
 - (C) Alta pressão da rede de vapor.
 - (D) Vazamento da linha de vapor.
 - (E) Baixa temperatura do vapor.
-
39. Em relação à segurança para unidade de saúde, deve-se
- (A) inclinar uma mesa cirúrgica lateralmente sob duas das quatro rodas para trocar as duas rodas que se encontram levantadas.
 - (B) usar uma chave de fenda para prolongar uma chave combinada.
 - (C) usar óculos de proteção para a substituição de uma lâmpada fluorescente acondicionada em luminária vedada.
 - (D) realizar, sozinho, uma operação em altura sobre uma escada.
 - (E) manobrar um disjuntor para verificar se o mesmo está em "trip".
-
40. Um exame de EEG apresentou um sinal com forte presença de ruído. O Técnico em Manutenção de Equipamentos e Instrumentos Médico-Hospitalares verificou o aparelho e percebeu que apenas um canal, dos 12 existentes, está comprometido. Ao inverter os eletrodos o canal em questão passou a funcionar corretamente, sendo que um outro canal começou a apresentar problemas. A origem do defeito, dentre outras, é
- (A) o cabo de EEG está com mal contato no terminal que o conecta ao aparelho.
 - (B) o cabo de rede elétrica está sem aterramento.
 - (C) existe interferência de cargas instaladas no mesmo circuito elétrico.
 - (D) a rede de alimentação está sobre-tensão.
 - (E) a rede de alimentação está sub-tensão.



PROVA DISSERTATIVA

QUESTÃO 1

Considere o circuito abaixo.



Dados:

$V_{cc} = \pm 10V.$

a. Identifique a topologia do circuito.

RASCUNHO

Redação Definitiva



b. Defina o valor de V_s para $R_1 = R_2$ e $V_e(t) = 5\text{sen}(377t)$ V.

Redação Definitiva

c. Defina o máximo valor, sem distorção, de V_s considerando-se $R_2 = 0\Omega$ e $V_e(t) = 5\text{Vcc}$

Redação Definitiva

NOTA



NÃO ESCREVA NESTA PÁGINA



QUESTÃO 3

Um aspirador cirúrgico apresentou problemas durante o procedimento. Sob o aspecto da segurança pessoal e risco biológico, quais os procedimentos operacionais e quais Equipamentos de Proteção Individuais (EPIs) deve-se aplicar antes de iniciar o trabalho técnico?

RASCUNHO

Redação Definitiva

NOTA



NÃO ESCREVA NESTA PÁGINA