

Texto 1 para as questões de 1 a 3

“Plantar é bom, colher é melhor, mas ambos exigem disposição, decisão e atitudes com honestidade.”

Paulo Samuel

Disponível em: <http://pensador.uol.com.br/frase/NTUwNDQ2/>

01. De acordo com o texto,

- A) plantar e colher são práticas diárias de todos os homens.
- B) ao ato de plantar apenas os homens sinceros são adeptos.
- C) os atos de plantar e colher são os favoritos das pessoas inertes.
- D) para plantar e colher, é indispensável a prática da honestidade.
- E) ser disposto e decidido são perfis suficientes para se plantar e colher.

02. Sobre o emprego das vírgulas no texto 1, analise os itens abaixo:

- I. A 1ª vírgula separa orações assindéticas.
- II. A 2ª vírgula separa a oração sindética, cujo conectivo tem valor semântico de oposição, das orações anteriores.
- III. A 3ª vírgula é empregada seguindo a mesma regra gramatical da 2ª.
- IV. A 3ª vírgula separa elementos de mesma função sintática.

Está CORRETO o que se afirma em

- A) I, II, III e IV.
- B) I, II e III.
- C) I e III.
- D) I, II e IV.
- E) III e IV.

03. Considerando alguns aspectos gramaticais do texto 1, analise as proposições e coloque V nas Verdadeiras e F nas Falsas.

- () No termo “disposição”, o Ç tem o mesmo som do “S” do termo *decisão*.
- () O termo “ambos” retoma pares de seres aos quais já se fez referência, podendo ser substituído por *um e outro*.
- () A expressão “com honestidade” poderia ser substituída por *honestas*, concordando com o termo a que se refere - “atitudes” em gênero e número.
- () Os termos “disposição, decisão e atitudes com honestidade.” se ligam ao verbo “exigem” completando o seu sentido sem a presença de preposição.

Assinale a alternativa que contém a sequência CORRETA.

- A) F, F, F, V
- B) F, F, V, V
- C) V, V, F, F
- D) V, V, V, F
- E) F, V, V, V

Texto 2 para as questões de 04 a 06

Casal

Um dia, um casal discutia sobre os problemas domésticos. Em determinado momento, estavam disputando quem representava a cabeça do casal. Isso era quando ainda existia, na legislação brasileira, esse papel. Após alguns argumentos, a mulher falou com muita sabedoria: de fato, você é a cabeça perante a lei, mas eu sou o pescoço, e, se eu amanhecer com torcicolo, você estará com dificuldades, pois perderá totalmente os movimentos. Todos riram, e o assunto ficou encerrado.

Disponível em: <http://libertas.com.br/site/index.php?central=conteudo&id=3939>

04. Após a leitura do texto, é INCORRETO afirmar que

- A) pode ter havido uma discussão sobre assuntos referentes à formação dos filhos.
- B) há provas de que a mulher é sensata, quando o autor expressou: “a mulher falou com muita sabedoria...”.
- C) houve uma disputa sobre a chefia do casal.
- D) existe uma dependência entre as partes do corpo.
- E) como em tempos remotos, ainda hoje existe, perante a lei, a função de chefia do casal.

05. Ainda sobre o texto, analise os itens abaixo:

- I. A expressão “um dia” marca o tempo em que ocorreram os fatos.
- II. Há um relato de fatos ocorridos em sequência, numa relação de causa e efeito.
- III. O texto pertence ao gênero narrativo e apresenta um narrador que observa os fatos.
- IV. O texto apresenta verbos, como “discutia”, “estavam”, “falou” na 3ª pessoa, o que comprova a participação do narrador nos fatos.

Estão CORRETOS, apenas,

- A) I, II e III.
- B) I e III.
- C) II e IV.
- D) II, III e IV.
- E) III e IV.

06. Analise os itens abaixo:

- I. No trecho: “Isso era quando ainda existia...”, o termo sublinhado tem valor semântico de tempo.
- II. No trecho: “...de fato, você é a cabeça perante a lei, mas eu sou o pescoço...”, o termo sublinhado tem valor semântico de oposição.
- III. No trecho: “...e, se eu amanhecer com torcicolo...” o termo sublinhado pode ser substituído por salvo se, sem alterar o sentido original do texto.
- IV. No trecho: “...você estará com dificuldades, pois perderá totalmente os movimentos.” o termo sublinhado pode ser substituído por porque, sem alterar o sentido original do texto.
- V. No trecho: “Todos riram, e o assunto ficou encerrado.”, o termo sublinhado liga duas orações, estabelecendo entre elas uma ideia de adição.

Estão CORRETOS

- A) I, II, III, IV e V. B) I e II, apenas. C) I, II e IV, apenas. D) IV e V, apenas. E) I, III e V, apenas.

Texto 3 para as questões de 07 a 10

Alegria e sorrisos

Raras vezes, em minha vida, presenciei alguém gerar tanta alegria e sorrisos como o Papa Francisco. Todas as vezes que o acompanhei pela TV, ele gerava sorrisos. Na favela, no Teatro Municipal, com os cardeais, ministros, autoridades, freiras e peregrinos, ele estava sempre amorosamente presente, e as pessoas, ao seu redor, sorrindo. Ele disse que um Cristão deve ter em mente três aspectos da vida: o primeiro - a esperança, o segundo - a capacidade de nos admirarmos com as maravilhas de Deus e o terceiro - a alegria. E ele gera alegria. Milhões de jovens de todo o planeta em uma praia, numa cidade, com serviços precários, tumultuados e a alegria presente. Isto é, ou foi, um fenômeno. E muitas vezes, vamos para o trabalho mal-humorados, cara fechada, de poucos amigos. Que ilusão! Francisco, o Papa que fez os brasileiros chamarem-no pelo primeiro nome, com intimidade, característica deste povo amoroso e generoso, foi pedagogicamente educador. Educou pelo exemplo. Sorrindo sempre, alegre, entusiasmado e vibrante. Da mesma forma como a humanidade que ele deseja: justa, homogênea, colaborativa e democrática. Todos podendo fazer tudo por todos. O sorriso e a alegria estão dentro de cada um. Podemos trazê-los para a vida no cotidiano, ou não. São nossas escolhas.

Disponível em: <http://libertas.com.br/site/index.php?central=conteudo&id=393>

07. Observe as afirmativas abaixo e assinale a INCORRETA.

- A) As expressões “Raras vezes” e “Todas as vezes” significam situações idênticas.
- B) As expressões “Na favela”, “no Teatro Municipal” desempenham a função de adjunto adverbial, indicando circunstância de lugar.
- C) Em “Francisco, o Papa que fez os brasileiros chamarem-no pelo primeiro nome...”, os termos sublinhados se referem ao substantivo Francisco, dando-lhe uma identificação.
- D) Na oração “Raras vezes, em minha vida, presenciei alguém gerar tanta alegria e sorrisos como o Papa Francisco.”, registra-se a ideia de comparação, quando o autor compara o Papa com uma pessoa não identificada.
- E) No trecho: “Milhões de jovens de todo o planeta em uma praia, numa cidade, com serviços precários, tumultuados e a alegria presente. Isto é, ou foi, um fenômeno.”, apesar das dificuldades, a alegria estava presente em todos.

08. Quanto à Acentuação Gráfica, é INCORRETO afirmar que

- A) o termo “alguém” recebe acento por ser um oxítono terminado em “em”.
- B) se acentua o termo “três” por ser um monossílabo tônico.
- C) recebe acento o termo “precários” por ser um paroxítono terminado em ditongo assim como o termo “homogêneo”.
- D) por ser proparoxítono, o termo “fenômeno” é acentuado.
- E) a forma verbal “trazê-los” recebe acento por ser paroxítona terminado em “e”.

09. Em “Francisco, o Papa que fez os brasileiros...”, o verbo concorda com o antecedente do pronome relativo “que”, o Papa.

Em qual das alternativas abaixo, o verbo NÃO concorda com o seu sujeito, caracterizando uma desobediência à Sintaxe de Concordância?

- A) A multidão de peregrinos aplaudiu o Papa Francisco.
- B) Papa Francisco, o seu sorriso e a sua simplicidade nos cativaram.
- C) O Brasil vivenciou momentos de reflexão com as palavras do Papa Francisco.
- D) Existem nas pessoas uma admiração e um respeito pelo Papa Francisco.
- E) Choveu elogios e preces para o Papa Francisco.

10. Qual ideia abaixo NÃO está expressa no texto?

- A) O comportamento do Papa Francisco foi diferente de todos os outros papas que aqui já estiveram.
- B) Com o sorriso sempre estampado no rosto, o Papa Francisco contagiou todos os peregrinos.
- C) O humor está sempre presente em todos os cristãos.
- D) O Papa Francisco nos educou com o seu exemplo.
- E) Cabe a cada um de nós fazer nossas escolhas - sorrir ou chorar.

RACIOCÍNIO LÓGICO

11. Qual desses números não pertence à série 1 - 1 - 2 - 6 - 24 - 100 - 120 - 720?

- A) 1
- B) 6
- C) 100
- D) 120
- E) 720

12. Qual é a próxima figura da sequência    ?

- A) 
- D) 
- B) 
- E) 
- C) 

13. Em uma pista circular, dois carros saem ao mesmo tempo do ponto de partida. O primeiro carro dá uma volta em 72 segundos, e o outro carro faz uma volta em 60 segundos. Depois de quantos segundos, os dois carros passarão juntos novamente, no ponto de partida?

- A) 60
- B) 120
- C) 240
- D) 360
- E) 480

14. Qual o menor número que, dividido por 9 e 12, deixa resto 4?

- A) 32
- B) 36
- C) 40
- D) 108
- E) 112

15. Em uma entrevista com 10 candidatos, 5 falam inglês, 7, francês, e 4, francês e inglês. Quantos candidatos NÃO falam nem inglês nem francês?

- A) 1
- B) 2
- C) 3
- D) 4
- E) 5

16. Ou o sapato é barato ou Fernanda não compra o sapato. Se a sandália não é cara, então o sapato é caro. Se Fernanda compra o sapato, então

- A) o sapato é caro e a sandália é barata.
- D) o sapato é barato e a sandália não é cara.
- B) o sapato não é barato e a sandália é cara.
- E) o sapato não é barato e a sandália não é cara.
- C) o sapato é barato e a sandália é cara.

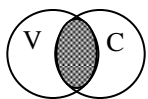
17. Uma urna contém 4 bolas idênticas, enumeradas de 1 a 4. São retiradas, simultaneamente, 2 bolas ao acaso. Qual a probabilidade de a soma das bolas retiradas ser maior que 8?

- A) 0%
- B) 33,33%
- C) 50%
- D) 66,66%
- E) 100%

18. Quantos anagramas podem ser feitos com a palavra POSTAGEM que comecem com a letra G?

- A) 24
- B) 120
- C) 720
- D) 5040
- E) 40320

19. Seja V o conjunto dos apreciadores de vinho e C o conjunto dos apreciadores de cerveja.



Sabe-se que a área sombreada no diagrama não possui elemento algum, então

- A) todo apreciador de vinho, também, aprecia cerveja.
- B) todo apreciador de cerveja, também, aprecia vinho.
- C) nenhum apreciador de vinho, também, aprecia cerveja.
- D) algum apreciador de vinho, também, aprecia cerveja.
- E) algum apreciador de cerveja, também, aprecia vinho.

20. Se você estudar, então tirará boa nota. Assim,

- A) mesmo que você estude, você não tirará boa nota.
- B) você tirará boa nota, só se você estudar.
- C) se você não estudar, então você não irá tirar boa nota.
- D) seu estudo é condição suficiente para você tirar boa nota.
- E) seu estudo é condição necessária para você tirar boa nota.

CONHECIMENTOS ESPECÍFICOS

21. A pressão atmosférica ao nível do mar é de, aproximadamente,

- A) 1 kgf/cm² B) 15 PSI C) 150 PSI D) 9 m.c.a. E) 1 Mpa

22. Assinale a alternativa que apresenta a sequência CORRETA.

- A) Manômetro – pressão positiva; Vacuômetro – pressão atmosférica
- B) Manômetro – pressão negativa; Vacuômetro – pressão positiva
- C) Manômetro – pressão positiva; Vacuômetro – pressão negativa
- D) Manômetro – pressão atmosférica; Vacuômetro – pressão negativa
- E) Manômetro – pressão negativa; Vacuômetro – pressão atmosférica

23. Uma vazão de 1000 litros por minuto corresponde a

- A) 1000 m³/min.
- B) 1000 galões / min.
- C) 1m³/h.
- D) 1m³/min.
- E) 1000 galões / h.

24. A válvula globo e a válvula de gaveta são

- A) válvula de bloqueio e válvula de regulagem.
- B) válvula de regulagem e válvula de bloqueio.
- C) válvula de retenção e válvula de bloqueio.
- D) válvula de retenção e válvula de regulagem.
- E) válvula de regulagem e válvula de retenção.

25. Válvula de segurança e válvula de alívio servem para

- A) líquidos e gases.
- B) líquidos e sólidos.
- C) sólidos e gases.
- D) gases e sólidos.
- E) gases e líquidos.

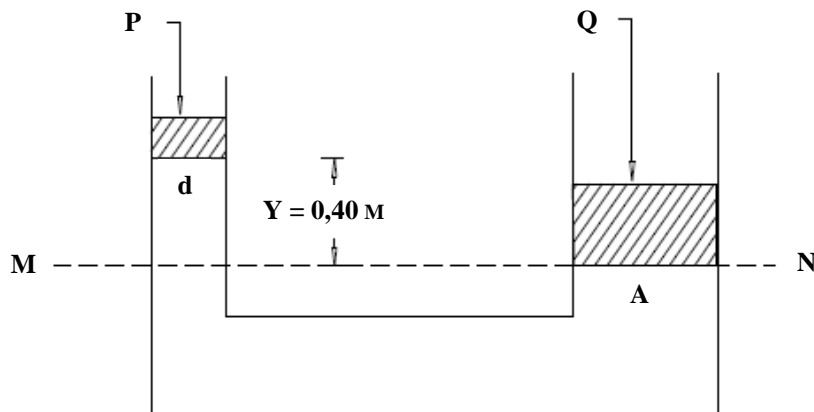
26. A potência elétrica pode ser obtida do produto da

- A) resistência x tensão.
- B) resistência x corrente.
- C) corrente x tensão.
- D) resistência x isolamento.
- E) corrente x isolamento.

27. O N.P.S.H. disponível na instalação de uma bomba centrífuga deve sempre ser

- A) igual ao requerido.
- B) menor que o requerido.
- C) maior que o requerido.
- D) maior que a altura manométrica.
- E) igual à altura manométrica.

28. Calcular a força P que deve ser aplicada no êmbolo menor da prensa hidráulica da figura, para equilibrar a carga Q de 4.400 kgf colocada no êmbolo maior. Os cilindros estão cheios de um óleo cuja densidade relativa é 1,0, e as seções dos êmbolos são, respectivamente, 40 cm^2 e 4000 cm^2 .

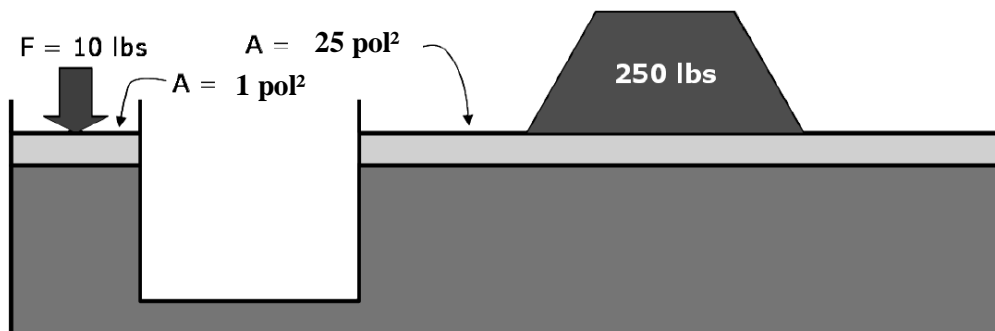


- A) 42,4 N
- B) 424 kgf
- C) 4,24N
- D) 0,424kgf
- E) 42,4kgf

29. Qual a pressão, em kgf/cm^2 , no fundo de um reservatório que contém água com 3 m de profundidade?

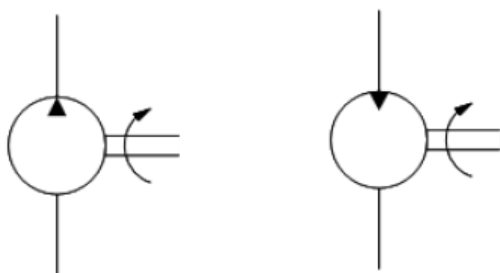
- A) 0,3 kgf
- B) 3,0 kgf
- C) 3,0 N
- D) 0,3 N
- E) 30 kgf

30. O dispositivo da figura abaixo amplia a força aplicada em



- A) 250 vezes
- B) 25 vezes
- C) 2,5 vezes
- D) 0,25 vezes
- E) 2500 vezes

31. Os dois símbolos abaixo representam respectivamente



- A) motor e bomba.
- B) motor e válvula direcional.
- C) bomba e válvula direcional.
- D) solenoide e motor.
- E) bomba e motor.

32. O manômetro de um reservatório de ar comprimido indica a pressão de 7 kgf/cm^2 (pressão manométrica ou efetiva). A pressão absoluta é

- A) 7 kgf/cm^2
- B) 8 kgf/cm^2
- C) 6 kgf/cm^2
- D) $0,7 \text{ kgf/cm}^2$
- E) $0,6 \text{ kgf/cm}^2$

33. Assinale a alternativa que apresenta a sequência CORRETA.

- A) Motor de IV polos = 3000rpm ; motor de VI polos = 1200 rpm
- B) Motor de IV polos = 1200rpm ; motor de VI polos = 3000 rpm
- C) Motor de IV polos = 3500rpm ; motor de VI polos = 1200 rpm
- D) Motor de IV polos = 1800rpm ; motor de VI polos = 1200 rpm
- E) Motor de IV polos = 1200rpm ; motor de VI polos = 1800 rpm

34. Um motor elétrico trifásico de tensão 380V tem entre fases a tensão de

- A) 380V.
- B) 220V.
- C) 110V.
- D) 440V.
- E) 120V.

35. A vazão através de um tubo de diâmetro interno 100mm e velocidade 10m/s é

- A) 7854m^3 B) $785,4\text{m}^3$ C) $0,07854\text{m}^3$ D) $0,7854\text{m}^3$ E) $7,854\text{m}^3$

36. Três resistências elétricas em série, com valores de 20Ω , 12Ω e 8Ω , correspondem a

- A) 40Ω B) $3,9\Omega$ C) $4,0\Omega$ D) 20Ω E) 12Ω

37. Três resistências elétricas em paralelo, com valores de 20Ω , 12Ω e 8Ω , correspondem a

- A) 40Ω B) $3,9\Omega$ C) $4,0\Omega$ D) 20Ω E) 12Ω

38. O aparelho que mede a tensão elétrica num circuito é o voltímetro. Este deve ser ligado

- A) em série.
B) em série ou paralelo.
C) em paralelo.
D) fora do circuito.
E) de acordo com a tensão.

39. O ar atmosférico ao nível do mar encontra-se à pressão de aproximadamente 100kPa . Um compressor que trabalha a uma pressão de 1MPa aplica uma taxa de compressão de

- A) 1000 B) 100 C) 10000 D) 10 E) 100000

40. Uma válvula de controle direcional deve ser capaz de executar no mínimo

- A) uma manobra.
B) três manobras.
C) quatro manobras.
D) cinco manobras.
E) duas manobras.