



**GOVERNO DO
ESTADO DO CEARÁ**

Companhia de Água e Esgoto do Ceará - CAGECE



CONCURSO PÚBLICO para o emprego de
Técnico Administrativo Operacional –
Técnico em Mecatrônica / Automação Industrial

PROVA
MO7 – P
TARDE

ATENÇÃO:
Verifique se o tipo de prova deste caderno de questões confere com o seu cartão de respostas



TRANSCREVA EM ESPAÇO DETERMINADO NO SEU CARTÃO DE RESPOSTAS A FRASE DO ESCRITOR FRIEDRICH NIETZSCHE PARA EXAME GRAFOTÉCNICO

"Não há fatos eternos, como não há verdades absolutas."

ATENÇÃO

● **DURAÇÃO DA PROVA:** 3 horas e 30 minutos.

● **ESTE CADERNO CONTÉM 40 (QUARENTA) QUESTÕES DE MÚLTIPLA ESCOLHA, CADA UMA COM 5 ALTERNATIVAS DE RESPOSTA – A, B, C, D e E – CONFORME DISPOSIÇÃO ABAIXO:**

Disciplinas	Quantidade de questões	Valor de cada questão
- Língua Portuguesa	10	1
- Atualidades	05	2
- Raciocínio Lógico-Matemático	05	2
- Informática Básica	05	2
- Conhecimentos Específicos	15	4

● **VERIFIQUE SE ESTE MATERIAL ESTÁ EM ORDEM, CASO CONTRÁRIO, NOTIFIQUE IMEDIATAMENTE O FISCAL.**

● **RESERVE OS 30 (TRINTA) MINUTOS FINAIS PARA MARCAR SEU CARTÃO DE RESPOSTAS.**

LEIA AS INSTRUÇÕES ABAIXO

- Após identificado e instalado na sala, você não poderá consultar qualquer material, enquanto aguarda o horário de início da prova.
- Siga, atentamente, a forma correta de preenchimento do Cartão de Respostas, conforme estabelecido no próprio.
- Não haverá substituição do Cartão de Respostas por erro do candidato.

Por motivo de segurança:

- O candidato só poderá retirar-se definitivamente da sala após 1 (uma) hora do início efetivo da prova;
- Somente faltando 1 (uma) hora para o término da prova, o candidato poderá retirar-se levando o seu Caderno de Questões;
- O candidato que optar por se retirar sem levar o seu Caderno de Questões, não poderá copiar suas respostas por qualquer meio. O descumprimento dessa determinação será registrado em ata e acarretará a eliminação do candidato; e
- Ao terminar a prova, o candidato deverá retirar-se imediatamente do local, não sendo possível nem mesmo a utilização dos banheiros e/ou bebedouros.
- Ao terminar a prova, é de sua responsabilidade entregar ao fiscal o Cartão de Respostas assinado. Não se esqueça dos seus pertences.
- Os três últimos candidatos deverão permanecer na sala até que o último candidato entregue o Cartão de Respostas.
- O fiscal de sala não está autorizado a alterar quaisquer destas instruções. Em caso de dúvida, solicite a presença do coordenador local.

BOA PROVA!

www.funcab.org

Leia o texto abaixo e responda às questões propostas.

Gordo paga mais

Há dois anos, a Air New Zealand anunciou que as passagens custariam mais caro para gordos. Era piada de 1º de abril. Na semana passada, a Samoa Air soltou notícia parecida. Desta vez é para valer. A Samoa Air, que começou a operar no ano passado no Pacífico Sul, tornou-se a primeira empresa aérea a perguntar o peso do passageiro e de sua bagagem ao reservar a passagem. É a soma desses fatores que determina o valor a ser pago. Para não ser enganada por quem esconde quilinhos extras, a companhia submete o viajante, assim como suas malas, ao teste da balança no check-in. O novo sistema de fixação do preço da passagem leva em conta que a maior variável para o custo de um voo é o peso transportado. Quanto mais alto esse fator, maior é o gasto de combustível. “Nas companhias, principalmente as menores, pouco se pode aceitar na variação de peso na aeronave”, justifica Chris Langton, presidente da Samoa Air. Como antes o valor da passagem era estimado com base no peso médio do passageiro, Langton afirma que magros acabavam pagando pela gordura alheia.

A relação peso-custo é questão básica na aviação. Cada quilo transportado por um Boeing 777, além das 144 toneladas da estrutura do avião, consome 50 centavos de dólar de combustível por hora de voo. O economista norueguês Bharat Bhatta calculou que cada quilo retirado de um avião comercial representa uma economia anual de 3.000 dólares. O combustível equivale a 18% dos gastos de uma empresa aérea. O impacto é maior para a Samoa Air, que voa distâncias de no máximo 180 quilômetros com três aviões pequenos, com cerca de 1 tonelada cada um, e capacidade, no maior deles, de nove passageiros. A empresa opera na Polinésia, onde a obesidade é tradicionalmente vista como sinal de riqueza. A chegada da calórica e abundante comida ocidental permitiu que, no espaço de uma geração, uma grande quantidade de polinésios pudesse ostentar a desejada gordura dos abastados. Nas duas ilhas de Samoa, localizadas a 4.000 quilômetros da Austrália, 70% dos 190.000 habitantes são obesos. Companhias maiores estudam adotar métodos de cobrança similares. Em algumas, como na Air France e na United Airlines, obesos que ocupam dois assentos já pagam dobrado. Em sua pesquisa, Bhatta aponta outra vantagem no novo sistema: “Além de justa, essa cobrança incentiva passageiros a perder peso”. (Filipe Vilicic e Victor Caputo, in Revista VEJA, 10/04/13).

Questão 01

Pela leitura atenta do texto, pode-se perceber:

- A) A companhia de aviação Air New Zealand foi precursora das tarifas diferenciadas para os passageiros que estão acima do peso.
- B) Segundo o texto, o constrangimento imposto aos viajantes da Polinésia faz com que eles procurem outras companhias aéreas.
- C) Pelas informações contidas no texto sobre a relação obesidade-indicação de riqueza na Polinésia, conclui-se que 70% dos habitantes dessa região pertencem à classe mais abastada.
- D) Na Polinésia, a obesidade da população está sendo combatida através de novas regras na tarifação das passagens aéreas.
- E) Alguns hábitos alimentares ocidentais têm interferido na conotação tradicional que se atribui à obesidade na Polinésia.

Questão 02

Assinale a opção em que a oração destacada abaixo foi corretamente desenvolvida, de acordo com o texto.

“A Samoa Air [...] tornou-se a primeira empresa aérea a perguntar o peso do passageiro e de sua bagagem **AO RESERVAR A PASSAGEM.**”

- A) se reservar a passagem.
- B) quando reserva a passagem.
- C) porque reserva a passagem.
- D) ainda que reserve a passagem.
- E) contanto que reserve a passagem.

Questão 03

Qual das alternativas completa, correta e respectivamente, as lacunas da frase abaixo?

Daqui ___ algum tempo, uma ___ uma, as outras companhias serão obrigadas ___ tomar ___ mesma medida, porque cada quilo ___ mais aumenta o custo do voo.

- A) à - à - a - a - à
- B) à - a - à - a - a
- C) a - a - à - à - a
- D) a - a - a - a - a
- E) a - à - a - à - à

Questão 04

Qual a ideia expressa pelo trecho destacado abaixo?

“PARA NÃO SER ENGANADA POR QUEM ESCONDE QUILINHOS EXTRAS, a companhia submete o viajante, assim como suas malas, ao teste da balança no check-in.”

- A) Condição
- B) Conformidade
- C) Finalidade
- D) Consequência
- E) Causa

Questão 05

A última vírgula do trecho abaixo se justifica por:

“‘Nas companhias, principalmente as menores, pouco se pode aceitar na variação de peso na aeronave’, justifica Chris Langton, presidente da Samoa Air.”

- A) separar o aposto.
- B) separar o vocativo.
- C) indicar a omissão de um verbo.
- D) separar o adjunto adverbial anteposto.
- E) separar termos de uma mesma função sintática.

Questão 06

No trecho: “[...] Langton afirma que magros acabavam pagando pela gordura alheia.”, a conjunção QUE introduz uma oração subordinada:

- A) adjetiva explicativa.
- B) adjetiva restritiva.
- C) substantiva subjetiva.
- D) substantiva objetiva direta.
- E) substantiva objetiva indireta.

Questão 07

Assinale a única frase correta quanto ao emprego do pronome relativo.

- A) No tempo ONDE as passagens aéreas tinham preços exorbitantes, poucas pessoas viajavam de avião.
- B) As passagens aéreas, CUJO O preço havia subido muito nos últimos meses, voltam a ser acessíveis à população.
- C) Os passageiros, EM CUJO conforto nos preocupamos, poderão escolher sua refeição a bordo.
- D) O salão PARA O QUAL nos referíamos estava repleto de passageiros que haviam perdido o último voo.
- E) A comissária de bordo, COM QUEM os passageiros logo simpatizaram, foi muita solícita durante o voo.

Questão 08

Assinale a opção em que todos os substantivos foram corretamente grafados.

- A) viagem - ofensa - tendência
- B) incoerência - herança - defeza
- C) processo - sussesso - sossego
- D) linguagem - drenagem - impressão
- E) intensão - aquisição - discurso

Questão 09

Em uma das opções ocorre desvio da norma culta com relação à concordância verbal. Assinale-a.

- A) Na aeronave não existiam assentos especiais.
- B) Com certeza, haveriam assentos disponíveis para todos os passageiros.
- C) Ocorreram vários incidentes durante o voo.
- D) Mais de um passageiro foi prejudicado com a medida.
- E) Fui eu quem permitiu que tudo isso acontecesse.

Questão 10

Assinale a opção que completa, correta e respectivamente, as lacunas das frases abaixo.

O diretor _____, dizendo que se eles não _____ as mesmas tarifas, os passageiros se revoltariam.

Se você se _____, será respeitado.

- A) interveio - mantessem - impuser
- B) interveio - mantivessem - impor
- C) interveio - mantivessem - impuser
- D) interviu - mantessem - impor
- E) interviu - mantivessem - impor

ATUALIDADES

Questão 11

Em abril de 2013, ocorreu um atentado a bomba nos Estados Unidos. Esse atentado foi cometido durante a maratona na cidade de:

- A) Boston.
- B) Nova York.
- C) Washington.
- D) Los Angeles.
- E) San Francisco.

Questão 12

Foi promulgada no presente ano a proposta de emenda à Constituição que ficou conhecida como PEC das empregadas domésticas. Entre as mudanças aprovadas, está:

- A) fim do recolhimento de FGTS.
- B) pagamento de adicional noturno.
- C) jornada de trabalho de 10 horas diárias.
- D) obrigatoriedade de férias no mês de janeiro.
- E) exigência de ensino médio completo.

Questão 13

Fortaleza, como uma das cidades-sede da Copa das Confederações e da Copa do Mundo de futebol da FIFA, passa por intensas mudanças estruturais. Uma dessas mudanças envolve a questão da tecnologia. Entre as tecnologias a seguir, assinale aquela cuja implementação teve início no mês de abril, em Fortaleza, com o intuito de melhorar a tecnologia de transmissão de dados.

- A) GPS.
- B) Wi Fi.
- C) 4G/LTE.
- D) Bluetooth.
- E) Fibra Óptica.

Questão 14

No dia 19 de abril de 2013, o Ministério da Justiça assinou a portaria que declara a formação da Terra Indígena Tremembé de Queimadas no estado do Ceará. Essa reserva localiza-se no município de:

- A) Acaraú.
- B) Barbalha.
- C) Caucaia.
- D) Fortaleza.
- E) Milagres.

Questão 15

No mês de abril, o governo do Ceará decretou estado de emergência ambiental em razão do seguinte problema:

- A) despejo de mercúrio nos principais rios.
- B) emissão contínua de gases tóxicos.
- C) derramamento de óleo no litoral.
- D) incêndios causados pela seca.
- E) atuação ilegal de madeireiras.

RACIOCÍNIO LÓGICO-MATEMÁTICO

Questão 16

“Se Márcio é técnico em química, então ele é formado”. Portanto:

- A) Se Márcio não é formado, então ele não é técnico em química.
- B) Se Márcio não é técnico em química, então ele não é formado.
- C) Se Márcio é formado, então ele é técnico em química.
- D) Se Márcio é formado, então ele não é técnico em química.
- E) Se Márcio é técnico em química, então ele não é formado.

Questão 17

Paulo é mais dedicado do que Bruno. Victor é menos dedicado do que Bruno. Paulo é menos dedicado do que João. Logo:

- A) Victor é mais dedicado do que João.
- B) Paulo é menos dedicado do que Bruno.
- C) Bruno é mais dedicado do que João.
- D) Victor é menos dedicado do que Paulo.
- E) Bruno é menos dedicado do que Victor.

Questão 18

Considerando que as seguintes afirmações são verdadeiras:

“Algum técnico é engenheiro”.
“Todo técnico é especialista”.

Assim sendo, a afirmação verdadeira é:

- A) Todo técnico especialista é engenheiro.
- B) Algum técnico engenheiro não é especialista.
- C) Algum técnico especialista é engenheiro.
- D) Algum técnico não engenheiro não é especialista.
- E) Todo técnico engenheiro não é especialista.

Questão 19

Antônio, Beto e Carlos têm, cada um, uma única formação técnica. Um deles é técnico em mecatrônica, outro é técnico em eletrônica e o outro é técnico em saneamento. Sabe-se que:

- Antônio não é o técnico em eletrônica.
- Carlos não é o técnico em mecatrônica.
- O técnico em saneamento não é o Beto.
- O técnico em eletrônica não é o Carlos.

Com base nas informações acima, é correto afirmar que:

- A) Antônio é técnico em saneamento.
- B) Antônio é técnico em eletrônica.
- C) Beto é técnico em mecatrônica.
- D) Carlos é técnico em saneamento.
- E) Carlos é técnico em eletrônica.

Questão 20

Todos os aprovados são técnicos. Nenhum técnico é americano. Segue-se que:

- A) Algum técnico é americano.
- B) Algum aprovado não é técnico.
- C) Algum aprovado é americano.
- D) Nenhum aprovado é técnico.
- E) Nenhum aprovado é americano.

INFORMÁTICA BÁSICA

Questão 21

Conforme o padrão de aplicativos de correio eletrônico existentes no mercado, a função que NÃO está relacionada com o envio de mensagens é:

- A) Enviar.
- B) Responder.
- C) Responder a todos.
- D) Encaminhar.
- E) Anexar.

Questão 22

No Microsoft Office Excel 2007, a expressão A1:D7 representa:

- A) um intervalo de dados.
- B) uma fórmula.
- C) uma célula.
- D) uma coluna.
- E) uma linha.




Questão 23

No Windows Explorer, a tecla ou combinação de teclas de atalho que permite recortar um arquivo ou uma pasta é:

- A) <CTRL> + R
- B) <CTRL> + X
- C) <CTRL> + Z
- D) <CTRL> + Y
- E) DEL

Questão 24

No Internet Explorer, o ícone que permite aumentar ou reduzir a exibição em uma página da web (zoom) é:

- A) 
- B) 
- C) 
- D) 
- E) 

Questão 25

O Microsoft Office Word 2007 oferece uma série de funções para manipulação de linhas em tabelas, EXCETO:

- A) Inserir linhas acima.
- B) Inserir linhas abaixo.
- C) Inserir linha numa outra linha.
- D) Excluir linhas.
- E) Distribuir linhas uniformemente.

CONHECIMENTOS ESPECÍFICOS

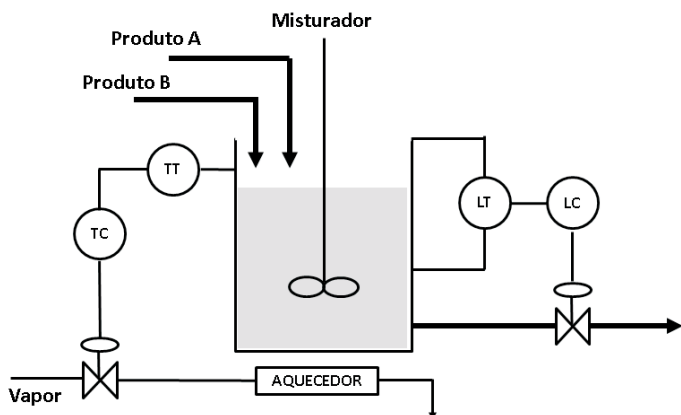
Questão 26

O princípio de funcionamento do sensor de aproximação indutivo se baseia na:

- A) absorção de um campo eletromagnético de baixa frequência.
- B) geração de um campo eletromagnético de baixa frequência.
- C) geração de um campo eletromagnético de alta frequência.
- D) absorção de um campo magnético com frequências variáveis.
- E) absorção de um campo eletromagnético de alta frequência.

Questão 27

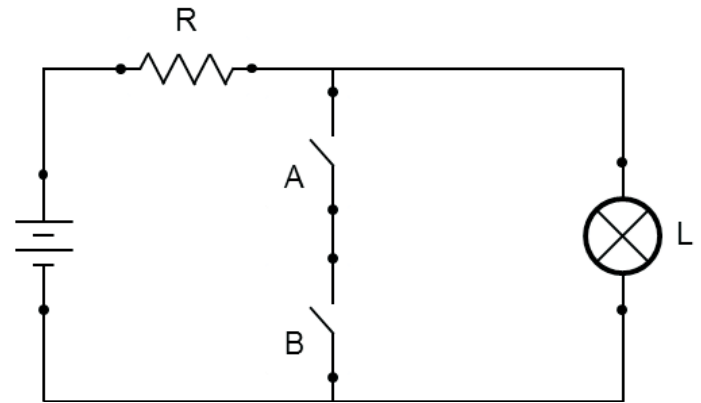
Uma versão detalhada de um diagrama funcional típico de uma malha de controle é dada na figura abaixo. O elemento de controle indicado por TT corresponde ao transmissor de:



- A) pressão.
- B) temperatura.
- C) vazão.
- D) nível.
- E) análise.

Questão 28

A tabela verdade correspondente ao circuito representado a seguir é:



A)

A	B	L
0	0	1
1	0	1
0	1	1
1	1	0

B)

A	B	L
0	0	0
1	0	0
0	1	1
1	1	0

C)

A	B	L
0	0	0
1	0	1
0	1	1
1	1	1

D)

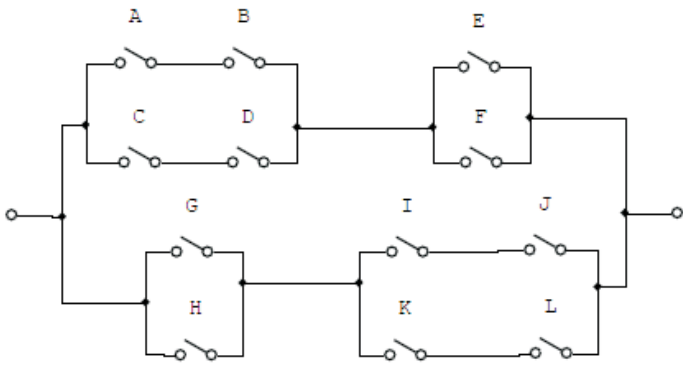
A	B	L
0	0	1
1	0	0
0	1	1
1	1	1

E)

A	B	L
0	0	0
1	0	1
0	1	1
1	1	0

Questão 29

A expressão booleana correspondente ao circuito de chaveamento ilustrado abaixo é:



- A) $\{(A+B) + (C \cdot D)\} \cdot (E+F) + \{(G+H) \cdot [(I \cdot J) + (K \cdot L)]\}$
- B) $\{(A \cdot B) + (C+D)\} \cdot (E+F) + \{(G+H) \cdot [(I \cdot J) + (K \cdot L)]\}$
- C) $\{(A \cdot B) + (C \cdot D)\} \cdot (E+F) + \{(G \cdot H) \cdot [(I \cdot J) + (K \cdot L)]\}$
- D) $\{(A \cdot B) + (C \cdot D)\} \cdot (E+F) + \{(G+H) \cdot [(I \cdot J) + (K \cdot L)]\}$
- E) $\{(A \cdot B) + (C \cdot D)\} \cdot (E+F) + \{(G+H) \cdot [(I+J) + (K \cdot L)]\}$

Questão 30

Para fazer uma modificação em um sistema digital, foi necessário implementar um circuito que executasse a função lógica abaixo.

$$F = (\overline{A+B}) \cdot CD$$

Assinale a opção que contém o circuito que realiza corretamente essa função.

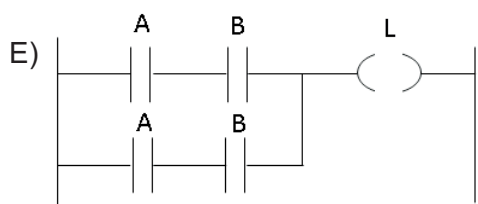
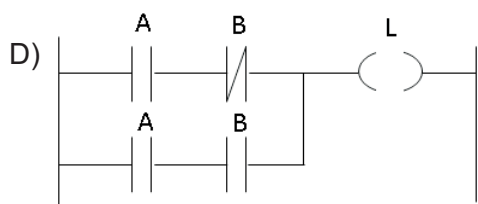
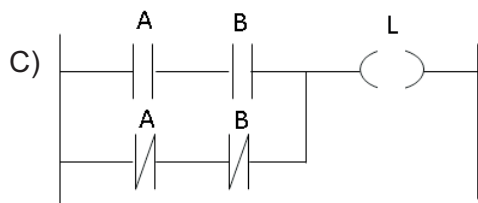
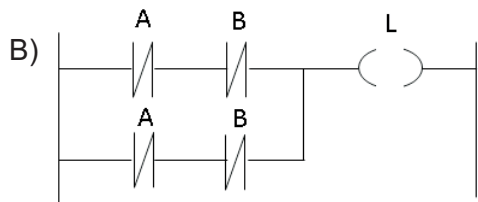
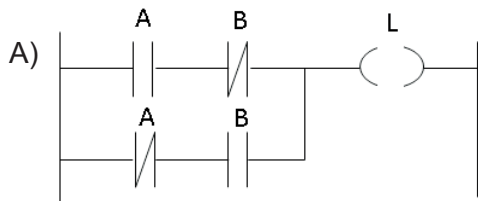
- A)
- B)
- C)
- D)
- E)

Questão 31

A implementação em diagrama *ladder* correspondente à função lógica abaixo é:

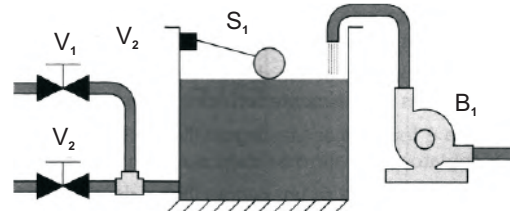


Assinale a opção que contém o circuito que realiza corretamente essa função.



Questão 32

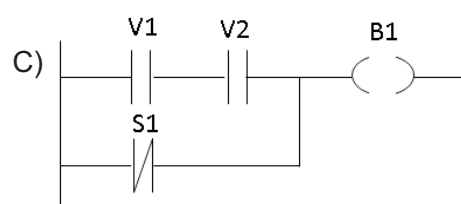
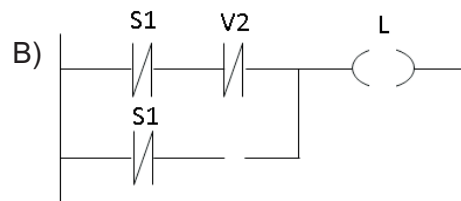
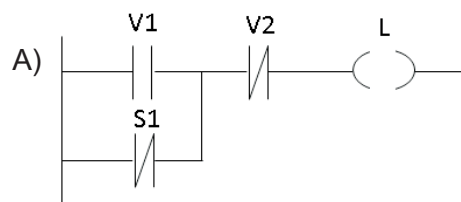
Um depósito alimentado por uma bomba que retira água de um poço é ilustrado na figura abaixo. Pretende-se que a bomba B_1 apenas entre em funcionamento quando as válvulas V_1 e V_2 estiverem abertas simultaneamente ou enquanto o nível de água no tanque estiver abaixo de um valor predeterminado. Essa indicação é fornecida por um sensor de nível S_1 .

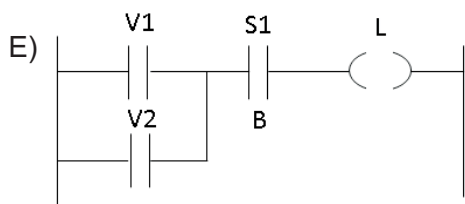
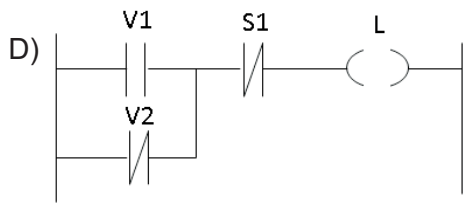


Considere que os estados de cada uma das variáveis podem ser representados pelos seguintes níveis lógicos:

Variável	Estado	Valor lógico
MOTOR B_1	Ligado	1
	Desligado	0
VÁLVULA V_1	Aberta	1
	Fechada	0
VÁLVULA V_2	Aberta	1
	Fechada	0
SENSOR S_1	Nível baixo	0
	Nível máximo	1

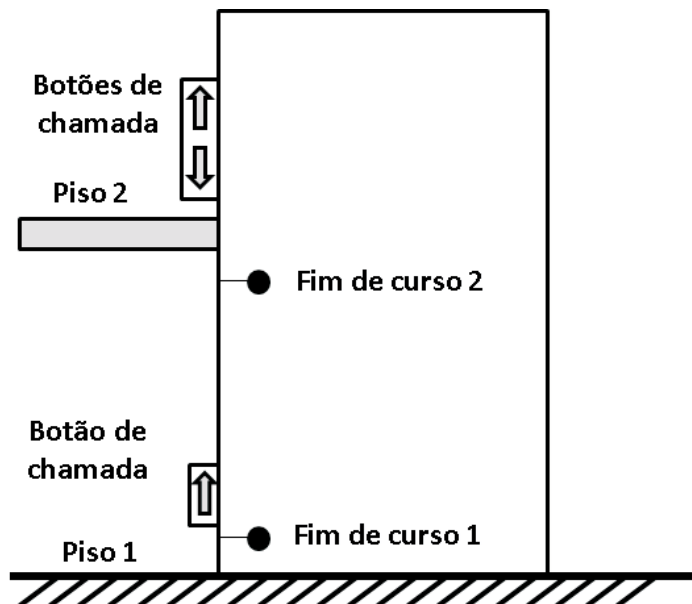
O diagrama em *ladder* que executa essa função é:





Questão 33

Um sistema de transporte de cargas é composto de um elevador para conduzir cargas em dois pisos, conforme ilustrado na figura abaixo.

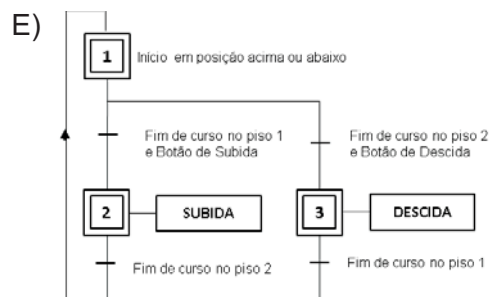
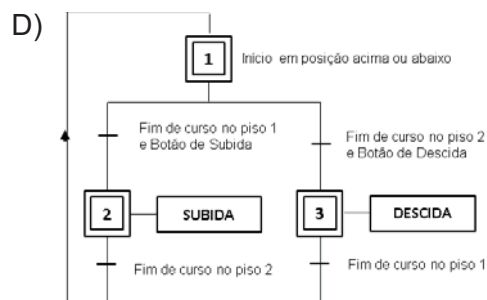
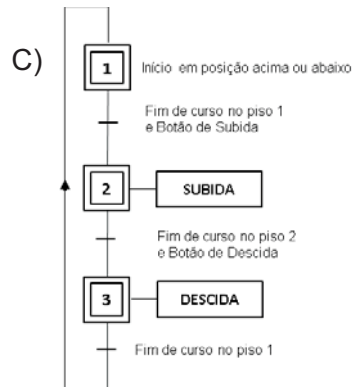
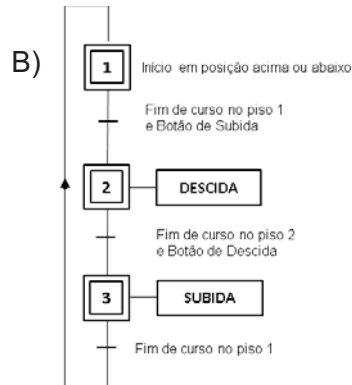
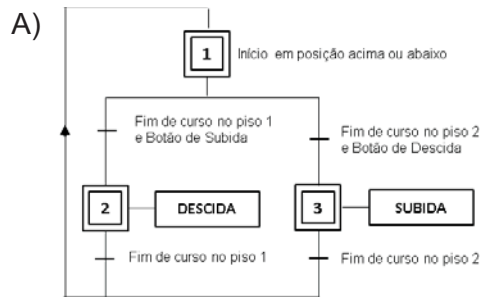


Para seu comando, em cada piso está previsto um botão de impulso colocado nos seguintes locais:

- ◆ No piso inferior para pedir a subida.
- ◆ No piso superior para pedir a descida.

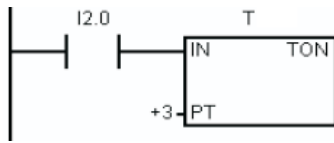
Para que o sistema funcione corretamente, é necessário que o elevador esteja parado no seu piso correspondente. Para saber se o elevador está no piso inferior ou no superior, existem duas chaves fim de curso que permitem indicar as posições do elevador.

O diagrama gráfico que representa o sistema em Grafcet comportamental é representado por:



Questão 34

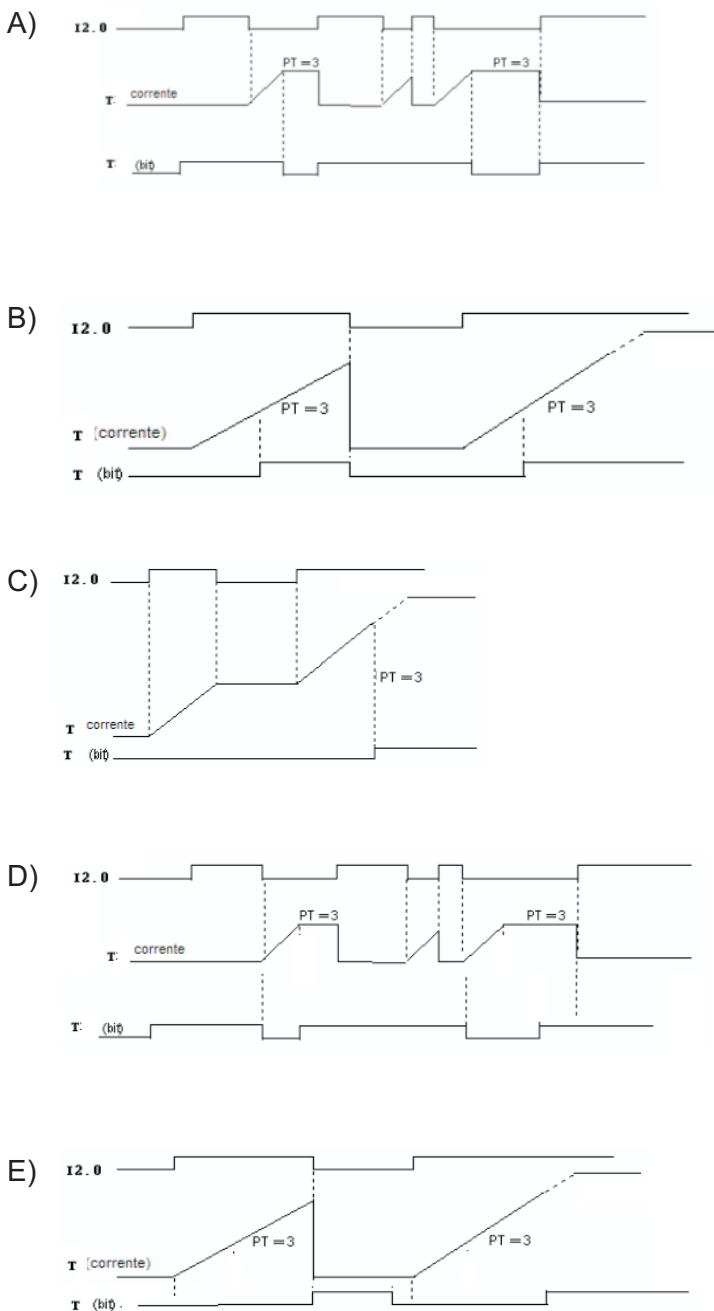
Observe a representação de um temporizador com retardo para ligar TON (Timer On Delay).



A temporização começa quando o sinal na entrada IN vai para o nível lógico 1.

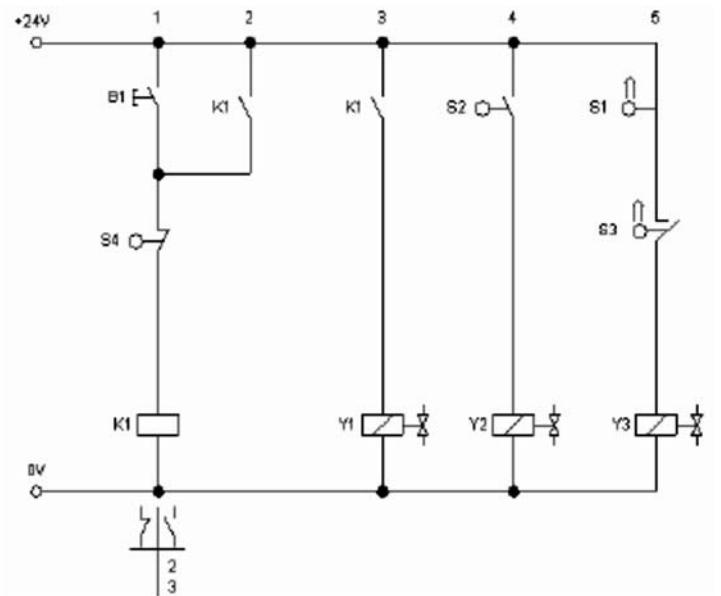
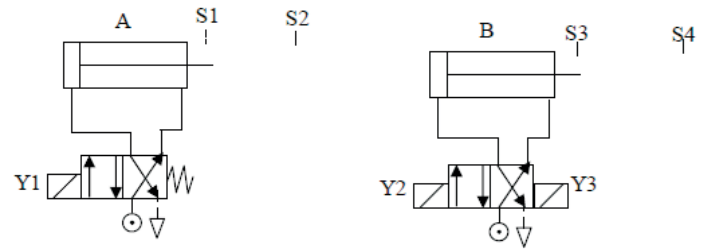
Quando isso ocorre, o registro que contém o valor acumulado ET é incrementado segundo a base de tempo. Quando o valor PT for igual ao valor pré-selecionado, a saída Q do bloco é energizada.

O diagrama de tempo correspondente a operação do temporizador é:



Questão 35

As figuras a seguir representam um sistema eletropneumático e a sua solução de comando eletropneumático.

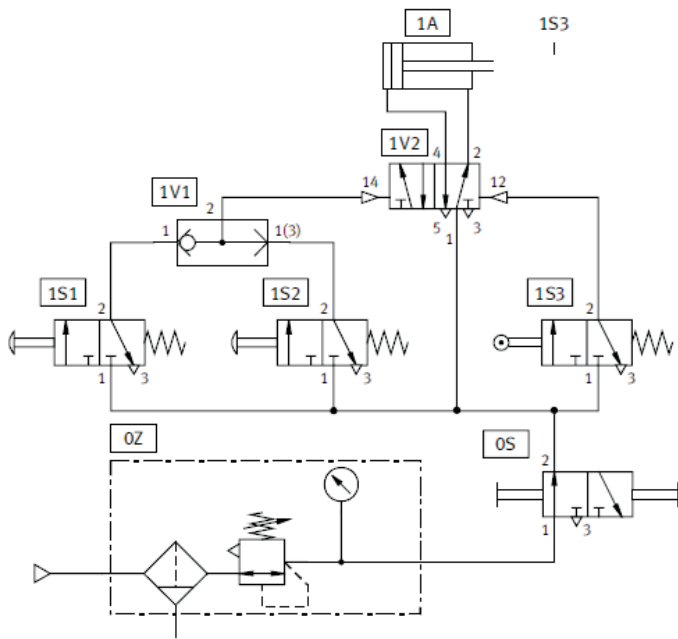


A expressão que corresponde ao diagrama trajeto-passo para o sistema representado acima é:

- A) A-B+A+B-
- B) (A+B+)A-B-
- C) A+B+(A-B-)
- D) A+B+A- B-
- E) A+B+B-A-

Questão 36

A figura abaixo ilustra um sistema pneumático.

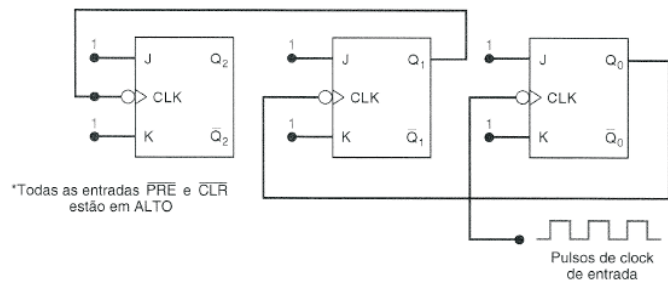


A função lógica desenvolvida pela válvula "1V1" é:

- A) AND
- B) NAND
- C) NOR
- D) OR
- E) OU-EXCLUSIVO

Questão 37

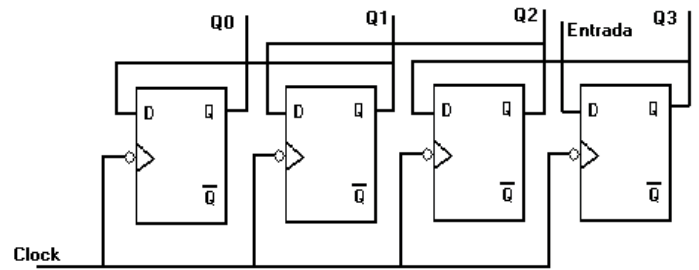
O diagrama lógico abaixo ilustra um contador assíncrono crescente de módulo 8. A troca de estado entre os Flip-Flops do tipo *master slave* ocorre:



- A) na borda de descida do controle de Clock.
- B) no nível positivo do controle de Clock.
- C) na borda de subida do controle de Clock.
- D) no nível negativo do controle de Clock.
- E) na borda de descida do controle de Clock, quando Q₂ = 1.

Questão 38

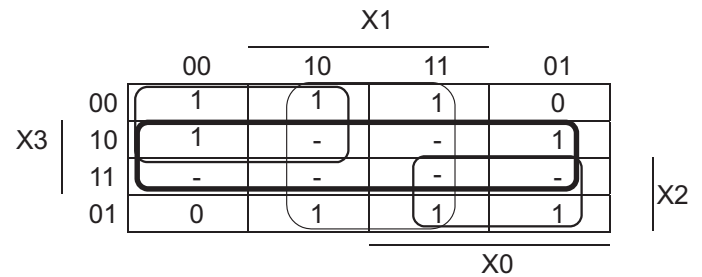
Que tipo de circuito é representado abaixo?



- A) Contador assíncrono crescente de módulo 8.
- B) Registrador de deslocamento à direita.
- C) Contador síncrono decrescente de módulo 8.
- D) Registrador de deslocamento à esquerda.
- E) Contador síncrono crescente de módulo 8.

Questão 39

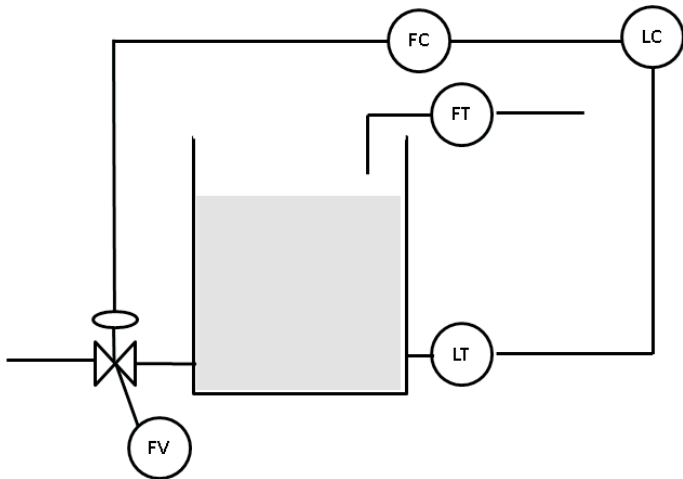
Determine a expressão minimizada obtida da simplificação dos grupamentos dos termos do mapa de Veitch Karnaugh abaixo e assinale a alternativa correta.



- A) $X_2'X_0' + X_1 + X_3 + X_0X_2$
- B) $X_1X_0' + X_2' + X_1 + X_3X_0$
- C) $X_1'X_0' + X_1 + X_2' + X_0X_1$
- D) $X_1X_2' + X_0 + X_3 + X_1X_3$
- E) $X_2'X_0' + X_1 + X_2' + X_2X_3$

Questão 40

Este é um diagrama funcional detalhado típico de uma malha de controle por Feedforward + Feedback.



O elemento responsável pela variável controlada é indicado por:

- A) FC
- B) LC
- C) FT
- D) FV
- E) LT