

CONCURSO PÚBLICO – UFLA – EDITAL PRGDP Nº 48/2013

**PROVAS PARA O CARGO DE NÍVEL D
TÉCNICO EM SEGURANÇA DO TRABALHO**

DIA: 10/11/2013

**ESTE CADERNO CONTÉM:
PROVA DE LÍNGUA PORTUGUESA/MATEMÁTICA
(QUESTÕES 1 A 24)
CONHECIMENTO ESPECÍFICO (QUESTÕES 25 A 62)**

INSTRUÇÕES:

Após a autorização do aplicador, abra o caderno e confira-o, conforme as instruções abaixo:

- Cada questão contém 4 (quatro) alternativas de resposta. Apenas 1 (uma) alternativa responde à questão.
- O formulário de respostas deverá ser preenchido conforme as instruções contidas no próprio formulário e assinado apenas no espaço reservado para esse fim.
- Não será permitido emprestar ou pegar emprestado qualquer tipo de material durante a realização da prova.

ATENÇÃO!

- O não cumprimento das instruções acarretará desclassificação do(a) candidato(a).
- O tempo de duração da prova é de 4 (quatro) horas e INCLUI o preenchimento do formulário de respostas.
- A interpretação das questões faz parte da prova.
- Este caderno será **obrigatoriamente** devolvido ao aplicador ao final da prova. O(a) candidato(a) deverá apenas destacar a contracapa na qual se encontra o rascunho do gabarito, no qual não poderá haver nenhuma anotação extra.
- A devolução do formulário e do caderno de prova é de inteira responsabilidade do candidato.
- Qualquer irregularidade deverá ser comunicada ao aplicador.

LÍNGUA PORTUGUESA (QUESTÕES 1-14)

INSTRUÇÕES: Leia o texto 1 para responder às questões de 1 a 4

TEXTO 1

ÉTICA PÚBLICA: ESVOAÇANTE E SEM POUSO

Antonio Semeraro Rito Cardoso

1 Já há consenso de que a gestão da ética na administração pública é fator indispensável para a efetividade
2 das políticas públicas. Diversos instrumentos foram criados com esse objetivo, como a Comissão de Ética Pública,
3 o Código de Conduta da Alta Administração, dos Agentes Públicos da Presidência e Vice-Presidência e do Servidor
4 Público Civil do Poder Executivo Federal, entre outros.

5 A primeira reflexão que somos levados a fazer refere-se ao porquê de tantos instrumentos para tratar do
6 mesmo assunto. Com certeza, isso ocorre tanto pela inexistência de consenso acerca do que é ético, como pelo
7 próprio anseio social em ter interlocutores éticos e justos.

8 Dessa forma, paira no ar a “aeticidade” em que se discutem os padrões éticos de conduta e a ética no
9 serviço público, sem que a ética pouse em algum lugar como condicionante do comportamento de políticos,
10 executivos, governantes e gerentes. Complexos, comportamentos éticos não se garantem por meio de códigos de
11 conduta, castrações de direitos ou punições de desvios. A própria ciência que estuda quais são os deveres dos
12 administradores públicos como guardiões do bem público-coletivo, não consegue explicar o desmoronamento das
13 condutas éticas. Isso ocorre porque ética refere-se à essência dos atos humanos e tem como objeto a moralidade
14 desses atos, variável num contínuo que vai da bondade à malícia de comportamentos humanos. Todo
15 pensamento ético gravita em torno de duas questões fundamentais: o bem ou o mal. Assim, ética diz respeito aos
16 valores humanos em que o humano do ser se sobrepõe ao ser humano.

17 É possível perceber que são os valores predominantes na sociedade brasileira e em seus governantes e
18 políticos os fatores determinantes da qualidade dos serviços públicos. Ilusões e esperanças têm se desmoronado e
19 é possível distinguir três fatores responsáveis por isso.

20 Antes de tudo, destaque-se que cada um carrega consigo mesmo uma hierarquia abstrata de valores que
21 orienta suas escolhas. Pode colocar no ápice da cadeia hierárquica a solidariedade, a comunhão, o interesse
22 público ou, em vez disso, a rivalidade ostensiva, o individualismo exacerbado e o interesse pessoal. Em segundo
23 lugar, possui uma visão, mais ou menos esquemática, das forças em competição, avaliando as que se sintonizam
24 com seus valores e rejeitando e se opondo às que deles se afastam. Esses dois fatores são condicionados por um
25 terceiro: o fluxo de informações que se registram no cérebro humano. A globalização da informação pode
26 conduzir à desinformação na medida em que a agilidade e a rapidez desse fluxo, além de sua quantidade em
27 prejuízo da qualidade, levem administradores públicos a filiar-se a forças destruidoras de seus valores, impedindo
28 sua realização.

29 Valores se constroem, destroem e reconstroem em movimento incessante e dinâmico. Nesse processo,
30 urge estancar o processo de destruição dos valores éticos na administração pública. Pousem eles definitivamente
31 em nosso chão, tarefa de todos, e não só de um ou de determinados segmentos da sociedade.

32 Essa tarefa implica ousadia, coragem, vontade política firme, inclusão social, práticas gerenciais
33 transformadoras, descentralização de poder e, sobretudo, preservação de valores éticos. Queremos causar
34 perplexidade para que o leitor, principalmente se lida com a coisa pública, perceba seu papel como protagonista
35 de mudanças na administração pública, olhando e garantindo o humano do ser, principalmente quando o seu
36 humano pode se contrapor ao humano de outro. Isso significa, portanto, que a ética vai se impor mais por um
37 movimento interno das pessoas do que por meio de regras ou instrumentos de trabalho. O que importa é o uso
38 desses instrumentos, preservando o humano. Só assim se finca a ética, deixando de pairar esvoaçante.

2005. Ano 2 . Edição 17 - 1/12/2005

https://www.ipea.gov.br/desafios/index.php?option=com_content&view=article&id=789:catid=28&Itemid=23 (Adaptado)

QUESTÃO 1

O objetivo do autor, ao tratar da gestão ética no serviço público é:

- (A) Argumentar que a gestão da ética não se restringe ao serviço público, mas configura-se como responsabilidade de todos os indivíduos.
- (B) Argumentar que a descentralização de poder é o ponto fundamental para se garantir condutas éticas.
- (C) Evidenciar a inutilidade de instrumentos como a Comissão de Ética pública e de códigos de conduta das altas esferas administrativas.
- (D) Discutir a complexidade do termo ética, a partir de pensamentos filosóficos.

QUESTÃO 2

No texto, a palavra “*finca*” (linha 38) assume o sentido de:

- (A) impor
- (B) introduzir
- (C) perseguir
- (D) consolidar

QUESTÃO 3

“*Antes de tudo, destaque-se que cada um carrega consigo mesmo uma hierarquia abstrata de valores que orienta suas escolhas. Pode colocar no ápice da cadeia hierárquica a solidariedade, a comunhão, o interesse público ou, em vez disso, a rivalidade ostensiva, o individualismo exacerbado e o interesse pessoal.*” (linhas 20 a 22)

Infere-se do trecho que os valores éticos se manifestam por meio de critérios, **EXCETO**:

- (A) Subjetivos
- (B) Obrigatórios
- (C) Complexos
- (D) Contraditórios

QUESTÃO 4

Os tópicos expressos nas alternativas estão presentes no texto, **EXCETO**:

- (A) O protagonismo do administrador público.
- (B) A fluidez e a dinamicidade dos valores éticos.
- (C) A necessidade de punições para servidores aéticos.
- (D) A preponderância das relações humanas sobre o ser humano.

INSTRUÇÕES: Leia o texto 2 para responder às questões 5 a 7

TEXTO 2

O NOVO TRABALHO

Denise Fincato

1 *O mundo do trabalho vive tempos de grandes mudanças. Está difícil para o sistema capitalista*
2 *compreender a transposição de seu paradigma e a chegada inevitável a novos padrões de relacionamento*
3 *laboral. Nem todos caminham juntos, como é hábito entre os humanos. Mas, desde a Revolução Francesa, fala-se*
4 *em reger as relações sociais a partir dos acordos da igualdade, liberdade e fraternidade. As três notas deveriam*
5 *operar de forma harmônica, mas nem sempre se dança a mesma melodia, mesmo em países desenvolvidos,*
6 *sociais e democráticos.*

7 *Durante séculos, a humanidade lutou pelo trabalho livre, e o resultado é que hoje, para a maioria das*
8 *nações, a escravidão é um capítulo de sua história. Lutou-se também por igualdade nas condições de trabalho. Em*

9 diversos setores, a igualdade é o princípio que se reflete na prática. Mas sobre o princípio da fraternidade pouco
10 se falou. Nas relações de trabalho, então, nada se fala. Talvez, como alguns apontam, porque se o entenda
11 pressuposto dos demais princípios. Talvez, como outros pontuam, porque este acorde tenha ficado esquecido,
12 alijado das sinfonias de reivindicações excessivamente pragmáticas e imediatistas.

13 A fraternidade não supõe amar o outro. Antes disso, supõe ver o outro. As relações humanas fugazes e
14 líquidas, a globalização e a crescente "tecnologização" do labor tornam as relações de trabalho mais mecânicas,
15 distantes e frias. Ver o outro realmente é difícil, quanto mais neste cenário. É então que a intervenção estatal é
16 necessária. Verdadeira lente que corrige miopias sociais, a atuação do Estado deve ocorrer no desiderato* de
17 "re-harmonização" dos acordes primários (igualdade, liberdade e fraternidade). Isto talvez explique o porquê da
18 chamada PEC das Domésticas, assinalando que, no particular, se trata de uma acomodação mundial e não apenas
19 brasileira.

20 É lugar-comum que nas relações economicamente desiguais a liberdade tende a escravizar e a lei tende a
21 libertar. O novo trabalho deve ser mais que igual e livre. Deve ser fraterno. O problema é que não há lei que
22 obrigue à fraternidade. Ela é fruto do sentir-se e saber-se humano.

02 de maio de 2013

<http://wp.clicrbs.com.br/opiniaozh/2013/05/02/artigo-o-novo-trabalho/> (Adaptado)

*desiderato = desejo, intenção.

QUESTÃO 5

O texto 2, como ideia central, defende:

- (A) a valorização dos princípios da igualdade, liberdade e fraternidade na melhoria das condições de trabalho.
- (B) a intervenção estatal para que o trabalho seja pautado na igualdade e na liberdade dos trabalhadores.
- (C) a necessidade de a legislação contemplar o princípio da fraternidade como pilar das relações laborais.
- (D) a importância do princípio da fraternidade para um redimensionamento das relações de trabalho.

QUESTÃO 6

Assinale a alternativa na qual o termo “**que**” não retoma o antecedente:

- (A) “Ver o outro realmente é difícil, quanto mais neste cenário. É então que a intervenção estatal é necessária.” (linhas 15 e 16)
- (B) “O problema é que não há lei que obrigue à fraternidade”. (linhas 21 e 22)
- (C) “Em diversos setores, a igualdade é o princípio que se reflete na prática.” (linhas 8 e 9)
- (D) “Verdadeira lente que corrige miopias sociais, a atuação do Estado deve ocorrer no desiderato de "re-harmonização" dos acordes primários (igualdade, liberdade e fraternidade)". (linhas 16 e 17)

QUESTÃO 7

“Verdadeira lente que corrige miopias sociais, a atuação do Estado deve ocorrer no desiderato de “**re-harmonização**” dos acordes primários (igualdade, liberdade e fraternidade).” (linhas 16 e 17)

A finalidade do emprego das aspas no termo “**re-harmonização**”, na linha 17 do texto, é explicada em:

- (A) Marcar o início e o fim de uma citação.
- (B) Indicar a grafia incorreta da palavra.
- (C) Destacar uma palavra tomada conotativamente.
- (D) Realçar ironicamente uma palavra ou uma expressão.

INSTRUÇÕES: Leia o texto 3 para responder às questões 8 a 14

TEXTO 3

LEGADO AOS NOSSOS FILHOS

1 Uma importante empresa financeira me chamou para falar com alguns clientes. [...] Uma sugestão de
2 tema que me deram foi: "O que esperamos de nossos filhos no futuro". [...]

3 O mundo avança em vertiginosas transformações, e não é só nas finanças ou economia mundiais: ele se
4 transforma a todo momento em nossos usos e costumes, na vida, no trabalho, nos governos, na família, nos
5 modelos que nos são apresentados, em nossa capacidade de fazer descobertas, no progresso e na decadência.

6 O que nos enche de perplexidade, quando o assunto é filhos, é a parte de tudo isso que não conseguimos
7 controlar, que é maior do que a outra. [...]

8 Gosto de pensar na perplexidade quanto ao legado que podemos deixar no que depende de nós. Que não
9 é nem aquele legado alardeado por nossos pais – a educação e o preparo – nem é o valor em dinheiro ou bens,
10 que se evaporam ao primeiro vendaval nas finanças ou na política. A mim me interessam outros bens, outros
11 valores, os valores morais. O termo "morais" faz arquear sobranceiras, cheira a religiosidade ou a moralismo, a
12 preconceito de fariseu. Mas não é disso que falo: moralidade não é moralismo, e moral todos temos de ter. A
13 gente gosta de dizer que está dando valores aos filhos. Pergunto: que valores? Morais, ora, decência, ética,
14 trabalho, justiça social, por exemplo. [...]

15 Não adianta falar em ética, se vasculho bolsos e gavetas de meus filhos, se escuto atrás da porta ou na
16 extensão do telefone – a não ser que a ameaça das drogas justifique essa atitude. Não adianta falar de justiça, se
17 trato miseravelmente meus funcionários. Não se pode falar em decência, se pulamos a cerca deslavadamente,
18 quem sabe até nos fanfarronando diante dos filhos homens: ah, o velho aqui ainda pode! Nem se deve pensar em
19 respeito, se desrespeitamos quem nos rodeia, e isso vai dos empregados ao parceiro ou parceira, passando pelos
20 filhos, é claro. Se sou tirana, egoísta, bruta; [...] se vivo acima das minhas possibilidades e ensino isso aos meus
21 filhos, o efeito sobre a moral deles e sua visão da vida vai ser um desastre.

22 Temos então de ser modelos? Suprema chatice. Não, não temos de ser modelos: nós somos aquele
23 primeiro modelo que crianças recebem e assimilam, e isso passa pelo ar, pelos poros, pelas palavras, silêncios e
24 posturas. [...]

25 [...] O palavrório sobre o que legaremos aos nossos filhos será vazio, se nossas atitudes forem egoístas,
26 burras, grosseiras ou maliciosas. O resto é conversa fiada para a qual, neste tempo de graves assuntos, não temos
27 tempo.

Luft, Lya. Disponível em: http://veja.abril.com.br/151008/p_024.shtml
Acesso em 13/9/2013.(Adaptado)

QUESTÃO 8

Apresentam-se proposições sobre ser ético:

- I – É um valor ensinado por meio de atitudes éticas.
- II – Manifesta-se nas ações do cotidiano.
- III – É um legado que prescinde na formação humana.

Assinale a alternativa em que as proposições estão de acordo com o texto.

- (A) Somente as proposições I, II e III são corretas.
- (B) Somente as proposições II e III são corretas.
- (C) Somente as proposições I e III são corretas.
- (D) Somente as proposições I e II são corretas.

QUESTÃO 9

Analise as proposições referentes à articulista.

- I – O principal objetivo da articulista é criticar os pais que se preocupam em deixar aos filhos os valores educacionais.
- II – Para a articulista, o moralismo faz parte da moralidade que toda pessoa deve ter.
- III – Para a articulista, o respeito é um valor que não está condicionado a sexo, idade ou posição social.

Assinale a alternativa **CORRETA**.

- (A) Somente a proposição I é correta.
- (B) Somente a proposição III é correta.
- (C) Somente as proposições I e III são corretas.
- (D) Somente as proposições I e II são corretas.

QUESTÃO 10

“Temos então de ser modelos? Suprema chatice. Não, não temos de ser modelos: nós somos aquele primeiro modelo que crianças recebem e assimilam, e isso passa pelo ar, pelos poros, pelas palavras, silêncios e posturas” (linhas 22 a 24)

Infere-se do trecho lido que:

- (A) Os exemplos dos pais são as primeiras referências que as crianças constroem.
- (B) Existem modelos predeterminados a serem seguidos.
- (C) O modelo ideal é aquele deixado pelos pais.
- (D) Ser modelo para os filhos é uma tarefa chata a ser cumprida pelos pais.

QUESTÃO 11

*“O resto é conversa **fiada**.”* (linha 26). A expressão destacada significa conversa

- (A) informal.
- (B) rápida.
- (C) vulgar.
- (D) fútil.

QUESTÃO 12

“Gosto de pensar na perplexidade quanto ao legado que podemos deixar no que depende de nós. Que não é nem aquele legado alardeado por nossos pais – a educação e o preparo – nem é o valor em dinheiro ou bens, que se evaporam ao primeiro vendaval nas finanças ou na política.” (linhas 8 a 10)

Conclui-se do trecho que, para a articulista:

- (A) Os pais priorizam valores efêmeros na formação dos filhos.
- (B) Existem valores que sustentam o ser humano em momentos de crise.
- (C) O legado financeiro e o educacional são mais enraizados na formação humana.
- (D) A preocupação de pais em deixar aos filhos uma boa formação escolar é desnecessária.

QUESTÃO 13

O trecho *ah! O velho aqui ainda pode* (linha 18)

- (A) Indica uma voz que se vangloria.
- (B) Exemplifica uma fala moralista.
- (C) Prejudica a clareza e a coesão textual.
- (D) Deveria, no texto, ser colocada entre aspas.

QUESTÃO 14

Leia o fragmento, analise-o.

“Não adianta falar em ética, se vasculho bolsos e gavetas de meus filhos, se escuto atrás da porta ou na extensão do telefone – a não ser que a ameaça das drogas justifique essa atitude. Não adianta falar de justiça, se trato miseravelmente meus funcionários. Não se pode falar em decência, se pulamos a cerca deslavadamente, quem sabe até nos fanfarronando diante dos filhos homens: ah, o velho aqui ainda pode! Nem se deve pensar em respeito, se desrespeitamos quem nos rodeia, e isso vai dos empregados ao parceiro ou parceira, passando pelos filhos, é claro. Se sou tirana, egoísta, bruta; se sou tola, fútil, metida a gatinha gostosa; se vivo acima das minhas possibilidades e ensino isso aos meus filhos, o efeito sobre a moral deles e sua visão da vida vai ser um desastre.”

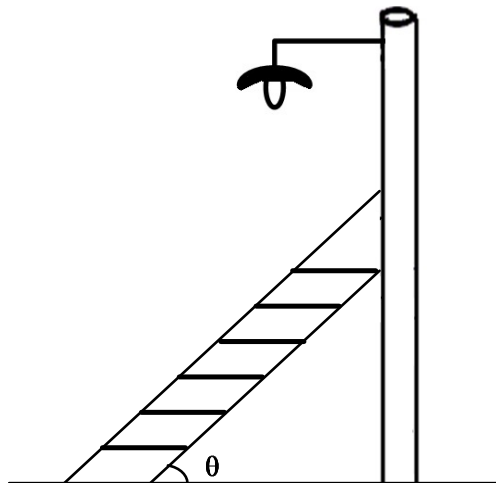
A análise quanto aos elementos lingüísticos e semânticos do texto está correta, **EXCETO**:

- (A) No fragmento, há um predomínio de construções sintáticas de natureza condicional.
- (B) A transcrição da fala do pai evidencia desvio do padrão estilístico do artigo de opinião.
- (C) O trecho “a não ser que a ameaça das drogas justifique essa atitude” denota uma restrição.
- (D) O uso de primeira pessoa possibilita a percepção de uma posição explícita da articulista.

MATEMÁTICA (QUESTÕES 15-24)

QUESTÃO 15

Uma norma de segurança de uma companhia de serviço de eletricidade recomenda que o ângulo θ entre uma escada e a superfície horizontal do solo deve estar entre 60° e 72° , conforme a figura:



Um eletricista que possui uma escada de 7 metros de comprimento e que observa a norma de segurança pode utilizar essa escada para acessar alturas entre:

(Considere $\text{sen } 60^\circ = 0,87$ e $\text{sen } 72^\circ = 0,95$)

- (A) 5,52 metros e 7,79 metros
- (B) 6,68 metros e 7,79 metros
- (C) 6,09 metros e 6,65 metros
- (D) 5,52 metros e 6,65 metros

CONCURSO PÚBLICO – UFLA – EDITAL PRGDP Nº 48/2013

QUESTÃO 16

O quadro abaixo mostra as classes de riscos no trabalho e está organizado conforme as tabelas apresentadas em seguida.

Perigos	Riscos				Decisão
	Evento	Classe de Probabilidade	Classe de Gravidade	Resultado	
Postura inadequada	Doença ocupacional	3	3	9	Controle
Piso escorregadio	Escorregar e Cair				
Substância, composto, ou produto químico em geral	Inalação				

Classe de Probabilidade	
5	Muito Alta
4	Alta
3	Média
2	Baixa
1	Muito Baixa

Classe de Gravidade	
5	Morte
4	Acidentes com sequelas importantes
3	Acidentes com afastamento superior a 15 dias
2	Acidentes com ferimentos e afastamento
1	Acidentes sem afastamento

Resultados	Decisões possíveis
Até 5 pontos	Risco tolerável pela organização
De 6 a 19 pontos	Risco que exige controle
Maior ou igual a 20 pontos	Risco que impossibilita atividade

Em uma empresa, o perigo “Postura inadequada”, que pode levar ao evento “Doença ocupacional”, tem classe de probabilidade 3 de ocorrer em uma dada atividade, e sua classe de gravidade é considerada 3. O Resultado do risco é $3 \times 3 = 9$, um risco que exige controle. Se os eventos “Escorregar e cair” têm classe de probabilidade 2 e classe de gravidade 2, e “Inalação” tem classes de probabilidade e classe de gravidade 4 e 5, respectivamente, então as “Decisões possíveis” serão, na ordem:

- (A) Classe de probabilidade baixa, Morte.
- (B) Risco que exige controle, Risco que impossibilita a atividade.
- (C) Risco tolerável pela organização, Risco que impossibilita a atividade.
- (D) Classe de probabilidade baixa, Acidentes com ferimentos e afastamento.

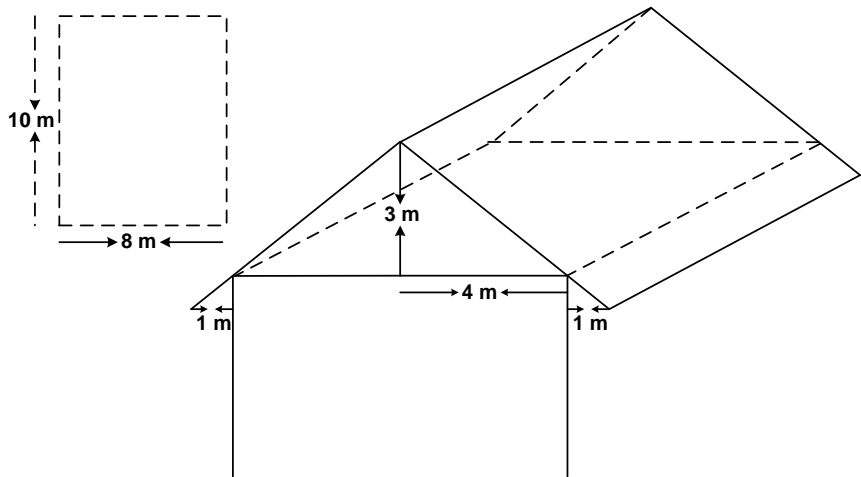
QUESTÃO 17

Um setor de uma universidade possui 6 vagas de estacionamento. Há 1 300 carros na universidade em um dado dia e, desses, 13 pertencem a pessoas com necessidades especiais. Supondo que todos os carros tenham a mesma probabilidade de estacionar em qualquer uma dessas vagas, a probabilidade de que as 6 vagas sejam simultaneamente ocupadas por carros de pessoas com necessidades especiais é aproximadamente de:

- (A) 0,01%
- (B) 0,06%
- (C) 0,13%
- (D) 0,000000001%

QUESTÃO 18

Sobre uma laje retangular de dimensões 8 metros por 10 metros será construído um telhado, conforme a figura:



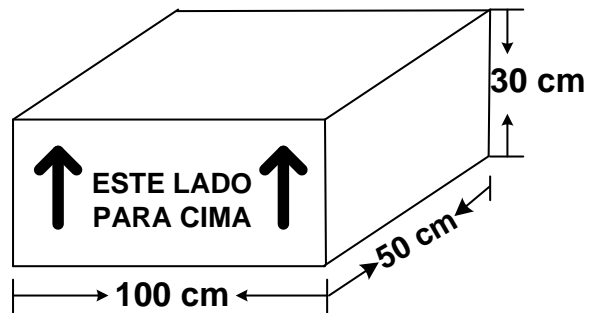
A área total do telhado será de:

- (A) 125 metros quadrados.
- (B) $80\sqrt{3}$ metros quadrados.
- (C) 100 metros quadrados.
- (D) $100\sqrt{2}$ metros quadrados.

QUESTÃO 19

385 caixas de dimensões 100 centímetros x 50 centímetros x 30 centímetros devem ser armazenadas em pilhas em um galpão de 10 metros de comprimento, 20 metros de largura e 5 metros de altura. Os números mínimo e máximo de pilhas que podem ser formadas são, respectivamente:

- (A) 35 e 171 pilhas.
- (B) 25 e 385 pilhas.
- (C) 49 e 385 pilhas.
- (D) 50 e 385 pilhas.



QUESTÃO 20

Uma prefeitura oferece ao contribuinte duas opções de pagamento do IPTU (Imposto Predial e Territorial Urbano): o pagamento total no primeiro dia do ano, com desconto, ou o pagamento total sem desconto no último dia do mesmo ano. A prefeitura, em um primeiro cálculo do desconto, supôs que um contribuinte tem dinheiro suficiente para pagar seu IPTU em janeiro, e que esse dinheiro está aplicado em uma caderneta de poupança que rende 0,5% ao mês. Para que os contribuintes não sejam prejudicados, o desconto deve ser pelo menos igual ao rendimento auferido em 12 meses. Supondo $1,005^{12} = 1,062$, o desconto mínimo deve ser de:

- (A) 2,0%
- (B) 6,0%
- (C) 5,8%
- (D) 10,0%

QUESTÃO 21

Nem todos os países utilizam o mesmo sistema de unidades para diversas grandezas. Por exemplo, alguns utilizam como medida de temperatura graus Fahrenheit e outros, como o Brasil, graus Celsius. Se x representa a temperatura em graus Celsius, a temperatura y em graus Fahrenheit é dada pela transformação definida pela função $y = f(x) = 1,8x + 32$. As afirmativas estão corretas, **EXCETO**:

- (A) Zero grau Fahrenheit equivale a 32 graus Celsius negativos.
- (B) A água que ferve a 100 graus Celsius; em graus Fahrenheit, ferve a 212.
- (C) O gráfico de f é uma reta que intercepta o eixo das ordenadas no ponto (0,32).
- (D) A transformação da temperatura y em graus Fahrenheit para graus Celsius é dada por $g(y) = \frac{5}{9}(y - 32)$

QUESTÃO 22

As refeições servidas em um restaurante universitário são balanceadas, utilizando-se a tabela:

Categorias	Opções
Carboidratos	Arroz, batata, macarrão
Leguminosas	Feijão, ervilha, lentilha
Proteínas	Peixe, boi, frango
Verduras	Couve, rúcula, alface, brócolis, couve-flor, espinafre

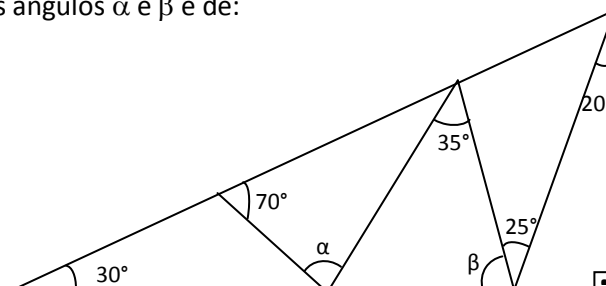
O número de maneiras diferentes que um nutricionista pode compor refeições que contenham três categorias, sendo uma obrigatoriamente proteína, é de:

(exemplos: peixe, arroz, rúcula; boi, feijão, espinafre; frango, arroz, feijão)

- (A) 162
- (B) 135
- (C) 45
- (D) 15

QUESTÃO 23

Uma treliça é uma estrutura feita em aço, que usualmente sustenta telhados em construções de grande porte. Para a treliça da figura, a soma dos ângulos α e β é de:



- (A) 140 graus
- (B) 145 graus
- (C) 165 graus
- (D) 180 graus

QUESTÃO 24

O valor da expressão $\frac{(0,01)(0,05)\sqrt{20\ 000} + \left(\frac{1}{2}\right)^{-\frac{1}{2}}}{\sqrt{1 - \frac{1}{9}}}$ é:

- (A) 3,15
- (B) $\sqrt{2}$
- (C) 1
- (D) 1,575

CONHECIMENTO ESPECÍFICO
TÉCNICO EM SEGURANÇA DO TRABALHO (QUESTÕES 25-62)

QUESTÃO 25

De acordo com as Diretrizes Sobre Sistemas de Gestão da Segurança e Saúde no Trabalho da OIT – Organização Internacional do Trabalho (Fundacentro, 2005), no que se refere à participação dos trabalhadores na Gestão da Segurança e Saúde no Trabalho - SST, é correto afirmar, **EXCETO**:

- (A) O empregador deve adotar medidas para que os trabalhadores e seus representantes, no que se refere à SST, disponham de tempo e recursos para participarem ativamente dos processos de Organização, planejamento e implementação, avaliação e ação para melhorias do sistema de gestão da SST.
- (B) O empregador deve assegurar, de uma maneira adequada, o estabelecimento e o funcionamento eficiente de um comitê de segurança e saúde e o reconhecimento dos representantes dos trabalhadores no que se refere à SST, em conformidade com a legislação e a prática nacionais.
- (C) A participação dos trabalhadores é facultada, pois constitui um elemento secundário, em face da hierarquia do sistema de gestão da SST na Organização e nem sempre eles dispõem de tempo para participar do planejamento.
- (D) O empregador deve assegurar que os trabalhadores e seus representantes de segurança e saúde sejam consultados, informados e capacitados em todos os aspectos de SST associados ao seu trabalho, incluindo as medidas relativas a situações de emergência.

QUESTÃO 26

As Diretrizes Sobre Sistemas de Gestão da Segurança e Saúde no Trabalho da OIT – Organização Internacional do Trabalho (Fundacentro, 2005) estabelecem a documentação do Sistema de Gestão da Segurança e Saúde no Trabalho – SST. Quanto a essa documentação, é **CORRETO** afirmar que são itens pertinentes a ela:

- (A) As justificativas por não realizar as atividades de controle dos riscos.
- (B) As formas de punição para os empregados que não utilizarem EPI (equipamentos de proteção individual).
- (C) Os planos plurianuais de gestão financeira participativa, envolvendo o empregador, a CIPA e os sindicatos, quando esses estiverem presentes.
- (D) Os fatores de risco (ou perigos) e riscos significativos para a SST resultantes das atividades da Organização, bem como as medidas adotadas para preveni-los e controlá-los.

QUESTÃO 27

Com relação à finalidade do planejamento, desenvolvimento e implementação do Sistema de Gestão da Segurança e Saúde no Trabalho - SST estabelecidos nas Diretrizes Sobre Sistemas de Gestão da Segurança e Saúde no Trabalho da OIT – Organização Internacional do Trabalho (Fundacentro, 2005), analise a afirmativa abaixo:

A finalidade do planejamento é a criação de um sistema de gestão da SST que sustente:

- I – No mínimo, a conformidade com a legislação nacional.
- II – Os elementos do sistema de gestão da SST da Organização.
- III – A melhoria contínua do desempenho em SST.
- IV – A conformidade com a legislação internacional e a melhoria contínua dos processos.

Julgue as proposições acima e assinale a alternativa **CORRETA**.

- (A) Somente as proposições II, III e IV são corretas.
- (B) Somente as proposições I, II e III são corretas.
- (C) Somente as proposições II e III são corretas.
- (D) Somente as proposições I e IV são corretas.

QUESTÃO 28

De acordo com as Diretrizes Sobre Sistemas de Gestão da Segurança e Saúde no Trabalho da OIT – Organização Internacional do Trabalho (Fundacentro, 2005), com relação aos fatores de riscos da atividade laboral, assinale a alternativa **CORRETA**:

- (A) Fatores de risco (perigos) e riscos relacionados à segurança e à saúde dos trabalhadores devem ser identificados e avaliados de forma contínua.
- (B) Fatores de risco (perigos) e riscos relacionados à segurança e à saúde dos trabalhadores devem ser identificados e avaliados uma vez por ano.
- (C) Fatores de risco (perigos) e riscos relacionados à segurança e à saúde dos trabalhadores devem ser identificados e avaliados pelos sindicatos dos trabalhadores.
- (D) Fatores de risco (perigos) e riscos relacionados à segurança e à saúde dos trabalhadores devem ser identificados e avaliados somente quando ocorrerem acidentes de trabalho.

QUESTÃO 29

De acordo com as Diretrizes Sobre Sistemas de Gestão da Segurança e Saúde no Trabalho da OIT – Organização Internacional do Trabalho (Fundacentro, 2005), as medidas preventivas e de proteção devem ser implementadas de acordo com uma ordem de prioridade. Algumas ações para o controle de riscos são enumeradas abaixo:

- 1 – Eliminar o fator de risco (perigo) e riscos.
- 2 – Reduzir ao mínimo os fatores de risco (perigos) e riscos, por meio da concepção de sistemas seguros de trabalho que compreendam medidas administrativas de controle.
- 3 – Controlar o fator de risco (perigo) e risco na fonte, com a adoção de medidas de controle de engenharia ou medidas organizacionais.

Assinale a alternativa que apresenta a ordem **CORRETA** de prioridade das medidas preventivas e de proteção, observando o exposto acima.

- (A) 2 – 1 – 3
- (B) 1 – 3 – 2
- (C) 3 – 2 – 1
- (D) 2 – 3 – 1

QUESTÃO 30

Com relação aos termos e definições utilizados nas Diretrizes Sobre Sistemas de Gestão da Segurança e Saúde no Trabalho da OIT – Organização Internacional do Trabalho (Fundacentro, 2005), para a gestão de riscos, analise a seguinte definição:

“Verificação pela qual as deficiências nas medidas de prevenção e controle de fatores de risco (perigos) e riscos, bem como do Sistema de Gestão da Segurança e Saúde no Trabalho - SST, conforme demonstrado pela ocorrência de lesões, degradações da saúde, doenças e incidentes, são identificadas e corrigidas”.

Assinale a alternativa que apresenta o termo a que se refere a definição acima.

- (A) Monitoramento contínuo
- (B) Monitoramento preditivo
- (C) Monitoramento reativo
- (D) Monitoramento ativo

QUESTÃO 31

Com relação aos termos e definições utilizados nas Diretrizes Sobre Sistemas de Gestão da Segurança e Saúde no Trabalho da OIT – Organização Internacional do Trabalho para a gestão de riscos (Fundacentro, 2005), analise a definição abaixo:

“Combinação da probabilidade de que ocorra um evento perigoso com a severidade das lesões ou dos danos causados por esse evento à saúde das pessoas”.

Assinale a alternativa que apresenta o termo a que se refere à definição acima.

- (A) Acidente
- (B) Incidente
- (C) Agente
- (D) Risco

QUESTÃO 32

No que se refere às obrigações dos empregados, de acordo com o artigo 158 da CLT - Consolidação das Leis do Trabalho, analise as proposições abaixo:

- I – Compete ao empregado observar as normas de segurança e medicina do trabalho, constituindo ato faltoso do empregado a recusa injustificada pela colaboração com a empresa na aplicação e na observância das instruções expedidas pelo empregador quanto às precauções a tomar, no sentido de evitar acidentes do trabalho ou doenças ocupacionais.
- II – Compete ao empregado observar as normas de segurança e medicina do trabalho, constituindo ato faltoso do empregado a recusa injustificada ao uso dos equipamentos de proteção individual fornecidos pela empresa.
- III – Compete ao empregado observar as normas de segurança e medicina do trabalho, constituindo ato faltoso do empregado a recusa injustificada de promover a fiscalização do cumprimento das normas de segurança e medicina do trabalho.
- IV – Compete ao empregado observar as normas de segurança e medicina do trabalho, constituindo ato faltoso do empregado a recusa injustificada de se candidatar como representante dos empregados na CIPA.

Julgue as proposições e assinale a alternativa **CORRETA**.

- (A) Somente as proposições I e II estão corretas.
- (B) Somente as proposições I e III estão corretas.
- (C) Somente as proposições II e IV estão corretas.
- (D) Somente as proposições III e IV estão corretas.

QUESTÃO 33

No que se refere às Atividades Insalubres ou Perigosas, como definido no artigo 189 da CLT - Consolidação das Leis do Trabalho, assinale a alternativa **CORRETA**.

- (A) Serão consideradas atividades ou operações perigosas aquelas que, por sua natureza, condições ou métodos de trabalho, exponham os empregados a agentes nocivos à saúde, acima dos limites de tolerância fixados, em razão da natureza e da intensidade do agente e do tempo de exposição aos seus efeitos.
- (B) Serão consideradas atividades ou operações insalubres ou perigosas aquelas que, por sua natureza, condições ou métodos de trabalho, exponham os empregados a agentes nocivos à saúde, acima dos limites de tolerância fixados, em razão da natureza e da intensidade do agente e do tempo de exposição aos seus efeitos.
- (C) Serão consideradas atividades ou operações perigosas aquelas que, por sua natureza, condições ou métodos de trabalho, exponham os empregados a agentes nocivos à saúde, acima dos limites de tolerância fixados, em razão da natureza e da intensidade do agente e do tempo de exposição aos seus efeitos.
- (D) Serão consideradas atividades ou operações insalubres aquelas que, por sua natureza, condições ou métodos de trabalho, exponham os empregados a agentes nocivos à saúde, acima dos limites de tolerância fixados, em razão da natureza e da intensidade do agente e do tempo de exposição aos seus efeitos.

QUESTÃO 34

A Norma Regulamentadora NR31 refere-se à:

- (A) Segurança e saúde no trabalho no meio rural, abrangendo exclusivamente as atividades de agricultura e pecuária.
- (B) Segurança e saúde no trabalho na agricultura, pecuária, silvicultura, exploração florestal e aquicultura, aplicando-se também às atividades de exploração industrial desenvolvidas em estabelecimentos agrários.
- (C) Segurança e saúde no trabalho na agricultura, pecuária, silvicultura, exploração florestal e aquicultura, aplicando-se também às atividades de exploração comercial urbana.
- (D) Segurança e saúde no trabalho no meio rural, abrangendo exclusivamente as atividades de agricultura, pecuária e silvicultura.

QUESTÃO 35

No que se refere à exposição do trabalhador aos agrotóxicos, como previsto na NR31, assinale a alternativa **CORRETA**.

- (A) Trabalhadores em exposição direta são aqueles que somente aplicam os agrotóxicos, adjuvantes e produtos afins.
- (B) Trabalhadores em exposição indireta são aqueles que somente preparam e aplicam os agrotóxicos, adjuvantes e produtos afins.
- (C) Trabalhadores em exposição direta são aqueles que manipulam os agrotóxicos, adjuvantes e produtos afins, em qualquer uma das etapas de armazenamento, transporte, preparo, aplicação, descarte, e descontaminação de equipamentos e vestimentas.
- (D) Trabalhadores em exposição direta são aqueles que, embora não manipulem diretamente os agrotóxicos, adjuvantes e produtos afins, circulam e desempenham suas atividades de trabalho em áreas vizinhas aos locais onde se faz a manipulação dos agrotóxicos, em qualquer uma das etapas de armazenamento, transporte, preparo, aplicação e descarte, e descontaminação de equipamentos e vestimentas.

QUESTÃO 36

Quanto aos Equipamentos de Proteção Individual, a NR6 elenca as responsabilidades do empregado. São responsabilidades do empregado quanto aos EPI, **EXCETO**:

- (A) Responsabilizar-se pela guarda e conservação do Equipamento de Proteção Individual.
- (B) Usar o Equipamento de Proteção Individual apenas para a finalidade a que se destinam.
- (C) Comunicar ao empregador qualquer alteração que torne os EPIs impróprios para uso.
- (D) Responsabilizar-se pela manutenção da qualidade do EPI que deu origem ao Certificado de Aprovação – CA.

QUESTÃO 37

Analise as afirmativas acerca de agrotóxicos e julgue-as conforme sejam **V** (Verdadeiras) ou **F** (Falsas).

- () É vedada a manipulação de quaisquer agrotóxicos, adjuvantes e produtos afins que não estejam registrados e autorizados pelos órgãos governamentais competentes.
- () É vedada a manipulação de quaisquer agrotóxicos, adjuvantes e produtos afins por menores de dezoito anos, maiores de sessenta anos e por gestantes.
- () O empregador rural ou equiparado afastará a gestante das atividades com exposição direta ou indireta a agrotóxicos, imediatamente a partir do início do quinto mês de gestação.
- () É vedada a manipulação de qualquer agrotóxico, adjuvantes e produtos afins nos ambientes de trabalho, em desacordo com a receita e as indicações do rótulo e bula, previstos em legislação vigente, a não ser que o empregado tenha experiência mínima de 5 anos na atividade.
- () É vedado trabalhar em áreas recém-tratadas com agrotóxicos antes do término do intervalo de reentrada estabelecido nos rótulos dos produtos, salvo com o uso de equipamento de proteção recomendado.

Assinale a alternativa que apresenta a sequência **CORRETA**.

- (A) V – V – F – F – V
- (B) F – V – V – F – V
- (C) V – V – F – V – F
- (D) V – V – F – F – F

QUESTÃO 38

Com relação à rotulagem: no rótulo deverão constar, entre os vários tópicos, a palavra de advertência. Assinale a alternativa **CORRETA** que apresenta o significado das palavras de advertência.

- (A) "PERIGO", para indicar substâncias que apresentam alto risco; "CUIDADO", para substâncias que apresentam risco médio; "ATENÇÃO", para substâncias que apresentam risco leve.
- (B) "CUIDADO", para indicar substâncias que apresentam alto risco; "PERIGO", para substâncias que apresentam risco médio; "ATENÇÃO", para substâncias que apresentam risco leve.
- (C) "PERIGO", para indicar substâncias que apresentam alto risco; "CUIDADO", para substâncias que apresentam risco leve; "ATENÇÃO", para substâncias que apresentam risco moderado.
- (D) "CUIDADO", para indicar substâncias que apresentam alto risco; "PERIGO", para substâncias que apresentam risco médio; "ATENÇÃO", para substâncias que apresentam risco moderado.

QUESTÃO 39

Sobre as fases do controle de perdas, segundo (TAVARES, 1996), é **CORRETO** afirmar:

- (A) O processo pelo qual ocorre uma perda por acidente do trabalho deve ser analisado exclusivamente para viabilizar a identificação dos prejuízos financeiros que podem ocorrer, em razão das paradas na produção ocasionadas pelo acidente.
- (B) O processo pelo qual ocorre uma perda por acidente ocorre por falta de condições de análises preliminares, pois é suficiente o uso de equipamentos de proteção individual para se evitar os acidentes do trabalho, conforme preceitua as Normas Regulamentadoras.
- (C) O processo pelo qual ocorre uma perda por acidente é uma série sequencial de causas e efeitos, que resulta em danos aos recursos humanos e materiais ou em descontinuação operacional.
- (D) O processo pelo qual ocorre uma perda por acidente de trabalho se deve exclusivamente ao ato inseguro do trabalhador, o qual não segue os protocolos no desenvolvimento das tarefas no ambiente de trabalho.

QUESTÃO 40

Em uma marcenaria, o Técnico de Segurança do Trabalho mediu o nível de pressão sonora emitido por duas máquinas, individualmente. Sabendo que as máquinas funcionam continuamente durante toda a jornada de 8 horas de trabalho de seus operadores e que cada máquina emitia 79 dB(A) de pressão sonora. Assinale a alternativa que representa a classificação da atividade, com base no anexo nº I da NR15, descrito abaixo.

Anexo nº 1 – NR15

LIMITES DE TOLERÂNCIA PARA RUÍDO CONTÍNUO OU INTERMITENTE

NÍVEL DE RUÍDO DB (A) MÁXIMA EXPOSIÇÃO DIÁRIA PERMISSÍVEL	MÁXIMA EXPOSIÇÃO DIÁRIA PERMISSÍVEL
85	8 horas
86	7 horas
87	6 horas
88	5 horas
89	4 horas e 30 minutos
90	4 horas
91	3 horas e 30 minutos
92	3 horas
93	2 horas e 40 minutos
94	2 horas e 15 minutos
95	2 horas
96	1 hora e 45 minutos
98	1 hora e 15 minutos
100	1 hora
102	45 minutos
104	35 minutos
105	30 minutos
106	25 minutos
108	20 minutos
110	15 minutos
112	10 minutos
114	8 minutos
115	7 minutos

- (A) Insalubre de grau máximo, pois a soma do nível de pressão sonora das duas fontes totalizam 158 dB(A), o que é bem acima do limite de tolerância para 8 horas de exposição.
- (B) Não insalubre, pois a soma do nível de pressão sonora das duas fontes não ultrapassa o limite de tolerância de 85 dB(A) para 8 horas de exposição.
- (C) Insalubre, pois a soma do nível de pressão sonora das duas fontes ultrapassa o limite de tolerância de 85 dB(A) para 8 horas de exposição.
- (D) Insalubre de grau médio, pois as duas fontes juntas ultrapassam o limite de tolerância do nível de pressão sonora de 115 dB(A).

QUESTÃO 41

O termo aquicultura, utilizado na NR31 da Portaria 3214, de 8 de junho de 1978, refere-se à:

- (A) Criação de peixes.
- (B) Criação de equinos.
- (C) Plantação em área alagadas.
- (D) Hidroponia (cultura de hortaliças em água com nutrientes)

CONCURSO PÚBLICO – UFPA – EDITAL PRGP Nº 48/2013

QUESTÃO 42

A exposição ao calor deve ser avaliada de acordo com o "Índice de Bulbo Úmido Termômetro de Globo" – IBUTG, definido pelas equações que se seguem: ambientes internos ou externos sem carga solar: $IBUTG = 0,7 tbn + 0,3 tg$; ambientes externos com carga solar: $IBUTG = 0,7 tbn + 0,1 tbs + 0,2 tg$, em que tbn = temperatura de bulbo úmido natural; tg = temperatura de globo; tbs = temperatura de bulbo seco.

Para um trabalhador em atividade moderada e de forma contínua, foram medidos $tbn=21^{\circ}C$ e $tg=39^{\circ}C$, o que permite calcular a sobrecarga térmica na atividade sem carga solar. Os limites de tolerância da NR15 são apresentados abaixo:

QUADRO Nº 1 - Anexo nº 3 – NR15
LIMITES DE TOLERÂNCIA PARA EXPOSIÇÃO AO CALOR

REGIME DE TRABALHO INTERMITENTE COM DESCANSO NO PRÓPRIO LOCAL DE TRABALHO (POR HORA)	TIPO DE ATIVIDADE		
	LEVE	MODERADA	PESADA
TRABALHO CONTÍNUO	ATÉ 30,0	ATÉ 26,7	ATÉ 25,0
45 MINUTOS TRABALHO 15 MINUTOS DESCANSO	30,1 A 30,6	26,8 A 28,0	25,1 A 25,9
30 MINUTOS TRABALHO 30 MINUTOS DESCANSO	30,7 A 31,4	28,1 A 29,4	26,0 A 27,9
15 MINUTOS TRABALHO 45 MINUTOS DESCANSO	31,5 A 32,2	29,5 A 31,1	28,0 A 30,0
NÃO É PERMITIDO O TRABALHO SEM A ADOÇÃO DE MEDIDAS ADEQUADAS DE CONTROLE.	ACIMA DE 32,2	ACIMA DE 31,1	ACIMA DE 30,0

Considerando o Anexo nº 3, Quadro nº 1, da NR15 e o IBUTG calculado, é **CORRETO** concluir que:

- (A) A atividade é insalubre, pois o IBUTG calculado é superior ao limite de tolerância.
- (B) A atividade não é insalubre, pois o IBUTG calculado é inferior ao limite de tolerância.
- (C) A atividade não é insalubre, pois o IBUTG calculado é inferior ao limite de tolerância, mas a atividade é periculosa em razão do agente calor.
- (D) A atividade é insalubre, pois o IBUTG calculado é superior ao limite de tolerância e pode também ser considerada atividade periculosa por causa do agente calor.

QUESTÃO 43

Com relação ao previsto no artigo 157 da CLT - Consolidação das Leis do Trabalho, no que se refere às responsabilidades do **empregador** (empresa) pela segurança e medicina do trabalho, analise as seguintes proposições:

- I – Cumprir e fazer cumprir as normas de segurança e medicina do trabalho de acordo com sua conveniência.
- II – Instruir os empregados, mediante ordens de serviço, quanto às precauções a tomar, no sentido de evitar acidentes do trabalho ou doenças ocupacionais.
- III – Adotar as medidas que lhes sejam determinadas pelo órgão regional competente.
- IV – Facilitar o exercício da fiscalização pela autoridade competente.

Julgue as proposições e assinale a alternativa **CORRETA**.

- (A) Somente as proposições II e IV estão corretas.
- (B) Somente as proposições I, II e III estão corretas.
- (C) Somente as proposições II, III e IV estão corretas.
- (D) Somente as proposições I, III e IV estão corretas.

QUESTÃO 44

Com relação às técnicas operativas (TAVARES, 1996), é **CORRETO** afirmar:

- (A) As técnicas operativas são aplicadas sobre as análises estatísticas e das pressões do trabalho, posteriormente ao acidente, visando à redução de riscos da ocorrência de novos acidentes.
- (B) As técnicas operativas são aplicadas sobre as análises de conformidade com a norma, visando à seleção adequada do profissional e ao treinamento adequado para o desenvolvimento seguro da atividade laboral.
- (C) As técnicas operativas são aplicadas sobre as análises estatísticas e sobre a investigação do acidente, posteriormente a sua ocorrência, de forma a identificar as causas do acidente, assim como avaliar as perdas reais e potenciais, além das perdas financeiras, constituindo-se em uma etapa fundamental da gestão de riscos.
- (D) As técnicas operativas são aplicadas sobre o fator técnico de concepção (projeto, equipamento e método de trabalho), sobre o fator humano (seleção, exames médicos e mudança de comportamento, como treinamento, disciplina e incentivos) e sobre a correção (proteção - EPI, sinalização, normas, etc).

QUESTÃO 45

Ao medir o nível de pressão sonora emitido por uma máquina de cortar grama, o aparelho medidor indicou 90 dB(A). Ao ser ligada outra máquina, de mesmas características e que emite o mesmo nível de pressão sonora, o equipamento de medição indicará:

- (A) 45 dB(A)
- (B) 93 dB(A)
- (C) 99 dB(A)
- (D) 180 dB(A)

QUESTÃO 46

A ciência que estuda o ambiente de trabalho e os riscos físicos, químicos e biológicos envolvidos na atividade laboral é denominada:

- (A) Higiene do Trabalho
- (B) Gerência do Trabalho
- (C) Medicina do Trabalho
- (D) Direitos e Deveres Laborais

QUESTÃO 47

Tício, operador de fresadora, contratado sob o regime da CLT (Consolidação das Leis do Trabalho), recebia o adicional de insalubridade devido a certo agente físico presente em seu ambiente de trabalho. Conforme recomendações das Normas Regulamentadoras, o seu gerente interveio no processo de produção e eliminou o agente físico que tornava o ambiente insalubre. A partir daí, o gerente suspendeu o pagamento de adicional de insalubridade de Tício. Julgue o procedimento do gerente e assinale a alternativa **CORRETA**.

- (A) O gerente não agiu corretamente, pois a lei prevê que o direito do empregado ao adicional de insalubridade ou de periculosidade, uma vez concedido, não cessa com a eliminação do risco à sua saúde ou integridade física.
- (B) O gerente agiu corretamente, pois a lei prevê que o direito do empregado à percepção do adicional de insalubridade ou de periculosidade cessará com a eliminação do risco à sua saúde ou integridade física.
- (C) O gerente não agiu corretamente, pois a lei prevê claramente que apenas o direito ao adicional de periculosidade é que pode ser suspenso com a eliminação do risco à integridade física do trabalhador.
- (D) O gerente agiu parcialmente correto, pois a lei prevê que, com a eliminação do agente insalubre, o adicional poderá ser reduzido em até 50%, dependendo dos limites de tolerância previstos na NR15.

QUESTÃO 48

Tício, funcionário atencioso e compenetrado, contratado sob o regime da CLT (Consolidação das Leis do Trabalho), com 25 anos na profissão de fresador, embora estivesse utilizando todos os equipamentos de proteção individual, acidentou-se, perdendo parte do polegar direito. Com relação a esse acidente, é **CORRETO** afirmar:

- (A) Tício não tem amparo legal para pedir indenização por danos físicos, pois o empregador deu todas as condições de segurança, inclusive forneceu o EPI para Tício e deu o treinamento quanto ao uso correto.
- (B) Tício não tem amparo legal para pedir indenização por danos físicos, pois percebia o adicional de insalubridade, o qual deve ser encarado como forma de compensação pelos riscos da atividade, o que é previsto, inclusive, no Código Civil Brasileiro e na CLT – Consolidação das Leis do Trabalho.
- (C) Tício tem amparo legal para pedir em dobro o valor do adicional de insalubridade, como prevê o Código Civil Brasileiro, pois o acidente prova que a atividade era de risco e o adicional deveria ser maior.
- (D) Tício tem amparo legal para pedir indenização por danos físicos, pelo fato de o Código Civil Brasileiro prever que aquele que causou dano a outrem é obrigado a repará-lo.

QUESTÃO 49

Com relação à condição insegura no ambiente de trabalho, assinale a alternativa **CORRETA**.

- (A) Se a condição insegura expõe a vida ou a saúde do trabalhador a riscos, independentemente de pagar o adicional de periculosidade ou de insalubridade, o responsável não poderá responder criminalmente por expor a saúde e a vida de outrem, pois não há previsão legal para a conduta nos termos do Código Penal Brasileiro.
- (B) Se a condição insegura expõe a vida ou a saúde do trabalhador a riscos, o responsável poderá responder criminalmente por expor a saúde e a vida de outrem, nos termos do Código Penal Brasileiro, caso não tenha concedido o adicional de insalubridade ou de periculosidade.
- (C) Se a condição insegura expõe a vida ou a saúde do trabalhador a riscos, o responsável poderá responder criminalmente por tentativa de lesão corporal ou tentativa de homicídio, nos termos do artigo 132 do Código Penal Brasileiro, sendo o não pagamento dos adicionais devidos agravante do crime.
- (D) Se a condição insegura expõe a vida ou a saúde do trabalhador a riscos, o responsável poderá responder criminalmente por expor a saúde e a vida de outrem, nos termos do artigo 132 do Código Penal Brasileiro.

QUESTÃO 50

Sabe-se que em Universidades, por disposições estatutárias e regimentais, além das atividades de ensino, os profissionais realizam atividades de pesquisa e de extensão. Com relação às questões de segurança do trabalho, assinale a alternativa **CORRETA**.

- (A) Sendo a Universidade Pública, cujo regime de trabalho é regido pela Lei 8112/90, todos os servidores fazem jus à percepção de adicional de insalubridade, nos termos das Normas Regulamentadoras da Portaria 3214/78.
- (B) Sendo a Universidade Pública, cujo regime de trabalho é regido pela Lei 8112/90, seus servidores terceirizados, contratados sob o regime da CLT (Consolidação das Leis do Trabalho), também se submetem às Normas Regulamentadoras da Portaria 3214/78.
- (C) Sendo a Universidade Pública, cujo regime de trabalho é regido pela Lei 8112/90, seus servidores submetem-se apenas às normas internas de cada universidade, sendo facultada ao Administrador da Universidade a aplicação das Normas Regulamentadoras da Portaria 3214/78, mesmo em caso de servidores terceirizados, contratados sob o regime da CLT (Consolidação das Leis do Trabalho).
- (D) Sendo a Universidade Pública, cujo regime de trabalho é regido pela Lei 8112/90, todos os professores fazem jus à percepção de adicional de insalubridade, pois a atividade é classificada como penosa, nos termos das Normas Regulamentadoras da Portaria 3214/78 e, não havendo adicional de penosidade, adota-se o adicional de insalubridade.

QUESTÃO 51

A denominação do equipamento utilizado para medir a velocidade do vento em um ambiente de trabalho é:

- (A) Barômetro
- (B) Velocímetro
- (C) Ventilômetro
- (D) Anemômetro

QUESTÃO 52

Em uma Universidade, são desenvolvidas muitas atividades que incluem riscos físicos, químicos, biológicos, de acidentes, ergonômicos, entre outros. Quanto aos programas de prevenção de riscos ambientais, no que se refere às obras de construção civil da Universidade, o programa de prevenção de riscos ambientais recomendado pela Norma Regulamentadora da atividade é:

- (A) PRG – NR33
- (B) PPRA – NR9
- (C) PCMSO – NR26
- (D) PCMAT – NR18

QUESTÃO 53

Aristóteles era funcionário terceirizado de uma Universidade Federal, contratado sob o regime da CLT (Consolidação das Leis do Trabalho). Durante os 10 anos de trabalho, recebia sistematicamente treinamento quanto à importância e forma de uso dos EPIs. Várias vezes Aristóteles foi notificado por não usar os EPIs e recebeu advertências como punição. Após sofrer processo administrativo disciplinar, foi demitido do serviço por justa causa. Quanto à demissão, é **CORRETO** afirmar:

- (A) É ilegal, pois Aristóteles, mesmo que seu contrato seja regido pela CLT, não está sujeito às Normas Regulamentadoras de Segurança do Trabalho, pois a Universidade onde trabalhava é Federal.
- (B) É ilegal, pois mesmo sendo funcionário terceirizado, Aristóteles goza de estabilidade de emprego, pois deve ser equiparado ao servidor público efetivo.
- (C) É legal, pois, no caso, o uso do EPI é obrigatório e se recusar a utilizá-lo torna-se passível de demissão por justa causa.
- (D) É legal, pois mesmo não sendo o EPI de uso obrigatório por servidor público ou equiparado, a Universidade Federal goza de autonomia para interpretar as ações de seus funcionários conforme sua conveniência.

QUESTÃO 54

Considere que em uma Universidade que oferece os Cursos de Agronomia e Zootecnia, há várias atividades de campo relativas à produção de agricultura e pecuária. Quanto às normas de saúde e segurança do trabalho nessas atividades, é **CORRETO** afirmar:

- (A) É aplicável apenas a NR31 no que concerne aos riscos de acidentes por animais peçonhentos.
- (B) Não se aplica a NR31, pois tratando-se de Universidade, não se trata de produção agropecuária.
- (C) Não se aplica a NR31, pois sendo uma instituição pública, ela não se submete às Normas Regulamentadoras da Portaria 3214/78.
- (D) É aplicável a NR31, pois as atividades realizadas na Universidade são tipicamente relacionadas à agricultura e à pecuária.

QUESTÃO 55

Considere as seguintes proposições em relação aos princípios de segurança do trabalho no arranjo físico:

- I – Pelo princípio da integração, os trabalhadores, as máquinas, os equipamentos e os materiais devem estar integrados em uma só Unidade de Produção, de forma a otimizar a segurança.
- II – O princípio da distância mínima visa à menor movimentação possível no processo de produção de trabalhadores, máquinas, equipamentos e materiais, diminuindo as condições inseguras.
- III – No arranjo físico, o cruzamento de materiais, interrupções e retrabalhos não afetam o princípio de obediência ao fluxo de produção.
- IV – O arranjo físico deve ser flexível a futuras modificações que sejam necessárias, em virtude de variações no processo de produção e na demanda e aquisição de novas máquinas.

Marque a alternativa **CORRETA**.

- (A) Apenas as proposições I, II e IV estão corretas.
- (B) Apenas as proposições I, II e III estão corretas.
- (C) Apenas as proposições I, III e IV estão corretas.
- (D) Apenas as proposições II, III e IV estão corretas.

QUESTÃO 56

Considere a seguinte afirmativa:

As atividades em marcenarias são consideradas de alto risco, pois há riscos ocupacionais em máquinas de corte, como serras circulares, que propiciam possibilidades de amputação de membros superiores, além de o trabalhador estar exposto a poeiras e ruído que, dependendo do tempo de exposição, este último pode levar à perda auditiva induzida.

São riscos mencionados no texto acima, **EXCETO**:

- (A) Riscos ergonômicos
- (B) Riscos de acidentes
- (C) Riscos químicos
- (D) Riscos físicos

QUESTÃO 57

A denominação **CORRETA** do instrumento que possibilita medir a integração de doses de ruído é:

- (A) Ruidosímetro
- (B) Decibelímetro
- (C) Vibradosímetro
- (D) Audiodosímetro

QUESTÃO 58

Assinale a alternativa **CORRETA** em que todos os equipamentos são de proteção individual - EPI.

- (A) Exaustor, filtro solar, máscara de gás, chapéu de aba larga.
- (B) Guarda corpo, filtro solar, abafador auricular, máscara de gás.
- (C) Abafador auricular, filtro solar, máscara de gás, chapéu de aba larga.
- (D) Abafador auricular, carenagem de correia, máscara de gás, chapéu de aba larga.

QUESTÃO 59

Platão, trabalhador rural, foi picado por uma cobra cascavel na fazenda onde trabalhava, tendo sido socorrido a tempo. No que se refere ao risco decorrente de contato de trabalhador com animal peçonhento é **CORRETO** afirmar:

- (A) É um risco de acidente.
- (B) É um risco biológico.
- (C) É um risco químico.
- (D) É um risco físico.

QUESTÃO 60

Sobre a elaboração do PPRA (NR9) e PCMSO (NR7), assinale a alternativa **CORRETA**.

- (A) A elaboração, implementação, acompanhamento e avaliação do PCMSO somente poderão ser feitas pelo , Médico do Trabalho e por Engenheiro de Segurança do Trabalho com o devido registro no Ministério do Trabalho e Emprego.
- (B) A elaboração, implementação, acompanhamento e avaliação do PPRA somente poderão ser feitos por profissionais integrantes da Comissão Interna de Prevenção de Acidentes-CIPA.
- (C) A elaboração, implementação, acompanhamento e avaliação do PPRA somente poderão ser feitos por profissionais integrantes do Serviço Especializado em Engenharia de Segurança e Medicina do Trabalho - SESMT ou da Comissão Interna de Prevenção de Acidentes-CIPA.
- (D) A elaboração, implementação, acompanhamento e avaliação do PPRA poderão ser feitos pelo Serviço Especializado em Engenharia de Segurança e em Medicina do Trabalho - SESMT ou por pessoa ou equipe de pessoas que, a critério do empregador, sejam capazes de desenvolver o disposto na NR9.

QUESTÃO 61

São consideradas atividades insalubres:

- (A) Transporte e manuseio de explosivos.
- (B) Trabalho em laboratório com histopatologia.
- (C) Manuseio e armazenamento de material radioativo.
- (D) Transporte e armazenamento de inflamáveis líquidos.

QUESTÃO 62

São consideradas operações perigosas, **EXCETO**:

- (A) Transporte de equipamento de Raio X à válvula eletrônica.
- (B) Armazenamento de material ou de componentes radioativos.
- (C) Operação de equipamento de Raio X à válvula eletrônica.
- (D) Transporte de material ou de componentes radioativos.