



COPEL
Companhia Paranaense de Energia



Concurso Público

Edital 02/2012



Nome do Candidato

Número de Inscrição

							-	
--	--	--	--	--	--	--	---	--

Assinatura do Candidato

--

Instruções

LEIA COM ATENÇÃO

1. Este **Caderno de Provas**, com páginas numeradas de 1 a 17, é constituído de **50 (cinquenta)** questões objetivas de múltipla escolha, cada uma com quatro alternativas, assim distribuídas:
 - Prova 1: Conhecimentos Específicos – Questões de 01 a 30
 - Prova 2: Português – Questões de 31 a 40
 - Prova 3: Informática – Questões de 41 a 50
2. Caso o Caderno de Provas esteja incompleto ou tenha qualquer defeito de impressão, solicite ao fiscal que o substitua.
3. **Sobre a Marcação do Cartão de Respostas**

As respostas das questões devem ser, obrigatoriamente, transcritas com caneta esferográfica transparente de tinta azul não porosa para o Cartão de Respostas, que será o único documento válido para correção.

- 3.1. Para cada questão existe apenas uma alternativa que a responde acertadamente. Para a marcação da alternativa escolhida no **CARTÃO DE RESPOSTAS**, pinte completamente o círculo correspondente.

Exemplo: Suponha que para determinada questão a alternativa **C** seja a escolhida.

N.º da Questão
<input type="radio"/> A
<input type="radio"/> B
<input checked="" type="radio"/> C
<input type="radio"/> D

- 3.2. Será invalidada a questão em que houver mais de uma marcação, marcação rasurada ou emendada, ou não houver marcação.
4. Não haverá substituição do **CARTÃO DE RESPOSTAS** por erro do candidato.
5. A duração das Provas é **4 (quatro)** horas, já incluído o tempo destinado ao preenchimento do **CARTÃO DE RESPOSTAS**.
6. Na página 17 deste Caderno de Provas encontra-se a **Folha de Anotação do Candidato**, a qual poderá ser utilizada para a transcrição das respostas das questões objetivas, destacada e levada pelo candidato para posterior conferência com o gabarito.
7. Antes de se retirar da sala de provas, o candidato deverá, obrigatoriamente, entregar ao fiscal este **Caderno de Provas** e o **CARTÃO DE RESPOSTAS**.

PROVA 1 – CONHECIMENTOS ESPECÍFICOS

QUESTÃO 01

Atualmente o Inmetro é o órgão brasileiro de normalização dos padrões de medidas. O Inmetro faz uso, dentre outros, do sistema internacional de unidades (SI). Para esse sistema, qual a unidade de medida de distância?

- (A) Jarda
- (B) Polegada
- (C) Metro
- (D) Pé

QUESTÃO 02

Qual instrumento é usado para medidas lineares?

- (A) Goniômetro
- (B) Vacuômetro
- (C) Micrômetro
- (D) Manômetro

INSTRUÇÃO: Um técnico em mecânica fez a medição das dimensões de uma face retangular de uma peça e obteve os seguintes resultados: Lado maior (Lm) igual a 0,05 metro e Lado menor (Ln) igual a 0,03 metro. As questões 03 e 04 devem ser respondidas com base nessa condição.

QUESTÃO 03

Qual a área, em decímetro quadrado, da face medida pelo técnico?

- (A) 0,15
- (B) 1,5
- (C) 0,015
- (D) 0,0015

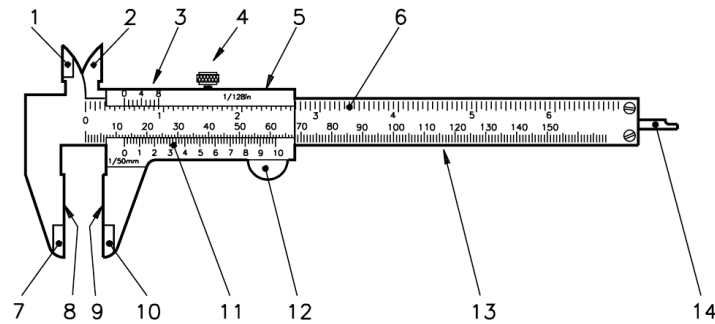
QUESTÃO 04

Caso o técnico, fazendo uso de uma régua no sistema inglês de medidas, obtivesse os valores $Lm = 1 \frac{15}{16}$ e $Ln = 1 \frac{4}{16}$, qual o perímetro da face medida?

- (A) $6 \frac{19}{16}$
- (B) $6 \frac{6}{16}$
- (C) $2 \frac{19}{16}$
- (D) $2 \frac{6}{16}$

QUESTÃO 05

Paquímetro é um instrumento usado para medir as dimensões lineares internas, externas e de profundidade de uma peça. O paquímetro é composto por várias partes, conforme ilustra a figura abaixo.



Qual o nome das partes sinalizadas pelas setas de números 5, 2 e 11, respectivamente?

- (A) Impulsor, orelha móvel, nônio de polegada.
- (B) Cursor, orelha fixa, nônio de milímetro.
- (C) Impulsor, orelha fixa, nônio polegada.
- (D) Cursor, orelha móvel, nônio de milímetro.

QUESTÃO 06

NÃO é um processo de soldagem:

- (A) Sucção
- (B) Pressão
- (C) Fusão
- (D) Brasagem

QUESTÃO 07

A figura abaixo mostra um processo de soldagem.



Pode-se afirmar que se trata de soldagem a

- (A) plasma.
- (B) feixe de elétrons.
- (C) frio.
- (D) arco elétrico.

QUESTÃO 08

Para que uma junta soldada tenha boa qualidade, deve ser inspecionada. Qual ensaio de inspeção é não destrutivo?

- (A) Macrografia
- (B) Extensometria
- (C) Dureza
- (D) Tração

QUESTÃO 09

Bombeamento pode ser definido como o efeito de adicionar energia a um fluido para movê-lo de um ponto a outro. Este efeito é obtido através das bombas que são máquinas operatrizes hidráulicas. As bombas hidráulicas são classificadas em duas grandes categorias. Quais são essas categorias?

- (A) Alternativas e rotativas.
- (B) Turbo-bombas e volumétricas.
- (C) Centrífugas e radiais.
- (D) Axiais e helicoidais.

QUESTÃO 10

Uma bomba hidráulica pode ser selecionada pelo tipo de componente que possui. A figura ao lado mostra um rotor de uma bomba centrífuga. Esse rotor é classificado como:

- (A) Semiaberto
- (B) Aberto
- (C) Semifechado
- (D) Fechado



QUESTÃO 11

Localização da bomba, fundação, base, alinhamento, nivelamento, fixação à base, são todos pontos a serem considerados na

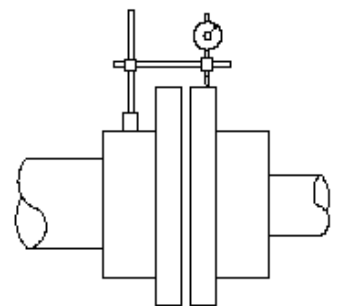
- (A) manutenção.
- (B) operação.
- (C) organização.
- (D) instalação.

QUESTÃO 12

Analise a figura ao lado.

Um dos fatores mais importantes a serem observados tanto na instalação quanto na manutenção de sistemas de bombeamento é o alinhamento dos eixos e acoplamentos. Que tipo de alinhamento é ilustrado na figura?

- (A) Linear
- (B) Retilíneo
- (C) Paralelismo
- (D) Angular



Medição da centralização

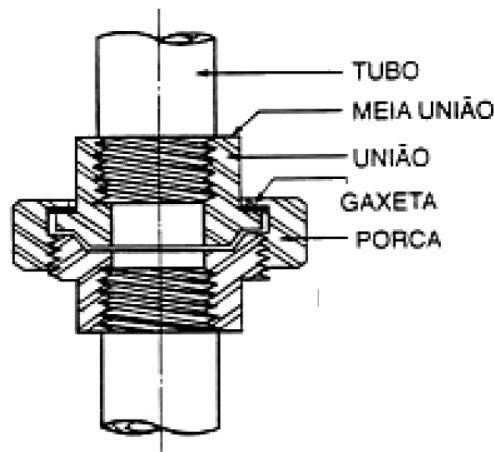
QUESTÃO 13

Os tubos e tubulações metálicos podem ser classificados em ferrosos e não ferrosos. Marque a alternativa que apresenta um material ferroso e um não ferroso, respectivamente.

- (A) Chumbo e ferro fundido.
- (B) Aço inoxidável e metal nonel.
- (C) Cobre e metal nonel.
- (D) Aço inoxidável e ferro fundido.

QUESTÃO 14

Observe a figura.



Marque a alternativa que apresenta o nome correto do tipo de ligação de tubos mostrado na figura.

- (A) Rosqueada
- (B) Soldada
- (C) Flangeada
- (D) Engastada

QUESTÃO 15

A coluna da esquerda apresenta os tipos de válvula segundo suas funções e a da direita, o princípio de acionamento de cada um. Numere a coluna da direita de acordo com a da esquerda.

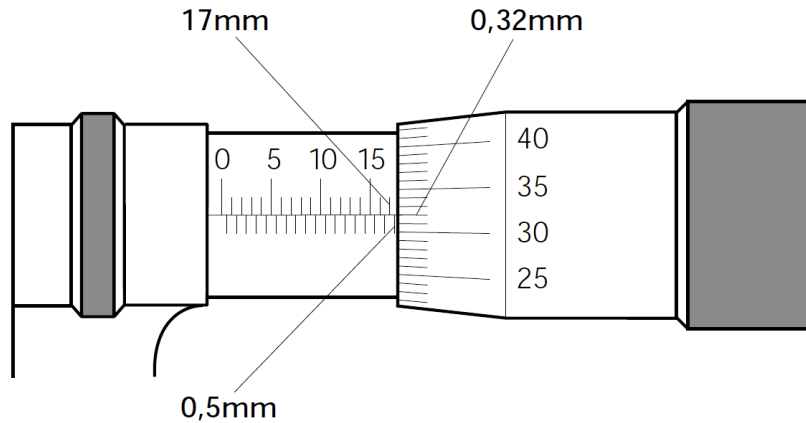
- | | | |
|---------------------------|-----|----------|
| 1 – Válvula de bloqueio | () | Agulha |
| 2 – Válvula de regulação | () | Retenção |
| 3 – Válvula um só sentido | () | Gaveta |

Assinale a sequência correta.

- (A) 1, 2, 3
- (B) 2, 3, 1
- (C) 3, 1, 2
- (D) 2, 1, 3

QUESTÃO 16

Observe a figura.

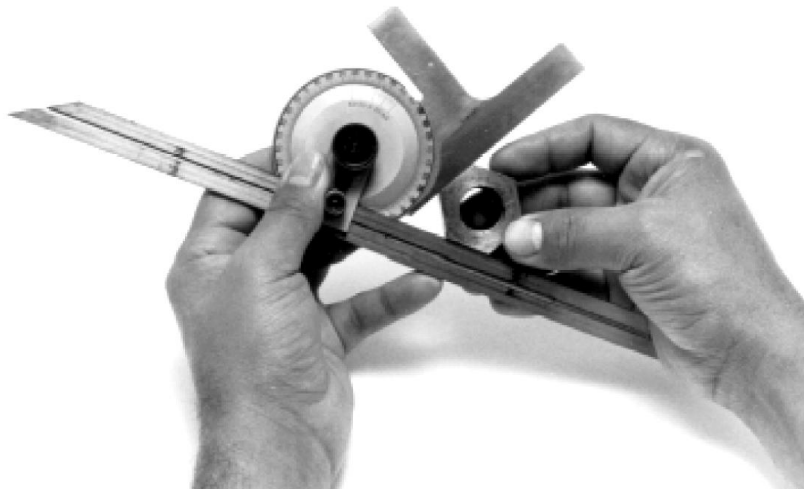


Marque a alternativa que apresenta o sistema de medida do micrômetro ilustrado na figura.

- (A) Inglês
- (B) Americano
- (C) Métrico
- (D) Palmer

QUESTÃO 17

A figura abaixo ilustra um instrumento de medida sendo usado por um mecânico.



Qual o nome desse instrumento?

- (A) Paquímetro
- (B) Relógio comparador
- (C) Anemômetro
- (D) Goniômetro

QUESTÃO 18

Assinale a alternativa que apresenta apenas elementos de máquinas que fazem parte das transmissões mecânicas.

- (A) Correias, correntes, engrenagens.
- (B) Correias, roscas, pinos.
- (C) Correntes, roscas, arruelas.
- (D) Correntes, pinos, rolamentos.

QUESTÃO 19

A coluna da esquerda apresenta tipos de mancais e a da direita, característica de cada um. Numere a coluna da direita de acordo com a da esquerda.

1 – Mancais de deslizamento

() Suporta muito peso.

2 – Mancais de rolamento

() Suporta muita velocidade.

() Suporta pouco peso.

() Suporta pouca velocidade.

Assinale a sequência correta.

(A) 1, 2, 1, 2

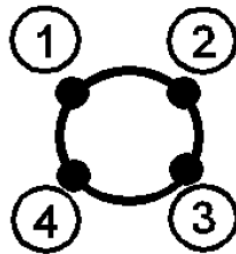
(B) 1, 1, 2, 2

(C) 1, 2, 2, 1

(D) 2, 1, 1, 2

QUESTÃO 20

Ao fazer a instalação de um conjunto mecânico, um técnico se deparou com a situação de fazer o aperto dos parafusos de um acoplamento.



Qual a sequência correta de aperto, conforme ilustra a figura acima?

(A) 1, 2, 3, 4

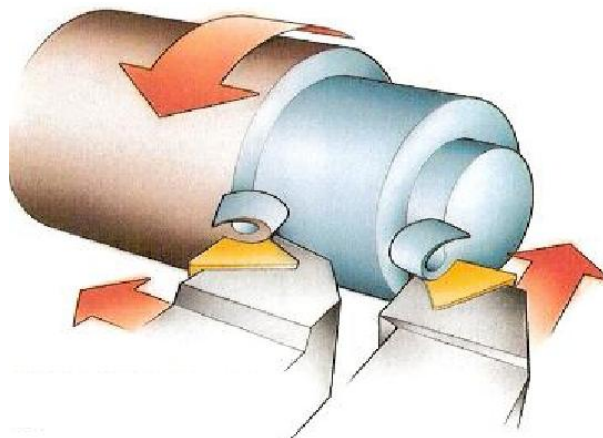
(B) 2, 3, 4, 1

(C) 2, 1, 4, 3

(D) 1, 3, 2, 4

QUESTÃO 21

Observe a figura abaixo.



A figura exemplifica qual processo de usinagem?

(A) Fresagem

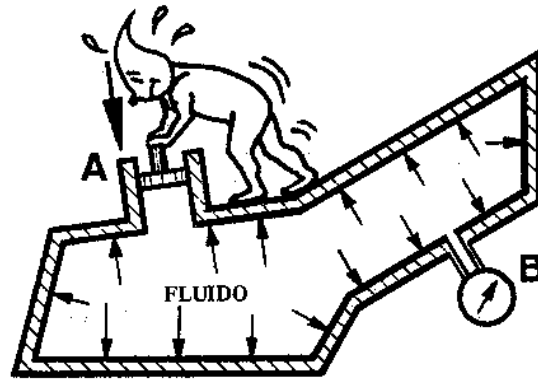
(B) Torneamento

(C) Laminação

(D) Extrusão

QUESTÃO 22

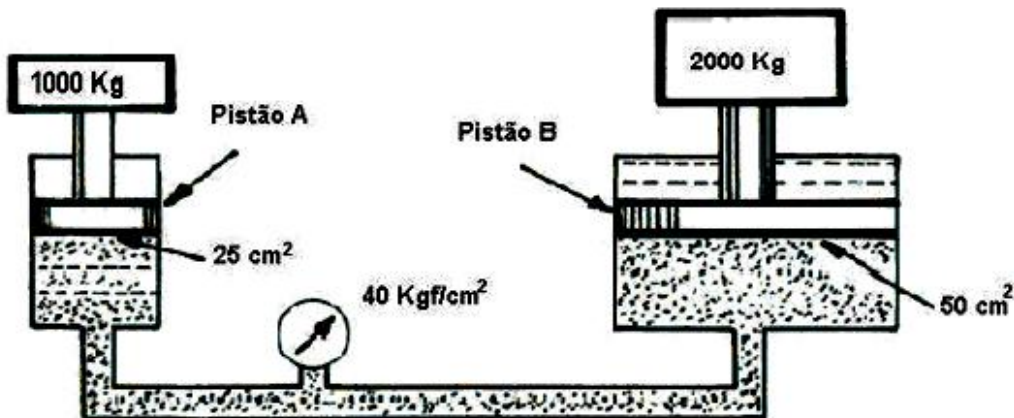
A hidráulica utiliza um líquido para transmitir movimento multiplicando forças. Observando a figura abaixo, nota-se que existem várias setas na parte interna onde está contido o fluido.



De acordo com a lei de Pascal, a pressão exercida em um ponto qualquer de um líquido estático

- (A) é a mesma em todas as direções.
- (B) não é a mesma em todas as direções.
- (C) é a mesma em quase todas as direções.
- (D) é a mesma em apenas duas direções.

INSTRUÇÃO: As questões 23 e 24 devem ser respondidas com base na figura abaixo, considerando que o sistema está em equilíbrio, ou seja, sem movimento.



QUESTÃO 23

Trocando-se o corpo que está sobre o pistão A por um outro com 4 vezes a sua massa, o que acontecerá com os pistões A e B, respectivamente?

- (A) Desce e sobe.
- (B) Sobe e desce.
- (C) Desce e desce.
- (D) Sobe e sobe.

QUESTÃO 24

Com base na figura, qual o valor da pressão depois de trocar o corpo que estava no pistão A por outro de 4 vezes a sua massa?

- (A) 16 kgf/cm²
- (B) 1600 kgf/cm²
- (C) 160 kgf/cm²
- (D) 1,6 kgf/cm²

Considere:

- 1) $P = F/A$, onde P é a pressão, F é a força e A é a área;
- 2) Aceleração da gravidade $g = 10 \text{ m/s}^2$

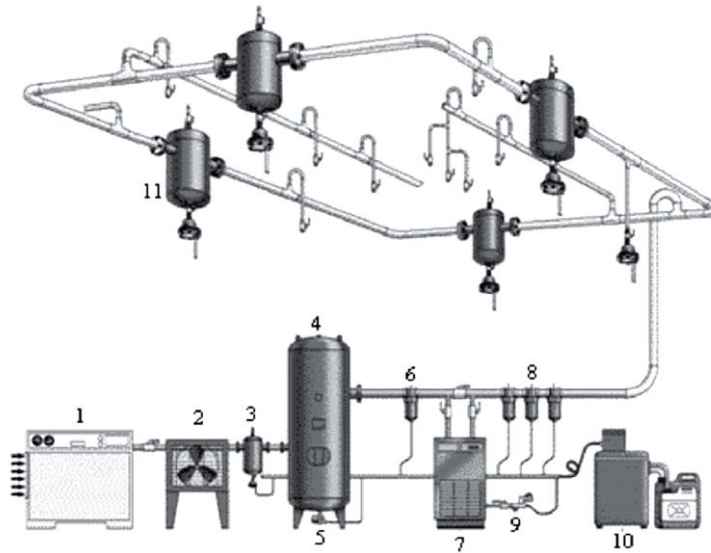
QUESTÃO 25

Marque a alternativa que apresenta um instrumento de medição de pressão.

- (A) Termômetro
- (B) Manômetro
- (C) Rotâmetro
- (D) Anemômetro

QUESTÃO 26

A figura abaixo mostra uma rede de distribuição de ar comprimido.



Com base nos conceitos de pneumática e sabendo que em 1 está o compressor, qual é o componente indicado na figura pelo número 4?

- (A) Purgador
- (B) Selador
- (C) Filtro
- (D) Reservatório

QUESTÃO 27

A calandragem é um processo de fabricação no qual uma chapa metálica é:

- (A) Dobrada.
- (B) Cortada.
- (C) Rasgada.
- (D) Conformada.

QUESTÃO 28

Leia o texto.

É aquela que indica as condições reais de funcionamento das máquinas com base em dados que informam o seu desgaste ou processo de degradação. Trata-se da manutenção que prediz o tempo de vida útil dos componentes das máquinas e equipamentos e as condições para que esse tempo de vida seja bem aproveitado.

O texto acima faz menção à manutenção

- (A) corretiva.
- (B) preventiva.
- (C) preditiva.
- (D) de ocasião.

QUESTÃO 29

TPM é a sigla para manutenção produtiva total, do inglês “*Total Productive Maintenance*”. **NÃO** faz parte dos pilares da sigla:

- (A) Baixo custo.
- (B) Eficiência.
- (C) Planejamento.
- (D) Ciclo de vida.

QUESTÃO 30

A equação abaixo determina o rendimento de um conjunto moto-bomba.

$$\eta = P_c/P_r$$

Baseado nos conceitos de potência dos conjuntos moto-bombas, para um valor fixo de P_c , qual deve ser o valor de P_r para que o rendimento η seja o maior possível?

- (A) O maior possível.
- (B) O menor possível.
- (C) Igual a P_c .
- (D) Maior que P_c .

PROVA 2 – PORTUGUÊS

INSTRUÇÃO: Leia o texto a seguir e responda às questões de 31 a 36.

Informática não é uma palavra americana?

- 1 Não. Não há nada parecido na língua inglesa. O nome foi criado pelos italianos, ainda na era jurássica da computação (período anterior aos anos 70, quando qualquer computador, por mais simplesinho que fosse, pesava mais que um caminhão) e nasceu da junção de *informazione* com matemática. A palavra é bonita e prática e por isso foi aceita pelos brasileiros e entrou no nosso
- 5 dicionário. Além dela, os italianos criaram vários outros termos, como sistemística (que não sobreviveu fora da Itália) e telemática (que anda forte e rija pelo mundo afora).

- Outra opção seria fazer como os franceses, o povo mais ortodoxo do mundo na hora de defender seu idioma. Eles nunca aceitaram o termo computador aplicado às máquinas de gestão de informação. Daí, criaram a palavra *ordinateur*, ou seja, aquilo que ordena, que propõe uma certa lógica, que organiza
- 10 o pensamento. Embora muita gente ainda ache que a palavra ideal seria desordenador, dada a desordem que a evolução digital está ocasionando em suas vidas.

(Odisseia Digital. São Paulo: Abril, 2011.)

QUESTÃO 31

Ao empregar a caracterização *era jurássica* para a época da criação do computador, pretendeu-se

- (A) intensificar a ideia de algo extremamente antigo.
- (B) remeter ao tempo dos dinossauros.
- (C) especificar o ano 1970 como longínquo.
- (D) mostrar o quão pesados eram os primeiros computadores.

QUESTÃO 32

No trecho *Outra opção seria fazer como os franceses*, qual seria essa outra opção?

- (A) Aportuguesar a palavra estrangeira.
- (B) Utilizar a palavra criada por estrangeiros.
- (C) Criar na própria língua um termo para designar a nova máquina.
- (D) Incorporar a palavra ao vocabulário português.

QUESTÃO 33

Assinale a alternativa que apresenta correlação correta entre o elemento coesivo e o sentido dado.

- (A) O nome (linha 1) → palavra americana
- (B) A palavra (linha 4) → matemática
- (C) dela (linha 5) → *informazione*
- (D) Eles (linha 8) → os franceses

QUESTÃO 34

Assinale o trecho do texto que apresenta ideia de comparação.

- (A) *Eles nunca aceitaram o termo computador aplicado às máquinas de gestão de informação.*
- (B) *Além dela, os italianos criaram vários outros termos, como sistemística*
- (C) *O nome foi criado pelos italianos, ainda na era jurássica da computação*
- (D) *por mais simplesinho que fosse, pesava mais que um caminhão.*

QUESTÃO 35

O pronome relativo refere-se a um antecedente, ou seja, retoma o sentido de uma palavra dita anteriormente no texto. Assinale o trecho em que a palavra que **NÃO** exerce essa função.

- (A) *dada a desordem que a evolução digital está ocasionando em suas vidas.*
- (B) *muita gente ainda ache que a palavra ideal seria desordenador*
- (C) *que organiza o pensamento.*
- (D) *e telemática (que anda forte e rija pelo mundo afora).*

QUESTÃO 36

As palavras proparoxítonas são acentuadas como também as paroxítonas terminadas em ditongo. Assinale a alternativa que apresenta exemplo dessas regras, respectivamente.

- (A) *jurássica – Itália*
- (B) *Além – vários*
- (C) *prática – lógica*
- (D) *dicionário – daí*

QUESTÃO 37

Em cada enunciado abaixo, há problema relativo à concordância verbal ou nominal.

- I - Proibido a entrada de fumantes.
- II - Fazem anos que esse trabalho é bem feito.
- III - – Muito obrigado! – disse a cliente serenamente.
- IV - Os Estados Unidos nunca viu tal terremoto antes.

Assinale a alternativa que apresenta explicação **INCORRETA** para a concordância na frase.

- (A) Em I, o adjetivo *proibido* deve estar no feminino, pois o sujeito da frase, feminino, vem precedido de artigo.
- (B) Em II, o verbo *fazer* deve concordar com o tempo em que acontece a ação.
- (C) Em III, o adjetivo *obrigado* deve concordar com o gênero da pessoa que o enuncia.
- (D) Em IV, o nome próprio no plural *Estados Unidos* precedido de artigo exige verbo no plural.

QUESTÃO 38

O verbo haver é sempre usado na terceira pessoa do singular quando indica tempo e quando tem sentido de existir. Assinale a frase em que o verbo haver **NÃO** está empregado corretamente.

- (A) Há mil rostos na terra, e agora não consigo recordar um sequer.
- (B) O escritor tinha deixado a cidade havia anos, antes do desastre aéreo.
- (C) Acreditamos que, na final do Campeonato Brasileiro, haverão distúrbios muito graves.
- (D) Neste mundo, haverá ainda coisas tão simples e tão puras?

QUESTÃO 39

O pronome mim é oblíquo, ou seja, não executa ações. Assinale o exemplo de uso correto desse pronome.

- (A) O doente contou para mim toda sua história de altos e baixos.
- (B) Minha mãe trouxe um livro para mim ler durante as férias.
- (C) Para mim preparar a macarronada, preciso de muito queijo.
- (D) Devo pedir licença para mim brincar de amarelinha com os primos.

QUESTÃO 40

Leia a tira baixo.



(MESQUITA, R. M. Gramática da Língua Portuguesa. 9ª ed. São Paulo: Saraiva, 2007.)

Sobre o emprego de vírgulas nas falas da tira, analise as afirmativas.

- I - No primeiro quadrinho, a vírgula separa uma expressão explicativa do nome próprio.
- II - No segundo quadrinho, a vírgula é usada para realçar a interjeição *virgem* que expressa o sentimento de quem fala.
- III - No terceiro quadrinho, a vírgula separa a oração subordinada antecipada à principal.

Está correto o que se afirma em:

- (A) I e III, apenas.
- (B) I e II, apenas.
- (C) II e III, apenas.
- (D) III, apenas.

PROVA 3 – INFORMÁTICA

QUESTÃO 41

Existem vários padrões de conexão de um monitor em um PC que estabelecem características físicas e funcionais aos vários tipos de conexão. A imagem identificada pelo número 1 representa um painel de conectores de uma placa-mãe de um computador padrão PC e as imagens identificadas de 2 a 5 representam conectores.



1)



2)



3)



4)



5)

Considerando os conectores e as portas de conexão, assinale a alternativa que apresenta apenas conectores compatíveis para conexão nessa placa-mãe.

- (A) 2 e 3, apenas.
- (B) 3 e 4, apenas.
- (C) 2 e 5, apenas.
- (D) 4 e 5, apenas.

QUESTÃO 42

A coluna da esquerda apresenta tipos de dispositivos de armazenamento secundário de dados e a da direita, característica de cada tipo. Numere a coluna da direita de acordo com a da esquerda.

- | | |
|---|---|
| 1 – LTO – <i>Linear Tape-Open</i> ou formato aberto de armazenamento linear | () Armazenamento não volátil em discos magnéticos metálicos. |
| 2 – SSD – <i>Solid-State Drive</i> ou Unidade de Estado Sólido | () Armazenamento não volátil em discos ópticos. |
| 3 – HDD ou HD – <i>Hard Disk Drive</i> ou Disco Rígido | () Dispositivo sem partes móveis para armazenamento não volátil de dados digitais. |
| 4 – CD – <i>Compact Disc</i> ou Disco Compacto | () Armazenamento não volátil de dados em fita magnética. |

Assinale a sequência correta.

- (A) 4, 3, 1, 2
- (B) 3, 1, 2, 4
- (C) 4, 2, 1, 3
- (D) 3, 4, 2, 1

QUESTÃO 43

O sistema operacional Microsoft Windows XP, em sua configuração padrão de instalação e idioma Português, possui uma ferramenta de organização de arquivos e pastas, denominada Windows Explorer. Essa ferramenta possibilita a visualização dos arquivos e pastas em cinco modos. A coluna da esquerda apresenta os nomes desses modos de visualização e a da direita, ilustrações de cada um deles. Numere a coluna da direita de acordo com a da esquerda.

1 – Lado a lado ()



2 – Listas



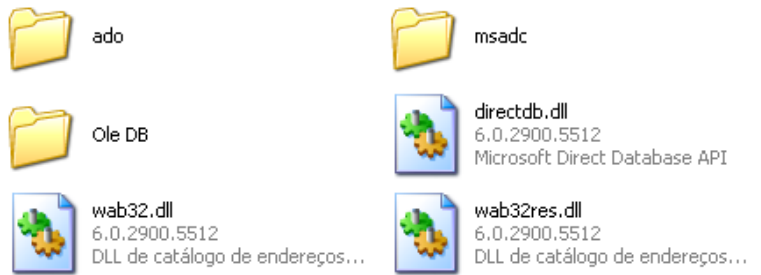
3 – Ícones

4 – Miniaturas

5 – Detalhes ()

ado		Pasta de arquivos	15/12/2012 22:52
msadc		Pasta de arquivos	15/12/2012 22:52
Ole DB		Pasta de arquivos	15/12/2012 23:02
directdb.dll	85 KB	Extensão de aplicativo	14/4/2008 09:00
wab32.dll	499 KB	Extensão de aplicativo	14/4/2008 09:00
wab32res.dll	255 KB	Extensão de aplicativo	14/4/2008 09:00

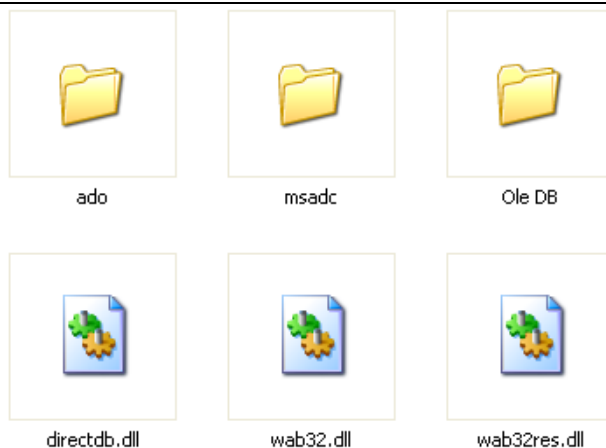
()



()



()

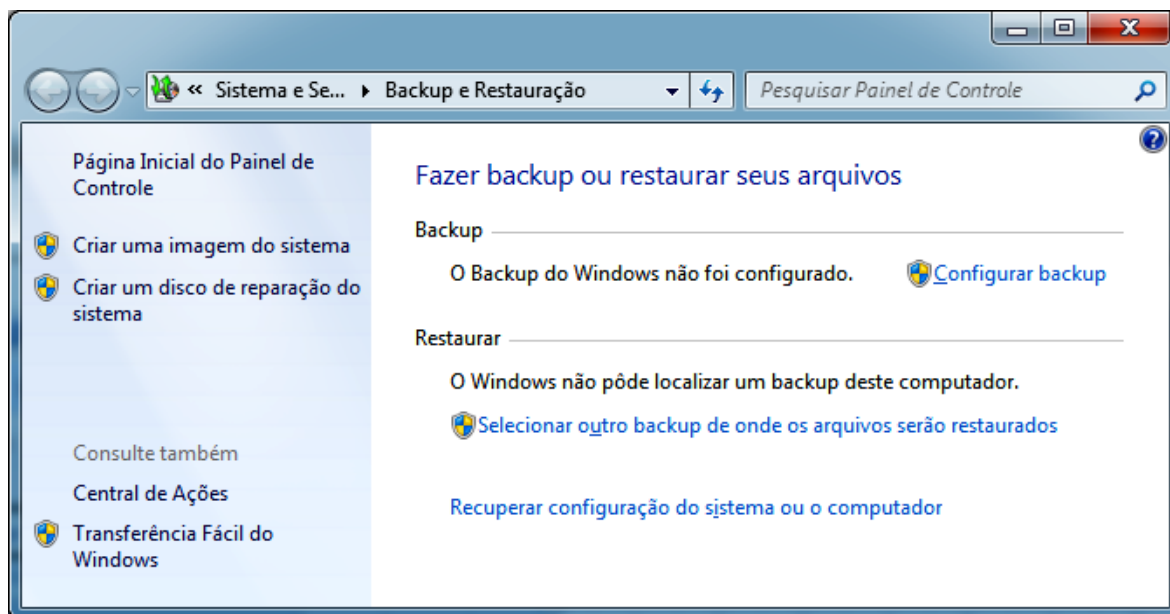


Assinale a sequência correta.

- (A) 1, 2, 3, 4, 5
- (B) 4, 5, 3, 2, 1
- (C) 3, 5, 1, 2, 4
- (D) 5, 3, 4, 1, 2

QUESTÃO 44

A figura abaixo ilustra as funcionalidades de *Backup* e Restauração do Microsoft Windows 7, em sua configuração padrão de instalação e idioma Português.



Sobre essas funcionalidades, analise as afirmativas.

- I - A opção **Criar uma imagem do sistema** permite a realização de cópia de segurança (*backup*) apenas de arquivos de imagens (fotos, papel de parede, mapas etc), contidos no disco rígido da máquina.
- II - A opção **Criar um disco de reparação do sistema** permite a criação de um disco que pode ser usado para reiniciar o computador e contém ferramentas do sistema Windows que auxiliam na recuperação de problemas graves ou recuperação completa do sistema.
- III - A opção **Configurar backup** permite a configuração da unidade/local onde será armazenada a cópia de segurança, a escolha dos itens a serem salvos e também a configuração do agendamento do *backup*.

Está correto o que se afirma em:

- (A) I e II, apenas.
- (B) II e III, apenas.
- (C) III, apenas.
- (D) I, II e III.

QUESTÃO 45

Em uma planilha do Microsoft Excel 2010 para Windows, idioma Português, tem-se as seguintes células com valores: A1=1, A2=2, A3=3, A4=4, B1=0, B2=1, B3=2, B4=3. O valor resultante em uma outra célula qualquer da mesma planilha, caso seja aplicada a função =SE(SOMA(A1:B3)<10;SOMA(A1:B3);MÉDIA(A1:B2)) é:


- (A) 9
- (B) 16
- (C) 13
- (D) 1

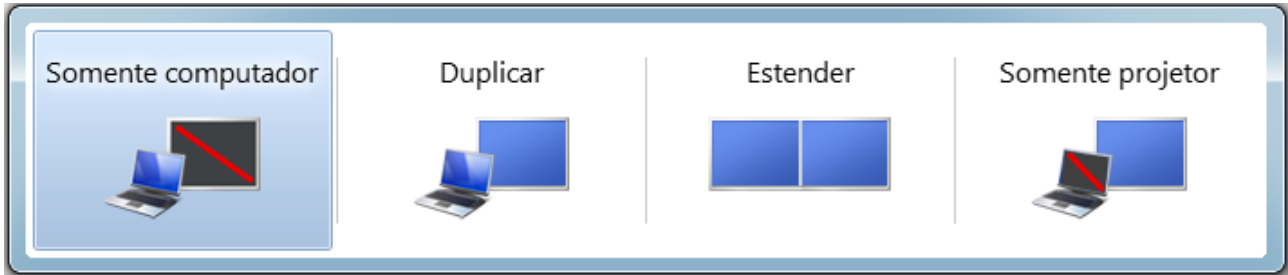
QUESTÃO 46

Em uma planilha do Microsoft Excel 2010 para Windows, idioma Português, tem-se a seguinte função na célula B2, =SOMA(A1;A\$2). Ao selecionar a célula B2 e executar o comando copiar (CTRL+C) e em seguida selecionar a célula C5 e executar o comando colar (CTRL+V), qual será a função resultante na célula C5?

- (A) =SOMA(C4;B\$2)
- (B) =SOMA(B4;A\$5)
- (C) =SOMA(C4;A\$5)
- (D) =SOMA(B4;B\$2)

QUESTÃO 47

A figura abaixo ilustra a janela de configuração de saída de vídeo do Microsoft Windows 7, acessada pela opção **Conectar a um Projetor** ou pela Tecla Janela + P ( + P) em sua configuração padrão de instalação e idioma Português.



Considerando que o Windows 7 esteja instalado em um computador do tipo *notebook* que possui o monitor integrado e mais uma saída de vídeo ligada a um projetor multimídia, analise as afirmativas.

- I - A opção **Somente computador** direciona a saída de vídeo apenas para o monitor integrado do *notebook* e cancela a saída para o projetor conectado.
- II - A opção **Duplicar** direciona a saída de vídeo para o monitor integrado do *notebook* em tamanho normal e duplica o tamanho da imagem enviada para o projetor conectado.
- III - A opção **Estender** direciona a saída de vídeo para o monitor integrado do *notebook* e para o projetor conectado, considerando que um é extensão do outro, permitindo que algumas janelas sejam exibidas no monitor integrado do *notebook* e outras no projetor conectado.
- IV - A opção **Somente projetor** direciona a saída de vídeo somente para o projetor conectado, cancelando a saída para o monitor integrado do *notebook*.

Está correto o que se afirma em:

- (A) III e IV, apenas.
- (B) I e II, apenas.
- (C) I, III e IV, apenas.
- (D) I, II, III e IV.

QUESTÃO 48

Em um documento do Microsoft Word 2010 para Windows, idioma Português, faz-se necessário alinhar de forma justificada todo o texto. Qual a sequência correta de teclas de atalho para selecionar todo o texto e depois justificá-lo?

- (A) CTRL+A e depois CTRL+J
- (B) CTRL+T e depois CTRL+J
- (C) CTRL+T e depois CTRL+E
- (D) CTRL+A e depois CTRL+E

QUESTÃO 49

Sobre ferramentas Microsoft Office 2010 para Windows, idioma Português, assinale a afirmativa **INCORRETA**.

- (A) O comando **Colar Especial** do Word permite colar um conjunto de células selecionadas e copiadas do Excel como um objeto do Excel ou até mesmo uma figura.
- (B) Em uma tabela do Word é possível executar fórmulas como MÉDIA, SOMA, MÁXIMO e MÍNIMO.
- (C) O PowerPoint permite salvar apresentações com extensão DOT, possibilitando o uso da mesma como modelo (*template*) para criação de novas apresentações.
- (D) A tecla de atalho **CTRL+P** é utilizada para invocar a opção de impressão.

QUESTÃO 50

A coluna da esquerda apresenta extensões do BrOffice 3 e a da direita, extensões do Microsoft Office 2003. Numere a coluna da direita de acordo com a da esquerda, de modo que as extensões relacionadas apresentem a mesma natureza de informação.

- | | | |
|---------|-----|-----|
| 1 – ODT | () | XLS |
| 2 – ODS | () | DOC |
| 3 – ODP | () | PPT |

Marque a sequência correta.

- (A) 2, 1, 3
- (B) 1, 2, 3
- (C) 2, 3, 1
- (D) 1, 3, 2



Concurso Público

Edital 02/2012

Nome: _____

Cargo: *Técnico Industrial de Mecânica I*

FOLHA DE ANOTAÇÃO DO CANDIDATO

Questão	Alternativa	Questão	Alternativa
01		26	
02		27	
03		28	
04		29	
05		30	
06		31	
07		32	
08		33	
09		34	
10		35	
11		36	
12		37	
13		38	
14		39	
15		40	
16		41	
17		42	
18		43	
19		44	
20		45	
21		46	
22		47	
23		48	
24		49	
25		50	

Esta folha é destinada para uso EXCLUSIVO do candidato.