



CONCURSO PÚBLICO para o cargo de



GOVERNO  
DA PARAÍBA

## Analista de Informática – Redes

PROVA  
**S03 – P**

### ATENÇÃO:

Verifique se o tipo de prova deste caderno de questões confere com o seu cartão de respostas



FUNCAB  
Fundação Professor Carlos Augusto Bittencourt

TRANSCREVA EM ESPAÇO DETERMINADO NO SEU CARTÃO DE RESPOSTAS A FRASE DO ESCRITOR JOSÉ AMÉRICO DE ALMEIDA PARA EXAME GRAFOTÉCNICO

**“A memória é a repetição da vida que multiplica o passado, mas bom mesmo é esquecer.”**

### ATENÇÃO

● DURAÇÃO DA PROVA: 3 horas e 30 minutos.

● ESTE CADERNO CONTÉM 60 (SESSENTA) QUESTÕES DE MÚLTIPLA ESCOLHA, CADA UMA COM 5 ALTERNATIVAS DE RESPOSTA – A, B, C, D e E – CONFORME DISPOSIÇÃO ABAIXO:

Disciplinas	Quantidade de questões	Valor de cada questão
Língua Portuguesa	10	1
Inglês Técnico	10	1
Tecnologia da Informação	15	2
Conhecimentos Específicos	25	2

● VERIFIQUE SE ESTE MATERIAL ESTÁ EM ORDEM, CASO CONTRÁRIO, NOTIFIQUE IMEDIATAMENTE O FISCAL.

● RESERVE OS 30 (TRINTA) MINUTOS FINAIS PARA MARCAR SEU CARTÃO DE RESPOSTAS.

### LEIA AS INSTRUÇÕES ABAIXO

- Após identificado e instalado na sala, você não poderá consultar qualquer material, enquanto aguarda o horário de início da prova.
- Siga, atentamente, a forma correta de preenchimento do Cartão de Respostas, conforme estabelecido no próprio.
- Não haverá substituição do Cartão de Respostas por erro do candidato.

#### Por motivo de segurança:

- O candidato só poderá retirar-se definitivamente da sala após 1 (uma) hora do início efetivo da prova;
- Somente faltando 1 (uma) hora para o término da prova, o candidato poderá retirar-se levando o seu Caderno de Questões;
- O candidato que optar por se retirar sem levar o seu Caderno de Questões, não poderá copiar suas respostas por qualquer meio. O descumprimento dessa determinação será registrado em ata e acarretará a eliminação do candidato; e
- Ao terminar a prova, o candidato deverá retirar-se imediatamente do local, não sendo possível nem mesmo a utilização dos banheiros e/ou bebedouros.
- Ao terminar a prova, é de sua responsabilidade entregar ao fiscal o Cartão de Respostas assinado. Não se esqueça dos seus pertences.
- Os três últimos candidatos deverão permanecer na sala até que o último candidato entregue o Cartão de Respostas.
- O fiscal de sala não está autorizado a alterar quaisquer destas instruções. Em caso de dúvida, solicite a presença do coordenador local.

**BOA PROVA!**

[www.funcab.org](http://www.funcab.org)

Leia o texto abaixo e responda às questões propostas.

Texto 1:

### Novos pesadelos informáticos

Outro dia, uma revista me descreveu como convicto “tecnóforo”, neologismo horrendo inventado para designar os que têm medo ou aversão aos progressos tecnológicos. Acho isso uma injustiça. Em 86, na Copa do México, eu já estava escrevendo (aliás, denúncia pública: este ano não vou à França, ninguém me chamou; acho que fui finalmente desmascarado como colunista esportivo) num computadorzinho arqueológico, movido a querosene, ou coisa semelhante. Era dos mais modernos em existência, no qual me viciiei e que o jornal, depois de promessas falsas, me tomou de volta. [...]

Já no final de 86, era eu orgulhoso proprietário e operador de um possante Apple IIE (enhanced), com devastadores 140 kb de memória, das quais o programa para escrever comia uns 120. Mas eu continuava feliz, com meu monitor de fósforo verde e minha impressora matricial Emilia, os quais se transformaram em atração turística de Itaparica, tanto para nativos quanto para visitantes. Que maravilha, nunca mais ter de botar papel carbono na máquina ou ter de fazer correções a caneta – e eu, que sempre fui catamilhógrafo, apresentava um texto mais sujo do que as ruas da maioria de nossas capitais. Havia finalmente ingressado na Nova Era, estava garantido.

Bobagem, como logo se veria. Um ano depois, meu celebrado computador não só me matava de vergonha diante dos visitantes, como quebrava duas vezes por semana e eu, que não dirijo, pedia à minha heroica esposa que o levasse a Salvador, poderosíssima razão para minha conversão pétreia à indissolubilidade do matrimônio. [...]

[...] Mas ganhei um computador novo! Fui dormir felicíssimo, pensando em meu lapetope de última geração, cheio de todas as chinfras. Mas tudo durou pouco, porque um certo escritor amigo meu me telefonou.

– Alô! – disse o Zé Rubem do outro lado.

– Você tem tempo para mim? Digo isso porque, com seu equipamento obsoleto, não deve sobrar muito tempo, além do necessário para almoçar apressadamente.

– Ah-ah! – disse eu. – Desta vez, você se deu mal. Estou com um lapetope fantástico aqui.

– É mesmo? – respondeu ele. – Pentium II?

– Xá ver aqui. Não, Pentium simples, Pentium mesmo.

– Ho-ho-ho-ho! Ha-ha-ha-ha! Hi-hi-hi hi!

– O que foi, desta vez?

– Daqui a uns quatro meses, esse equipamento seu estará completamente obsoleto.

Isso não se usa mais, rapaz, procure se orientar!

– Como não se usa mais? Todos os micreiros amigos meus têm um Pentium.

– Todos os amigos, não. Eu, por exemplo, tenho um Pentium II. Isso... Ninguém tem Pentium II!

– Eu tenho. Mas não é grande coisa, aconselho você a esperar mais um pouco.

– Como, não é grande coisa? Entre todo mundo que eu conheço é só você tem um e agora vem me dizer que não é grande coisa.

– Você é um bom escritor, pode crer, digo isto com sinceridade. Quantos megahertz você tem nessa sua nova curiosidade?

– 132.

– Hah-ha-ha! Ho-ho-hihi!

– Vem aí o Merced, rapaz, o Pentium 7, não tem computador no mercado que possa rodar os programas para ele.

– E como você fica aí, dando risada?

– Eu já estou com o meu encomendado, 500 megahertz, por aí, nada que você possa entender.

– Mas, mas...

Acordei suando, felizmente era apenas um pesadelo. Meu amigo Zé Rubem, afinal de contas, estaria lá, como sempre, para me socorrer. Fui pressuroso ao telefone, depois de enfrentar mais senhas do que quem quer invadir os computadores do Pentágono.

– Alô, Zé! Estou de computador novo!

– Roda Windows 98? Tem chip Merced?

– Clic – fiz eu do outro lado.

( U B A L D O , J o ã o . D i s p o n í v e l e m <[http://www.releituras.com/joaoubaldo\\_pesadelos.asp](http://www.releituras.com/joaoubaldo_pesadelos.asp)>. Consulta em 06/12/2012. Fragmento adaptado)

### Questão 01

De acordo com o texto, é correto afirmar:

- A evolução tecnológica é tão acelerada que o narrador não consegue acompanhar.
- Há visível descrédito na tecnologia, decorrente da lentidão das pesquisas e dos neologismos.
- É fácil invadir os computadores do Pentágono, basta enfrentar as senhas.
- A redução de colunistas esportivos é consequência do medo que esses profissionais têm da tecnologia.
- O ingresso na Nova Era garantiu ao narrador a alcunha revolucionária de “tecnóforo”.

Questão 02

O fragmento transcrito que possui um exemplo de onomatopeia é:

- A) “– É mesmo? – respondeu ele. – Pentium II?”
- B) “Mas tudo durou pouco, porque um certo escritor amigo meu me telefonou.”
- C) “– Clic – fiz eu do outro lado.”
- D) “– E como você fica aí, dando risada?”
- E) “Bobagem, como logo se veria.”

Questão 03

“Digo isso porque, com seu equipamento obsoleto, não deve sobrar muito tempo, além do necessário para almoçar apressadamente.” Assinale a assertiva correta sobre o fragmento, retirado do texto.

- A) Os verbos estão flexionados no pretérito perfeito do modo indicativo.
- B) A primeira oração possui um pronome substantivo demonstrativo.
- C) Na segunda oração, MUITO, sintaticamente, é predicativo do sujeito.
- D) Todas as frases podem ser consideradas períodos simples.
- E) Semanticamente, no contexto, OBSOLETO significa ILIMITADO.

Questão 04

“Fui pressuroso ao telefone, DEPOIS DE enfrentar mais senhas do que quem quer invadir os computadores do Pentágono.”

Na expressão em destaque no período, fica evidente uma relação de:

- A) finalidade.
- B) consequência.
- C) tempo.
- D) condição.
- E) concessão.

Questão 05

A expressão destacada em “Isso não se usa mais, rapaz, PROCURE SE ORIENTAR!” significa, no contexto, que é necessário:

- A) ocupar-se.
- B) dirigir-se.
- C) indicar a direção.
- D) voltar-se.
- E) atualizar-se.

Questão 06

Em “[...] acho QUE fui finalmente desmascarado como colunista esportivo”, o QUE, morfologicamente, é:

- A) pronome relativo.
- B) conjunção subordinativa.
- C) substantivo.
- D) conjunção integrante.
- E) advérbio.

Questão 07

Em todas as frases abaixo o termo destacado foi usado corretamente com valor anafórico, EXCETO:

- A) “Digo ISSO porque, com seu equipamento obsoleto [...]”
- B) “– Você é um bom escritor, pode crer, digo ISTO com sinceridade.”
- C) “Era dos mais modernos em existência, NO QUAL me viciiei [...]”
- D) “[...] ESSE equipamento seu estará completamente obsoleto.”
- E) “Entre todo mundo QUE eu conheço [...]”

Questão 08

Nos adjuntos adverbiais de meio ou instrumento, até há bem pouco tempo só se admitia o acento indicativo de crase se houvesse ambiguidade na frase. Modernamente, porém, os gramáticos estão admitindo tal acento em qualquer circunstância. Dentre as alternativas abaixo, tendo sido usado ou não o acento grave, qual a frase que exemplifica essa afirmação?

- A) “[...] este ano não vou à França [...]”
- B) “[...] pedia à minha heroica esposa que o levasse [...]”
- C) “[...] ter de fazer correções a caneta [...]”
- D) “[...] movido a querosene ou coisa semelhante.”
- E) “[...] aconselho você a esperar mais um pouco.”

Questão 09

A frase abaixo cujo tempo verbal em destaque é diferente de todos os demais é:

- A) “Bobagem, como logo se VERIA.”
- B) “[...] ninguém me CHAMOU.”
- C) “– Ah-ah! – DISSE eu.”
- D) “FUI dormir felicíssimo [...]”
- E) “Desta vez, você se DEU mal.”

Questão 10

Considere as seguintes afirmações sobre o período “Acordei suando, felizmente era apenas um pesadelo.”, transcrito do texto.

- I. O período é composto por subordinação. A primeira oração (“Acordei suando ...”) é principal em relação à segunda (“... felizmente era apenas um pesadelo.”).
- II. O período é composto por orações coordenadas assindéticas.
- III. O vocábulo FELIZMENTE, iniciando a segunda oração, é uma conjunção coordenativa e funciona como conectivo.

Assinale a alternativa que aponta a(s) afirmativa(s) correta(s).

- A) Somente a I está correta.
- B) Somente a II está correta.
- C) Somente I e II estão corretas.
- D) Somente I e III estão corretas.
- E) Somente II e III estão corretas.

INGLÊS TÉCNICO

Read the text below and answer the questions that follow.

Text: ABOUT THIS GUIDE

How this guide is organized:

This manual contains the following parts:

Chapter 1: Product introduction

This chapter describes the features of the motherboard and the new technology it supports. It also lists the hardware setup procedures that you have to perform when installing system components. It includes description of the jumpers and connectors on the motherboard.

Chapter 2: BIOS information

This chapter tells how to change system settings through the BIOS Setup menus. Detailed descriptions of the BIOS parameters are also provided.

Chapter 3: Software support

This chapter describes the contents of the support CD that comes with the motherboard package.

Conventions used in this guide:

To make sure that you perform certain tasks properly,

take note of the following symbols used throughout this guide.

**WARNING:** Information to prevent injury to yourself when trying to complete a task.

**CAUTION:** Information to prevent damage to the components when trying to complete a task.

**IMPORTANT:** Information that you must follow to complete a task.

**NOTE:** Tips and additional information to aid in completing a task.

Taken from: Asus P4V800D-X User guide.

Questão 11

This text was taken from:

- A) a novel.
- B) a dictionary.
- C) a user guide.
- D) a travel guide.
- E) a recipe book.

Questão 12

The pronoun IT in “the new technology it supports” refers in the text to:

- A) this chapter.
- B) the features.
- C) the motherboard.
- D) the new technology.
- E) the product information.

Questão 13

The pronoun IT in “It also lists the hardware setup procedures” refers in the text to:

- A) this chapter.
- B) the motherboard.
- C) the new technology.
- D) the hardware setup.
- E) the hardware setup procedure.

Questão 14

Read the following information:

1. This chapter describes the contents of the support CD.
2. This chapter presents a description of the BIOS parameters.
3. This chapter presents a description of the jumpers and connectors on the motherboard.

The user can find the information above in the manual in the following chapters, respectively:

- A) chapter 1 – chapter 2 – chapter 3
- B) chapter 2 – chapter 3 – chapter 1
- C) chapter 3 – chapter 1 – chapter 2
- D) chapter 2 – chapter 1 – chapter 3
- E) chapter 3 – chapter 2 – chapter 1

Questão 15

The word FEATURES in “This chapter describes the features of the motherboard” means:

- A) cables.
- B) circuits.
- C) accessories.
- D) applications.
- E) characteristics.

Questão 16

Choose the correct statement, as far as the software support is concerned.

- A) The support CD is not included in the motherboard package.
- B) The contents of the support CD is not available in the CD.
- C) The contents of the support CD are described in the first chapter of the guide.
- D) The contents of the support CD are described in the third chapter of the guide.
- E) The contents of the support CD are described in the second chapter of the guide.

Questão 17

The words MAKE SURE, TASKS and PROPERLY in “To make sure that you perform certain tasks properly” could be replaced, without change of meaning, by respectively:

- A) understand / skills / correctly
- B) ensure / activities / adequately
- C) install / operations / accordingly
- D) prevent / connections / precisely
- E) avoid / procedures / appropriately

Questão 18

Choose the correct statement, according to the text.

- A) Chapter 1 presents the features of the motherboard.
- B) Chapter 2 presents hardware setup procedures that you need to install the system components.
- C) Chapter 3 describes the jumpers and connectors on the motherboard.
- D) Chapter 1 provides a detailed description of the BIOS parameters.
- E) Chapter 2 describes the features of the new technology used on the motherboard.

Questão 19

If you want information about how to avoid damaging the devices you are trying to install, you should take note of the following symbol presented in the guide:

- A) WARNING
- B) CAUTION
- C) IMPORTANT
- D) NOTE
- E) SOFTWARE SUPPORT

Questão 20

Choose the only correct sentence, as far as the word INFORMATION is concerned.

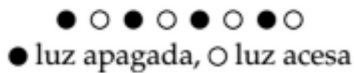
- A) I would like some informations to prevent injury to myself.
- B) I need an additional information to aid in completing the task.
- C) Could you please give me all the informations that I must follow to complete a task?
- D) Can you give me some information to prevent damage to the components?
- E) Chapter 1 contains a few informations about the features of the motherboard.

TECNOLOGIA DA INFORMAÇÃO

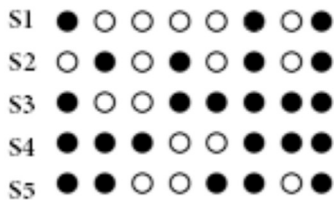
Questão 21

Jorge estava observando uma fileira de oito luzes de natal. Havia momentos em que algumas luzes trocavam de estado, de acordo com o esquema: a luz apagava se estava acesa, ou acendia se estava apagada.

Ele observou bastante e percebeu que a cada cinco segundos duas luzes vizinhas trocavam de estado. Em certo momento, as luzes estavam assim:



Entre as sequências de luzes abaixo, quais delas NÃO puderam ser vistas por Jorge?



- A) S1 e S2
- B) S2 e S3
- C) S3 e S5
- D) S4 e S2
- E) S5 e S1

Questão 22

Em relação à classificação da forma de utilização do enlace que conecta estações da origem ao destino, o sistema em que o enlace é utilizado nos dois sentidos de transmissão simultaneamente é denominado:

- A) full-duplex.
- B) half-duplex.
- C) giga-duplex.
- D) quarter-simplex.
- E) simplex.

Questão 23

Em uma máquina com endereço IP 190.150.150.111 e máscara de rede 255.255.255.224, o endereço de rede e *broadcast* associados são respectivamente:

- A) 190.150.150.96 e 190.150.150.255
- B) 190.150.150.192 e 190.150.255.255
- C) 190.150.150.96 e 190.150.150.127
- D) 190.150.150.192 e 190.150.150.127
- E) 190.150.150.96 e 190.150.255.255

Questão 24

Dado o programa **arv** abaixo, com a variável **raiz** apontando para a raiz da árvore, considerando que o procedimento **CriaArvore** cria a árvore mostrada na figura ao lado do programa e que a função **maxval(m,k)** retorna o maior valor entre **m** e **k**, sendo que o símbolo  $\uparrow$  é para indicar um ponteiro e o símbolo  $\leftarrow$  para tratar atribuição de valor, o valor final de **RET** encontrado pelo programa é:

<pre> Programa arv  Declaração de tipos arvore = ↑ no no = registro       valor: inteiro       esq, dir: arvore       fim registro  Declaração de Variáveis Globais raiz: arvore RET: inteiro  Função XY(raiz: arvore) retorna inteiro Variáveis altE, altD: inteiro  Início função XY se (raiz = NULO) então XY ← 0 senão início altE ← XY (raiz↑esq) altD ← XY (raiz↑dir) XY ← maxval(altE, altD)+1 fim fim se fim função XY  início programa principal CriaArvore RET ← (XY(raiz)-1) Imprime (RET) fim programa principal                 </pre>	<pre> graph TD     raiz[raiz] --&gt; Z1((Z1))     Z1 --&gt; Z2((Z2))     Z1 --&gt; Z3((Z3))     Z2 --&gt; Z4((Z4))     Z2 --&gt; Z5((Z5))     Z3 --&gt; Z6((Z6))     Z3 --&gt; Z7((Z7))     Z6 --&gt; Z8((Z8))                 </pre>
---	---

- A) 2
- B) 3
- C) 4
- D) 5
- E) 7

Questão 25

Quando ocorre a análise do comportamento interno de uma máquina, verificando-se *logs* e eventos do sistema operacional a fim de detectar anomalias, tem-se um sistema de detecção de intrusão baseado em:

- A) arquivos.
- B) conexão.
- C) estações.
- D) pacote.
- E) protocolo.

Questão 26

Caso se deseje configurar um *firewall* para proteger a porta TCP que trate das chamadas de SMTP, deve-se certá-lo para filtrar os acessos à porta de número:

- A) 17
- B) 19
- C) 23
- D) 25
- E) 37

Questão 27

Dado o algoritmo abaixo,

**Programa Lista**

**Declaração de tipos**

```

PBLOCO = ↑BLOCO
BLOCO = registro
        info: caracter
        proximo: PBLOCO
        fim registro
    
```

**Declaração de variáveis**

P, Q, R, AUX: PBLOCO

**Início do programa principal**

```

criapont(P)
criapont(Q)
criapont(R)
criapont (R↑.proximo)
P↑.info←'1'
Q↑.info←'2'
R↑.info←'3'
R↑.proximo↑.info←'4'
P↑.proximo← Q
Q↑.proximo← R
R↑.proximo↑.proximo← P
AUX←Q
enquanto AUX↑.info < > '1' faça
    Início enquanto
        escreva (AUX↑.info)
        AUX←AUX↑.proximo
    Fim enquanto
Fim programa principal
    
```

em que o símbolo ↑ é para indicar ponteiro, o símbolo ← indica atribuição de valor e a função criapont(ponteiro) cria e inicializa ponteiros com "NULO", a saída impressa por esse programa é:

- A) '2 2 3'
- B) '2 3 4'
- C) '2 3 1'
- D) '3 3 4'
- E) '3 4 1'

Questão 28

Considere as tabelas abaixo:

**Aluno** (matricula, nome, endereco)  
**Professor** (matricula, nome, CPF, telefone)  
**Aula** (matricula\_professor, matricula\_aluno)

em que Aluno.matricula e Professor.matricula são respectivamente chaves primárias das tabelas Aluno e Professor; a chave primária da tabela Aula é composta pelos campos matricula\_professor e matricula\_aluno, sendo que matricula\_professor é chave estrangeira ligada à tabela Professor e matricula\_aluno é chave estrangeira ligada à tabela Aluno. A consulta escrita em SQL ANSI para encontrar quais professores não ministram aula para nenhum aluno é:

- A) SELECT matricula  
FROM Professor  
WHERE NOT EXISTS (SELECT matricula  
FROM Aluno WHERE EXISTS (SELECT  
Aula.matricula\_professor FROM Aula  
WHERE (Aula.matricula\_aluno =  
Aluno.matricula) AND  
(Professor.matricula =  
Aula.matricula\_professor)))
- B) SELECT matricula  
FROM Professor  
WHERE NOT EXISTS (SELECT matricula  
FROM Aluno WHERE NOT EXISTS  
(SELECT Aula.matricula\_professor FROM  
Aula WHERE (Aula.matricula\_aluno =  
Aluno.matricula) AND  
(Professor.matricula =  
Aula.matricula\_professor)))
- C) SELECT matricula  
FROM Professor  
WHERE EXISTS (SELECT matricula  
FROM Aluno WHERE NOT EXISTS  
(SELECT Aula.matricula\_professor FROM  
Aula WHERE (Aula.matricula\_aluno =  
Aluno.matricula)))
- D) SELECT matricula  
FROM Professor  
WHERE EXISTS (SELECT matricula  
FROM Aluno WHERE EXISTS (SELECT  
Aula.matricula\_professor FROM Aula  
WHERE (Professor.matricula =  
Aula.matricula\_professor)))
- E) SELECT matricula  
FROM Professor  
WHERE EXISTS (SELECT matricula  
FROM Aluno WHERE EXISTS (SELECT  
Aula.matricula\_professor FROM Aula  
WHERE (Aula.matricula\_aluno =  
Aluno.matricula) AND  
(Professor.matricula =  
Aula.matricula\_professor)))

Questão 29

A aplicação de um algoritmo de criptografia, que substitui as letras das palavras segundo uma lógica preestabelecida, produziu as seguintes palavras criptografadas, em relação às originais.

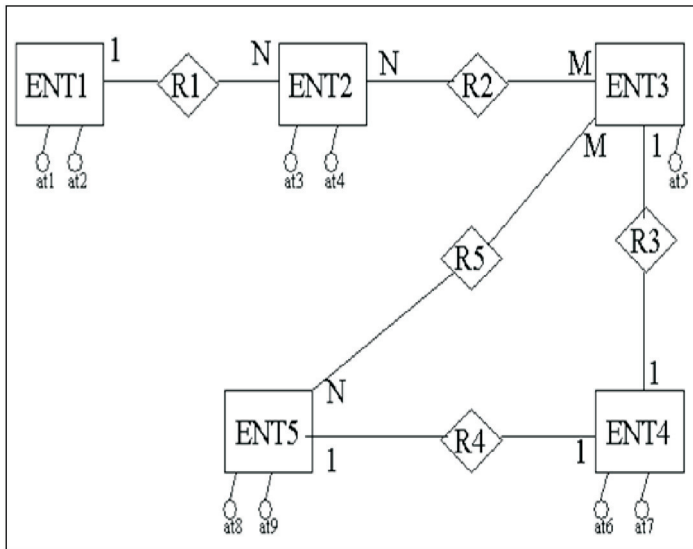
Palavra original	Palavra criptografada
LACINJU	ODFLQMX
DUBAZU	GXEDCX

Ao se utilizar esse mesmo algoritmo para criptografar uma palavra qualquer, produziu-se a palavra criptografada "VHJBUR". A palavra original para esse caso é:

- A) FREPWM.
- B) REVISO.
- C) ROMIRO.
- D) SYRTEM.
- E) SEGYRO.

Questão 30

Considere o diagrama entidade-relacionamento abaixo, sem mostrar qualquer chave e desenhado com a notação de Peter Chen.



A transformação direta desse diagrama para o modelo relacional, na terceira forma normal, exige:

- A) 5 tabelas.
- B) 6 tabelas.
- C) 7 tabelas.
- D) 9 tabelas.
- E) 10 tabelas.

Questão 31

A característica da orientação a objeto utilizada para implementar os conhecimentos ou ações de uma classe, escondendo como isto é feito, é denominada:

- A) classificação.
- B) composição.
- C) encapsulamento.
- D) herança.
- E) persistência.

Questão 32

Uma restrição da cláusula "INTO OUTFILE" no MySQL 5.1 é que, ao usá-la, NÃO é permitido que se:

- A) aplique "SELECT" simultaneamente.
- B) manipulem arquivos tipo texto.
- C) esteja no ambiente do MS-Windows.
- D) sobrescreva um arquivo preexistente.
- E) utilize caractere "|" como delimitador.

Questão 33

Entre as características básicas de segurança para o bom funcionamento de um *Virtual Private Network* (VPN) em um ambiente de Internet, destacam-se:

- A) alterar o tamanho básico dos pacotes e utilizar endereços TCP reais para a conexão.
- B) certificar endereços MACs e trabalhar com protocolos proprietários especiais.
- C) basear-se em clientes locais e trabalhar na camada de aplicação do OSI/ISO.
- D) restringir o acesso a pessoas autorizadas e criptografar dados.
- E) usar tunelamento baseado no MIME e trabalhar em linhas dedicadas.

Questão 34

Quais são os tipos de política de armazenamento utilizados em memórias *Cache*?

- A) Acesso aleatório, fila de entrada e análise de espaço menos usado.
- B) Associativo por conjunto, mapeamento direto e puramente associativo.
- C) Tipificação por escrita, tipificação por leitura e utilização de espaço total.
- D) Mapeamento único, tipificação por acesso e análise de entrada.
- E) Utilização de tempo total, associativo por dado e fila de endereçamento.



Questão 35

No Microsoft Windows Server 2003 com IIS 6.0, o http.sys é um controlador que lida com solicitações HTTP. Uma de suas características é:

- A) armazenar muitos outros sites em um único servidor que execute o IIS no modo assimétrico.
- B) detectar o estado dos processos de acesso conforme diversos fatores, entre os quais o rendimento.
- C) oferecer níveis elevados de funcionalidade para o desenvolvimento de aplicativos de acesso rápido.
- D) processar, de forma direta, as solicitações do kernel, melhorando a escalabilidade e o rendimento do servidor IIS.
- E) proporcionar recursos aprimorados de cópia de segurança para restauração de erros críticos.

CONHECIMENTOS ESPECÍFICOS

Questão 36

A faixa de operação externa associada a um esquema de saltos de frequência sob uma transmissão de rádio de espectro de difusão é de:

- A) 80 metros.
- B) 320 metros.
- C) 800 metros.
- D) 2.720 metros.
- E) 3.200 metros.

Questão 37

Qual a função do protocolo RARP em um ambiente TCP/IP?

- A) Associar o endereço IP de uma estação com seu endereço no nível de sessão.
- B) Descobrir um endereço IP de uma estação a partir do seu endereço MAC.
- C) Descobrir um endereço MAC de uma estação a partir de seu endereço IP.
- D) Obter dinamicamente o endereço MAC de uma estação.
- E) Obter dinamicamente o endereço IP do DNS padrão.

Questão 38

Uma empresa vai instalar seu sistema de *Virtual Private Network* (VPN) de modo que o Firewall vai ficar conectado à Internet e o servidor VPN vai ser um recurso da intranet conectado a uma DMZ. Essa arquitetura de posicionamento Firewall/VPN denomina-se:

- A) VPN junto ao firewall em host único.
- B) VPN em frente ao firewall.
- C) VPN atrás do firewall.
- D) VPN em paralelo ao firewall.
- E) VPN em uma DMZ antes do firewall.

Questão 39

Um ambiente operacional MS Windows 2003 Server usa TCP/IP como protocolo de rede. Para esse caso, a execução de um comando "ipconfig /release" gera como resultado a:

- A) atualização da concessão de DHCP para o IP do host local.
- B) exibição do cache de resolução do IP do host local.
- C) liberação do endereço IP do adaptador especificado.
- D) limpeza do cache de resolução do IP do host local.
- E) renovação do endereço IP para o adaptador especificado.

Questão 40

Um usuário utiliza uma mesma conta de correio eletrônico em várias máquinas diferentes e não deseja que seus *e-mails* sejam retirados do servidor de correio cada vez que acesse as mensagens, pois precisa vê-las em todas as máquinas. Nesse caso, sua conta de correio eletrônico deve estar configurada de acordo com o protocolo:

- A) IMAP
- B) LDAP
- C) MIME
- D) POP3
- E) XNA

Questão 41

Uma empresa deseja instalar uma arquitetura FDDI em sua rede. Entre as características que devem ser observadas na instalação dessa arquitetura, destacam-se:

- A) acoplamento baseado em IEEE 803.2 e uso de cabos coaxiais.
- B) conversão de sinais luminosos em sinais elétricos e uso de topologia estrela.
- C) largura de banda restringível e uso de cabos par trançado.
- D) uso de topologia anel e dotação de recurso de autorreparo.
- E) utilização de fibra ótica e uso de topologia de barramento.

Questão 42

Um modem envia 8 bits por alteração de onda portadora. Considerando que a taxa de sinalização da linha em que está operando é de 54000 baud, a taxa de transmissão real em bps, sem compactação, entre dois modems com essa característica é de:

- A) 844 bps
- B) 6750 bps
- C) 13500 bps
- D) 21600 bps
- E) 432000 bps

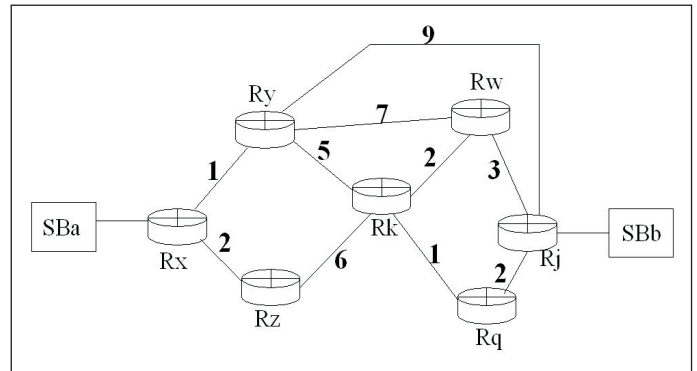
Questão 43

No modelo OSI/ISO, a camada que define a topologia de uma rede e a entrega ordenada de quadros é denominada:

- A) aplicação.
- B) sessão.
- C) transporte.
- D) enlace de dados.
- E) física.

Questão 44

Duas sub-redes (SBa e SBb) se interconectam através da malha de roteadores (Rx, Ry, Rz, Rk, Rw, Rq e Rj) conforme a figura abaixo. O protocolo de roteamento é o OSPF e o custo de cada caminho entre os roteadores está indicado com seu número sobre a linha de interconexão. Se a sub-rede SBa quiser enviar um pacote para a sub-rede SBb, o caminho a ser percorrido é:



- A) Rx-Ry-Rj
- B) Rx-Ry-Rw-Rj
- C) Rx-Ry-Rk-Rq-Rj
- D) Rx-Rz-Rk-Rq-Rj
- E) Rx-Rz-Rk-Rw-Rj

Questão 45

Uma empresa necessita instalar um *software* que permita a administradores de rede gerenciar situações da rede, tais como: desempenho, localização e resolução de problemas, facilitação do intercâmbio de informações entre dispositivos e fornecimento de dados para o planejamento de atualizações. Além disso, o *software* não deve basear-se no modelo cliente-servidor convencional. Esse *software* vai precisar trabalhar segundo as regras do protocolo:

- A) DCCP
- B) IGMP
- C) ICMP
- D) SMTP
- E) SNMP

Questão 46

Uma empresa precisa comprar equipamentos de conexão que trabalhem a partir da camada 2 do modelo OSI/ISO. Sendo assim, o equipamento que NÃO deve ser comprado é o:

- A) repetidor.
- B) roteador.
- C) switch.
- D) ponte.
- E) gateway.

Questão 47

Uma empresa precisa obter equipamentos que trabalhem com o protocolo 802.11n, para uma rede wi-fi. Sendo assim, uma característica que deve estar contida nesses equipamentos é que eles possam:

- A) dividir o espectro disponível em canais de 30 Mhz, com separação de 25 Mhz.
- B) juntar vários quadros que tenham o mesmo destino em um só quadro maior.
- C) modularizar o sinal BPSK e QPSK na faixa de 2,4 Ghz, com 5 canais sem sobreposição.
- D) transmitir os dados em um limite de alcance menor do que os outros padrões existentes.
- E) utilizar o modo de transferência FHSS, na faixa de frequência de 1,2 Ghz.

Questão 48

O recurso do Windows Server 2003 que é utilizado para criar filtros de arquivos para controlar os tipos de arquivos que os usuários podem salvar dentro de um caminho especificado é o:

- A) FAT32
- B) FSRM
- C) GPMC
- D) RAID
- E) WSUS

Questão 49

Em uma máquina Linux, o comando "ls -l" foi executado em um diretório, tendo como resultado:

```
-r--r-xrwx 1 joao info 471 Mar 03 12:42 teste2.exe
```

Nesse caso, em relação ao arquivo teste2.exe, pode-se dizer que só:

- A) usuários que não sejam o usuário joao e usuários do grupo info têm permissão de executar o arquivo teste2.exe.
- B) o usuário joao e usuários que não forem do grupo info têm permissão de executar o arquivo teste2.exe.
- C) o usuário joao tem permissão para executar o arquivo teste2.exe.
- D) usuários do grupo info têm permissão para executar o arquivo teste2.exe.
- E) o usuário joao não tem permissão para executar o arquivo teste2.exe.

Questão 50

Em uma máquina Linux deseja-se instalar uma impressora que trabalhe com fila de impressão SMB, sendo que essa impressora está em uma rede com servidor Windows Server 2003. Para esse caso, os dois tipos de dados usados na configuração dessa impressora são:

- A) nome da impressora no Windows e endereço IP da máquina à qual a impressora está conectada.
- B) nome do usuário Linux que vai usar a impressora e o endereço IP do servidor Active Directory.
- C) nome da porta LPT da impressora na rede Windows e nome da fila de impressão no servidor Linux.
- D) dado de compartilhamento da impressora na rede Linux e o endereço MAC de sua placa de rede.
- E) dado de montagem de dispositivo da impressora e o endereço de DNS da rede Windows.

Questão 51

Um servidor Windows 2008 foi instalado como servidor de impressão com a função de serviço denominada Serviço LPD. Isso significa que:

- A) as impressoras locais desse servidor poderão ser gerenciadas via SPX pelos usuários do grupo de impressão.
- B) existe a garantia de que, se o serviço de impressão for desligado, esse serviço se encarregará de reiniciá-lo automaticamente.
- C) foi instalado o Servidor de impressão TCP/IP que habilita computadores baseados em UNIX para imprimir em impressoras compartilhadas nesse servidor.
- D) foi criado um site da Web hospedado pelo IIS para permitir que os usuários gerenciem os trabalhos de impressão via Web através do uso do protocolo IPP.
- E) vai ser possível usar o Gerenciamento de Impressão para monitorar os scanners de rede e seus serviços de digitalização e encaminhamento de documentos.

Questão 52

O item que funciona em uma arquitetura de virtualização "bare metal", que controla o *hardware* e cria um ambiente de máquina virtual semelhante a um sistema operacional tradicional no controle da máquina física, denomina-se:

- A) Cluster.
- B) Emulator.
- C) Hyperdriver.
- D) Hypervisor.
- E) Storage.

Questão 53

Em uma máquina Linux, qual o papel do serviço *slurpd*, usado no auxílio aos serviços *slapd*?

- A) Permitir o controle de acesso às entradas baseadas em informação de autenticação LDAP, endereço IP, nome do domínio e outros critérios.
- B) Ser responsável pela distribuição das mudanças ocorridas no servidor *master* para o *slave*, provendo replicação de banco de dados.
- C) Selecionar o melhor suporte a vários processos para a sua plataforma, através de uso de API genérica de banco de dados.
- D) Rodar diretamente sobre o UDP e fornecer a maioria das funcionalidades do DAP, a um custo muito menor.
- E) Verificar as classes de entrada LDAP, através da opção *schemacheck*, e forçar o uso correto dos atributos dessas entradas.

Questão 54

Um processo em uma máquina Linux entrou no estado TASK ZOMBIE, isso significa que o processo:

- A) está controlando outros processos, realizando várias depurações de suas condições de execução.
- B) pai está executando uma chamada de sistema para retornar informações sobre o processo anterior.
- C) tem a responsabilidade de criar uma *thread*, tornando-o o primeiro processo e também o ascendente de todos os outros processos.
- D) está suspenso até que uma condição se torne verdadeira, permanecendo seu estado sem modificação quando receber um sinal de alteração de estado.
- E) está terminado, mas o processo pai ainda não executou uma chamada de sistema para retornar informações sobre o processo morto.

Questão 55

Em uma máquina com MS Windows Server 2003, foi utilizada a ferramenta *Ntdsutil.exe* para configurar diretivas LDAP. A diretiva LDAP para configurar o tempo de espera máximo (em segundos) de um controlador de domínio para que o cliente envie a primeira solicitação depois desse controlador de domínio receber uma nova conexão LDAP é:

- A) *InitConnIdleTime*.
- B) *InitRecvTimeout*.
- C) *MaxConnIdleTime*.
- D) *MaxPoolThreads*.
- E) *MaxValRange*.

Questão 56

Em uma máquina com Windows Server 2008, deseja-se eliminar todos os processos iniciados com "MSPA" e cuja numeração de processo seja menor ou igual a 972. A linha de comando para essa execução é:

- A) `kill -fi "PID <= 972" -fi "IMAGENAME == MSPA*"`
- B) `kill -fi "PID le 972 .AND. IMAGENAME eq MSPA*"`
- C) `taskkill -fi "PID <= 972" -and "IMAGENAME == MSPA*"`
- D) `taskkill -fi "PID le 972 .AND. IMAGENAME eq MSPA*"`
- E) `taskkill -fi "PID le 972" -fi "IMAGENAME eq MSPA*"`

Questão 57

Em uma máquina com Windows Server 2008, utilizando PowerShell, o comando *script* para alterar a senha do usuário Jose, do Grupo Vendas, da empresa Móveis S/A, é:

- A) `Set objUser = SetObject ("LDAP://cn=Jose, OU=Vendas,dc=MoveisSA,dc=com")  
objUser.InsertPassword "novasenha"`
- B) `Set objUser = SetObject ("LDAP://cn=Jose, OU=Vendas,dc=MoveisSA,dc=com")  
objUser.PutPassword "novasenha"`
- C) `Set objUser = GetObject ("LDAP://cn=Jose, OU=Vendas,dc=MoveisSA,dc=com")  
objUser.NewPassword "novasenha"`
- D) `Set objUser = GetObject ("LDAP://cn=Jose, OU=Vendas,dc=MoveisSA,dc=com")  
objUser.SetPassword "novasenha"`
- E) `Set objUser = GetObject ("LDAP://cn=Jose, OU=Vendas,dc=MoveisSA,dc=com")  
objUser.Password "novasenha"`

Questão 58

Em uma máquina Linux, ao se executar em seu diretório corrente o arquivo "agir.sh", que contém o código shell script abaixo,

```
for f in *.sql
do
echo $f;
wext=`basename $f .sql`;
echo $wext;
mv $f $wext.old;
done
```

tem-se como resultado que todos os arquivos:

- A) terminados com ".sql" serão renomeados.
- B) terminarão com ".old" em seu final.
- C) dos subdiretórios \*.sql serão movidos para o diretório indicado pela expressão wext.old.
- D) serão renomeados, começando pela palavra basename e finalizando com ".old".
- E) terminados com ".sql" serão movidos para o diretório apontado por basename.

Questão 59

Qual o algoritmo de Swapping mais usado na gerência de memória de um sistema Linux?

- A) LRU with aging.
- B) NFU with tracking.
- C) NRU extended.
- D) Second chance.
- E) Work set clocking.

Questão 60

Em um arquivo boot.ini de uma máquina com Windows Server 2003, foi colocado a seguinte instrução:

**multi(0)disk(0)rdisk(0)partition(2)\WINDOWS="Windows Server 2003, Enterprise" /fastdetect /PAE**

onde o parâmetro /PAE indica que:

- A) até o total de 2 *gigabytes* será usado para endereçamento virtual.
- B) até o total de 2 *gigabytes* será usado para controle de endereços físicos.
- C) poderá ser aproveitado mais que 4 *gigabytes* de memória física.
- D) poderá ser aproveitado mais que 4 *gigabytes* de memória virtual.
- E) poderá ser usada *swapping* na gerência de memória física.