



CONCURSO PÚBLICO para o cargo de



GOVERNO  
DA PARAÍBA

## Analista de Informática – Segurança da Informação

PROVA  
**S04 – P**

### ATENÇÃO:

Verifique se o tipo de prova deste caderno de questões confere com o seu cartão de respostas



FUNCAB  
Fundação Professor Carlos Augusto Bittencourt

TRANSCREVA EM ESPAÇO DETERMINADO NO SEU CARTÃO DE RESPOSTAS A FRASE DO ESCRITOR JOSÉ AMÉRICO DE ALMEIDA PARA EXAME GRAFOTÉCNICO

**“A memória é a repetição da vida que multiplica o passado, mas bom mesmo é esquecer.”**

### ATENÇÃO

● DURAÇÃO DA PROVA: 3 horas e 30 minutos.

● ESTE CADERNO CONTÉM 60 (SESSENTA) QUESTÕES DE MÚLTIPLA ESCOLHA, CADA UMA COM 5 ALTERNATIVAS DE RESPOSTA – A, B, C, D e E – CONFORME DISPOSIÇÃO ABAIXO:

Disciplinas	Quantidade de questões	Valor de cada questão
Língua Portuguesa	10	1
Inglês Técnico	10	1
Tecnologia da Informação	15	2
Conhecimentos Específicos	25	2

● VERIFIQUE SE ESTE MATERIAL ESTÁ EM ORDEM, CASO CONTRÁRIO, NOTIFIQUE IMEDIATAMENTE O FISCAL.

● RESERVE OS 30 (TRINTA) MINUTOS FINAIS PARA MARCAR SEU CARTÃO DE RESPOSTAS.

### LEIA AS INSTRUÇÕES ABAIXO

- Após identificado e instalado na sala, você não poderá consultar qualquer material, enquanto aguarda o horário de início da prova.
- Siga, atentamente, a forma correta de preenchimento do Cartão de Respostas, conforme estabelecido no próprio.
- Não haverá substituição do Cartão de Respostas por erro do candidato.

#### Por motivo de segurança:

- O candidato só poderá retirar-se definitivamente da sala após 1 (uma) hora do início efetivo da prova;
- Somente faltando 1 (uma) hora para o término da prova, o candidato poderá retirar-se levando o seu Caderno de Questões;
- O candidato que optar por se retirar sem levar o seu Caderno de Questões, não poderá copiar suas respostas por qualquer meio. O descumprimento dessa determinação será registrado em ata e acarretará a eliminação do candidato; e
- Ao terminar a prova, o candidato deverá retirar-se imediatamente do local, não sendo possível nem mesmo a utilização dos banheiros e/ou bebedouros.
- Ao terminar a prova, é de sua responsabilidade entregar ao fiscal o Cartão de Respostas assinado. Não se esqueça dos seus pertences.
- Os três últimos candidatos deverão permanecer na sala até que o último candidato entregue o Cartão de Respostas.
- O fiscal de sala não está autorizado a alterar quaisquer destas instruções. Em caso de dúvida, solicite a presença do coordenador local.

**BOA PROVA!**

[www.funcab.org](http://www.funcab.org)

Leia o texto abaixo e responda às questões propostas.

Texto 1:

### Novos pesadelos informáticos

Outro dia, uma revista me descreveu como convicto “tecnóforo”, neologismo horrendo inventado para designar os que têm medo ou aversão aos progressos tecnológicos. Acho isso uma injustiça. Em 86, na Copa do México, eu já estava escrevendo (aliás, denúncia pública: este ano não vou à França, ninguém me chamou; acho que fui finalmente desmascarado como colunista esportivo) num computadorzinho arqueológico, movido a querosene, ou coisa semelhante. Era dos mais modernos em existência, no qual me viciiei e que o jornal, depois de promessas falsas, me tomou de volta. [...]

Já no final de 86, era eu orgulhoso proprietário e operador de um possante Apple IIE (enhanced), com devastadores 140 kb de memória, das quais o programa para escrever comia uns 120. Mas eu continuava feliz, com meu monitor de fósforo verde e minha impressora matricial Emilia, os quais se transformaram em atração turística de Itaparica, tanto para nativos quanto para visitantes. Que maravilha, nunca mais ter de botar papel carbono na máquina ou ter de fazer correções a caneta – e eu, que sempre fui catamilhógrafo, apresentava um texto mais sujo do que as ruas da maioria de nossas capitais. Havia finalmente ingressado na Nova Era, estava garantido.

Bobagem, como logo se veria. Um ano depois, meu celebrado computador não só me matava de vergonha diante dos visitantes, como quebrava duas vezes por semana e eu, que não dirijo, pedia à minha heroica esposa que o levasse a Salvador, poderosíssima razão para minha conversão pétreia à indissolubilidade do matrimônio. [...]

[...] Mas ganhei um computador novo! Fui dormir felicíssimo, pensando em meu lapetope de última geração, cheio de todas as chinfras. Mas tudo durou pouco, porque um certo escritor amigo meu me telefonou.

– Alô! – disse o Zé Rubem do outro lado.

– Você tem tempo para mim? Digo isso porque, com seu equipamento obsoleto, não deve sobrar muito tempo, além do necessário para almoçar apressadamente.

– Ah-ah! – disse eu. – Desta vez, você se deu mal. Estou com um lapetope fantástico aqui.

– É mesmo? – respondeu ele. – Pentium II?

– Xá ver aqui. Não, Pentium simples, Pentium mesmo.

– Ho-ho-ho-ho! Ha-ha-ha-ha! Hi-hi-hi hi!

– O que foi, desta vez?

– Daqui a uns quatro meses, esse equipamento seu estará completamente obsoleto.

Isso não se usa mais, rapaz, procure se orientar!

– Como não se usa mais? Todos os micreiros amigos meus têm um Pentium.

– Todos os amigos, não. Eu, por exemplo, tenho um Pentium II. Isso... Ninguém tem Pentium II!

– Eu tenho. Mas não é grande coisa, aconselho você a esperar mais um pouco.

– Como, não é grande coisa? Entre todo mundo que eu conheço é só você tem um e agora vem me dizer que não é grande coisa.

– Você é um bom escritor, pode crer, digo isto com sinceridade. Quantos megahertz você tem nessa sua nova curiosidade?

– 132.

– Hah-ha-ha! Ho-ho-hihi!

– Vem aí o Merced, rapaz, o Pentium 7, não tem computador no mercado que possa rodar os programas para ele.

– E como você fica aí, dando risada?

– Eu já estou com o meu encomendado, 500 megahertz, por aí, nada que você possa entender.

– Mas, mas...

Acordei suando, felizmente era apenas um pesadelo. Meu amigo Zé Rubem, afinal de contas, estaria lá, como sempre, para me socorrer. Fui pressuroso ao telefone, depois de enfrentar mais senhas do que quem quer invadir os computadores do Pentágono.

– Alô, Zé! Estou de computador novo!

– Roda Windows 98? Tem chip Merced?

– Clic – fiz eu do outro lado.

( U B A L D O , J o ã o . D i s p o n í v e l e m <[http://www.releituras.com/joaoubaldo\\_pesadelos.asp](http://www.releituras.com/joaoubaldo_pesadelos.asp)>. Consulta em 06/12/2012. Fragmento adaptado)

### Questão 01

De acordo com o texto, é correto afirmar:

- A evolução tecnológica é tão acelerada que o narrador não consegue acompanhar.
- Há visível descrédito na tecnologia, decorrente da lentidão das pesquisas e dos neologismos.
- É fácil invadir os computadores do Pentágono, basta enfrentar as senhas.
- A redução de colunistas esportivos é consequência do medo que esses profissionais têm da tecnologia.
- O ingresso na Nova Era garantiu ao narrador a alcunha revolucionária de “tecnóforo”.

Questão 02

O fragmento transcrito que possui um exemplo de onomatopeia é:

- A) “– É mesmo? – respondeu ele. – Pentium II?”
- B) “Mas tudo durou pouco, porque um certo escritor amigo meu me telefonou.”
- C) “– Clic – fiz eu do outro lado.”
- D) “– E como você fica aí, dando risada?”
- E) “Bobagem, como logo se veria.”

Questão 03

“Digo isso porque, com seu equipamento obsoleto, não deve sobrar muito tempo, além do necessário para almoçar apressadamente.” Assinale a assertiva correta sobre o fragmento, retirado do texto.

- A) Os verbos estão flexionados no pretérito perfeito do modo indicativo.
- B) A primeira oração possui um pronome substantivo demonstrativo.
- C) Na segunda oração, MUITO, sintaticamente, é predicativo do sujeito.
- D) Todas as frases podem ser consideradas períodos simples.
- E) Semanticamente, no contexto, OBSOLETO significa ILIMITADO.

Questão 04

“Fui pressuroso ao telefone, DEPOIS DE enfrentar mais senhas do que quem quer invadir os computadores do Pentágono.”

Na expressão em destaque no período, fica evidente uma relação de:

- A) finalidade.
- B) consequência.
- C) tempo.
- D) condição.
- E) concessão.

Questão 05

A expressão destacada em “Isso não se usa mais, rapaz, PROCURE SE ORIENTAR!” significa, no contexto, que é necessário:

- A) ocupar-se.
- B) dirigir-se.
- C) indicar a direção.
- D) voltar-se.
- E) atualizar-se.

Questão 06

Em “[...] acho QUE fui finalmente desmascarado como colunista esportivo”, o QUE, morfologicamente, é:

- A) pronome relativo.
- B) conjunção subordinativa.
- C) substantivo.
- D) conjunção integrante.
- E) advérbio.

Questão 07

Em todas as frases abaixo o termo destacado foi usado corretamente com valor anafórico, EXCETO:

- A) “Digo ISSO porque, com seu equipamento obsoleto [...]”
- B) “– Você é um bom escritor, pode crer, digo ISTO com sinceridade.”
- C) “Era dos mais modernos em existência, NO QUAL me viciiei [...]”
- D) “[...] ESSE equipamento seu estará completamente obsoleto.”
- E) “Entre todo mundo QUE eu conheço [...]”

Questão 08

Nos adjuntos adverbiais de meio ou instrumento, até há bem pouco tempo só se admitia o acento indicativo de crase se houvesse ambiguidade na frase. Modernamente, porém, os gramáticos estão admitindo tal acento em qualquer circunstância. Dentre as alternativas abaixo, tendo sido usado ou não o acento grave, qual a frase que exemplifica essa afirmação?

- A) “[...] este ano não vou à França [...]”
- B) “[...] pedia à minha heroica esposa que o levasse [...]”
- C) “[...] ter de fazer correções a caneta [...]”
- D) “[...] movido a querosene ou coisa semelhante.”
- E) “[...] aconselho você a esperar mais um pouco.”

Questão 09

A frase abaixo cujo tempo verbal em destaque é diferente de todos os demais é:

- A) “Bobagem, como logo se VERIA.”
- B) “[...] ninguém me CHAMOU.”
- C) “– Ah-ah! – DISSE eu.”
- D) “FUI dormir felicíssimo [...]”
- E) “Desta vez, você se DEU mal.”

Questão 10

Considere as seguintes afirmações sobre o período “Acordei suando, felizmente era apenas um pesadelo.”, transcrito do texto.

- I. O período é composto por subordinação. A primeira oração (“Acordei suando ...”) é principal em relação à segunda (“... felizmente era apenas um pesadelo.”).
- II. O período é composto por orações coordenadas assindéticas.
- III. O vocábulo FELIZMENTE, iniciando a segunda oração, é uma conjunção coordenativa e funciona como conectivo.

Assinale a alternativa que aponta a(s) afirmativa(s) correta(s).

- A) Somente a I está correta.
- B) Somente a II está correta.
- C) Somente I e II estão corretas.
- D) Somente I e III estão corretas.
- E) Somente II e III estão corretas.

INGLÊS TÉCNICO

Read the text below and answer the questions that follow.

Text: ABOUT THIS GUIDE

How this guide is organized:

This manual contains the following parts:

Chapter 1: Product introduction

This chapter describes the features of the motherboard and the new technology it supports. It also lists the hardware setup procedures that you have to perform when installing system components. It includes description of the jumpers and connectors on the motherboard.

Chapter 2: BIOS information

This chapter tells how to change system settings through the BIOS Setup menus. Detailed descriptions of the BIOS parameters are also provided.

Chapter 3: Software support

This chapter describes the contents of the support CD that comes with the motherboard package.

Conventions used in this guide:

To make sure that you perform certain tasks properly,

take note of the following symbols used throughout this guide.

**WARNING:** Information to prevent injury to yourself when trying to complete a task.

**CAUTION:** Information to prevent damage to the components when trying to complete a task.

**IMPORTANT:** Information that you must follow to complete a task.

**NOTE:** Tips and additional information to aid in completing a task.

Taken from: Asus P4V800D-X User guide.

Questão 11

This text was taken from:

- A) a novel.
- B) a dictionary.
- C) a user guide.
- D) a travel guide.
- E) a recipe book.

Questão 12

The pronoun IT in “the new technology it supports” refers in the text to:

- A) this chapter.
- B) the features.
- C) the motherboard.
- D) the new technology.
- E) the product information.

Questão 13

The pronoun IT in “It also lists the hardware setup procedures” refers in the text to:

- A) this chapter.
- B) the motherboard.
- C) the new technology.
- D) the hardware setup.
- E) the hardware setup procedure.

Questão 14

Read the following information:

1. This chapter describes the contents of the support CD.
2. This chapter presents a description of the BIOS parameters.
3. This chapter presents a description of the jumpers and connectors on the motherboard.

The user can find the information above in the manual in the following chapters, respectively:

- A) chapter 1 – chapter 2 – chapter 3
- B) chapter 2 – chapter 3 – chapter 1
- C) chapter 3 – chapter 1 – chapter 2
- D) chapter 2 – chapter 1 – chapter 3
- E) chapter 3 – chapter 2 – chapter 1

Questão 15

The word FEATURES in “This chapter describes the features of the motherboard” means:

- A) cables.
- B) circuits.
- C) accessories.
- D) applications.
- E) characteristics.

Questão 16

Choose the correct statement, as far as the software support is concerned.

- A) The support CD is not included in the motherboard package.
- B) The contents of the support CD is not available in the CD.
- C) The contents of the support CD are described in the first chapter of the guide.
- D) The contents of the support CD are described in the third chapter of the guide.
- E) The contents of the support CD are described in the second chapter of the guide.

Questão 17

The words MAKE SURE, TASKS and PROPERLY in “To make sure that you perform certain tasks properly” could be replaced, without change of meaning, by respectively:

- A) understand / skills / correctly
- B) ensure / activities / adequately
- C) install / operations / accordingly
- D) prevent / connections / precisely
- E) avoid / procedures / appropriately

Questão 18

Choose the correct statement, according to the text.

- A) Chapter 1 presents the features of the motherboard.
- B) Chapter 2 presents hardware setup procedures that you need to install the system components.
- C) Chapter 3 describes the jumpers and connectors on the motherboard.
- D) Chapter 1 provides a detailed description of the BIOS parameters.
- E) Chapter 2 describes the features of the new technology used on the motherboard.

Questão 19

If you want information about how to avoid damaging the devices you are trying to install, you should take note of the following symbol presented in the guide:

- A) WARNING
- B) CAUTION
- C) IMPORTANT
- D) NOTE
- E) SOFTWARE SUPPORT

Questão 20

Choose the only correct sentence, as far as the word INFORMATION is concerned.

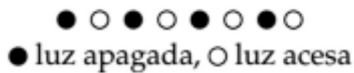
- A) I would like some informations to prevent injury to myself.
- B) I need an additional information to aid in completing the task.
- C) Could you please give me all the informations that I must follow to complete a task?
- D) Can you give me some information to prevent damage to the components?
- E) Chapter 1 contains a few informations about the features of the motherboard.

TECNOLOGIA DA INFORMAÇÃO

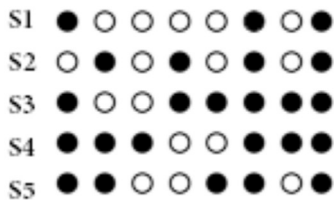
Questão 21

Jorge estava observando uma fileira de oito luzes de natal. Havia momentos em que algumas luzes trocavam de estado, de acordo com o esquema: a luz apagava se estava acesa, ou acendia se estava apagada.

Ele observou bastante e percebeu que a cada cinco segundos duas luzes vizinhas trocavam de estado. Em certo momento, as luzes estavam assim:



Entre as sequências de luzes abaixo, quais delas NÃO puderam ser vistas por Jorge?



- A) S1 e S2
- B) S2 e S3
- C) S3 e S5
- D) S4 e S2
- E) S5 e S1

Questão 22

Em relação à classificação da forma de utilização do enlace que conecta estações da origem ao destino, o sistema em que o enlace é utilizado nos dois sentidos de transmissão simultaneamente é denominado:

- A) full-duplex.
- B) half-duplex.
- C) giga-duplex.
- D) quarter-simplex.
- E) simplex.

Questão 23

Em uma máquina com endereço IP 190.150.150.111 e máscara de rede 255.255.255.224, o endereço de rede e *broadcast* associados são respectivamente:

- A) 190.150.150.96 e 190.150.150.255
- B) 190.150.150.192 e 190.150.255.255
- C) 190.150.150.96 e 190.150.150.127
- D) 190.150.150.192 e 190.150.150.127
- E) 190.150.150.96 e 190.150.255.255

Questão 24

Dado o programa **arv** abaixo, com a variável **raiz** apontando para a raiz da árvore, considerando que o procedimento **CriaArvore** cria a árvore mostrada na figura ao lado do programa e que a função **maxval(m,k)** retorna o maior valor entre **m** e **k**, sendo que o símbolo  $\uparrow$  é para indicar um ponteiro e o símbolo  $\leftarrow$  para tratar atribuição de valor, o valor final de **RET** encontrado pelo programa é:

<pre> Programa arv  Declaração de tipos arvore = ↑ no no = registro       valor: inteiro       esq, dir: arvore       fim registro  Declaração de Variáveis Globais raiz: arvore RET: inteiro  Função XY(raiz: arvore) retorna inteiro Variáveis altE, altD: inteiro  Início função XY se (raiz = NULO) então XY ← 0 senão início altE ← XY (raiz↑esq) altD ← XY (raiz↑dir) XY ← maxval(altE, altD)+1 fim fim se fim função XY  início programa principal CriaArvore RET ← (XY(raiz)-1) Imprime (RET) fim programa principal                 </pre>	<pre> graph TD     raiz[raiz] --&gt; Z1((Z1))     Z1 --&gt; Z2((Z2))     Z1 --&gt; Z3((Z3))     Z2 --&gt; Z4((Z4))     Z2 --&gt; Z5((Z5))     Z3 --&gt; Z6((Z6))     Z3 --&gt; Z7((Z7))     Z6 --&gt; Z8((Z8))                 </pre>
---	---

- A) 2
- B) 3
- C) 4
- D) 5
- E) 7

Questão 25

Quando ocorre a análise do comportamento interno de uma máquina, verificando-se *logs* e eventos do sistema operacional a fim de detectar anomalias, tem-se um sistema de detecção de intrusão baseado em:

- A) arquivos.
- B) conexão.
- C) estações.
- D) pacote.
- E) protocolo.

Questão 26

Caso se deseje configurar um *firewall* para proteger a porta TCP que trate das chamadas de SMTP, deve-se certá-lo para filtrar os acessos à porta de número:

- A) 17
- B) 19
- C) 23
- D) 25
- E) 37

Questão 27

Dado o algoritmo abaixo,

**Programa Lista**

**Declaração de tipos**

```

PBLOCO = ↑BLOCO
BLOCO = registro
        info: caracter
        proximo: PBLOCO
        fim registro
    
```

**Declaração de variáveis**

P, Q, R, AUX: PBLOCO

**Início do programa principal**

```

criapont(P)
criapont(Q)
criapont(R)
criapont (R↑.proximo)
P↑.info←'1'
Q↑.info←'2'
R↑.info←'3'
R↑.proximo↑.info←'4'
P↑.proximo← Q
Q↑.proximo← R
R↑.proximo↑.proximo← P
AUX←Q
enquanto AUX↑.info < > '1' faça
    Início enquanto
        escreva (AUX↑.info)
        AUX←AUX↑.proximo
    Fim enquanto
Fim programa principal
    
```

em que o símbolo ↑ é para indicar ponteiro, o símbolo ← indica atribuição de valor e a função criapont(ponteiro) cria e inicializa ponteiros com "NULO", a saída impressa por esse programa é:

- A) '223'
- B) '234'
- C) '231'
- D) '334'
- E) '341'

Questão 28

Considere as tabelas abaixo:

**Aluno** (matricula, nome, endereco)  
**Professor** (matricula, nome, CPF, telefone)  
**Aula** (matricula\_professor, matricula\_aluno)

em que Aluno.matricula e Professor.matricula são respectivamente chaves primárias das tabelas Aluno e Professor; a chave primária da tabela Aula é composta pelos campos matricula\_professor e matricula\_aluno, sendo que matricula\_professor é chave estrangeira ligada à tabela Professor e matricula\_aluno é chave estrangeira ligada à tabela Aluno. A consulta escrita em SQL ANSI para encontrar quais professores não ministram aula para nenhum aluno é:

- A) SELECT matricula  
FROM Professor  
WHERE NOT EXISTS (SELECT matricula  
FROM Aluno WHERE EXISTS (SELECT  
Aula.matricula\_professor FROM Aula  
WHERE (Aula.matricula\_aluno =  
Aluno.matricula) AND  
(Professor.matricula =  
Aula.matricula\_professor)))
- B) SELECT matricula  
FROM Professor  
WHERE NOT EXISTS (SELECT matricula  
FROM Aluno WHERE NOT EXISTS  
(SELECT Aula.matricula\_professor FROM  
Aula WHERE (Aula.matricula\_aluno =  
Aluno.matricula) AND  
(Professor.matricula =  
Aula.matricula\_professor)))
- C) SELECT matricula  
FROM Professor  
WHERE EXISTS (SELECT matricula  
FROM Aluno WHERE NOT EXISTS  
(SELECT Aula.matricula\_professor FROM  
Aula WHERE (Aula.matricula\_aluno =  
Aluno.matricula)))
- D) SELECT matricula  
FROM Professor  
WHERE EXISTS (SELECT matricula  
FROM Aluno WHERE EXISTS (SELECT  
Aula.matricula\_professor FROM Aula  
WHERE (Professor.matricula =  
Aula.matricula\_professor)))
- E) SELECT matricula  
FROM Professor  
WHERE EXISTS (SELECT matricula  
FROM Aluno WHERE EXISTS (SELECT  
Aula.matricula\_professor FROM Aula  
WHERE (Aula.matricula\_aluno =  
Aluno.matricula) AND  
(Professor.matricula =  
Aula.matricula\_professor)))

Questão 29

A aplicação de um algoritmo de criptografia, que substitui as letras das palavras segundo uma lógica preestabelecida, produziu as seguintes palavras criptografadas, em relação às originais.

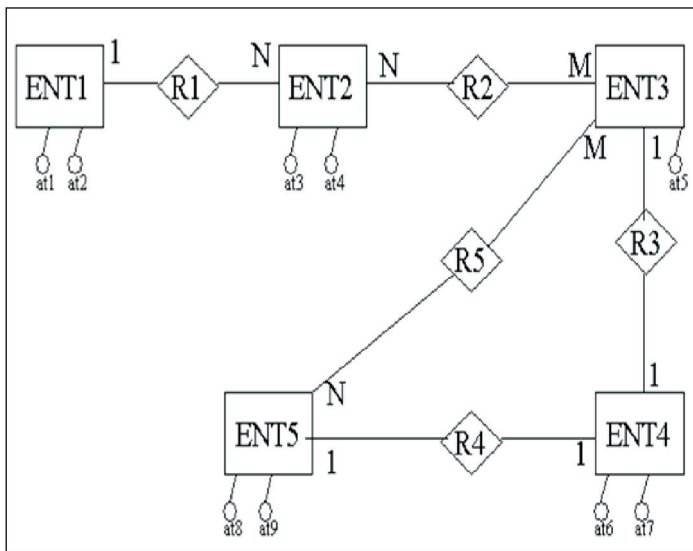
Palavra original	Palavra criptografada
LACINJU	ODFLQMX
DUBAZU	GXEDCX

Ao se utilizar esse mesmo algoritmo para criptografar uma palavra qualquer, produziu-se a palavra criptografada "VHJBUR". A palavra original para esse caso é:

- A) FREPWM.
- B) REVISO.
- C) ROMIRO.
- D) SYRTEM.
- E) SEGYRO.

Questão 30

Considere o diagrama entidade-relacionamento abaixo, sem mostrar qualquer chave e desenhado com a notação de Peter Chen.



A transformação direta desse diagrama para o modelo relacional, na terceira forma normal, exige:

- A) 5 tabelas.
- B) 6 tabelas.
- C) 7 tabelas.
- D) 9 tabelas.
- E) 10 tabelas.

Questão 31

A característica da orientação a objeto utilizada para implementar os conhecimentos ou ações de uma classe, escondendo como isto é feito, é denominada:

- A) classificação.
- B) composição.
- C) encapsulamento.
- D) herança.
- E) persistência.

Questão 32

Uma restrição da cláusula "INTO OUTFILE" no MySQL 5.1 é que, ao usá-la, NÃO é permitido que se:

- A) aplique "SELECT" simultaneamente.
- B) manipulem arquivos tipo texto.
- C) esteja no ambiente do MS-Windows.
- D) sobrescreva um arquivo preexistente.
- E) utilize caractere "|" como delimitador.

Questão 33

Entre as características básicas de segurança para o bom funcionamento de um *Virtual Private Network* (VPN) em um ambiente de Internet, destacam-se:

- A) alterar o tamanho básico dos pacotes e utilizar endereços TCP reais para a conexão.
- B) certificar endereços MACs e trabalhar com protocolos proprietários especiais.
- C) basear-se em clientes locais e trabalhar na camada de aplicação do OSI/ISO.
- D) restringir o acesso a pessoas autorizadas e criptografar dados.
- E) usar tunelamento baseado no MIME e trabalhar em linhas dedicadas.

Questão 34

Quais são os tipos de política de armazenamento utilizados em memórias *Cache*?

- A) Acesso aleatório, fila de entrada e análise de espaço menos usado.
- B) Associativo por conjunto, mapeamento direto e puramente associativo.
- C) Tipificação por escrita, tipificação por leitura e utilização de espaço total.
- D) Mapeamento único, tipificação por acesso e análise de entrada.
- E) Utilização de tempo total, associativo por dado e fila de endereçamento.



Questão 35

No Microsoft Windows Server 2003 com IIS 6.0, o http.sys é um controlador que lida com solicitações HTTP. Uma de suas características é:

- A) armazenar muitos outros sites em um único servidor que execute o IIS no modo assimétrico.
- B) detectar o estado dos processos de acesso conforme diversos fatores, entre os quais o rendimento.
- C) oferecer níveis elevados de funcionalidade para o desenvolvimento de aplicativos de acesso rápido.
- D) processar, de forma direta, as solicitações do kernel, melhorando a escalabilidade e o rendimento do servidor IIS.
- E) proporcionar recursos aprimorados de cópia de segurança para restauração de erros críticos.

CONHECIMENTOS ESPECÍFICOS

Questão 36

Considere a seguinte situação descrita:

“A Empresa A deseja mandar uma mensagem codificada para a Empresa B. A Empresa B deve conhecer a chave da Empresa A, de modo que sirva para decodificar a mensagens oriundas de A. A Empresa A também deve conhecer a chave da Empresa B, usada com o mesmo propósito – o de ler mensagens codificadas por B.”

O sistema criptográfico que deve ser usado para resolver esse problema é o sistema de:

- A) chave pública.
- B) função *tracking*.
- C) message digest.
- D) protocolo padrão.
- E) simulação de chaves.

Questão 37

Considere o seguinte cenário:

“Um órgão militar emitiu alguns documentos com classificação ‘*top-secret*’ de modo que só usuários com permissão ‘*secretaccess*’ pudessem acessar os dados.”

O princípio de segurança que foi aplicado para essa situação é o de:

- A) autenticidade.
- B) autorização.
- C) disponibilidade.
- D) integridade.
- E) severidade.

Questão 38

Um usuário de sua rede foi persuadido a entrar em um site no qual havia scripts que utilizavam o privilégio desse usuário para executar rotinas de alteração e remoção de dados. Esse tipo de técnica usado por hackers denomina-se:

- A) Buffer Overflow.
- B) Cross Site Scripting.
- C) Http Relay.
- D) Scripting Habilitation.
- E) System Hardening.

Questão 39

Uma empresa teve sua rede invadida através do envio de pacotes ICMP para endereços de broadcast, sendo que esses pacotes continham endereços falsos. Essa invasão teve como objetivo fazer com que as máquinas da rede consumissem seus recursos até que elas entrassem em crash. Esse tipo de invasão é identificado como:

- A) Back Orifice.
- B) Cache Poisoning.
- C) Packet Fragmentation.
- D) Session Hijacking.
- E) SmurfAttack.

Questão 40

Uma empresa instalou um firewall de controle de tráfego simples. Algum tempo depois, notou-se que certos tipos de ataques estavam acontecendo, mesmo com esse firewall instalado. Um desses tipos de ataques não protegidos por esse tipo de firewall seria o de:

- A) acesso a porta tcp/up cuja proteção foi configurada no firewall.
- B) conexão com envio externo de pacotes SYN a um usuário, mantendo uma sessão aberta.
- C) conexão, a partir da rede interna, com a máquina de um hacker.
- D) envio de pacotes TCP oriundos de um IP externo para uma porta com filtro.
- E) tentativa de invasão através de uso de tráfego externo não autorizado.

Questão 41

Uma solução de segurança implantada em sistemas Unix-Like e Windows que previne violação da confidencialidade, garante a integridade dos dados, é baseada em serviço de autenticação e serviço de concessão de tickets, é o protocolo de segurança:

- A) Fortezza.
- B) IPSec.
- C) LMV2.
- D) Kerberos.
- E) NTLM.

Questão 42

Considere a seguinte situação:

“O usuário AX se comunica com o usuário BX, que requer que AX prove sua identidade; o usuário BX solicita a senha de AX que a fornece. O usuário HZ obtém a senha de AX por vias maliciosas através da rede e também se conecta com o usuário BX. BX solicita a senha para HZ e ele fornece a senha de AX; BX pensa então que se conectou com AX”.

Um modo de impedir que HZ possa se fazer passar por AX nessa rede seria utilizar:

- A) controle de execução de e-mails.
- B) filtros de pacotes ICMP integrados.
- C) monitoração de sessões via Netstat.
- D) sequencialização do início de cabeçalhos IP.
- E) tokens de sessão escolhidos aleatoriamente.

Questão 43

Cookies e URL Rewriting são usados em programação de aplicativos WEB com o propósito de:

- A) acessar dados do servidor de DNS.
- B) buscar dados TCP/IP de conexões FTP.
- C) gerenciar dados de sessão dos usuários.
- D) proteger dados secretos dos usuários.
- E) trabalhar na segurança de sites NNTP.

Questão 44

O “Common Criteria” é um padrão internacional de modelo de segurança, usado na indústria de TI, que classifica os padrões de segurança em sete níveis de garantia de segurança ou EALs (Evaluation Assurance Level). O nível que indica que o software desenvolvido tenha garantia de segurança elevada contra ataques de penetração, usado em softwares militares, mas que aponta que o projeto foi apenas semiformalmente testado e verificado, é o nível EAL:

- A) 3
- B) 4
- C) 5
- D) 6
- E) 7

Questão 45

Uma forma de controlar e proteger os acessos a arquivos no Linux é através dos níveis de permissão, que podem ser alterados via comando `chmod`. A execução de `$ chmod 640 texto.doc` altera os níveis de permissão do arquivo “texto.doc”, de modo que o usuário que criou o arquivo:

- A) pode só ler e escrever no arquivo, o grupo do usuário pode só escrever e os demais usuários nada podem fazer.
- B) pode só ler o arquivo, o grupo do usuário nada pode fazer e os demais usuários podem só ler e escrever.
- C) pode só executar e ler o arquivo, o grupo do usuário pode só escrever e os demais usuários nada podem fazer.
- D) nada pode fazer com o arquivo, o grupo do usuário pode só executar e os demais usuários podem só ler e escrever.
- E) nada pode fazer com o arquivo, o grupo do usuário pode só escrever e os demais usuários podem só ler e escrever.

Questão 46

Os objetos controlados pelo Windows 2003 Server podem ser protegidos primariamente através da definição de permissões ACLs, que são:

- A) APIs do sistema que indicam a lista de objetos acessíveis por usuários comuns e quais as operações que podem alterá-los.
- B) bloqueios a objetos do sistema controlados pelas configurações dos protocolos TCP/IP, tais como LDAP.
- C) especificações dos usuários ou processos do sistema que têm acesso a objetos, bem como as operações que são permitidas sobre eles.
- D) listagens dos usuários cujos acessos ao Active Directory do Windows foram cancelados por problema de datas.
- E) padrões de proteção contra ataques de esforço, falsa identidade e de negação de serviço.

Questão 47

Em um curso de informática, existem cerca de 20 máquinas ligadas em rede de par trançado com um servidor que tem uma impressora a ele conectado. Todos esses equipamentos estão no mesmo ambiente e equivalem a um patrimônio total avaliado em R\$ 45.000,00. Nesse ambiente, existe um risco de 15% do patrimônio ser prejudicado quando ocorrer um problema de queda de energia. Sabendo que esse problema de queda de energia ocorre cinco vezes ao mês, qual a Perda Anual Esperada para essa situação?

- A) R\$ 180.000,00
- B) R\$ 405.000,00
- C) R\$ 500.000,00
- D) R\$ 675.000,00
- E) R\$ 1.125.000,00

Questão 48

A implantação de auditoria de sistemas via logs é um item importante de planejamento de segurança da informação. Contudo, alguns processos dentro da empresa não podem ser auditados dessa maneira, entre eles pode-se citar o processo de controle de acesso:

- A) a salas não autorizadas.
- B) via rede a um computador.
- C) a arquivos eletrônicos não autorizados.
- D) a ações incorretas no acesso a Internet.
- E) indevido a tabelas de um banco de dados.

Questão 49

Sistemas Integrados de Gestão Empresarial (Enterprise Resource Planning - ERP) prescindem de controles de segurança internos e externos que garantam a qualidade e integridade da informação tratada. Entre alguns desses itens de segurança de sistemas ERP, associados às suas funcionalidades, destacam-se os controles de:

- A) acesso/tráfego na DMZ e o gerenciamento de logs de serviço.
- B) bloqueio a arquivos do sistema operacional e identificação de cheques.
- C) conexões seguras B2B com empresas e controle de tráfego IP da rede local.
- D) senhas dos usuários e a identificação de pessoas com crédito negativado.
- E) sinalização de ataques de força bruta e backup interno periódicos, pré-programados.

Questão 50

Uma empresa criou um recurso de desvio para páginas falsas no seu site, com o objetivo de atrair usuários mal-intencionados e obter seus endereços IPs. Esse conceito, relacionado à detecção de intrusos, denomina-se:

- A) AP spoofing.
- B) Cheksum.
- C) Contact forms.
- D) Detection pages.
- E) Honeypot.

Questão 51

Uma das formas de se proteger de ataques tipo "SQL Injection" em sites que contenham scripts com execuções de comandos SQL é:

- A) alterar o código-fonte SQL, incluindo aspas no tratamento de variáveis recebidas.
- B) colocar o servidor do banco de dados atrás do firewall.
- C) incluir tabelas de sistema nos servidores de banco de dados.
- D) fazer scripts na linguagem PHP, que possui mais instrumentos de segurança.
- E) usar somente caracteres maiúsculos na execução de comandos SQL.

Questão 52

O *Squid* é um servidor proxy para ambientes Linux que reduz a utilização de conexões e melhora o tempo de resposta de acesso a páginas Web. Para trabalhar com ele, deve-se configurá-lo para buscar comunicações baseadas em:

- A) ARP e UDP.
- B) IRC e FTP.
- C) HTTP e IRQ.
- D) LDAP e NNTP.
- E) TCP e ICP.

Questão 53

Necessita-se criar um filtro para um URI (Uniform Resource Identifier) em um web-proxy dentro de uma máquina Linux. O parâmetro associado à regra de controle de acesso que vai ser usado para criação desse filtro é o:

- A) arp.
- B) dstdomain.
- C) proxy\_auth.
- D) src.
- E) urlpath\_regex.

Questão 54

Em uma máquina Linux de IP 129.110.12.2 e Firewall com iptables, qual o comando iptables para liberar o acesso à porta 80 do servidor Web ativo nessa máquina?

- A) `iptables -t filter -A INPUT -j ACCEPT --dport http`
- B) `iptables -t filter -A INPUT -j ACCEPT -m state NEW -p tcp --dport http`
- C) `iptables -t filter -A FORWARD -j ACCEPT -m state NEW -p tcp --dport http.`
- D) `iptables -t filter -A FORWARD -j INCLUDE -m state NEW -p tcp --dport http.`
- E) `iptables -t filter -A ROUTING -j INCLUDE --to-dest 129.110.12.2 -p tcp --dport http`

Questão 55

Uma forma básica de proteger o hardware de uma máquina qualquer é:

- A) alterar o acesso à rede local.
- B) configurar senhas na BIOS do sistema.
- C) instalar drivers de teclado atualizados.
- D) usar CDRW na manipulação de dados.
- E) verificar acesso de usuários remotos.

Questão 56

Algumas formas de ataque a sistemas de empresas iniciam quando algumas atitudes indevidas são praticadas por pessoas. A prática de se obter o acesso a informações importantes ou sigilosas em organizações ou sistemas por meio da enganação ou exploração da confiança dos usuários é denominada na Segurança de Informação como:

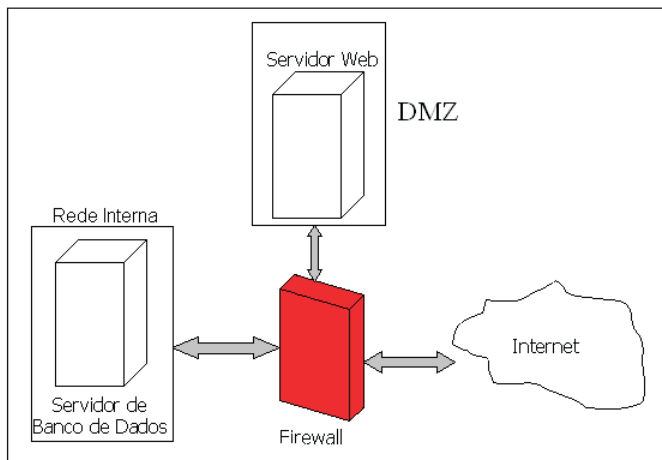
- A) Ataque de Intrusão.
- B) Conexão Indevida.
- C) Desbloqueio de Acesso.
- D) Engenharia Social.
- E) Facilitação de Curiosidade.

Questão 57

Um sistema de detecção de intrusão baseado em rede (SDIR) está conectado a uma rede através de um switch. Para que esse SDIR possa funcionar corretamente, lendo e tratando todos os quadros que circulem nessa rede, a porta desse switch deverá estar configurada como uma porta:

- A) Closed.
- B) Designed.
- C) PIDS.
- D) RSTP.
- E) SPAN.

A figura a seguir apresenta uma forma de configuração válida para montar uma rede DMZ.



Nessa configuração, o tráfego da Internet:

- A) é filtrado pelo Firewall e vai para o servidor Web que, para executar uma aplicação no Servidor de Banco de Dados, faz o tráfego ser filtrado de novo pelo Firewall.
- B) tem seus endereços IPs traduzidos pelo Firewall para IPs internos, sendo que cada servidor enxerga o outro, mesmo estando em redes diferentes.
- C) produz balanceamento de dados entre o Servidor de Banco de Dados e o Servidor Web, sendo que quem controla esse balanceamento é o Firewall.
- D) só é direcionado para o Servidor de Banco de Dados, se a chamada não for para o Servidor Web.
- E) só é direcionado para o Servidor Web, se a chamada não for para o Servidor de Banco de Dados.

Uma forma de proteger acesso e dados na Web é através do uso de uma infraestrutura de chave pública ou PKI (Public Key Infrastructure). O modelo PKI é composto de quatro componentes essenciais, que são:

- A) Assinatura Protegida, Cópia de Localidades, Diretório Central de Certificados e Chave de Acesso Assimétrico.
- B) Autoridade Certificadora, Certificado Digital, Autoridade Registradora e Lista de Certificados Revogados.
- C) Autoridade Registradora, Lista de Certificados Revogados, Cópia de Localidades e Diretório Central de Certificados.
- D) Certificado Digital, Autoridade Certificadora, Diretório Central de Certificados e Assinatura Protegida.
- E) Lista de Certificados Revogados, Cópia de Localidades, Assinatura Protegida e Chave de Acesso Assimétrico.

Uma empresa vai iniciar um projeto de instalação de um ERP. A etapa do projeto de implantação de um ERP que se propõe a integrar os requisitos da empresa com as funcionalidades oferecidas pelo ERP é:

- A) a adaptação da estrutura organizacional.
- B) o apoio à gestão.
- C) a customização dos módulos.
- D) o desenvolvimento de APIs.
- E) o suporte pós-entrega.