

Companhia Paulista de Trens Metropolitanos – CPTM

CONCURSO PÚBLICO 002/2013

CADERNO DE QUESTÕES

105 - Analista de Planejamento e Desenvolvimento Operacional Jr. - Formação Eng. Civil

LEIA ATENTAMENTE AS INSTRUÇÕES SEGUINTEs.

- 1 Confira se, além deste CADERNO DE QUESTÕES, que contém 50 questões objetivas, você recebeu o CARTÃO-RESPOSTA destinado à marcação das respostas da prova.
- 2 Verifique se o seu nome e o número de sua inscrição conferem com os que aparecem no CARTÃO-RESPOSTA. Em caso de divergência, notifique imediatamente o fiscal.
- 3 Após a conferência, assine seu nome nos espaços próprios do CARTÃO-RESPOSTA, utilizando, de preferência, caneta esferográfica de tinta preta ou azul.
- 4 Não dobre, não amasse e nem manche o CARTÃO-RESPOSTA. Ele somente poderá ser substituído caso esteja danificado na barra de reconhecimento para leitura óptica.
- 5 No CARTÃO-RESPOSTA marque, para cada questão, a letra correspondente à opção escolhida para a resposta, preenchendo todo o espaço compreendido no retângulo à caneta esferográfica de tinta preta ou azul. Preencha os campos de marcação completamente, sem deixar espaços em branco.
- 6 Para cada uma das questões objetivas, são apresentadas 5 opções, identificadas com as letras **A, B, C, D e E**. Apenas uma responde adequadamente à questão. Você deve assinalar apenas uma opção em cada questão. A marcação em mais de uma opção anula a questão, mesmo que uma das respostas esteja correta.
- 7 O tempo disponível para esta prova é de **três horas**.
- 8 Sugerimos que reserve os 30 minutos finais para marcar seu CARTÃO-RESPOSTA. Os rascunhos e as marcações assinaladas no CADERNO DE QUESTÕES não serão considerados na avaliação.
- 9 Quando terminar a prova, entregue ao fiscal este CADERNO DE QUESTÕES e o CARTÃO-RESPOSTA.
- 10 Você somente poderá deixar o local de prova após 1 hora do início da aplicação da prova.
- 11 Você será excluído do exame caso utilize, durante a realização da prova, máquinas e (ou) relógios de calcular, bem como rádios, gravadores, *headphones*, telefones celulares ou fontes de consulta de qualquer espécie.
- 12 O penúltimo e o antepenúltimo candidato a terminar a prova deverão ficar na sala até o último candidato entregar a prova. O candidato que estiver fazendo a prova por último não é testemunha, e sim a pessoa que está sendo observada.

NOME DO CANDIDATO: _____

Nº de Inscrição: _____ | **RG nº:** _____ | **Sala:** _____ | **Carteira:** _____

Texto para responder às questões de 01 a 07

Editorial: Ilusões perdidas

Não era simples coincidência. Em 2009, quando Eike Batista estreou no posto de pessoa mais rica do país, a imagem do Cristo Redentor apareceu como um foguete decolando na capa da revista "The Economist". No ano seguinte, o Brasil crescerá vigorosos 7,5%.

Era o auge da crença em um cenário auspicioso, impulsionado pela simbiose entre a demanda chinesa por commodities e a abundância de matérias-primas do Brasil.

As descobertas de reservas de petróleo no pré-sal elevavam o otimismo, e as políticas de inclusão contribuíam para o dinamismo da economia. Com a ascensão de milhões à classe média, formava-se um mercado robusto e ávido por bens de consumo duráveis.

Empreendedor arrojado e visionário, Eike Batista surfou como ninguém a onda favorável ao país. Seu discurso fazia sentido: o Brasil crescia, mas todos os setores de infraestrutura tinham deficiências; logo, investimentos seriam necessários.

O empresário e seus planos ambiciosos foram recebidos de braços abertos por investidores e bancos, incluindo o BNDES. Eike formou um império, com empresas nas áreas de petróleo e gás, mineração, construção naval, energia e logística, sustentado mais por promessas do que por resultados.

Não era apenas do empreendedor o tom triunfalista. Enquanto ele prometia se tornar o homem mais rico do planeta, o ministro da Fazenda, Guido Mantega, apostava que a economia brasileira se tornaria a quinta maior do mundo antes de 2015, estava na sexta colocação em 2011.

Deu-se algo bem diferente: o Brasil caiu uma posição no ranking, e o empresário despencou do sétimo para o centésimo lugar na lista publicada pela "Forbes" em 2013, isso antes mesmo de as ações da petroleira OGX terem derretido nesta semana, com queda acumulada de 93,6% em 12 meses.

Sonhos de grandeza e erros de gestão explicam, em larga medida, as expectativas frustradas.

A forte expansão do PIB em 2010 foi fruto de estímulos que turbinaram a demanda doméstica. Mas a teimosia em manter uma política fiscal expansionista e o improvisado na administração da economia minaram a credibilidade do governo.

Também o dono do grupo X inspira menos confiança, já que suas metas se revelaram irrealistas. Acredita-se que seus negócios sobreviverão em versão reduzida, mas os tropeços devem lhe custar o controle do império.

O "x" de Eike Batista, outrora ícone da multiplicação da riqueza, agora simboliza as incógnitas que pairam sobre o grupo, e sobre a economia brasileira.

<<http://www1.folha.uol.com.br/>> (adaptado)

Questão 01

Afirma-se, corretamente, que no primeiro parágrafo,

- A especula-se sobre o motivo de, em 2009, Eike Batista ter ascendido ao posto de homem mais rico do Brasil.
- B justifica-se a coincidência entre a meteórica ascensão econômica de Eike Batista, no ano de 2009 com, no mesmo ano, o vertiginoso crescimento econômico do Brasil.
- C discutem-se as possíveis consequências do crescimento econômico brasileiro, juntamente com a riqueza adquirida pelo empresário Eike Batista em 2009.
- D expõe-se a proximidade das épocas em que Eike Batista foi considerado o homem mais rico do Brasil, em 2009, com o grande crescimento econômico do país em 2010.
- E explicita-se o real motivo de o Brasil, em 2010, ter tido um vertiginoso crescimento econômico, juntamente com a estrondosa ascensão econômica de Eike Batista.

Questão 02

"Com a ascensão de milhões à classe média, formava-se um mercado robusto e ávido por bens de consumo duráveis."

O termo grifado no excerto do texto acima exprime a noção de:

- A Finalidade.
- B Causa.
- C Concomitância.
- D Adjunção.
- E Contraste.

Questão 03

Analise os trechos retirados do texto que seguem:

- I ... Eike Batista surfou como ninguém a onda favorável ao país.
- II ... isso antes mesmo de as ações da petroleira OGX terem derretido nesta semana...
- III Mas a teimosia em manter uma política fiscal expansionista e o improvisado na administração da economia minaram a credibilidade do governo.
- IV O empresário e seus planos ambiciosos foram recebidos de braços abertos por investidores e bancos...

Há trecho conotativo, ou seja, com sentido figurado, apenas em:

- A I, II e III.
- B II, III e IV.
- C I, II e IV.
- D I, III e IV.
- E I, II, III e IV.

Questão 04

"O "x" de Eike Batista, outrora ícone da multiplicação da riqueza..."

O termo em destaque no trecho do texto acima pode ser substituído sem a perda de sentido por:

- A antigamente
- B igualmente
- C realmente
- D invariavelmente
- E geralmente

Questão 05

"As descobertas de reservas de petróleo no pré-sal elevavam o otimismo..."

Na oração acima, há qual tipo de sujeito?

- A Indeterminado.
- B Inexistente.
- C Simples.
- D Oculto.
- E Composto.

Questão 06

Assinale a frase que apresenta um verbo conjugado na terceira pessoa do singular do pretérito imperfeito do indicativo:

- A "... quando Eike Batista estreou no posto de pessoa mais rica do país..."
- B "No ano seguinte, o Brasil crescerá vigorosos 7,5%."
- C "... logo, investimentos seriam necessários."
- D "Era o auge da crença em um cenário auspicioso..."
- E "Deu-se algo bem diferente..."

Questão 07

De acordo com o último parágrafo, conclui-se que, agora, o "x" de Eike Batista

- A indica a certeza de uma economia brasileira forte e rica em 2015.
- B justifica de maneira simbólica a queda das ações do empresário Eike Batista em 93,6% em um ano.
- C representa simbolicamente as incertezas que surgem sobre a economia brasileira e sobre o grupo X.
- D exprime as certezas do iminente declínio da economia brasileira e do grupo X de Eike Batista.
- E explica detidamente as dúvidas sobre a ascensão da economia brasileira e do grupo de Eike Batista.

Questão 08

Assinale a alternativa que apresenta uma incorreção no que diz respeito à concordância verbal.

- A A maioria das pessoas presentes neste evento irá amanhã ao encontro de jovens.
- B Uma porção de fãs gritou para a banda que estava na iminência de aparecer no palco.
- C Sobra, pelo que eu entendi de suas reclamações, razões para as nossas diferenças.
- D Mais de dez pessoas compareceram à palestra que ocorreu ontem à noite.
- E Deve haver mais de cem crianças hoje na escola.

Questão 09

Assinale a alternativa que apresenta, respectivamente, uma palavra formada por derivação parassintética e outra formada por composição por aglutinação.

- A francamente; amanhecer
- B abotoar; passatempo
- C infeliz; embainhar
- D ensurdecer; embora
- E infelizmente; repatriar

Questão 10

A expressão pronominal *em que* completa corretamente a lacuna da frase da alternativa:

- A Joana comprou a bolsa _____ ela tanto precisava.
- B Felipe assiste seu paciente _____ logo terá alta do Hospital.
- C A seguir serão apresentados os casos _____ se verificam divergências entre as partes.
- D Lúcio foi o aluno _____ sempre antipatizei na escola.
- E Aquela é a casa _____ você se referiu ontem?

MATEMÁTICA**Questão 11**

Determinado brinquedo consiste em um cubo formado por certo número de cubos menores e de mesmo tamanho, todos têm 2 centímetros de aresta. Se o cubo maior tem 216 cm³ de volume, qual a quantidade de cubos menores necessários para formá-lo?

- A 9
- B 27
- C 36
- D 16
- E 18

Questão 12

Considere o conjunto I formado pelos números de 1 a 30. Seja A um conjunto formado por todos os números pares, B um conjunto formado por todos os números divisíveis por 3, e C um conjunto formado por todos os números, simultaneamente, divisíveis por 3 e por 5. Sabendo que A, B e C estão contidos em I, podemos afirmar que:

- A $A \subset B$
- B $B \subset C$
- C $B \subset A$
- D $C \subset B$
- E $C \subset A$

Questão 13

Considere dois números inteiros positivos denominados A e B, dados, respectivamente por: $A = \sqrt{81^4}$ e $B = \sqrt[4]{243^3}$. Então, o produto de A por B resulta em:

- A 3⁶
- B 3¹³
- C 27⁶
- D 243⁷
- E 9⁶

Questão 14

Uma doença ainda não diagnosticada tem matado os roedores de um criador. O número de animais mortos por dia obedece a uma progressão geométrica, de forma que no primeiro e no quarto dia morreram, respectivamente, 2 e 128 animais. O criador sabe que, caso não consiga diagnosticar e tratar a doença que atingiu a criação, em seis dias, todos os animais terão morrido. Sendo assim, quantos animais ele possuía ao todo, antes de a doença atingir a criação?

- A 3231
- B 4270
- C 6250
- D 1860
- E 2730

Questão 15

Um paralelogramo é um quadrilátero cujos lados opostos são iguais e paralelos. Suponha um paralelogramo em que a medida da altura seja dada por x e a medida da base seja igual ao dobro de x . Sendo x um número, de forma que $\frac{x+6}{3} - \frac{2x-3}{6} = \frac{x-1}{4}$, assinale a alternativa que apresenta, respectivamente, o valor da altura e da base de tal paralelogramo:

- A 11 e 22
- B 12 e 24
- C 15 e 30
- D 20 e 40
- E 13 e 26

Questão 16

Na viagem da cidade A até a cidade C, um ônibus, com capacidade para 45 pessoas, parou somente uma vez na cidade B, que fica exatamente entre as cidades A e C. Sabe-se que tal ônibus percorreu o trajeto de A até B com 8/9 de sua capacidade e que, ao chegar em C, ele comportava 120% da sua capacidade de lotação. Além disso, 25 passageiros percorreram o trajeto total no ônibus, isto é, foram de A até C dentro do ônibus. Sendo assim, qual o número total de passageiros transportados por tal ônibus?

- A 75
- B 74
- C 69
- D 79
- E 114

Questão 17

Considere um triângulo retângulo ABC em que os segmentos AB e CA medem, respectivamente, 12 cm e 5 cm. Além disso, o ângulo CÂB é reto e o ângulo BĈA mede 60°. Assim, as medidas do segmento BC e do ângulo AĈC são, respectivamente:

- A 13 cm e 30°
- B 10 cm e 30°
- C 13 cm e 45°
- D 6 cm e 60°
- E 15 cm e 60°

Questão 18

Interrogada por seus alunos sobre quando seria a prova de matemática, a professora respondeu:

“O dia da prova resulta da soma das duas possíveis soluções da equação $\frac{4d}{d-1} + \frac{d-10}{d} = 4$ ”.

Sendo assim, podemos concluir que a prova será no dia:

- A 3
- B 7
- C 5
- D 9
- E 1

Questão 19

Resolver uma equação de 2º grau significa também determinar suas raízes, valores que tornam a equação verdadeira quando nela são substituídos. Já o número de raízes de uma equação é determinado pelo discriminante. Assim, dada a equação completa $2x^2 + 4x + 2k = 0$, assinale a alternativa que apresenta o valor de k para que tal equação admita apenas uma raiz real.

- A $\frac{3}{2}$
 B -2
 C 0
 D $\frac{-1}{3}$
 E $\frac{2}{3}$

Questão 20

Para que a soma de uma matriz $A = \begin{bmatrix} a & b \\ c & d \end{bmatrix}$ e sua respectiva matriz transposta A^t resulte em uma matriz identidade, são condições a serem cumpridas:

- A $a = 0$ e $d = 0$
 B $c = 1$ e $b = 1$
 C $a = \frac{1}{c}$ e $b = \frac{1}{d}$
 D $a^2 - b^2 = 1$ e $c^2 - d^2 = 1$
 E $b = -c$ e $a = d = \frac{1}{2}$

INGLÊS

Texto para responder às questões de 21 a 30.

Stocks and the Stock Market

The stock exchange is a marketplace where brokers buy and sell stocks and bonds for other people. Many countries have one or more stock exchanges. Smaller stock exchanges often handle only national stock, whereas the big stock exchanges handle the stock of big international corporations. (...)

A person who buys stock becomes one of the company's owners. They buy a share of a company. A bond is an agreement to lend money to a company for a certain period of time. Companies sell stocks and bonds to people because they need money and want to expand. Sometimes they want to build more factories or develop more products.

If a company makes profits it can use the earned money in a few ways. It may decide to invest more into the company and expand. Most of the time the shareholders of the company get a dividend, which is a part of the yearly profit. This dividend is not always the same and can change from year to year.

Most corporations offer two kinds of stock. Owners of common stock can go to the annual meetings of stockholders, present their own ideas there, ask questions about the company and have a right to vote for the board of directors. Owners of preferred stock usually do not have voting rights or the right to attend stockholders' meetings. However, they get dividends.

A person who buys a bond is not buying ownership in a company but lending the company money. It promises to give back the money to the bondholder after a certain time, such as ten or twenty years. In return for the money, the companies pay interest. Not only companies but also governments can issue bonds if they need money.

People buy stocks and bonds because they hope that a corporation will earn money as it grows. As time goes on

shareholders usually earn more money by owning stock than by saving their money in a bank or investing in other things.

Buying stock is also a risky business. If you buy a share of a certain company and it does well over the years the value of your shares will go up. You could sell them at a much higher price than when you bought them. Sometimes, however, things happen that make the value of certain stocks go down. If a company does badly or goes bankrupt the value of your shares goes down too and you actually lose money.

There are many reasons why the price of a company's stock rise or fall. For example if people are afraid that prices will go down, they may start selling their shares. If many people sell a large number of stocks, they can actually make prices go down. If this continues for a longer time it may lead to a crash. Prices of stocks fall so low that people don't want to buy them anymore because they are afraid they won't get their money back. (...)

Each year investors trade billions of shares worth hundreds of billions of dollars. But not all companies are listed on the stock market. You must be pretty big and have a lot of power. You must also show the stock exchange that you are in a good financial position and that your company is doing well. The world's biggest stock exchange in New York has about 30000 companies listed.

To see how well or badly stocks are doing most stock exchanges have an index. This is a number that shows the average share prices of the major companies. The most important indices are the Dow Jones (New York), FTSE (London), DAX (Frankfurt), Nikkei (Tokyo), Hang Seng (Hongkong). (...)

The first European stock exchange was founded in Antwerp, Belgium in 1531. The first stock exchange in England was formed by a group of brokers in London in 1773. Until that time people usually went to coffee houses to buy and sell stocks because they found the brokers there.

In New York City brokers met under an old tree on Wall Street. They organized the New York stock exchange in 1792.

For many years only rich people bought and sold stock. It was not until World War I that more and more private investors started investing their money in stocks. There was a huge rise in value and investors made a lot of money.

The worst crash happened in the United States in October 1929. Over many days investors sold so many stocks that the whole market collapsed. This affected the economy not only in America but in Europe as well. Farmers could not sell their crops, factories couldn't sell their products, banks had to close and workers earned very little money. This lasted for almost ten years and became later known as the Great Depression.

<http://www.english-online.at/> > Acesso em 16/07/2013

NOTA: De acordo com site economywatch.com, *stocks* e *shares* são basicamente a mesma coisa: "Stocks and Shares are the two sides of the same coin. Basically, they both mean the same thing. (...)

Stock is a general term for Shares. Stock is the ownership of certificate (either in physical or dematerialized form) of any company. Hence we can say that Stock is the share of any company." (...)

Questão 21

Assinale a alternativa cuja informação está consonante com o texto.

- A Os *bonds* não são acessíveis apenas ao governo, qualquer empresa ou pessoa pode adquiri-los.
 B As bolsas de valores são locais onde os corretores negociam a compra e a venda de empresas.
 C As bolsas de valores foram criadas especialmente para a negociação de ações internacionais.
 D A primeira das bolsas de valores a ser criada no mundo e a mais importante delas é a de Nova Iorque.
 E As ações preferenciais têm esse nome porque dão a seus proprietários o direito de votar e participar ativamente nas decisões de uma empresa.

Questão 22

- A compra de ações pode ser um negócio arriscado porque
- A pagam-se altos impostos pela compra delas, o que faria com que o investidor perdesse grande parte do lucro que seria obtido.
 - B a probabilidade de as ações prosperarem é praticamente nula, ou seja, significa perda de dinheiro para o investidor.
 - C o valor de mercado das ações oscila e pode cair muito, o que faria com que o investidor perdesse o dinheiro investido.
 - D o valor das ações fica estagnado ano a ano, o que retarda o retorno de capital e faz com que o investidor perca dinheiro.
 - E normalmente, acaba rendendo menos do que se o investidor pusesse o dinheiro no banco.

Questão 23

Conforme o texto, *dividendo* é uma parte:

- A Da quantidade total de ações que uma empresa adquire no decorrer do ano.
- B Da quantidade de ações disponíveis para venda que uma empresa tem.
- C Das ações promocionais de uma empresa.
- D Do lucro anual de uma empresa.
- E Das dívidas anuais de uma empresa.

Questão 24

De acordo com o texto, a Grande Depressão de 1929:

- A Foi a pior crise econômica do continente europeu, levando muitos investidores à total falência.
- B Foi muito severa e não somente afetou, como arruinou a economia da América, mas, na Europa, ficou tudo bem.
- C Ocorreu porque houve uma ruptura, durante vários dias, no ritmo de venda de ações, de modo que a Bolsa de Nova Iorque entrou em colapso.
- D Foi tão devastadora que seus efeitos perduraram por mais de décadas.
- E Afetou também outros profissionais além dos investidores da bolsa.

Questão 25

Qual dos termos dispostos a seguir, encontrados no texto, NÃO é um pronome?

- A whereas
- B which
- C they
- D your
- E it

Questão 26

Dos trechos a seguir, qual o único cujo termo grifado está exercendo a função de *adjetivo*?

- A *"This lasted for **almost** ten years" [...]*
- B *"You must be **pretty** big and have a lot of power."*
- C *[...] "became **later** known as the Great Depression."*
- D *"If this continues for a **longer** time it may lead to a crash."*
- E *"The stock exchange is a **marketplace** where brokers buy" [...]*

Questão 27

"Buying stock is also a risky business."

Como fica a oração acima no passado simples e na forma interrogativa?

- A *Did buying stock were also a risky business?*
- B *Did buying stock also a risky business?*
- C *Does buying stock also a risky business?*
- D *Were buying stock also a risky business?*
- E *Was buying stock also a risky business?*

Questão 28

Assinale a alternativa em que os dois elementos dados são, em Inglês, advérbios de *modo* e de *frequência*, respectivamente:

- A badly – annual
- B yearly – Sometimes
- C directly – often
- D risky – usually
- E automatically – quickly

Questão 29

[...] *"a corporation will earn money **as** it grows."*

O termo em destaque acima, neste contexto, equivale, em Português, a:

- A contanto
- B conforme
- C assim como
- D para que
- E até que

Questão 30

Leia o excerto abaixo e, em seguida, complete corretamente o espaço na oração com um dos termos encontrados no texto e dispostos nas alternativas:

[...] *"the value of your shares will go up."*

If the shares' value will go up, so the shares will be _____ a lot.

- A risky
- B worth
- C afraid
- D average
- E board

CONHECIMENTOS ESPECÍFICOS**Questão 31**

Dentre os elementos necessários para o desenvolvimento de um projeto de fundações, podemos considerar:

- I Topografia da área;
- II Dados paleológico-geotécnicos;
- III Dados da estrutura a construir;
- IV Dados sobre construções vizinhas.

Está CORRETO apenas o que se afirma em:

- A I, II, III e IV.
- B I, III e IV.
- C I, II, III.
- D II e III.
- E I e III.

Questão 32

Os blocos de fundação e as sapatas isoladas são dois tipos de fundação que diferem na necessidade da armadura para flexão, pois

- A os blocos são dimensionados estruturalmente de forma a dispensar armadura, enquanto as sapatas são armadas.
- B as sapatas são dimensionadas estruturalmente de forma a dispensar armadura, ao passo que os blocos são armados.
- C os blocos são flexionados horizontalmente, exigindo armadura, enquanto as sapatas são tensionadas.
- D as sapatas recebem forma fixa de modo a exigir armadura, enquanto os blocos são armados para alcançar rigidez elevada.
- E os blocos são dimensionados de forma a impedir a ancoragem dos ferros do pilar, enquanto as sapatas têm rigidez elevada.

Questão 33

Com relação à resistência dos solos, a ruptura dos solos é quase sempre um fenômeno de

- A atrito.
- B cisalhamento.
- C acomodação.
- D adensamento.
- E decomposição.

Questão 34

O estado do solo é classificado pela compacidade, quando areia ou silte arenoso, ou pela consistência, quando argila ou silte argiloso, em função da

- A detecção de deformações.
- B resistência à penetração.
- C disposição à penetração.
- D sondagem à resistência.
- E descrição do subsolo.

Questão 35

A Sondagem de Simples Reconhecimento, objeto da NBR-6484, configura-se como método mais comum de reconhecimento do subsolo, e consiste essencialmente em dois tipos de operação, identificados corretamente na alternativa:

- A Escavação e Gradação.
- B Descrição e Detalhamento.
- C Perfuração e Amostragem.
- D Dissipação e Compactação.
- E Reconhecimento e Determinação.

Questão 36

Assinale a alternativa CORRETA quanto ao fenômeno responsável pelo comportamento mecânico do solo.

- A Equilíbrio de ascensão.
- B Ascensão Efetiva.
- C Ação da Capilaridade.
- D Tensão Efetiva.
- E Pressão Superficial.

Questão 37

Tendo em vista a mecânica dos solos, o fenômeno pelo qual os recalques ocorrem com expulsão da água do interior dos vazios do solo está identificado corretamente na alternativa:

- A Recompressão.
- B Adensamento.
- C Deformabilidade.
- D Tensões em escala.
- E Compressão.

Questão 38

O efeito da cimentação no comportamento mecânico dos solos pode ser observado pelos resultados de ensaios de compressão

- A triaxial ou de compressão edométrica.
- B total ou de compressão de cedência.
- C modular ou de compressão edométrica.
- D simples ou de compressão sedimentar.
- E dupla ou de compressão delimitada.

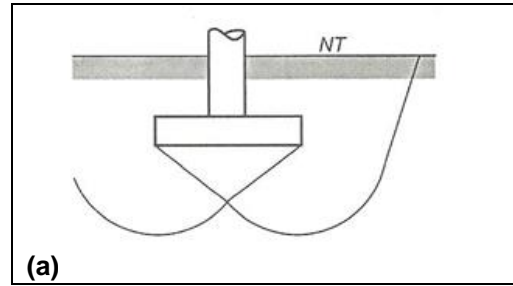
Questão 39

Assinale a alternativa que identifica, corretamente, duas divisões principais presentes na topografia.

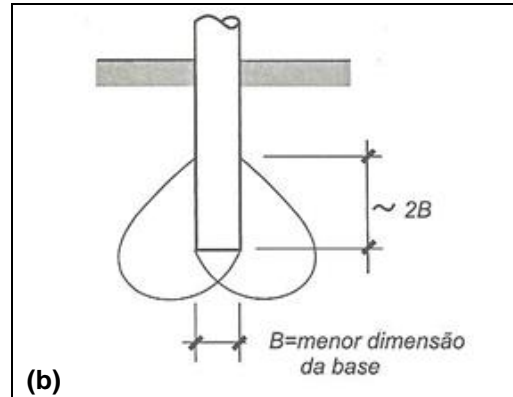
- A Planimetria e Altimetria.
- B Volumetria e Isomeria.
- C Planimetria e Gravimetria.
- D Altimetria e Volumetria.
- E Pluviometria e Isomeria.

Questão 40

Observe as imagens a seguir, que mostram os dois grandes grupos de fundações:



(a)



(b)

Assinale a alternativa que identifica, correta e respectivamente, os grupos de fundações (a) e (b):

- A Superficial e Implantada.
- B Superficial e Profunda.
- C Superficial e Interna.
- D Externa e Profunda.
- E Fixa e Deslocada.

Questão 41

Uma equação vetorial para a reta que passa pelos pontos $A = (1, 2, 3)$ e $B = (8, 4, 16)$ é:

- A $X = (7, 2, 13) + \lambda(-7, -2, -13)$
- B $X = (8, 4, 6) + \lambda(7, 2, 13)$
- C $X = (1, 2, 3) + \lambda(7, 2, 13)$
- D $X = (3, 2, 1) + \lambda(16, 4, 8)$
- E $X = (8, 4, 6) + \lambda(9, 6, 19)$

Questão 42

Um corpo de 220 kg de massa é puxado por uma corda sobre uma superfície horizontal sem atrito, de forma que tal corda é mantida paralela à superfície. Considerando a aceleração da gravidade $g = 10 \text{ m/s}^2$, se uma força constante $F = 110 \text{ N}$ é aplicada sobre a corda, a aceleração horizontal do bloco e o módulo da força normal de contato perpendicular à superfície, serão respectivamente:

- A 0,5 m/s^2 e 2200N.
- B 2 m/s^2 e 2200N.
- C 4 m/s^2 e 1100 N.
- D 5 m/s^2 e 110 N.
- E 10 m/s^2 e 220 N.

Questão 43

Um corpo se desloca no sentido positivo do eixo coordenado à velocidade de 10m/s, mas aumenta tal velocidade, uniformemente, em uma distância de 50 metros para 15m/s. Assim, o tempo transcorrido durante esse movimento e o módulo da aceleração do corpo são, respectivamente:

- A 4 s e 1,25 ms^{-2}
- B 2 s e 0,5 ms^{-2}
- C 5 s e 1,50 ms^{-2}
- D 1 s e 2,00 ms^{-2}
- E 0,5 s e 2,25 ms^{-2}

Questão 44

Assinale a alternativa em que a unidade de medida que, no Sistema Internacional de Unidades (S. I.), é tomada como padrão para trabalho, quantidade de calor e energia está corretamente associada à sua expressão em unidades de base do S. I.

- A Joule, em que $J = \text{mkgs}^{-2}$
- B Joule, em que $J = \text{m}^{-2}\text{kgs}$
- C Joule, em que $J = \text{mkgs}$
- D Joule, em que $J = \text{m}^{-2}\text{kgs}^2$
- E Joule, em que $J = \text{m}^2\text{kgs}^{-2}$

Questão 45

Dada a reta $r: X = (3, 4, 5) + \alpha(3, 2, 1)$ e o plano $\pi: X = (2, 2, 10) + \beta(1, -1, 1) + \gamma(0, 1, 3)$, podemos afirmar que:

- A A reta r é transversal ao plano π .
- B A reta r é coplanar ao plano π .
- C A reta r é paralela ao plano π .
- D A reta r é ortogonal ao plano π .
- E A reta r pertence ao plano π .

Questão 46

Determinado brinquedo em um parque de diversões consiste de uma rampa de altura h , comprimento L e que forma um ângulo de 30° com a superfície horizontal. No topo, pequenos trenós são colocados e, soltos a partir do repouso, deslizam sem atrito, chegando à base com uma velocidade de 20m/s . Considerando a aceleração da gravidade 10m/s^2 , temos que o comprimento da rampa é:

- A 10 m
- B 40 m
- C 20 m
- D 80 m
- E 60 m

Questão 47

Deseja-se elevar a temperatura de $0,2\text{ kg}$ de estanho de 293 K para 323 K . Sabendo que o calor específico do estanho é $0,055\text{ cal}(\text{g}^\circ\text{C})^{-1}$, podemos afirmar que será necessário fornecer uma quantidade de calor igual a:

- A 550 kcal
- B 250 kcal
- C 55 kcal
- D 0,55 kcal
- E 0,250 kcal

Questão 48

A frequência de uma onda mecânica, cujo comprimento de onda é 10 cm e que se propaga com velocidade de 200m/s , será de:

- A 20 kHz
- B 10 kHz
- C 1 kHz
- D 5 kHz
- E 2 kHz

Questão 49

Determinado corpo tem 500N de peso na superfície terrestre, em que a aceleração da gravidade é 10m/s^2 . Assim, esse mesmo corpo terá, na superfície solar, cuja aceleração da gravidade é de aproximadamente 273m/s^2 , respectivamente, massa e peso iguais a:

- A 2730 kg e 273 N.
- B 500 kg e 13650 N.
- C 50 kg e 13650 N.
- D 273 kg e 13650 N.
- E 500 kg e 2730 N.

Questão 50

Sobre um corpo de 70 kg de massa é aplicada uma força de 350 N por exatos 20 s , de forma a promover um deslocamento de 6 m . Logo, podemos afirmar que a potência média desenvolvida foi de:

- A 250 W
- B 105 W
- C 100 W
- D 550 W
- E 125 W

FOLHA DE RASCUNHO

O Candidato poderá levar esta folha.

RASCUNHO DO GABARITO

1	2	3	4	5	6	7	8	9	10	11	12	13	14	15	16	17	18	19	20	21	22	23	24	25	
26	27	28	29	30	31	32	33	34	35	36	37	38	39	40	41	42	43	44	45	46	47	48	49	50	

Reservados todos os direitos. É proibida a publicação ou reprodução total ou parcial deste documento, sob quaisquer formas ou sob quaisquer meios, sem permissão expressa do Grupo Makiyama.

