



Data e horário
da prova:

Domingo

29/09/2013

14 horas

Realização



**Prova
Tipo A**

Cargo 102 – Analista Técnico Administrativo – Especialidade: Tecnologia da Informação


INSTRUÇÕES

- Você receberá do fiscal
 - um **caderno de questões** da prova objetiva contendo 50 (cinquenta) questões de múltipla escolha, com 5 (cinco) alternativas de resposta cada uma, e apenas uma alternativa correta;
 - um **caderno de questões** da prova discursiva contendo 1 (uma) questão discursiva;
 - um **cartão de respostas** óptico personalizado;
 - uma **folha de texto definitivo** da prova discursiva.
- Verifique se a numeração das questões, a paginação do **caderno de questões** da prova objetiva e a paginação da discursiva estão corretas, bem como a codificação do **cartão de respostas** ótico e da **folha de texto definitivo** da prova discursiva.
- Quando autorizado pelo **fiscal do IADES**, no momento da identificação, escreva no espaço apropriado do **cartão de respostas**, com a sua caligrafia usual, a seguinte frase:

Vida assim, jamais se cansa...

- Você dispõe de 4 (quatro) horas e 30 (trinta) minutos para fazer a prova objetiva e a prova discursiva, devendo controlar o tempo, pois não haverá prorrogação desse prazo. Esse tempo inclui a marcação do **cartão de respostas** ótico da prova objetiva e o preenchimento da **folha de texto definitivo** da prova discursiva.
- Somente será permitido levar o **caderno de questões** da prova objetiva e discursiva após 4 (quatro) horas do início da prova.
- Somente após decorrida 1 (uma) hora do início da prova, você poderá entregar seu **cartão de respostas** ótico e a **folha de texto definitivo** e retirar-se da sala.
- Após o término da prova, entregue ao fiscal do **IADES** o **cartão de respostas** devidamente assinado e a **folha de texto definitivo** da prova discursiva.
- Deixe sobre a carteira apenas o documento de identidade e a **caneta esferográfica de tinta preta ou azul, fabricada de material transparente**.
- Não é permitida a utilização de qualquer aparelho eletrônico de comunicação. Desligue e guarde em embalagem fornecida pelo fiscal do **IADES**: máquina fotográfica; telefone celular; relógio; gravador; *bip*; receptor; *pager*; *notebook*; *tablet* eletrônico; *walkman*; aparelho portátil de armazenamento e de reprodução de músicas, vídeos e outros arquivos digitais; agenda eletrônica; *palmtop*; régua de cálculo; máquina de calcular e (ou) qualquer outro equipamento similar.
- Não é permitida a consulta a livros, dicionários, apontamentos e apostilas.
- Você somente poderá sair e retornar à sala de aplicação de provas somente na companhia de um **fiscal do IADES**.
- Não será permitida a utilização de lápis em nenhuma etapa da prova.

INSTRUÇÕES PARA A PROVA OBJETIVA E DISCURSIVA

- Verifique se os seus dados estão corretos no **cartão de respostas** e na **folha de texto definitivo** da prova discursiva. Caso haja algum dado incorreto, escreva apenas no(s) campo(s) a ser(em) corrigido(s), conforme instruções no **cartão de respostas**.
- Leia atentamente cada questão e assinale, no **cartão de respostas** ótico, uma única alternativa.
- O **cartão de respostas** ótico e a **folha de texto definitivo** não podem ser dobrados, amassados, rasurados ou manchados nem podem conter nenhum registro fora dos locais destinados às respostas.
- A maneira correta de assinalar a alternativa no **cartão de respostas** é cobrir, fortemente, com **caneta esferográfica preta ou azul**, o espaço a ela correspondente. Marque as respostas assim: 

Texto 1, para as questões de 1 a 3.

SUDAM conclui debate sobre a política industrial

1 A SUDAM encerrou, na manhã desta quarta-feira, 19, a
oficina de trabalho que debateu critérios e sugestões para a
construção de uma política industrial para a Amazônia.
4 Durante dois dias, equipe técnica e convidados discutiram os
gargalos que dificultam o desenvolvimento da atividade
industrial na Amazônia, bem como os setores com potencial
7 de desenvolvê-la. Participaram da oficina os secretários
estaduais de indústria e comércio, Conselhos Regionais de
Economia, Superintendência da Zona Franca de Manaus,
10 Federações de Indústrias e Sebraes.

Para a maioria dos presentes, os principais entraves à
atividade industrial na região são a falta de infraestrutura, de
13 transporte de produtos e mercadorias e carência de mão de
obra especializada. Juntam-se a isso, as especificidades e
tendências econômicas de cada Estado. “A região tem
16 problema de dinamismo social, há carência de comunicação,
transporte e estratégia competitiva”, considerou José do
Egito, representante da Fiepa.

(...)

19 Segundo o coordenador do Grupo de Trabalho da
Política Industrial, Rinaldo Moraes, todas as contribuições
apresentadas na oficina serão consideradas na versão final do
22 estudo, que deverá ser concluído até setembro deste ano.

Disponível em: <<http://www.sudam.gov.br/comunicacao-social/772-sudam-conclui-debate-sobre-politica-industrial>> Acesso em: 18/7/2013, com adaptações.

QUESTÃO 1

Com base nas informações do texto e na relação de sentido entre as partes que o constituem, assinale a alternativa correta.

- (A) O objetivo da oficina de trabalho era identificar os aspectos que dificultam a ampliação da política industrial da Amazônia.
- (B) A fim de alcançar o objetivo principal da oficina de trabalho, a equipe técnica definiu os critérios para o desenvolvimento industrial da Amazônia.
- (C) As especificidades e tendências econômicas de cada Estado que pertence à Amazônia dificultam, segundo a maioria dos participantes da oficina de trabalho, a atividade industrial na região.
- (D) No último parágrafo, a expressão “todas as contribuições apresentadas na oficina” (linhas 20 e 21) faz referência, especialmente, ao que foi declarado pelo representante da Fiepa no segundo parágrafo.
- (E) A oficina de trabalho, que se encerrou, será retomada no mês de setembro do mesmo ano em que foi realizada.

QUESTÃO 2

Assinale a alternativa que, em conformidade com a norma padrão da língua portuguesa, reproduz integralmente o sentido do período “Durante dois dias, equipe técnica e convidados discutiram os *gargalos* que dificultam o desenvolvimento da atividade industrial na Amazônia, bem como os setores com potencial de desenvolvê-la.” (linhas 4 a 7).

- (A) Equipe técnica e convidados discutiram, durante dois dias, os *gargalos* que não só dificultam o desenvolvimento da atividade industrial na Amazônia, como também os setores com potencial de desenvolvê-la.
- (B) Equipe técnica e convidados, durante dois dias, discutiram os *gargalos* os quais não somente dificultam o desenvolvimento da atividade industrial na Amazônia, mas os setores com potencial de desenvolvê-la.
- (C) Equipe técnica e convidados discutiram, durante dois dias, os *gargalos* que torna difícil o desenvolvimento da atividade industrial na Amazônia e também que dificulta os setores com potencial de desenvolvê-la.
- (D) Durante dois dias, equipe técnica e convidados discutiram *gargalos* os quais dificultam que a atividade industrial na Amazônia se desenvolva e os setores com potencial de desenvolvimento.
- (E) Durante dois dias, equipe técnica e convidados debateram acerca dos *gargalos* que não só dificultam o desenvolvimento da atividade industrial na Amazônia, mas também dos setores com potencial de desenvolvê-la.

QUESTÃO 3

Considerando apenas a norma padrão da língua portuguesa, é correto afirmar que, no último parágrafo,

- (A) o uso das vírgulas que isolam o termo “Rinaldo Moraes” (linha 20) é facultativo.
- (B) a acentuação gráfica dos vocábulos “Política” (linha 20) e “concluído” (linha 22) justifica-se pela mesma regra.
- (C) o trecho “todas as contribuições apresentadas na oficina serão consideradas na versão final do estudo” (linhas 20 a 22) também poderia ser reescrito assim: será considerado, na versão final do estudo, todas as contribuições apresentadas na oficina.
- (D) o trecho “todas as contribuições apresentadas na oficina serão consideradas na versão final do estudo, que deverá ser concluído até setembro deste ano” (linhas 20 a 22) poderia ser substituído por todas as contribuições apresentadas na oficina serão consideradas na versão final do estudo, cujas análises deverão ser concluídas até setembro deste ano.
- (E) o pronome “que” (linha 22) poderia ser substituído por onde.

Texto 2, para as questões de 4 e 5.

Sudam anuncia recursos para produtores rurais de Terra Alta (PA)

1 A Superintendência do Desenvolvimento da
Amazônia (Sudam) está incentivando a produção rural no
município de Terra Alta (PA). No ano passado, a instituição
4 liberou recurso para a aquisição de maquinário para auxiliar
na produção familiar. Este ano a Sudam destinou R\$ 1,5
milhão para incentivo à criação e à comercialização de
7 galinha caipira.

A criação de galinha caipira é uma atividade
econômica promissora em Terra Alta devido às
10 características rurais do município. O projeto apoiado pela
Sudam abrange os municípios de Terra Alta, São João da
Ponta, Marapanim e Curuçá. Com os recursos da Sudam, os
13 criadores serão beneficiados nas várias etapas da produção,
desde a matriz da galinha caipira até o abate para
15 comercialização.

Oliveira, Leidemar. *SUDAM anuncia recursos para produtores rurais de Terra Alta (PA)*. Disponível em: <<http://www.sudam.gov.br/comunicacao-social/843-sudam-anuncia-recursos-para-produtores-rurais-de-terra-alta-pa>>. Acesso em: 10/8/2013.

QUESTÃO 4

Considere as seguintes reescrituras do trecho “Com os recursos da Sudam, os criadores serão beneficiados nas várias etapas da produção, desde a matriz da galinha caipira até o abate para comercialização.” (linhas 12 a 15) e depois assinale a alternativa correta.

- I - Os criadores serão beneficiados com os recursos da Sudam nas várias etapas da produção, desde a matriz da galinha caipira até o abate para comercialização.
- II - Com os recursos da Sudam nas várias etapas da produção, os criadores serão beneficiados, desde a matriz da galinha caipira até o abate para comercialização.
- III - Nas várias etapas da produção, com os recursos da Sudam, desde a matriz da galinha caipira até o abate para comercialização, os criadores serão beneficiados.
- IV - Os criadores serão beneficiados nas várias etapas da produção desde a matriz da galinha caipira até o abate para comercialização com os recursos da Sudam.

A quantidade de itens em que não houve alteração semântica do texto e prejuízo da norma culta é

- (A) 0. (B) 1. (C) 2. (D) 3. (E) 4.

Área livre

QUESTÃO 5

Com base na estrutura linguística e na organização das ideias do texto, assinale a alternativa correta.

- (A) A sigla Sudam é uma abreviatura e pode ser escrita com pontos entre as letras.
- (B) Em “pela Sudam” (linhas 10 e 11), “Sudam” é determinada por artigo feminino por conta da palavra “Superintendência”.
- (C) O termo “promissora” (linha 9) qualifica o termo “econômica” (linha 9).
- (D) O termo “município” (linha 10) é empregado para substituir o termo “Terra Alta” (linha 11).
- (E) O emprego da vírgula após “Sudam” (linha 11) é opcional.

Texto 3, para as questões de 6 a 8.

Integração Comercial entre Paita e a Amazônia

1 Criar mecanismos para facilitar a integração comercial
entre o Peru e a Amazônia foi o assunto da conversa do
superintendente da SUDAM, Djalma Mello, e o cônsul
4 geral do Peru em Manaus, Eduardo Nicolini. A audiência,
solicitada pelo cônsul, discorreu sobre as vantagens
comerciais entre as duas regiões na compra e venda de
7 produtos. O Peru é rico na produção de minério e na
atividade agropecuária. Nicolini falou, em particular, da
cidade peruana de Paita, centro de exportação e comércio
10 da região e do país.

Segundo ele, é desejo das autoridades peruanas
conectar comercialmente Manaus a Paita, no entanto o
13 transporte entre essas regiões ainda é precário, além do que
ainda há total desconhecimento do setor empresarial quanto
aos bens e produtos disponíveis para comercialização.
16 “Hoje, um produto para ser transportado de Paita a Manaus
e vice-versa leva, em média, 14 dias. Se houver uma
estrutura de transporte, essa viagem pode ser reduzida para
19 quatro horas”, explicou o cônsul.

(...)

Oliveira, Leidenar. Disponível em: <<http://www.sudam.gov.br/comunicacao-social/778-consul-do-peru-discute-integracao-comercial-entre-paita-e-a-amazonia>> Acesso em: 16/8/2013, com adaptações.

QUESTÃO 6

A respeito das questões gramaticais que envolvem o trecho “é desejo das autoridades peruanas conectar comercialmente Manaus a Paita, no entanto o transporte entre essas regiões ainda é precário” (linhas 11 a 13), assinale a alternativa correta.

- (A) Há duas orações, sendo que a 2ª introduz uma ideia que se opõe ao que é declarado pela 1ª.
- (B) O uso da crase diante do vocábulo “Paita” é facultativo.
- (C) O vocábulo “precário” é acentuado por ser paroxítono terminado em vogal.
- (D) O pronome “essas” foi utilizado inadequadamente.
- (E) “peruanas” é um adjetivo que está substantivado.

QUESTÃO 7

Considerando as informações do texto e a relação entre elas, é correto afirmar que

- (A) o encontro entre o superintendente da SUDAM e o representante peruano tratou, principalmente, das dificuldades que impedem a existência de relações comerciais entre a Amazônia e o Peru.
- (B) segundo Eduardo Nicolini, sobretudo a distância entre as regiões compromete a integração comercial entre elas.
- (C) é sugerida pelo cônsul peruano a transformação de Paita em centro de exportação da Amazônia e do Brasil.
- (D) conforme Eduardo Nicolini, a precariedade do transporte e o total desconhecimento do setor empresarial sobre os bens e produtos disponíveis para comercialização dificultam a integração comercial entre Paita e Manaus.
- (E) o cônsul peruano solicitou a audiência para apenas listar as vantagens que Manaus teria caso importasse minério de Paita.

QUESTÃO 8

Assinale a alternativa que, em conformidade com a norma padrão da língua portuguesa, preserva o sentido original do período “A audiência, solicitada pelo cônsul, discorreu sobre as vantagens comerciais entre as duas regiões na compra e venda de produtos.” (linhas 4 a 7).

- (A) A audiência, na qual se solicitou pelo cônsul, tratou sobre as vantagens comerciais entre as duas regiões na compra e venda de produtos.
- (B) Requisitado pelo cônsul, a audiência tratou das vantagens comerciais entre as duas regiões na compra e venda de produtos.
- (C) Discutiram-se na audiência a qual foi solicitada pelo cônsul, as vantagens comerciais no que se refere a relação entre as duas regiões na compra e venda de produtos.
- (D) Na audiência, que foi solicitada pelo cônsul, discutiu-se as vantagens comerciais entre as duas regiões na compra e venda de produtos.
- (E) A audiência, a qual foi solicitada pelo cônsul, discorreu acerca das vantagens comerciais entre as duas regiões na compra e venda de produtos.

RACIOCÍNIO LÓGICO E MATEMÁTICO

Questões de 9 a 12

QUESTÃO 9

A proposição que melhor expressa a negação de “Se não chove no Amazonas, então neva no Tocantins” é

- (A) Se chove no Amazonas, então não neva no Tocantins.
- (B) Se não chove no Amazonas, então não neva no Tocantins.
- (C) Não chove no Amazonas e não neva no Tocantins.
- (D) Chove no Amazonas e neva no Tocantins.
- (E) Chove no Amazonas e não neva no Tocantins.

QUESTÃO 10

Considere os argumentos, assumindo as premissas como verdadeiras.

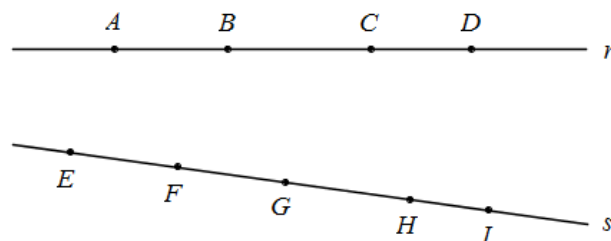
- I - Todo rio corre para o mar.
O Rio Negro é um rio.
Logo, o Rio Negro corre para o mar.
- II - Toda arara é papagaio.
Existe papagaio que mergulha.
Logo, toda arara mergulha.
- III - Se eu sou brasileiro, então eu não falo português.
Eu falo português.
Logo, eu não sou brasileiro.

A classificação correta quanto à validade ou não validade dos argumentos, respectivamente, é

- (A) válido – válido – válido.
- (B) válido – válido – não válido.
- (C) válido – não válido – não válido.
- (D) válido – não válido – válido.
- (E) não válido – válido – válido.

QUESTÃO 11

Deseja-se estudar áreas em formato de quadriláteros para instalação de pequenas indústrias. As áreas ficam entre um rio, representado aproximadamente pela reta r , e uma estrada, representada aproximadamente pela reta s , como na figura abaixo. Quantos quadriláteros são formados utilizando-se dois pontos de 4 marcados à margem do rio e dois pontos de 5 marcados à margem da estrada?



- (A) 16.
- (B) 20.
- (C) 25.
- (D) 50.
- (E) 60.

QUESTÃO 12

A SUDAM está formando equipes com 4 consultores, entre 80 disponíveis, para acompanhar projetos. As equipes são escolhidas por sorteio, retirando-se 4 nomes de cada vez. Quando um nome é sorteado, obviamente ele não entra no sorteio novamente. Qual a probabilidade de um consultor ainda não sorteado fazer parte da 17ª equipe?

- (A) 15%.
- (B) 25%.
- (C) 35%.
- (D) 45%.
- (E) 55%.

QUESTÃO 13

A ética cada vez mais é exigida dos agentes públicos pela sociedade brasileira, entendendo-se a mesma como uma exigência a mais do que o estrito cumprimento dos deveres e observância das proibições de conduta elencados nos Estatutos Funcionais dos Servidores Públicos.

Nesse sentido, com base no Código de Ética do Servidor Público Civil do Poder Executivo Federal, instituído pelo Decreto nº 1.171/1994, e suas alterações posteriores, assinale a alternativa correta.

- (A) O servidor deve denunciar pressões de seus superiores hierárquicos visando a benesses, desde que sejam ilegais ou, necessariamente, contrárias à moral.
- (B) É vedado ao servidor exercer atividade profissional ilegal ou que seja, necessariamente, contrária à moral, ou, ainda, ligar o seu nome a empreendimentos de cunho duvidoso.
- (C) São os servidores públicos albergados pela Lei nº 8.112/1990, do Poder Executivo Federal, os exclusivos destinatários das normas do referido Código de Ética.
- (D) Não poderá a Comissão de Ética se eximir de fundamentar o julgamento de falta de ética do Servidor Público alegando a falta de previsão no referido Código, cabendo, nesses casos, a aplicação da analogia, dos costumes e dos princípios éticos e morais conhecidos em outras profissões.
- (E) O referido Código tem previsão expressa no sentido de que caracteriza dano moral grave aos usuários dos serviços públicos a conduta de servidor público que permita qualquer espécie de atraso na prestação do serviço.

QUESTÃO 14

A partir do ano-calendário de 2000, as pessoas jurídicas que tenham projeto protocolizado e aprovado até 31 de dezembro de 2018 para instalação, ampliação, modernização ou diversificação, enquadrado em setores da economia considerados, em ato do Poder Executivo, prioritários para o desenvolvimento regional, nas áreas de atuação da Superintendência de Desenvolvimento da Amazônia – SUDAM terão direito a redução de

- (A) 55% (cinquenta e cinco por cento) do imposto sobre a renda e adicionais calculados com base no lucro total da empresa.
- (B) 45% (quarenta e cinco por cento) do imposto sobre a renda e adicionais calculados com base no lucro total da empresa.
- (C) 35% (trinta e cinco por cento) do imposto sobre a renda e adicionais calculados com base no lucro da exploração.
- (D) 75% (setenta e cinco por cento) do imposto sobre a renda e adicionais calculados com base no lucro da exploração.
- (E) 25% (vinte e cinco por cento) do imposto sobre a renda e adicionais calculados com base no lucro total da empresa.

QUESTÃO 15

O Fundo de Desenvolvimento da Amazônia – FDA tem por finalidade assegurar recursos para investimentos na área de atuação da Superintendência de Desenvolvimento da Amazônia - SUDAM, em infraestrutura e serviços públicos e em empreendimentos produtivos de grande capacidade germinativa de novos negócios e atividades produtivas.

Com relação ao FDA, assinale a alternativa correta.

- (A) A execução orçamentária, financeira, patrimonial e contábil do FDA será realizada exclusivamente no Sistema Integrado de Administração Financeira do Governo Federal – SIAFI.
- (B) Compete ao Conselho Deliberativo da SUDAM auditar, no limite de suas competências, a aplicação dos recursos do Fundo de Desenvolvimento da Amazônia – FDA.
- (C) As disponibilidades financeiras do FDA ficarão depositadas em contas abertas na rede bancária privada, visando à melhoria da descentralização dos recursos.
- (D) O Fundo de Desenvolvimento da Amazônia - FDA terá como único agente operador o Banco da Amazônia S. A.
- (E) O prazo máximo de vencimento das operações de crédito, com recursos do FDA, incluído o período máximo de carência, será proposto pelo governo do Estado do Amazonas e definido pelo Ministério da Fazenda.

QUESTÃO 16

A Lei nº 8.112/1990 trata do Estatuto dos Servidores Públicos Civis da União. No âmbito da responsabilidade administrativo-disciplinar dos servidores públicos, a sociedade brasileira cada vez mais exige a sua estrita aplicação, mas, por outro lado, deve a administração pública zelar para que o servidor não venha a sofrer conduta arbitrária. Com base nisso e considerando as prescrições vigentes na referida Lei, assinale a alternativa correta.

- (A) Serão cancelados, respectivamente, após o decurso de 2 (dois) e 5 (cinco) anos de efetivo exercício, os registros das penalidades de advertência e suspensão, no caso de o servidor não ter cometido, nesse período, nova infração disciplinar.
- (B) A sanção de advertência é considerada residual, em face das tipificações próprias das sanções de suspensão e de demissão.
- (C) A demissão com base na aplicação irregular de dinheiros públicos tem, no referido texto, previsão expressa vedando definitivamente o retorno do servidor ao serviço público federal.
- (D) O servidor poderá demonstrar sua boa-fé, em se tratando de acúmulo ilegal de cargos públicos, apresentando sua opção até o décimo dia de sua ciência em face da detecção da situação, e, no caso de sua omissão, será aberto procedimento sumário, momento a partir do qual não mais lhe será possível comprovar sua boa-fé.
- (E) O prazo de prescrição da ação disciplinar tem seu termo inicial com a prática da infração administrativa pelo servidor, podendo ser interrompida e suspensa nos casos taxativamente elencados na referida Lei.

QUESTÃO 17

A norma legal define os empreendimentos prioritários para o desenvolvimento regional, nas áreas de atuação da Superintendência do Desenvolvimento da Amazônia – SUDAM, para fins dos benefícios de redução do imposto de renda, inclusive de reinvestimento.

Quem reconhece o direito à redução do imposto sobre a renda das pessoas jurídicas em questão e como deve ser instruído?

- (A) A unidade da Secretaria da Receita Federal do Ministério da Economia a que estiver jurisdicionada a pessoa jurídica, instruído com o laudo expedido pelo Ministério do Desenvolvimento da Amazônia.
- (B) A Delegacia da Receita Federal do Ministério da Fazenda a que estiver jurisdicionada a pessoa jurídica, instruído com o laudo expedido pelo Ministério do Planejamento Orçamento e Gestão.
- (C) A Delegacia da Receita Federal do Ministério da Fazenda a que estiver jurisdicionada a pessoa jurídica, instruído com o laudo expedido pelo Ministério da Integração Nacional.
- (D) A unidade da Secretaria da Receita Federal do Ministério da Fazenda a que estiver jurisdicionada a pessoa jurídica, instruído com o laudo expedido pelo Ministério da Justiça.
- (E) A unidade da Secretaria da Receita Federal do Ministério da Fazenda a que estiver jurisdicionada a pessoa jurídica, instruído com o laudo expedido pelo Ministério da Integração Nacional.

ATUALIDADES Questões de 18 a 21

QUESTÃO 18

As Mudanças Climáticas

As mudanças climáticas globais são, sem dúvida, alguns dos maiores desafios enfrentados pelo mundo contemporâneo. A Conferência das Partes, que foi realizada entre novembro e dezembro de 2012, apresentou-se como uma oportunidade decisiva para que os líderes mundiais avancem nos progressos já alcançados nos últimos anos e tracem as linhas gerais que guiarão um esforço internacional concentrado para aliviar as mudanças climáticas e para que nos adaptemos a elas.

A Conferência organizada pelo IPCC no final de 2012 foi realizada na cidade de

- (A) Cancún.
- (B) Copenhague.
- (C) Nagóia.
- (D) Durban.
- (E) Doha.

QUESTÃO 19

Os Recursos Naturais e o Desenvolvimento Sustentável

A entidade do terceiro setor WWF (Fundo Mundial para a Natureza), em parceria com o Pnuma (Programa das Nações Unidas para o Meio Ambiente), realizou uma pesquisa sobre a pressão exercida pelo ser humano sobre o planeta, quanto à exploração dos recursos naturais. Os resultados desse trabalho foram sintetizados no Relatório do Planeta Vivo 2000. O estudo se baseou no índice de pressão ecológica que cada pessoa exerce sobre a terra, ou seja, a necessidade que cada indivíduo tem de gerar alimentos, bens, mercadorias e energia.

Quanto ao assunto abordado pelo texto e aos diversos aspectos da temática que ele suscita, assinale a alternativa **incorreta**.

- (A) As pesquisas aplicadas ao desenvolvimento da agricultura, depois da revolução verde, deram origem à biorrevolução, ou seja, ao crescente processo da agricultura pela biotecnologia; assim, potencializa-se a capacidade industrial de transformar a matéria-prima orgânica e se estabelece uma incrível versatilidade na elaboração de produtos básicos, erradicando os inúmeros impactos ambientais desse processo.
- (B) Entre os diversos fóruns realizados pela ONU – Organização das Nações Unidas – sobre o assunto Desenvolvimento Sustentável, merece destaque a Conferência do Rio-1992, ou Eco-92.
- (C) É fato que, quanto maior a produção industrial de bens de consumo duráveis e não duráveis, maior será a demanda por recursos naturais, em especial as fontes de energia. Consequentemente, quanto maior o consumo, maior será a produção dos diversos tipos de resíduos, daí a necessidade de promover, junto à sociedade global, reciclagem como forma de amenizar os impactos ambientais.
- (D) Recentemente, o IPCC – Painel Intergovernamental da ONU sobre Mudanças Climáticas - organizou conferências sobre o tema e, entre elas, destacam-se as Conferências das Partes realizadas no continente africano (África do Sul) e a última, no Oriente Médio (no Catar).
- (E) Vinte anos depois da Conferência no Rio de Janeiro no início da década de 1990, ambientalistas e diversos representantes de quase duas centenas de países se reuniram no Brasil para um novo encontro da ONU sobre o meio ambiente, a denominada Rio + 20.

Área livre

QUESTÃO 20

Estrutura do Conselho de Segurança da ONU

Atualmente, há três comitês permanentes, que incluem representantes de todos os Estados-Membros do Conselho de Segurança: Comitê do Conselho de Segurança de Especialistas, Comitê do Conselho de Segurança de Admissão de Novos Membros, Comitê do Conselho de Segurança de Reuniões Externas à Sede.

Disponível em < <http://www.brasil-cs-onu.com/o-conselho/sobre>>. Acesso em 18/8/2013.

Os cinco países que são membros permanentes do Conselho de Segurança da ONU são

- (A) Alemanha, Rússia, Japão, Brasil e China.
- (B) Polônia, EUA, Reino-Unido, França e Índia.
- (C) Rússia, EUA, França, China e Reino-Unido.
- (D) Dinamarca, Rússia, China, França e Japão.
- (E) Coreia do Norte, Japão, Brasil, China e EUA.

QUESTÃO 21

Revolução e Contra –Revolução no Egito

Inspirados no "sucesso" dos protestos na Tunísia, os egípcios foram às ruas, em meados de 2011, para protestar contra o presidente, que estava no poder há mais de 30 anos. Enfraquecido, ele renunciou dezoito dias depois do início das manifestações populares. Mais tarde, em meados de junho/julho de 2013, Adly Mansour foi empossado como presidente interino do país, substituindo um representante eleito da irmandade muçumana, que foi deposto pelos militares.

Os dois últimos presidentes egípcios foram, respectivamente,

- (A) Zine El Abidine Ben Ali e Bashar al-Assad.
- (B) Hosni Mubarak e Mohammed Morsi.
- (C) Muamar Kadafi e Mahmoud Ahmadinejad.
- (D) Ali Abdallah Saleh e Hafez al-Assad.
- (E) Hamad Bem Isa AL-khalifa e Adly Mansour.

MICROINFORMÁTICA

Questões de 22 a 25

QUESTÃO 22

Em uma planilha Microsoft Excel 2003, versão em português, a célula **A1** possui o valor **ouvidoria**, enquanto a célula **B1** possui o valor **sudam.gov.br**. Qual fórmula aplicada à célula **C1** irá retornar o valor **ouvidoria@sudam.gov.br**?

- (A) =A1+"@"&B1
- (B) =A1&"@"&B1
- (C) =A1#"@"#B1
- (D) =A1\$"@"\$B1
- (E) =A1<>"@"<>B1

QUESTÃO 23

A figura a seguir é parte de uma planilha do Microsoft Excel 2003, versão em português, e apresenta os seis principais produtores mundiais de frutas no ano de 2006.

	A	B	C
1	Ordem	País	Em 1.000 ton.
2	1	China	161.222
3	2	Índia	58.031
4	3	Brasil	39.851
5	4	USA	33.154
6	5	Indonésia	28.940
7	6	Filipinas	25.605
8	Principais países produtores de frutas no mundo - 2006		

Em uma célula formatada apropriadamente, foi atribuída a fórmula =PROCV(B4;B2:C7;2). Com base nessas informações, assinale a alternativa que contém o valor correto retornado por essa fórmula.

- (A) 3
- (B) Brasil
- (C) 39.851
- (D) #N/D
- (E) 28.940

QUESTÃO 24

A figura a seguir é parte de uma planilha do Microsoft Excel 2003, versão em português.

	A	B
1	Produto	Número de Caixas
2	Abacate	13
3	Goiaba	25
4	Laranja	38
5	Morango	45
6	Pêra	50

Em uma célula formatada apropriadamente, foi atribuída a fórmula =ÍNDICE(A2:A6;CORRESP(36;B2:B6;1);1). Com base nessas informações, assinale a alternativa que contém o valor correto retornado por essa fórmula.

- (A) Goiaba
- (B) 3
- (C) Morango
- (D) #REF!
- (E) 38

QUESTÃO 25

No Microsoft Excel 2003, versão em português, a fórmula =AGORA() é utilizada para inserir em uma célula

- (A) apenas a hora atual.
- (B) apenas a data atual.
- (C) o nome atual da planilha em uso.
- (D) a data e a hora atual.
- (E) o número de dias do mês.

QUESTÃO 26 _____

A estrutura básica do modelo CobiT, versão 4.1, é ilustrada por uma figura chamada Cubo do Cobit, na qual as três dimensões que se inter-relacionam são chamadas de recursos de TI, processos de TI e

- (A) pessoas.
- (B) planejamento e organização.
- (C) critérios de informação ou requisitos de negócio.
- (D) gestão de risco de TI.
- (E) governança de TI.

QUESTÃO 27 _____

Considere que a área de TI da SUDAM pretenda colocar em produção uma nova ferramenta de gestão de *Help Desk*, utilizando o ITIL como *framework* para gerenciamento de serviços.

Com base nessa situação hipotética, assinale a alternativa que apresenta processo cujo objetivo é avaliar o impacto dessa mudança na infraestrutura de TI, assegurando o menor risco estratégico e financeiro para a organização.

- (A) Gerenciamento de catálogo de serviço.
- (B) Gerenciamento de nível de serviço.
- (C) Gerenciamento de disponibilidade.
- (D) Gerência de mudanças.
- (E) Gerenciamento de capacidade.

QUESTÃO 28 _____

Se uma organização aceita conscientemente o risco, sem a preocupação de implementar controles adicionais, ela está praticando, de acordo com a norma ABNT NBR ISO/IEC 27005, a seguinte opção de tratamento do risco:

- (A) redução do risco.
- (B) retenção do risco.
- (C) suspensão do risco.
- (D) transferência do risco.
- (E) comunicação do risco.

QUESTÃO 29 _____

Qual é o último endereço IP válido, que pode ser atribuído a um *host* localizado na terceira sub-rede de uma rede classe C, versão IPv4, com endereço 192.168.1.0 e máscara de sub-rede 255.255.255.192?

- (A) 192.168.1.190
- (B) 192.168.1.254
- (C) 192.168.1.62
- (D) 192.168.1.191
- (E) 192.168.1.126

QUESTÃO 30 _____

Assinale a alternativa que apresenta um dos benefícios de um protótipo de *software*.

- (A) Conversão de código-fonte.
- (B) *Middleware*.
- (C) Adequação maior do sistema às necessidades do usuário.
- (D) Renegociação de *stakeholders*.
- (E) Remoção de métodos específicos da aplicação.

QUESTÃO 31 _____

A respeito dos conceitos de engenharia de requisitos, requisitos funcionais de um sistema são

- (A) restrições sobre serviços ou funções oferecidos pelo sistema.
- (B) declarações de serviços que o sistema deve fornecer: como o sistema deve reagir a entradas específicas e como o sistema deve se comportar em determinadas situações.
- (C) requisitos que provêm do domínio da aplicação do sistema e que não refletem as características e as restrições desse domínio.
- (D) descrições do que os desenvolvedores não devem implementar.
- (E) avaliações dos requisitos identificados, a fim de torná-los mais ou menos prováveis para revisão e progresso feito pela gerência.

QUESTÃO 32 _____

No modelo de computação em nuvem, os recursos de TI são fornecidos como um serviço. Com relação a esse modelo, analise as alternativas a seguir.

- I - Oferece uma infraestrutura de alto nível para o desenvolvimento de aplicações baseadas em ambientes de desenvolvimento, linguagens de programação etc.
- II - Tem por objetivo tornar mais fácil e acessível o fornecimento de recursos, tais como servidores, rede e dispositivos de armazenamento.
- III - Proporciona *softwares* com propósitos específicos, que ficam disponíveis para os usuários por meio da Internet.

As características apresentadas em I, II e III correspondem, respectivamente, aos seguintes modelos de serviços:

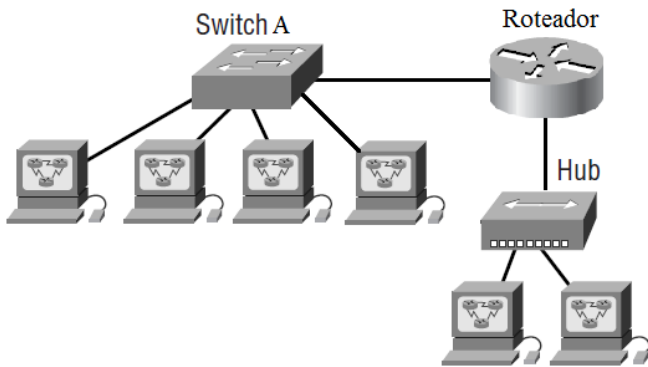
- (A) IaaS, PaaS e SaaS.
- (B) SaaS, IaaS e PaaS.
- (C) PaaS, SaaS e IaaS.
- (D) PaaS, IaaS e SaaS.
- (E) SaaS, PaaS e IaaS.

QUESTÃO 33

A política de segurança padrão de um *firewall* é bloquear a porta de número 69, protocolo UDP. Nessa condição, qual serviço será afetado?

- (A) TFTP.
- (B) HTTP.
- (C) FTP.
- (D) SMTP.
- (E) DHCP.

QUESTÃO 34



O *switch* é um dispositivo muito utilizado na interconexão de redes de computadores. A propósito da figura acima e das características desse equipamento, que se encontra na sua configuração padrão, assinale a alternativa que apresenta corretamente o número de domínios de colisão do *Switch A*.

- (A) 1. (B) 2. (C) 4. (D) 5. (E) 8.

QUESTÃO 35

A Cifra de César é uma técnica de criptografia clássica baseada no método de substituição. Considere-se que essa técnica tenha sido aplicada com uma chave de valor 5, produzindo como resultado o texto cifrado "HNKWF". Nessa situação hipotética, o texto claro equivalente é

- (A) CIFRA.
- (B) CESAR.
- (C) SUDAM.
- (D) IADES.
- (E) JULIO.

QUESTÃO 36

Segundo o Anexo A da Norma ABNT NBR ISO/IEC 27001/2006, o controle que recomenda que a informação seja classificada em termos de valor, requisitos legais sensibilidade e criticidade para a organização pertence à categoria de

- (A) controle de acesso.
- (B) segurança física e do ambiente.
- (C) segurança em recursos humanos.
- (D) conformidade.
- (E) gestão de ativos.

QUESTÃO 37

Assinale a alternativa que apresenta declaração correta acerca de *design patterns* (padrões de projeto).

- (A) São utilizados em contextos abrangentes, mas pouco complexos.
- (B) Diminuem a coesão, aumentando o acoplamento.
- (C) São fundamentais apenas para o reuso do projeto no desenvolvimento orientado a serviços.
- (D) Compreendem planejamento, especificação, execução, registro e verificação.
- (E) São abstrações de alto nível que documentam soluções bem-sucedidas de projeto.

QUESTÃO 38

Acerca dos conceitos de UML 2.2, os quatro tipos de diagramas de interação são representados pelos seguintes diagramas:

- (A) objeto, componentes, implantação, pacotes e estrutura.
- (B) sequência, geral interação, comunicação e tempo.
- (C) classe, objeto, componentes e implantação.
- (D) caso de uso, máquina de estados, atividades e pacotes.
- (E) componentes, implantação, caso de uso, máquina de estados.

QUESTÃO 39

No que se refere aos conceitos de arquitetura orientada a serviços, o protocolo-padrão de troca de mensagens que dá suporte à comunicação entre serviços é o

- (A) SOUP.
- (B) SOARING.
- (C) SSL.
- (D) WSDL.
- (E) SOAP.

QUESTÃO 40

A Secretaria de Logística e Tecnologia da Informação do Ministério do Planejamento, Orçamento e Gestão institucionalizou o e-MAG no âmbito dos sítios e portais do governo brasileiro. Quanto a esse modelo de acessibilidade do governo eletrônico, julgue os itens subsequentes.

- I - É premissa básica seguir as recomendações da *Web Standards* definidas pela W3C.
- II - Deve ser priorizado o uso do teclado nas interações entre as páginas e o usuário.
- III - A diagramação deve ser feita por meio de tabelas para facilitar o acesso por blocos.
- IV - O uso de *breadcrumbs* deve ser evitado para não poluir o sítio ou portal.

A quantidade de itens certos é igual a

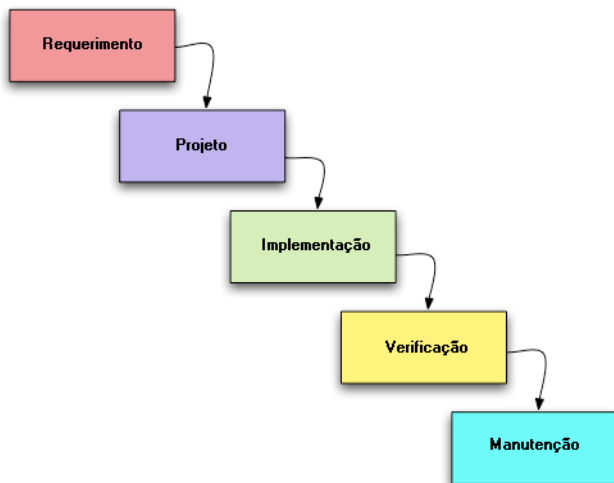
- (A) 0. (B) 1. (C) 2. (D) 3. (E) 4.

QUESTÃO 41

O RUP (*Rational Unified Process*) é um modelo composto por quatro fases discretas no processo de *software*. Com referência à fase de construção, assinale a alternativa correta.

- (A) Essa fase está relacionada à transferência do sistema da comunidade de desenvolvimento para a comunidade dos usuários e à entrada do sistema em funcionamento no ambiente real.
- (B) Essa fase está essencialmente relacionada ao projeto, à programação, bem como ao teste de sistema; é durante essa fase que são integradas as partes do sistema que foram anteriormente desenvolvidas paralelamente.
- (C) Os objetivos dessa fase são desenvolvimento de um entendimento do domínio do problema, estabelecimento de um *framework* de arquitetura para o sistema, desenvolvimento do plano de projeto e identificação dos riscos principais do projeto.
- (D) O objetivo dessa fase é o estabelecimento de um *business case* para o sistema. Devem-se identificar todas as entidades externas (pessoais e sistemas), que irão interagir com o sistema, e definir essas interações. Depois, usam-se essas informações para avaliar a contribuição do sistema com o negócio.
- (E) Os objetivos dessa fase são a elaboração de descrições predeterminadas dos serviços fornecidos pelo sistema e o estabelecimento das suas restrições operacionais.

QUESTÃO 42



Disponível em:

<http://en.wikipedia.org/wiki/Software_development_process> Acesso em: 18/8/2013 (com adaptações).

Acerca dos conceitos de ciclo de vida do *software*, a imagem acima representa o seguinte modelo de processo de *software*:

- (A) modelo em cascata.
- (B) desenvolvimento evolucionário.
- (C) engenharia de *software* baseada em componentes.
- (D) modelo em espiral.
- (E) modelo de processo de testes de *software*.

QUESTÃO 43

Ajax (*Asynchronous JavaScript and XML*) é uma técnica utilizada na criação de páginas dinâmicas, em que é possível atualizar parte de uma página *web* com conteúdo dinâmico, vindo de um servidor. A propósito de Ajax, julgue os a seguir.

- I - Os objetos do tipo XMLHttpRequest são utilizados nas rotinas do lado servidor para prover a comunicação assíncrona com os clientes.
- II - Objetos XMLHttpRequest possuem um método *open* no qual podemos especificar se desejamos requisições do tipo GET ou POST.
- III - Após o envio das informações pelo *browser*, o lado servidor poderá recuperar os dados por meio dos métodos *responseText* ou *responseHTML* de XMLHttpRequest.
- IV - No uso de XMLHttpRequest, é possível utilizar uma função de Callback como parâmetro de outra função.

A quantidade de itens certos é igual a

- (A) 0. (B) 1. (C) 2. (D) 3. (E) 4.

QUESTÃO 44

O ETL (*Extract, Transform and Load*) é comumente associado aos ambientes de *Data Warehouse*, principalmente no que tange ao trabalho de importação, exportação e transformação de dados. Com referência a ETL, assinale a alternativa correta.

- (A) Um sistema ETL deve ser capaz de dialogar com diversas fontes de dados na alimentação de dados para o ambiente de *Data Warehouse*.
- (B) A transformação dos dados via ETL gera um modelo dimensional definido pela área de negócios.
- (C) Um sistema ETL fornece suporte de armazenamento a conjuntos de dados do tipo *BigData*.
- (D) Os dados a serem carregados para o ETL devem vir no formato XML e indexados por XSLT para serem visualizados da forma correta no momento da extração.
- (E) Uma das funções de um sistema ETL é a criação de cubos para armazenamento de valores quantitativos.

QUESTÃO 45

A UML 2.2 possui 14 tipos de diagramas, divididos em duas grandes categorias, que são

- (A) negativos e positivos.
- (B) consensuais e objetivos.
- (C) estruturais e comportamentais.
- (D) reutilizáveis e não reutilizáveis.
- (E) homogêneos e heterogêneos.

QUESTÃO 46

Formalizado como um padrão pela *Java Community Process*, Java Server Faces é um *framework* do tipo *Model-View-Control* voltado para desenvolvimento de aplicações *web*. Com referência a *Managed Beans* de JSF 2.0, julgue os itens a seguir.

- I - É possível utilizar uma anotação para registrar o *Managed Bean* no *web container*.
- II - Acerca do escopo dos *Managed Beans*, o de aplicação tem duração menor que o de sessão.
- III - Uma anotação de escopo influencia o modo de armazenamento dos dados em um banco de dados e entre os *Managed Beans*.
- IV - O registro do *Managed Bean* por meio de uma anotação ocorre com a declaração `@MBJava` no arquivo `faces-config.xml`.

A quantidade de itens certos é igual a

- (A) 0. (B) 1. (C) 2. (D) 3. (E) 4.

QUESTÃO 47

Existem diversos sistemas gerenciadores de banco de dados que trabalham com o modelo relacional. Java tem como premissa a orientação a objetos e, nesse contexto, existe um *framework* de persistência chamado *hibernate*, que fornece um mapeamento entre os modelos objeto e relacional.

No que tange a *hibernate* 3.5, é correto afirmar que

- (A) é uma solução do tipo NoSQL, que substitui os bancos de dados relacionais.
- (B) é utilizado dentro de bancos de dados por meio da escrita de Stored Procedures em HQL.
- (C) permite escrita de consultas HQL diretamente nos parâmetros dos métodos *get/set* dos POJOs mapeados.
- (D) permite conexão direta com fontes de dados, tais como arquivos textos e *web services*.
- (E) é possível mapear entidades do *hibernate* por meio dos arquivos de configuração `hbm.xml` ou por meio da anotação `@Entity`.

QUESTÃO 48

A otimização de consultas SQL envolve diversas técnicas – entre as quais, algumas universais – que formam o arsenal inicial na busca de desempenho. Entre essas técnicas estão

- I - criar índices para tabelas cujo número de registros é grande.
- II - utilizar paralelismo em consultas nas quais o *hardware* e o sistema gerenciador de banco de dados possuem características de multiprocessamento.
- III - evitar o uso de recursão.
- IV - dividir uma instrução SQL complexa em diversas instruções simples que retornem o mesmo resultado final.

A quantidade de itens certos é igual a

- (A) 0. (B) 1. (C) 2. (D) 3. (E) 4.

QUESTÃO 49

No âmbito do desenvolvimento para *web* com o uso de Java, as *servlets* permitem estender as funcionalidades de um servidor e interagir com as requisições http. Relativamente a *servlets*, assinale a alternativa correta.

- (A) A classe `HttpServlet` possui um método chamado *doprocess*, que é uma interface pela qual chegam as requisições *web*.
- (B) Os métodos *doget* e *dopost* são do tipo abstratos e retornam valores booleanos conforme o ciclo de vida da requisição.
- (C) O método *dopost* recebe como parâmetros objetos do tipo `HttpServletRequest` e `HttpServletResponse`.
- (D) O objeto recebido como parâmetro pelo método *doprocess* é do tipo `HttpServletRequest` e representa uma classe estática definida no container *web*.
- (E) A classe `HttpServlet` é do tipo abstrata, uma vez que seus métodos de sobrescrita retornam dados do tipo HTML.

QUESTÃO 50

SOA (*Service Oriented Architecture*) é um meio de integração entre sistemas distintos, que são muitas vezes inflexíveis e devem se tornar recursos altamente integráveis no âmbito dos processos corporativos. Considerando SOA, julgue os itens a seguir.

- I - Por meio dos serviços de SOA, é possível integrar sistemas de diferentes plataformas de programação.
- II - Os *WebServices* permitem modelar os dados do negócio para a plataforma de desenvolvimento de *software* SOA.
- III - No uso de serviços no âmbito de SOA, temos como característica básica uma interface única e bem definida de integração.
- IV - A integração de sistemas legados com novos sistemas faz parte das aplicações de SOA.

A quantidade de itens certos é igual a

- (A) 0. (B) 1. (C) 2. (D) 3. (E) 4.

Área livre

PROVA DISCURSIVA

Orientações para a elaboração dos textos da prova discursiva:

- A prova discursiva consiste na elaboração de um texto dissertativo.
- A prova discursiva deverá ser manuscrita, em letra legível, com caneta esferográfica de tinta azul ou preta, fabricada de material transparente.
- A **folha de texto definitivo** da prova discursiva não poderá ser assinada, rubricada e não deverá conter, em outro local que não o apropriado, nenhuma palavra ou marca que a identifique, sob pena de anulação da prova discursiva.
- A detecção de qualquer marca identificadora no espaço destinado à transcrição de texto definitivo acarretará anulação da prova do candidato.
- A **folha de texto definitivo** é o único documento válido para a avaliação da prova discursiva.
- O espaço para rascunho, contido no caderno de provas, é de preenchimento facultativo e não valerá para avaliação da prova discursiva.
- O texto de cada questão deverá ter extensão mínima de 20 (vinte) linhas e máxima de 40 (quarenta) linhas, com base no tema a seguir apresentado.

Leia, com atenção, o texto a seguir.

“Economia verde, desenvolvimento e mudanças econômicas globais” é o tema central do Congresso Brasileiro de Economia (CBE) 2013, que aconteceu de 4 a 7 de setembro em Manaus. Compreendendo a importância da temática frente ao desafio de conciliar desenvolvimento e sustentabilidade ambiental, a Sudam foi uma das patrocinadoras do evento e esteve presente em toda a programação do CBE.

Organizado pelo Conselho Regional de Economia do Amazonas (Corecon), o CBE 2013 demonstra a preocupação e o compromisso com a busca de soluções que possam proporcionar desenvolvimento econômico aliado à preservação do meio ambiente e ao aprimoramento da qualidade de vida para a população.

Tendo como pano de fundo o debate “Economia Verde” e “Desenvolvimento”, o Congresso visou debater e responder a algumas questões, como: as transformações econômicas globais facilitam ou criam obstáculos para que a qualidade de vida na Terra se amplie, tanto social quanto ambientalmente?

OLIVEIRA, Leidemar. *Sudam incentiva debate sobre “Economia Verde” e “Desenvolvimento”*. Disponível em: <<http://www.sudam.gov.br/comunicacao-social/862-sudam-incentiva-debate-sobre-economia-verde-e-desenvolvimento>>. Acesso em: 7/9/2013 (com adaptações).

Com base nas informações acima e considerando seus conhecimentos correlatos, redija um texto dissertativo referente ao tema “**Desenvolvimento sustentável da Amazônia**”. O seu texto deverá abordar, necessariamente, os seguintes tópicos:

(a) situação atual da Amazônia:

- recursos disponíveis;
- desmatamento / queimadas / exploração ilegal da madeira / mudanças climáticas;
- saberes e valores dos povos indígenas e das comunidades tradicionais.

(b) propostas para a garantia do desenvolvimento sustentável da Amazônia.

Área livre: o rascunho para a prova discursiva está na próxima página

Rascunho

1	
5	
10	
15	
20	
25	
30	
35	
40	