



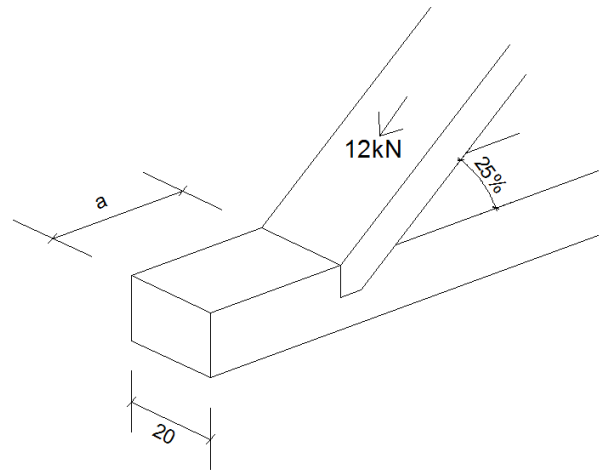
CIDADES DE CAMAQUÃ, CHARQUEADAS E PASSO FUNDO
INSTRUÇÕES GERAIS

- 1 - Este caderno de prova é constituído por 40 (quarenta) questões objetivas.
- 2 - A prova terá duração máxima de 04 (quatro) horas.
- 3 - Para cada questão, são apresentadas 04 (quatro) alternativas (a – b – c – d).
APENAS UMA delas responde de maneira correta ao enunciado.
- 4 - Após conferir os dados, contidos no campo “Identificação do Candidato” no Cartão de Resposta, assine no espaço indicado.
- 5 - Marque, com caneta esferográfica azul ou preta de ponta grossa, conforme exemplo abaixo, no Cartão de Resposta – único documento válido para correção eletrônica.
- 6 - Em hipótese alguma, haverá substituição do Cartão de Resposta.
- 7 - Não deixe nenhuma questão sem resposta.
- 8 - O preenchimento do Cartão de Resposta deverá ser feito dentro do tempo previsto para esta prova, ou seja, 04 (quatro) horas.
- 9 - Serão anuladas as questões que tiverem mais de uma alternativa marcada, emendas e/ou rasuras.
- 10 - O candidato só poderá retirar-se da sala de prova após transcorrida 01 (uma) hora do seu início.

BOA PROVA!

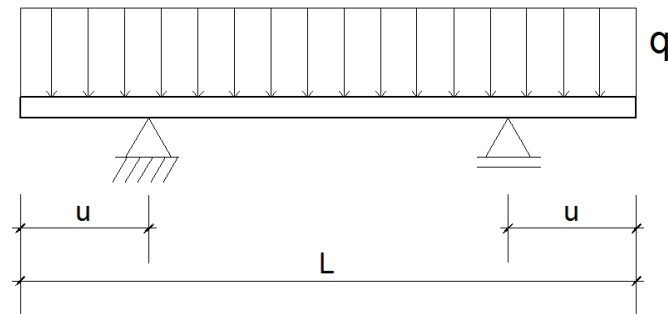
CONHECIMENTOS ESPECÍFICOS

1. Na construção de uma tesoura de madeira para telhado, falta determinar o comprimento da linha após a vinculação com a perna da mesma (inclinação de 25% entre as peças), conforme o desenho ao lado. Considerando os dados a seguir, qual deverá ser o valor "a" deste comprimento?



$\delta_{\text{mad}} = 0,8 \text{ MPA}$ e $\sigma_{\text{mad}} = 4,5 \text{ Mpa}$

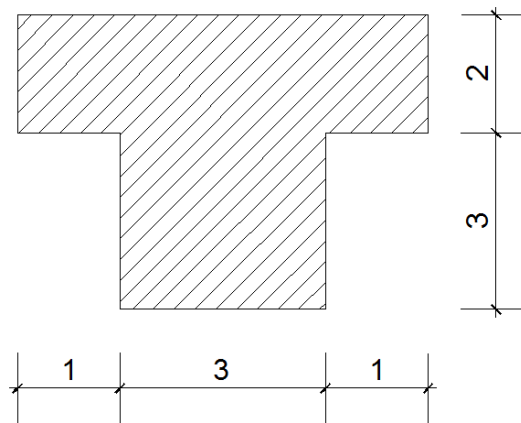
- a) 7,28cm
 - b) 1,82cm
 - c) 1,29cm
 - d) 6,79cm
2. O desenho abaixo ilustra uma viga com comprimento "L" e carga distribuída "q", contendo dois balanços de comprimento "u" cada um.



O valor de "u" para que os momentos fletores máximos positivos e negativos tenham mesmo valor numérico será

- a) 0,25 L
- b) 0,21 L
- c) 0,30 L
- d) 0,28 L

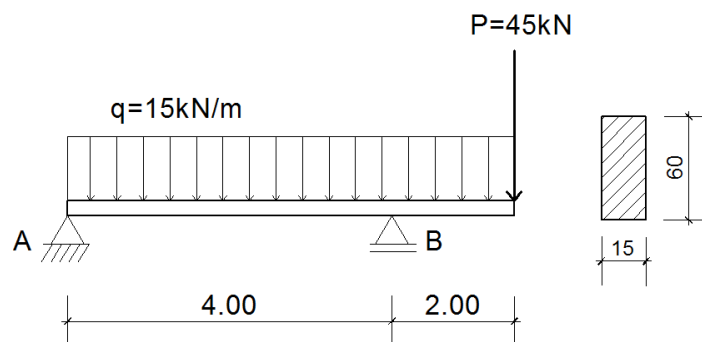
3. Considere a seção transversal de uma viga dada abaixo, com as cotas em centímetros.



Sendo X um eixo horizontal, passando pelo centroide da área, o valor do raio de giração i_{gx} é

- a) 0,73 cm
- b) 1,20 cm
- c) 1,45 cm
- d) 1,88 cm

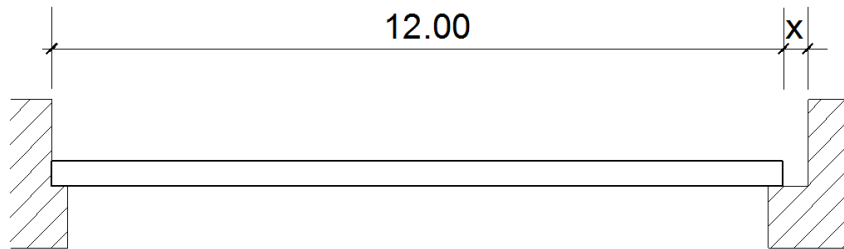
4. Uma viga de concreto bi-apoiada, com um trecho em balanço, tem a seção transversal mostrada abaixo.



Considerando que o peso específico do concreto armado vale 25 kN/m^3 , assinale a alternativa **falsa**.

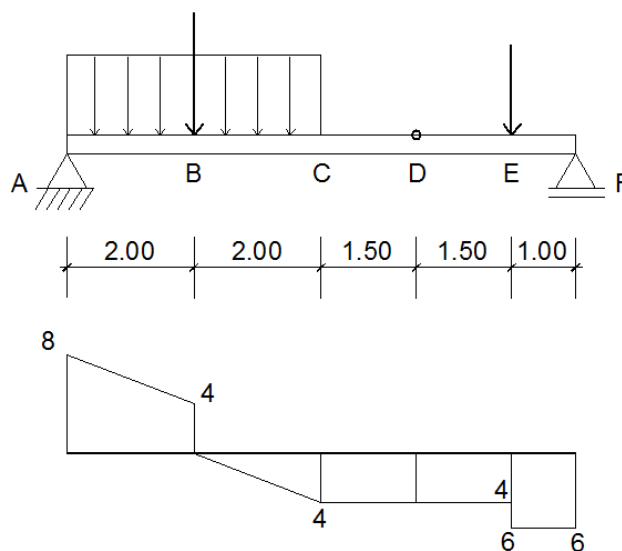
- a) O peso da viga é de 1350kgf.
- b) A reação no ponto A é nula.
- c) O módulo do momento em B vale 150kNm.
- d) Não há reação horizontal em A.

5. Uma viga (conforme ilustração) estará submetida a uma variação de temperatura $\Delta T=60^\circ\text{C}$. Seu módulo de elasticidade é $2,1 \times 10^4 \text{ MPa}$ e os apoios são considerados indeslocáveis e indeformáveis.



Se o coeficiente de dilatação linear é $\alpha=1,5 \times 10^{-5} \text{ }^\circ\text{C}^{-1}$, o comprimento X da junta de dilatação, para que a tensão de compressão gerada pela dilatação seja de 10 MPa, será

- a) 12,3 mm
 - b) 5,1 mm
 - c) 2,4 mm
 - d) 8,2 mm
6. Observe o diagrama abaixo.



O diagrama de esforços cortantes de uma viga biapoiada "AF", com carga distribuída entre os pontos A e C e cargas concentradas nos pontos B e E, é o representado na figura acima. Considerando as cargas em **tf** e as medidas em **m**, qual deve ser o valor numérico da Carga-Momento que está aplicada em D para que o diagrama esteja correto?

- a) 12,00 tm
- b) 4,38 tm
- c) 10,00 tm
- d) 6,88 tm

7. Após a concretagem de uma peça de concreto armado e durante seu carregamento, ocorre um fenômeno denominado **Retração**.

Esse fenômeno está associado

- a) ao volume da peça de concreto e às cargas que nela estejam atuando.
- b) à variação térmica causada pela reação do cimento com a água.
- c) aos esforços devidos ao carregamento e à deformação lenta.
- d) à diminuição de volume, durante o endurecimento, em virtude da diminuição do volume de água no interior do concreto.

8. Vermiculite ou vermiculita é um produto utilizado como

- a) expansor de argamassas empregadas na melhoria da aderência dos concretos utilizados na fixação de equipamentos.
- b) substituto das cinzas volantes utilizadas como redutoras do fator água/cimento de concretos empregados em blocos de concreto massa.
- c) agregado inerte, empregado na composição de concreto, visando à redução de peso específico.
- d) agregado graúdo, empregado em concretos de alto desempenho, em substituição à brita.

9. Os principais parâmetros a serem considerados na dosagem de um concreto e no controle de sua qualidade são, respectivamente,

- a) traço do concreto e resistência à compressão.
- b) fator água cimento e resistência ao cisalhamento.
- c) traço do concreto e resistência à flexão.
- d) fator água cimento e resistência à compressão.

10. No projeto estrutural de uma laje de 8cm de espessura, consta que a armadura da mesma deverá ser executada com barras CA-60 de 5mm de diâmetro, afastadas 10cm em ambas as direções. Entretanto, existe na obra um excesso de barras CA-50 de 6.3mm de diâmetro que podem ser empregadas nesta laje.

Qual deve ser o espaçamento adotado, de modo que a área de aço seja a mais próxima da projetada?

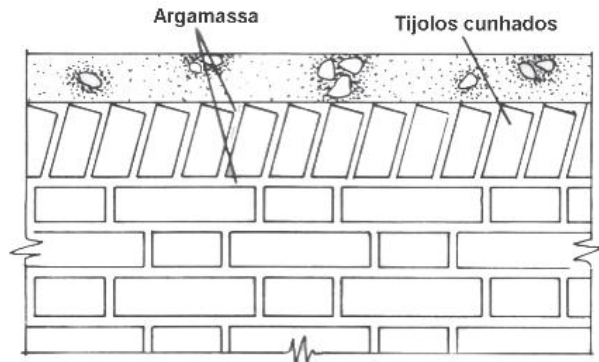
- a) 12,5cm
- b) 13,0cm
- c) 14,5cm
- d) 15,5cm

11. Argamassa para revestimento é definida como uma mistura homogênea de agregado(s) miúdo(s), aglomerante(s) inorgânico(s) e água, contendo ou não aditivos ou adições, com propriedades de aderência e endurecimento. O emprego das argamassas de cimento, cal hidratada e areia, em revestimentos, é bastante conveniente, uma vez que permite a combinação das vantagens desses materiais. No Brasil, é bastante frequente, também, o uso de areia misturada com saibro (arenoso, caulim, barro etc.), o que, notoriamente, confere boas propriedades à mistura com Cimento Portland, mas pode resultar em manifestações patológicas nos revestimentos, caso seja aplicada sem critérios técnicos.

Quais as propriedades desejadas para a argamassa de revestimento, ao se adicionar cal ou saibro?

- a) Coesão, plasticidade e retenção de água.
- b) Coesão, diminuição da retração e cura rápida.
- c) Plasticidade, rápido ganho de resistência mecânica e diminuição da retração.
- d) Plasticidade, diminuição da retração e endurecimento rápido.

12.O encunhamento de alvenaria de vedação em prédios estruturados (concreto armado ou metálico), conforme mostrado abaixo, deve obedecer a certos requisitos, de modo que funcione adequadamente.



Qual é o procedimento correto na execução deste serviço?

- a) Só pode ser executado após 7 dias da elevação da alvenaria e após a alvenaria do andar superior ter sido executada.
- b) Deve ser executado imediatamente após a elevação da alvenaria, verificando-se o perfeito fechamento dos vãos entre os tijolos/blocos.
- c) Somente deverá ser executado após a cura do concreto do nível imediatamente acima.
- d) Deverá ser executado antes da elevação da alvenaria do andar superior, de modo a aumentar a pressão sobre os tijolos.

13.Em relação às medidas de proteção contra quedas de altura, a Norma Regulamentadora N°18 – Condições e Meio Ambiente do Trabalho na Indústria da Construção estabelece que:

- I. Em todo perímetro da construção de edifícios com mais de 5 (cinco) pavimentos ou altura equivalente, é obrigatória a instalação de uma plataforma principal de proteção na altura da primeira laje que esteja, no mínimo, um pé-direito acima do nível do terreno.
- II. A plataforma de proteção deve ter, no mínimo, 2,5m (dois metros e cinquenta centímetros) de proteção horizontal da face externa da construção e um complemento de 0,80m (oitenta centímetros) de extensão, com inclinação de 45° (quarenta e cinco graus), a partir de sua extremidade.
- III. Acima e a partir da plataforma principal de proteção devem ser instaladas, também, plataformas secundárias de proteção, em balanço, de 3 (três) em 3 (três) lajes.

Estão corretas as afirmativas

- a) I e II apenas.
- b) II e III apenas.
- c) I e III apenas.
- d) I, II e III.

14.Muitas obras de construção civil ainda empregam andaimes de madeira para a execução dos diversos serviços.

Em relação a este dispositivo e à NR18, afirma-se que

- a) é permitida a utilização de escadas sobre o piso de trabalho do andaime.
- b) aparas de madeira podem ser utilizadas na confecção de andaimes.
- c) é proibido trabalhar em andaimes apoiados sobre cavaletes com altura superior a 2,00m e largura inferior a 90cm.
- d) não é permitido o uso de torres de andaime em madeira.

15.Num orçamento para determinação dos custos de um serviço de 50m² de alvenaria com tijolos maciços de 15cm, foram empregadas as quantidades dadas na planilha abaixo, com a hora do pedreiro custando R\$ 5,00, a do servente R\$ 4,00 e com a incidência de 140% de encargos sociais sobre a mão-de-obra.

Alvenaria de tijolos maciços de 15cm m²		
Descrição	Un	Quant
Tijolos	un	75,00
Cimento	kg	4,50
Cal hidratada	kg	4,50
Areia média	m3	0,03
Pedreiro	h	1,10
Servente	h	0,80
Encargos sociais	%	140,00

Sabendo que o milheiro do tijolo custa R\$ 220,00, o saco de cimento de 50kg custa R\$ 20,00, o saco de cal hidratadas com 20kg custa R\$ 8,00 e a carga de areia com 6m³ custa R\$ 210,00, quais serão os custos totais de material e mão-de-obra, respectivamente, para a realização deste serviço?

- a) R\$ 21,15 e R\$ 20,88
- b) R\$ 1.057,50 e R\$ 1.044,00
- c) R\$ 50,76 e R\$ 20,88
- d) R\$ 2.538,00 e R\$ 1.044,00

16.A tabela abaixo representa o cronograma físico-financeiro resumido de uma obra. A partir das informações nele contidas, avalie as afirmativas a seguir.

$Q(n)$ = Quantidade de serviços executados no mês "n" (%).

$M(n)$ = Valor mensurado do serviço executado n (R\$).

Atividade	%	Custo	Q1	M1	Q2	M2	Q3	M3
Fundação	20	5.000	70		30			
Estrutura	20	5.000	25		75			
Alvenarias	10	2.500			60		40	
Instalações	20	5.000			40		60	
Acabamentos	30	7.500			33		67	
TOTAL	100	25.000						

- I. A atividade de alvenaria apresentou o maior custo no mês 3 (M3).
- II. O mês 2 (M2) foi o que apresentou maior custo.
- III. O mês 1 (M1) foi o que apresentou menor custo.
- IV. No mês 2 (M2) foi atingido 70% do custo total.

Estão corretas apenas as afirmativas

- a) I e II.
- b) I e III.
- c) II e III.
- d) III e IV.

17.Você é o engenheiro responsável pela construção de um aterro que deve apresentar um índice de vazios de 0,80. De um corte são removidos 120.000m³ de solo, com índice de vazios 1,20. Quantos metros cúbicos poderão ser construídos no aterro especificado?

- a) 98.182m³
- b) 80.000m³
- c) 149.940m³
- d) 83.300m³

18.O solo de uma jazida para uso de uma obra de terra, da qual você é o engenheiro responsável, apresenta o limite de liquidez de 50% e o limite de plasticidade de 26%. Sabendo-se que o teor de umidade natural do solo é de 32%, afirma-se que seu índice de plasticidade e seu índice de consistência são, respectivamente,

- a) 18% e 0,75
- b) 24% e 1,33
- c) 24% e 0,75
- d) 18% e 1,33

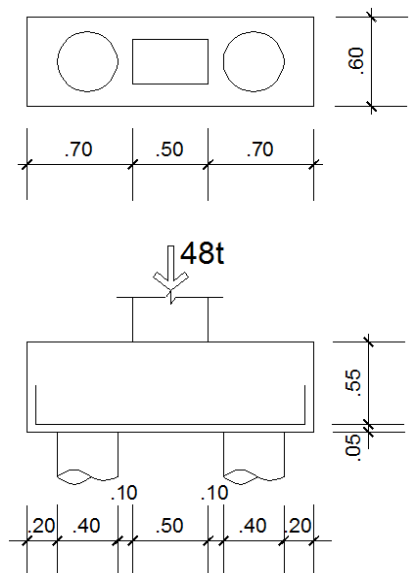
19.Sendo o peso específico de um determinado solo 1,6g/cm³, o peso específico das partículas 2,6g/cm³ e o teor de umidade 12%. Afirma-se que o peso específico do solo seco, a porosidade, o índice de vazios e o grau de saturação é, respectivamente,

- a) 1,43g/cm³; 0,45; 0,818 e 37,8%
- b) 1,43g/cm³; 1,00; 0,515 e 68,8%
- c) 1,26g/cm³; 0,45; 0,777 e 68,8%
- d) 1,26g/cm³; 0,55; 0,987 e 37,8%

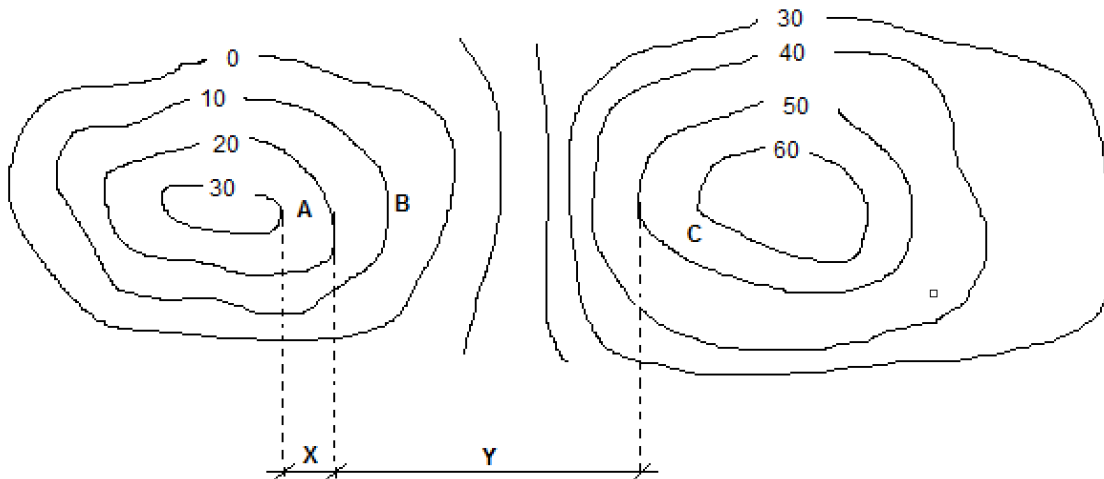
20. Seja um bloco de fundações sobre duas estacas com diâmetro de 30 cm, calculado para receber um pilar centrado cuja carga é de 48 t.

Determine o esforço a ser suportado pela ferragem longitudinal, considerando que as dimensões são em metros.

- a) 26,28 t
- b) 25,82 t
- c) 18,54 t
- d) 37,08 t



21. Observe a planta topográfica abaixo.

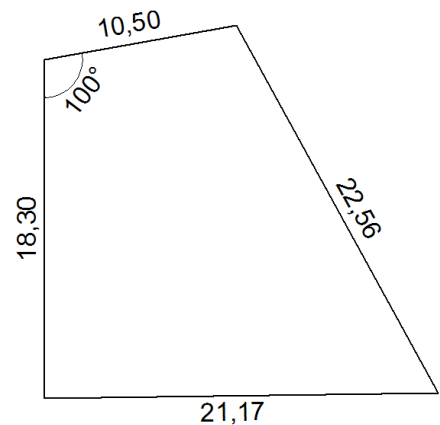


A planta topográfica apresenta as curvas de nível de uma determinada região, cujos valores de altitude estão expressos em metros. A escala da planta topográfica é de 1:2500 e as distâncias "x" e "y", medidas em planta, são, respectivamente, 40mm e 240mm. Sendo assim, quais são os valores dos ângulos verticais entre os pontos A e B e entre os pontos B e C, respectivamente?

- a) 45,00°; 26,56°
- b) 5,71°; 2,86°
- c) 84,26°; 87,13°
- d) 5,74°; 2,87°

22.No levantamento de um terreno, foram encontradas as medidas lineares e angulares horizontais, conforme mostrado na figura ao lado.

Considerando que as medidas lineares são em m, quanto mede a área total do referido terreno?



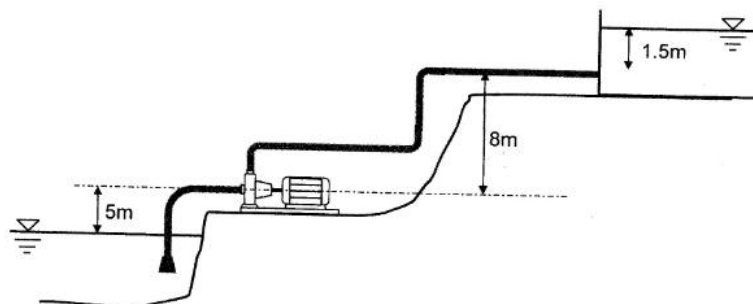
- a) 305,86m²
- b) 289,78m²
- c) 284,57m²
- d) 276,66m²

23.Deseja-se calcular a vazão de projeto, em litros por minuto, para o dimensionamento de uma calha.

Sendo dadas a intensidade pluviométrica de 150mm/h e a área de projeção horizontal da cobertura do prédio de 110 m², o valor correto da vazão é

- a) 136,36L/min
- b) 73,33L/min
- c) 165,00L/min
- d) 275,00L/min

24.Será empregada uma bomba centrífuga para levar água de um córrego até um canal, conforme mostra a figura abaixo. Sabe-se que a vazão desejada é de 250L/s e as canalizações serão de PVC.



Considerando que as perdas lineares da tubulação e das conexões são de 5,05mca e que o rendimento da bomba é de 80%, qual deverá ser a potência da bomba em questão?

- a) 81,45CV
- b) 65,17CV
- c) 75,21CV
- d) 60,63CV

25. Considere que você comprou um chuveiro de 7.500W a ser instalado em seu novo banheiro.

Seção do condutor - mm²	1,0	1,5	2,5	4,0	6,0	10,0	16,0
Capacidade de condução - A	13,5	17,5	24,0	32,0	41,0	57,0	76,0

Com base na tabela acima, calcule qual deve ser a seção mínima dos condutores (fase e neutro) necessária para alimentar este equipamento, considerando que a tensão da rede elétrica é de 220V, que existe um eletroduto exclusivo entre o quadro de distribuição e o chuveiro ($f_2 = 1$) e que o eletroduto está instalado embutido em alvenaria, sendo que a temperatura máxima do local não ultrapassa os 30°C ($f_1 = 1$).

- a) 16,0 mm²
- b) 10,0 mm²
- c) 4,0 mm²
- d) 6,0 mm²

26. Considerando os dados da questão anterior, determine o disjuntor necessário para proteger o referido circuito.

- a) 45 A
- b) 40 A
- c) 25 A
- d) 20 A

27. Na preparação de uma superfície para a execução da pintura, para determinadas ocorrências deve haver uma limpeza específica. Associe abaixo a ocorrência com o procedimento de limpeza recomendado.

Ocorrências:

- I. sujeiras, poeiras e materiais soltos.
- II. graxa ou elementos gordurosos.
- III. eflorescências.
- IV. bolor e outros microorganismos.

Procedimentos:

- a – esfregar a superfície (escovas de fios duros) junto à solução 'hipoclorito de sódio + cloro ativo'.
- b – escovar superfície seca (escovas de cerdas macias).
- c – sabão e detergente + lavagem com água + secagem natural.
- d – escovação, jatos d'água ou raspagem com espátula/escova de fios de aço.

A associação correta é

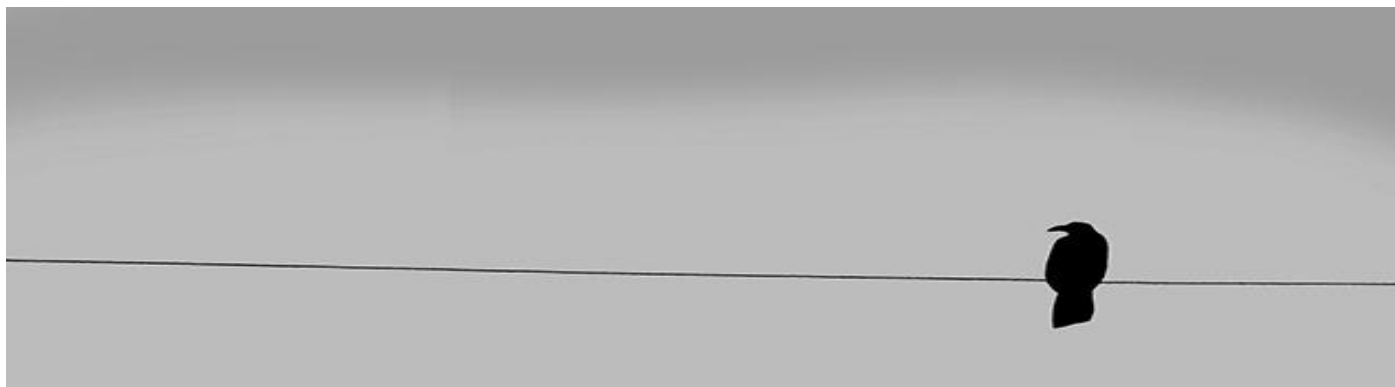
- a) I-d; II-c; III-b; IV-a.
- b) I-b; II-c; III-d; IV-a.
- c) I-c; II-d; III-a; IV-b.
- d) I-a; II-b; III-c; IV-d.

Com base no texto abaixo, responda às questões de 1 a 8.

Você é um só

Por Luli Radfahrer

- 1 E não é aquele do Facebook. Do Google+. Do instagram. Do WhatsApp. Dos games. Nem de todas
2 essas redes, e outras tantas, combinadas.
- 3 Morando sozinho ou se isolando por trás das telas brilhantes de smartphones, tablets, PCs e
4 notebooks, falando pelo Twitter o que não teria coragem de dizer ao vivo, multiplicado por diversos perfis
5 e avatares, você ainda é um só.
- 6 Você, que acumula objetos e aparelhos de uso questionável e contribui para a formação do lixo
7 eletrônico, ao mesmo tempo em que reclama da poluição e da exploração do planeta.
- 8 Você, que faz passeata contra a corrupção enquanto compra notas frias, que critica o tráfico ao
9 mesmo tempo em que o financia, que reclama do preço do ônibus, mas não deixa o carro nem para ir
10 até a padaria, e que, uma vez nele, não respeita faixa, deficiente, idoso ou limite de velocidade e fala ao
11 celular enquanto guia.
- 12 Você, que, via redes sociais, se orgulha de ter atingido uma fusão mágica entre intimidade e
13 distância, quando o máximo que fundiu foi a ilusão de ambas. Sua comunidade se transformou em um
14 mecanismo terceirizado de autoimagem, ao mesmo tempo vaidoso e inseguro, preguiçoso e ansioso,
15 otimista e pragmático.
- 16 Imerso na rede, você criou um reflexo psicológico em que precisa saber de tudo no momento em
17 que acontece, posicionando-se o quanto antes, já que cada atualização diz mais respeito à opinião dos
18 outros do que ao que você realmente pensa.
- 19 Fascinado pela ideia de se transformar em veículo de informação, você parece ter se esquecido (ou
20 deixado de se importar) de que só há meios se há mensagens e de que, ao reproduzir ser pensar o que
21 ouve dos outros, não gera mais do que microfonia.
- 22 Não adianta se esconder nem tentar desafiar seus ritmos biológicos na vã tentativa de acompanhar
23 o mundo simbólico em que vive, evitando qualquer contato com a realidade. O máximo que conseguirá é
24 confundir seus mapas com o território que representam.
- 25 Você acha que é diferente e, no entanto, é igualzinho aos que critica. Não espanta que espere cada
26 vez mais da tecnologia e cada vez menos das pessoas.
- 27 É inegável, você está só. Sua solidão não foi criada pelo mundo digital, mas por suas ações
28 esquizofrênicas. Não adianta mais colocar a sociedade na terceira pessoa, tentando se isentar de
29 qualquer responsabilidade. O mundo "real" tem muito de virtual e vice-versa. É uma relação simbiótica.
- 30 Mas conexão não é o mesmo do que vínculo. O budismo (o de verdade, não essa onda chamada de
31 "sabedoria 2.0", em que a meditação é uma espécie de videogame contemplativo) ensina que todos
32 estão interconectados, que os desafios reais não estão no futuro, mas bem à nossa frente, e que o apego
33 a bens e ideias pode ser muito prejudicial.
- 34 Dar à tecnologia um espírito vago, impessoal, que move a sociedade, é uma desculpa esfarrapada.
35 Fruto de um sistema capitalista, a única resposta que a tecnologia pode trazer é mais tecnologia. Ela é só
36 uma ferramenta, não há consciência nela. Tudo o que ela faz é fruto de ideias de gente como você.
- 37 Por mais que você ache, como Mário de Andrade, que é trezentos, que é trezentos e cinquenta, não
38 se iluda. Como ele, você é um só. E ainda terá que topor consigo e prestar contas com seu legado.
- 39 Apesar de você, diz a música, amanhã há de ser outro dia.



Disponível em: <<http://tools.folha.com.br/print?url=http%3A%2F%2Fwww1.folha.uol.com.br%2Fcolu...>>
Acesso em: 01 jul. 2013

28. Analise as afirmativas a seguir.

- I. Há, no título, uma ambiguidade, deixando um outro sentido latente relativo ao assunto abordado no texto.
- II. Há, no título, uma afirmação unívoca, que será mantida invariável e coerentemente ao longo do texto.
- III. Há um jogo de ideias que vem a se desenvolver no texto, mostrando dois ângulos de uma situação.
- IV. Há, no título, a emersão de um saber, proveniente do senso comum, corroborado pelo conteúdo visual e negado no penúltimo parágrafo.

Estão corretas apenas as afirmativas

- a) I e III.
- b) I, II e IV.
- c) II e III.
- d) II, III e IV.

29. A partir da leitura do texto, depreende-se, como uma das principais ideias defendidas pelo autor, que

- a) a tecnologia, embora ofereça inúmeros benefícios aos sujeitos, é um elemento corruptor e aniquilador da sociedade contemporânea.
- b) os inúmeros recursos e possibilidades de configurações pessoais, decorrentes do mundo virtual, não eximem o sujeito da condição de membro social.
- c) as redes sociais, ainda que aproximem o sujeito do grupo social, pois, ao conectar-se, forma-se o vínculo, terminam por jogá-lo à solidão.
- d) o sujeito contemporâneo não pode prescindir da tecnologia e das redes sociais sob pena de apartar-se da sociedade de que faz parte.

30. No 3º e 4º parágrafos, há ocorrência de nexos de concomitância, os quais indicam

- a) excesso de atitudes reprováveis do interlocutor.
- b) falta de coerência entre discurso e ação do interlocutor.
- c) desequilíbrio egótico de um sujeito que se multiplica nas redes sociais.
- d) multiplicidade de "eus" que o interlocutor pode assumir nas redes sociais.

31. Considere o trecho abaixo para a resolução desta questão:

"... ao mesmo tempo vaidoso e inseguro, preguiçoso e ansioso, otimista e pragmático."
(linhas 14 e 15)

Sobre o funcionamento dos adjetivos presentes no trecho, é correto afirmar que

- a) delata um comportamento paradoxal do sujeito das redes sociais.
- b) reflete uma subjetividade esquizofrênica do sujeito das redes sociais.
- c) aponta uma avaliação ambígua do autor sobre o sujeito das redes sociais.
- d) denota uma incongruência subjetiva e patológica do sujeito das redes sociais.

32. Segundo Platão e Fiorin (1997), “Pressuposto são ideias não expressas de maneira explícita, que decorrem logicamente do sentido de certas palavras ou expressões contidas na frase”.

Com base nessa afirmação, em que alternativa a palavra sublinhada **NÃO** acarreta um conteúdo pressuposto?

- a) “... multiplicado por diversos perfis e avatares, você ainda é um só.” (linhas 4 e 5)
- b) “Sua comunidade se transformou em um mecanismo...” (linhas 13 e 14)
- c) “Não adianta mais colocar a sociedade na terceira pessoa...” (linha 28)
- d) “Tudo o que ela faz é fruto de ideias de gente como você.” (linha 36)

33. Em que alternativa o elemento sublinhado está contribuindo para a progressão temática do texto?

- a) “Nem de todas essas redes...” (linhas 1 e 2)
- b) “... foi a ilusão de ambas.” (linha 13)
- c) “... já que cada atualização diz...” (linha 17)
- d) “Não adianta se esconder...” (linha 22)

34. Leia este trecho: “... você criou um reflexo psicológico em que precisa saber de tudo...” (linha 16).

A palavra “que”, na língua portuguesa, apresenta classificações diversificadas, podendo ser pronome, conjunção, preposição, advérbio, interjeição. No trecho destacado para esta questão, observe que a palavra “que” é um pronome.

Em que alternativa a palavra “que” **NÃO** é um pronome?

- a) Que aconteceu com teu facebook?
- b) As redes sociais podem provocar movimentos sociais, o que já era previsto.
- c) Naturalmente que eu não idolatro a tecnologia, como o faz a maioria das pessoas.
- d) Este é o amigo virtual de que te falei e com quem mantenho contato frequentemente.

35. Sobre o emprego da vírgula em “Você, que acumula objetos e aparelhos de uso questionável...” (linha 6), são feitas as seguintes afirmações:

- I. A colocação da vírgula limita a abrangência do destinatário.
- II. A vírgula é facultativa, visto o antecedente ser um pronome de tratamento.
- III. A vírgula indica que a qualidade atribuída ao termo antecedente é inerente a este.
- IV. A retirada da vírgula, embora não provoque erro gramatical, acarreta alteração de sentido.

Está (ão) correta (s) apenas a (s) afirmativa (s)

- a) I.
- b) I e III.
- c) II.
- d) III e IV.

LEGISLAÇÃO

36. Considerando a Lei n.º 8.112, de 1990, no que diz respeito à acumulação de cargos e de direitos do servidor público federal, analise:

- I. Detectada a qualquer tempo a acumulação ilegal de cargos, empregos ou funções públicas, o servidor será notificado para apresentar opção dentro de um prazo legal.
- II. O servidor em débito com o erário que for exonerado, demitido, ou que tiver sua aposentadoria ou disponibilidade cassada, terá um prazo legal para quitar o débito.

Diante das situações acima, os prazos legais são, respectivamente, de

- a) dez dias improrrogáveis, sob pena de instauração de procedimento sumário e sessenta dias, sob pena de inscrição em dívida ativa.
- b) dez dias, prorrogáveis por mais dez dias, sob pena de instauração de sindicância e trinta dias, sob pena de inscrição em dívida ativa.
- c) quinze dias, sob pena de exoneração de ofício e sessenta dias, prorrogáveis por mais trinta dias.
- d) quinze dias úteis, prorrogáveis por mais quinze dias e noventa dias, sob pena de execução fiscal.

37. Um determinado servidor público federal pediu e obteve licença para atividade política. Teve seu pedido deferido, sem remuneração, durante o período que mediava entre a sua escolha em convenção partidária, como candidato a cargo eletivo, e a véspera do registro de sua candidatura perante a justiça eleitoral. A partir do registro da candidatura, até o décimo dia seguinte da eleição, a licença foi deferida, com vencimentos do cargo efetivo assegurados pelo período de 3 meses.

Nessa situação, o deferimento da licença foi

- a) ilegal, por ser a atividade política incompatível com a ocupação de cargo público.
- b) ilegal, quanto à ausência de remuneração até a véspera do registro da candidatura.
- c) ilegal, quanto ao prazo de duração a partir do registro da candidatura.
- d) legal, de acordo com a previsão da lei nº 8.112, de 1990.

38. Em matéria de licitação, afirmam-se:

- I. O fato de, em uma licitação sob a modalidade convite, acudir apenas 1 (um) interessado a torna deserta, mas não enseja a dispensa de licitação para contratar.
- II. A diferença básica entre dispensa e inexigibilidade de licitação está no fato de que, na primeira, há possibilidade de competição, enquanto, na segunda, inexistente essa possibilidade.
- III. A licitação deserta não se confunde com a licitação fracassada, em que aparecem interessados, mas nenhum é selecionado, em decorrência da inabilitação ou de desclassificação.
- IV. Quando permitida a participação de empresas em consórcio, a firma-líder representa juridicamente as demais integrantes do consórcio, posto que possui personalidade própria.

Estão corretas apenas as afirmativas

- a) II e IV.
- b) I, III e IV.
- c) II e III.
- d) I e II.

- 39.**De acordo com a Lei 10.520, de 2002, a modalidade de licitação denominada “pregão”, destina-se a
- a) contratação de obras, serviços e compras de pequeno valor.
 - b) aquisição de bens de uso permanente.
 - c) aquisição de bens e serviços comuns.
 - d) aquisição de bens, serviços e contratação de obras de reforma.

40.Com base na Lei n.º 12.618, de 2012, o _____ opção pelos servidores e membros do Poder Judiciário, do Ministério Público da União e do Tribunal de Contas da União que tiverem ingressado no serviço público até a data anterior ao início da vigência do regime de previdência complementar, e nele tenham permanecido sem perda do vínculo efetivo, é _____ e _____, não sendo devida pela União e suas autarquias e fundações públicas qualquer _____ referente ao valor dos descontos já efetuados sobre a base de contribuição acima do limite previsto.

Os termos, que preenchem corretamente as lacunas, são

- a) exercício de – revogável - retratável –contrapartida
- b) exercício de – irrevogável - irretratável –contrapartida
- c) prazo para a – irrevogável - irretratável –devolução
- d) prazo para a – revogável - retratável – remuneração