



**Data e horário
da prova:**

Domingo

8/12/2013

15 horas

Realização



Instituto Americano de Desenvolvimento

Cargo 133 – Engenheiro Eletricista


INSTRUÇÕES

- Você receberá do fiscal
 - um **caderno de questões** da prova objetiva contendo 50 (cinquenta) questões de múltipla escolha, com 5 (cinco) alternativas de resposta cada uma, e apenas uma alternativa correta;
 - um **cartão de respostas** ótico personalizado.
- Verifique se a numeração das questões, a paginação do **caderno de questões** e a codificação do **cartão de respostas** ótico estão corretas.
- Quando autorizado pelo **fiscal do IADES**, no momento da identificação, escreva no espaço apropriado do **cartão de respostas**, com a sua caligrafia usual, a seguinte frase:

Os homens se educam entre si.

- Você dispõe de 4 (quatro) horas para fazer a prova objetiva, devendo controlar o tempo, pois não haverá prorrogação desse prazo. Esse tempo inclui a marcação do **cartão de respostas** ótico.
- Somente será permitido levar o **caderno de questões** da prova objetiva após 3 (três) horas e 30 (trinta) minutos do início da prova.
- Somente após decorridas 2 (duas) horas do início da prova, você poderá entregar seu **cartão de respostas** ótico e retirar-se da sala.
- Após o término da prova, entregue ao fiscal do **IADES** o **cartão de respostas** devidamente assinado.
- Deixe sobre a carteira apenas o documento de identidade e a **caneta esferográfica de tinta preta ou azul, fabricada de material transparente**.
- Não é permitida a utilização de qualquer aparelho eletrônico de comunicação. Desligue e guarde em embalagem fornecida pelo fiscal do **IADES**: máquina fotográfica; telefone celular; relógio; gravador; *bip*; receptor; *pager*; *notebook*; *tablet* eletrônico; *walkman*; aparelho portátil de armazenamento e de reprodução de músicas, vídeos e outros arquivos digitais; agenda eletrônica; *palmtop*; régua de cálculo; máquina de calcular e (ou) qualquer outro equipamento similar.
- Não é permitida a consulta a livros, dicionários, apontamentos e apostilas.
- Você somente poderá sair e retornar à sala de aplicação de provas na companhia de um **fiscal do IADES**.
- Não será permitida a utilização de lápis em nenhuma etapa da prova.

INSTRUÇÕES PARA A PROVA OBJETIVA

- Verifique se os seus dados estão corretos no **cartão de respostas**. Caso haja algum dado incorreto, escreva apenas no(s) campo(s) a ser(em) corrigido(s), conforme instruções no **cartão de respostas**.
- Leia atentamente cada questão e assinale, no **cartão de respostas** ótico, uma única alternativa.
- O **cartão de respostas** ótico não pode ser dobrado, amassado, rasurado ou manchado nem podem conter nenhum registro fora dos locais destinados às respostas.
- A maneira correta de assinalar a alternativa no **cartão de respostas** é cobrir, fortemente, com **caneta esferográfica preta ou azul**, o espaço a ela correspondente. Marque as respostas assim: 

Texto 1 para responder as questões de 1 a 4.

Qualidade de vida e saúde como valor existencial

1 Qualidade de vida é uma noção eminentemente
humana, subjetiva e polissêmica que se refere ao bem-estar
que os indivíduos e a coletividade encontram na vida
4 familiar, amorosa, social e ambiental. Do ponto de vista
sociológico, a qualidade de vida pode ser definida como o
padrão que uma sociedade determina e para o qual se
7 mobiliza para conquistar, por meio de políticas públicas e
sociais, o desenvolvimento humano, as liberdades individuais
e coletivas e as mudanças positivas no modo e no estilo de
10 vida e nas condições sociais.

Apesar de sua polissemia, a noção de qualidade de
vida não é etérea, mas também não é estática. Nos últimos 40
13 anos foram desenvolvidos indicadores e parâmetros para
operacionalizá-la. O mais universal desses instrumentos é o
chamado Índice de Desenvolvimento Humano (IDH), que
16 critica a medida do desenvolvimento apenas pelo Produto
Interno Bruto (PIB) e mede valores qualitativos, como nível
de renda, saúde e educação e longevidade, buscando
19 comparabilidade entre as sociedades em que o índice é
adotado.

No Brasil, desde o final dos anos 1980,
22 desenvolveram-se instrumentos que medem a qualidade de
vida a partir da compreensão das desigualdades, das
heterogeneidades e estratificações sociais do País e das
25 microrrealidades municipais e estaduais.

A Organização Mundial da Saúde (OMS) publicou,
em 1993, o protocolo *The world health organization quality
28 of life assessment (WHOQOL)* que avalia seis domínios de
bem-estar – o físico, o psicológico, o do nível de
independência, o das relações sociais, o do meio ambiente e o
31 dos aspectos religiosos – por meio de indicadores. A partir de
então, pesquisadores da área passaram a realizar estudos com
vários tipos de pacientes.

34 Mas existem muitas críticas sobre o uso desse
conceito na área médica, como mostra uma revisão realizada
por Thomas M. Gill e Alvan R. Feinstein e publicada no *The
37 Journal of American Medical Association (JAMA)*, segundo
os quais o uso do termo qualidade de vida para analisar
valores e percepções dos pacientes cria dúvidas, confusão e
40 incompreensão entre os profissionais, os pesquisadores, os
gestores e entre os próprios doentes. Isso se deve, segundo os
estudiosos, à falta de clareza quanto às bases conceituais para
43 desdobrar a métrica de tal conceito.

Como observação final, pode-se dizer que qualidade
de vida, seja como noção sociológica, seja em seu uso
46 instrumental nos protocolos médicos, ainda carece de
bastante investimento teórico para se transformar em um
48 conceito epistemologicamente forte.

MINAYO, Maria Cecília de Souza. In: *Revista Ciência & Saúde Coletiva*.
Editorial, vol.18, nº 7, Rio de Janeiro, jul. 2013, com adaptações.

QUESTÃO 1

É correto afirmar que, para o autor do texto, o conceito de
qualidade de vida é

- (A) confuso e polissêmico.
- (B) incompreensível e ambíguo.
- (C) irônico e obscuro.
- (D) diverso e polissêmico.
- (E) forte e polêmico.

QUESTÃO 2

Com base nas informações do texto, a respeito dos
parâmetros e estudos desenvolvidos para operacionalizar a
noção de qualidade de vida, assinale a alternativa correta.

- (A) A sociologia concebe a qualidade de vida como meio
necessário ao bem-estar social.
- (B) O PIB é um dos indicadores mais adequados para a
definição de padrões de qualidade de vida, dada sua
objetividade e abrangência.
- (C) A OMS publicou, em 1993, um conjunto de seis
indicadores para descrever a noção de bem-estar, o
que tornou o conceito amplamente aceito pela
comunidade científica.
- (D) A publicação JAMA não reconhece nenhum dos
indicadores e estudos sobre qualidade de vida, por
serem imprecisos e superficiais.
- (E) O IDH é um indicador universalmente utilizado e
permite comparar diferentes sociedades a partir de
quatro diferentes aspectos qualitativos.

QUESTÃO 3

Assinale a alternativa que apresenta a reescritura do período
“Apesar de sua polissemia, a noção de qualidade de vida não
é etérea, mas também não é estática.” (linhas 11 e 12), sem
que haja alteração de sentido.

- (A) Ainda que o conceito de qualidade de vida seja
amplo, ele não é cósmico, e também não é inerte.
- (B) Embora a ideia de qualidade de vida tenha múltiplos
sentidos, ela nega sua mobilidade e pureza.
- (C) Mesmo que polissêmica, a definição de qualidade de
vida não é eterna, mas também não é estática.
- (D) A despeito da variedade de sentidos, a noção de qualidade
de vida não é etérea, mas também não é imóvel.
- (E) O sentido de qualidade de vida não é etéreo e nem inerte,
independentemente da imprecisão de significados.

QUESTÃO 4

Considerando a construção sintática presente no terceiro
parágrafo do texto, assinale a alternativa correta.

- (A) O pronome “se” (linha 22) tem valor reflexivo e
funciona como objeto direto.
- (B) A expressão “No Brasil” (linha 21) desempenha
função de adjunto adverbial de tempo.
- (C) A expressão “desde o final dos anos 1980” (linha 21)
desempenha função sintática de adjunto adverbial de
circunstância.
- (D) O pronome relativo “que” (linha 22) se refere a Brasil.
- (E) O substantivo “instrumentos” (linha 22) desempenha
função de sujeito da voz passiva.

Texto 2 para responder as questões de 5 a 8.

O SUS precisa de Mais Médicos e de Muito Mais!

1 As manifestações de rua e as consequentes respostas
governamentais têm gerado um intenso debate na sociedade
sobre as políticas públicas, entre elas, as de saúde. Para o
4 Centro Brasileiro de Estudos da Saúde (Cebes), o momento é
de celebração do aperfeiçoamento e do aprofundamento da
democracia brasileira. Nossa contribuição nesse debate expõe
7 nossas posições para o setor da saúde brasileira, cotejadas ao
programa Mais Médico, que o governo apresenta como
estratégia para atendimento das demandas populares.

10 É imprescindível reconhecer que a assistência à
saúde é dependente dos trabalhadores da saúde e de sua
capacidade de produzir o cuidado. Em uma época em que se
13 supervalorizam as máquinas, os exames e a tecnologia, é
necessário reafirmar que saúde se faz com gente. Todas as
profissões da saúde são fundamentais para uma assistência
16 integral, ou seja, é a equipe de saúde que será capaz de
atender e resolver todos os problemas apresentados pela
população.

19 Entretanto, é consenso entre os gestores de todas as
esferas do Sistema Único de Saúde (SUS) que, entre todas as
categorias profissionais da saúde, os médicos são os mais
22 difíceis de prover nos serviços públicos de saúde. A
população também reconhece esse problema quando aponta,
como mostrou recente pesquisa do Instituto de Pesquisa
25 Econômica e Aplicada (IPEA), que o principal problema do
SUS é a falta de médicos.

Mesmo discordando dessa assertiva, que localiza a
28 falta de médicos como principal problema da saúde, o Cebes
não pode deixar de reconhecer o que mostram diversos
estudos: faltam médicos no Brasil e esta falta ocorre
31 principalmente no SUS. Não concordando com a
argumentação das entidades médicas que insistem na
suficiência de médicos, o Cebes diagnostica a deficiência e a
34 má distribuição de médicos como um problema grave.

Por outro lado, ressaltamos que o principal problema
do SUS não é a falta de médicos; na verdade, mais um dos
37 sintomas do descaso crônico na implantação do projeto SUS,
relegado ao destino de ser um sistema de baixa qualidade
39 para atendimento da população pobre.

Disponível em: < [http://cebes.org.br/verBlog.asp?idConteudo=4700&idSub
Categoria=56](http://cebes.org.br/verBlog.asp?idConteudo=4700&idSubCategoria=56)>. Acesso em: 20/10/ 2013, com adaptações.

QUESTÃO 5 _____

Considerando as informações do texto, assinale a alternativa correta.

- (A) O principal problema da saúde pública no Brasil, para o Cebes, é a ausência de médicos.
- (B) A estratégia utilizada pelo governo no programa Mais Médicos é motivo para celebrar a resolução dos problemas do SUS.
- (C) Embora reconheça as deficiências relacionadas às máquinas, aos exames e à tecnologia, nada se compara à ausência de médicos.
- (D) Dentre todos os profissionais da saúde, o médico é o mais significativo no cuidado com a população.
- (E) A assistência integral para toda a população na saúde depende do conjunto de trabalhadores da saúde.

QUESTÃO 6 _____

De acordo com o texto, assinale a alternativa que apresenta o posicionamento do Cebes com relação aos problemas do setor de saúde pública.

- (A) No Brasil, a ausência de médicos está localizada no setor público de saúde.
- (B) Ausência e má distribuição dos médicos são problemas de segunda ordem.
- (C) O SUS sofre de descuido desde sua implementação, o que afeta a qualidade nos serviços prestados à população pobre.
- (D) As entidades médicas não estão corretas ao insistirem na insuficiência de médicos no Brasil.
- (E) Os médicos são os profissionais mais difíceis de remunerar nos serviços públicos de saúde.

QUESTÃO 7 _____

Considerando a leitura interpretativa do título do texto, é correto afirmar que o

- (A) SUS precisa de muito mais médicos.
- (B) SUS precisa de mais coisas, além de médicos.
- (C) SUS precisa de médicos a mais.
- (D) SUS, cada vez mais, precisa de médicos.
- (E) vocábulo “Muito” pode ser desconsiderado, sem alteração do significado do título.

QUESTÃO 8 _____

A respeito da construção sintática do último parágrafo do texto, assinale a alternativa correta.

- (A) O sujeito da primeira oração está elíptico e pode ser recuperado pela desinência do verbo ressaltar.
- (B) O pronome “que” (linha 35) introduz uma oração coordenada com ideia de complemento nominal.
- (C) A expressão “Por outro lado” (linha 35) desempenha a função sintática de adjunto adverbial de local.
- (D) A expressão “na verdade” (linha 36) desempenha a função sintática de adjunto adverbial de intensidade.
- (E) A expressão “para atendimento da população pobre” (linha 39) desempenha a função sintática de adjunto adverbial de direção.

Texto 3 para as questões 9 e 10.

Acesso à Saúde

1 A saúde é um direito de todos os brasileiros,
garantido pela Constituição Federal de 1988. Todo cidadão
tem acesso ao Sistema Único de Saúde (SUS), que realiza
4 ações de promoção, prevenção e assistência à saúde. Antes, o
modelo adotado dividia os brasileiros entre os que podiam
pagar por serviços de saúde privados; os que tinham direito à
7 saúde pública pela Previdência Social, ou seja, trabalhadores
com carteira assinada; e os que não possuíam nenhum direito.

Quando o Estado falha ou se omite no dever de dar
10 acesso à saúde, o cidadão pode exigir que seu direito seja
cumprido. Pessoas de baixa renda podem recorrer à
Defensoria Pública da União (DPU) para tentar obter
13 medicamentos negados pelo Estado (sob a alegação de falta
de estoque) ou internação e tratamento em hospital público.
No *site* da Defensoria Pública da União, é possível encontrar
16 o endereço da instituição em cada estado brasileiro e no
17 Distrito Federal.

Disponível em: <http://www.brasil.gov.br/cidadania-e-justica/2009/11/acesso-a-saude>. Acesso em: 27/9/2013, com adaptações.

QUESTÃO 9 _____

Considerando a norma padrão da língua portuguesa, assinale a alternativa correta.

- (A) No 1º parágrafo, o emprego da vírgula entre as orações que constituem o 2º período é facultativo.
- (B) Em “assistência à saúde” (linha 4), o uso da crase é obrigatório; entretanto, seria facultativo caso o substantivo “saúde” estivesse posposto ao pronome sua.
- (C) Outra redação possível para o trecho “Antes, o modelo adotado dividia os brasileiros entre” (linhas 4 e 5) é Antes, o modelo adotado dividia os brasileiros nas seguintes categorias, desde que fosse utilizada uma vírgula logo após categorias.
- (D) No período “o cidadão pode exigir que seu direito seja cumprido.” (linhas 11 e 12), poderia ser inserida a preposição de no início da 2ª oração.
- (E) Caso fosse necessário substituir o termo destacado, no período “é possível encontrar o endereço da instituição” (linhas 15 e 16), o correto seria empregar o pronome lhe em seu lugar.

QUESTÃO 10 _____

Os elementos coesivos são responsáveis pela articulação das ideias de um texto e, conseqüentemente, pela construção da sua unidade de sentido. Com base nessa informação, assinale a alternativa correta sobre o 2º parágrafo do texto.

- (A) “Quando” (linha 9) introduz ideia de tempo em relação ao que é declarado na oração seguinte, portanto poderia ser substituído por No momento em que.
- (B) A conjunção “ou” (linha 9) relaciona duas informações por meio da ideia de oposição.

- (C) Em “que seu direito seja cumprido.” (linhas 10 e 11), a conjunção introduz uma oração que explica a informação contida na oração anterior.
- (D) “para” (linha 12) dá início a uma oração que apresenta a causa para o fato exposto na oração anterior.
- (E) O trecho “em cada estado brasileiro e no Distrito Federal” (linhas 16 e 17) serve para exemplificar um caso em que o “e” funciona como conectivo adversativo.

RACIOCÍNIO LÓGICO E MATEMÁTICO
Questões de 11 a 15

QUESTÃO 11 _____

Considere que 7 passos de minha amiga correspondem a 8 passos meus. Ela já havia iniciado uma caminhada contando seus passos quando, logo depois, resolvi juntar-me a ela, iniciando a contagem dos meus passos. Após eu dar 12 passos, ela também tinha completado 12 dos seus, contando os que já havia dado antes. Com base nessa informação, é correto afirmar que, antes de eu começar a caminhar junto com minha amiga, ela andou

- (A) 1,5 passo.
- (B) 7 passos.
- (C) 8 passos.
- (D) 10,5 passos.
- (E) 12 passos.

QUESTÃO 12 _____

Em um conjunto numérico, diferentes representações numéricas de um mesmo número são contadas como um único elemento. Dados os conjuntos $A = \{3, 6, 9\}$ e $B = \{2, 4, 6\}$, então o número de elementos do conjunto $C = \{x \text{ reais da forma } \frac{a}{b} \text{ tal que } a \in A \text{ e } b \in B\}$ é igual a

- (A) 5.
- (B) 6.
- (C) 7.
- (D) 8.
- (E) 9.

QUESTÃO 13 _____

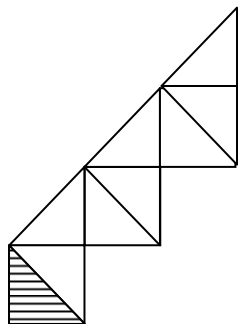
Um jogo eletrônico para jogadores individualizados apresenta, ao final de cada partida, a porcentagem de partidas ganhas pelo jogador até o momento. Se um jogador tem 49% de partidas ganhas em um total de 600 partidas jogadas, para que atinja 50%, qual o mínimo de partidas sucessivas que ele deverá ganhar?

- (A) 1.
- (B) 6.
- (C) 9.
- (D) 12.
- (E) 15.

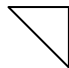
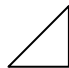

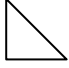

QUESTÃO 14

Um triângulo retângulo isósceles inicial, hachurado na figura a seguir, passa por sucessivas reflexões, todas sobre um de seus lados, conforme apresentado nela.

O triângulo inicial é chamado de 1, e os sucessivos triângulos de 2, 3, 4... etc. Observa-se que os triângulos agrupam-se, 3 a 3, em colunas verticais que serão chamadas, a partir da esquerda para a direita, de colunas 1, 2, 3, 4... etc.



Considerando as informações prestadas e com base na figura apresentada, qual a forma e a coluna em que se encontra o triângulo de número 167?

- (A)  e 55.
- (B)  e 55.
- (C)  e 56.
- (D)  e 56.
- (E)  e 56.

QUESTÃO 15

Considere o teorema de Pitágoras na forma: “se um triângulo de lados a , b e c é um triângulo retângulo, e c é sua hipotenusa, então vale $c^2 = a^2 + b^2$ ”. Do ponto de vista lógico, assinale a alternativa equivalente a essa afirmação.

- (A) Se $c^2 \neq a^2 + b^2$, então o triângulo de lados a , b e c , onde c é a hipotenusa, é um triângulo retângulo não isósceles.
- (B) Se $c^2 \neq a^2 + b^2$, então o triângulo de lados a , b e c com hipotenusa c não é um triângulo retângulo.
- (C) Se $c^2 \neq a^2 + b^2$, então o triângulo de lados a , b e c é um triângulo retângulo, tendo c como hipotenusa, ou é um triângulo equilátero.
- (D) Se um triângulo de lados a , b e c , onde c é a hipotenusa, é um triângulo retângulo, então esse retângulo é isósceles e vale $c^2 = a^2 + b^2$.
- (E) Se um triângulo de lados a , b e c é um triângulo retângulo, então $c^2 \neq a^2 + b^2$ ou o triângulo é isósceles.

LEGISLAÇÃO APLICADA À EBSEERH

Questões de 16 a 20

QUESTÃO 16

Respeitado o princípio da autonomia universitária, a EBSEERH poderá prestar os serviços relacionados às suas competências mediante contrato com as instituições federais de ensino ou instituições congêneres. Considerando o âmbito desses contratos, assinale a alternativa correta.

- (A) Os servidores em exercício na instituição federal de ensino ou instituição congênere, que exerçam atividades relacionadas ao objeto da EBSEERH, poderão ser a ela cedidos exclusivamente para a realização de atividades finalísticas, quais sejam de assistência à saúde.
- (B) Instituições congêneres, para os fins legais próprios da EBSEERH, são as instituições públicas ou privadas que desenvolvam atividades de ensino e de pesquisa na área da saúde e que prestem serviços no âmbito do Sistema Único de Saúde (SUS).
- (C) É inexigível a licitação para a contratação da EBSEERH pela administração pública para realizar atividades relacionadas ao seu objeto social.
- (D) A Lei Federal nº 12.550/2011, que autorizou a criação da EBSEERH, traz o modelo-padrão do contrato a ser celebrado entre ela e as instituições federais de ensino ou instituições congêneres, dispondo sobre suas cláusulas taxativamente.
- (E) Por previsão legal expressa, os servidores, desde que efetivos e em exercício na instituição federal de ensino ou instituição congênere, que exerçam atividades relacionadas ao objeto da EBSEERH, quando cedidos a esta, terão assegurados os direitos e as vantagens a que façam jus no órgão ou entidade de origem.

QUESTÃO 17

Conforme previsão expressa contida no Regimento Interno da EBSEERH, instituir instrumentos internos de controle administrativo de desempenho, de aplicação dos recursos públicos e de guarda dos bens públicos é, respeitada a respectiva área de atuação, competência da(s) seguinte(s) diretoria(s):

- (A) Diretoria de Atenção à Saúde e Gestão de Contratos, Diretoria de Logística e Infraestrutura Hospitalar, Diretoria Administrativa e Financeira, Diretoria de Gestão de Pessoas e Diretoria de Gestão de Processos e Tecnologia da Informação.
- (B) Diretoria de Atenção à Saúde e Gestão de Contratos e Diretoria Administrativa e Financeira.
- (C) Diretoria de Atenção à Saúde e Gestão de Contratos, Diretoria Administrativa e Financeira e Diretoria de Gestão de Processos e Tecnologia da Informação.
- (D) Diretoria Administrativa e Financeira.
- (E) Diretoria de Atenção à Saúde e Gestão de Contratos, Diretoria de Logística e Infraestrutura Hospitalar, Diretoria Administrativa e Financeira e Diretoria de Gestão de Processos e Tecnologia da Informação.

QUESTÃO 18

Acerca das fontes de recursos da EBSEERH, assinale a alternativa que apresenta aquela que não tem previsão expressa em sua lei autorizadora de instituição, mas foi instituída nominalmente no seu Estatuto Social, e, respectivamente, a autoridade que tem competência para autorizá-la.

- (A) Dotações consignadas no orçamento da União.
- (B) Rendas provenientes de outras fontes.
- (C) Receitas decorrentes da prestação de serviços compreendidos em seu objeto.
- (D) Os oriundos de operações de crédito, assim entendidos os provenientes de empréstimos e financiamentos obtidos pela entidade.
- (E) Doações, legados, subvenções e outros recursos que lhe forem destinados por pessoas físicas ou jurídicas de direito público ou privado.

QUESTÃO 19

Assinale a alternativa que apresenta os órgãos estatutários nos quais, respectivamente, é prevista a participação, como membros, de representação dos empregados ativos da EBSEERH, escolhida pelo voto direto de seus pares, e de representação dos trabalhadores dos hospitais universitários federais administrados pela EBSEERH, esta indicada pela própria entidade representativa.

- (A) Diretoria Executiva e Conselho de Administração.
- (B) Conselho de Administração e Conselho Fiscal.
- (C) Conselho de Administração e Conselho Consultivo.
- (D) Diretoria Executiva e Conselho Consultivo.
- (E) Conselho Consultivo e Conselho de Administração.

QUESTÃO 20

A quem compete designar substitutos para os membros da Diretoria da EBSEERH em seus impedimentos temporários, que não possam ser atendidos mediante redistribuição de tarefas e, no caso de vaga, até o seu preenchimento?

- (A) Ao presidente da EBSEERH.
- (B) Ao Conselho de Administração da EBSEERH.
- (C) Ao Conselho Consultivo da EBSEERH.
- (D) Ao ministro da Educação.
- (E) À Diretoria Executiva da EBSEERH.

CONHECIMENTOS ESPECÍFICOS

Questões de 21 a 50

LEGISLAÇÃO APLICADA AO SUS

Questões de 21 a 25

QUESTÃO 21

A organização do sistema de saúde brasileiro apresenta diversos marcos ao longo de sua história, até o estabelecimento do Sistema Único de Saúde (SUS) como é conhecido hoje. Acerca desse assunto, assinale a alternativa correta.

- (A) O Programa de Interiorização das Ações de Saúde e Saneamento (PIASS) tinha como objetivo levar assistência à saúde aos trabalhadores rurais, até então excluídos das ações previdenciárias.
- (B) As Ações Integradas de Saúde (AIS), estabelecidas ao final da década de 1960 do século passado, formaram um movimento assistencial com base nas equipes multiprofissionais de saúde.
- (C) O Sistema Unificado e Descentralizado de Saúde (SUDS) surgiu como uma consolidação das AIS, mas não adotava os princípios da universalidade e da participação popular como pilares importantes do sistema de saúde.
- (D) O SUS tem a equidade como um princípio importante para buscar o equilíbrio entre as disparidades regionais no que diz respeito à saúde.
- (E) A regionalização e a hierarquização são princípios organizativos do SUS que dependem muito da União, e menos dos estados e dos municípios, para a sua implementação.

QUESTÃO 22

Os mecanismos de controle social no Sistema Único de Saúde (SUS) estão em constante desenvolvimento e aprimoramento. A respeito desse tema, assinale a alternativa correta.

- (A) A ouvidoria é um instrumento controlado pela gestão e tem o objetivo de acolher as reclamações dos trabalhadores do SUS sobre os processos de trabalho.
- (B) São atribuições alheias aos conselhos municipais e estaduais de saúde as atividades de promoção de educação em saúde e controle social.
- (C) Um princípio da gestão participativa e do controle social no SUS é a integração e a interação das ações da ouvidoria com as de monitoramento, sendo a auditoria uma atividade interna, não considerada relevante para o controle social.
- (D) É vedado aos conselhos de saúde parcerias com universidades e instituições de pesquisa, devendo todo tipo de iniciativa nesse sentido ser viabilizada pelo gestor de saúde da esfera correspondente.
- (E) As prestações de contas das Secretarias Municipais e Estaduais de Saúde, bem como as do Ministério da Saúde, estão sujeitas à avaliação dos respectivos conselhos de saúde nas diferentes esferas de gestão.

QUESTÃO 23

Considere hipoteticamente, que certo município brasileiro está se programando para a realização de sua primeira Conferência Municipal de Saúde. Com relação a essa situação hipotética e com base na Resolução nº 453/2012, do Conselho Nacional de Saúde, assinale a alternativa correta.

- (A) Essa hipotética Conferência Municipal de Saúde somente poderá ser convocada e realizada se o Conselho Municipal de Saúde estiver em plena atividade.
- (B) O Conselho de Saúde desse município deve estruturar a comissão organizadora, submeter o respectivo regimento e o programa da Conferência ao pleno do Conselho de Saúde, além de convocar a sociedade para a participação.
- (C) Nesse caso um profissional com cargo de direção ou de confiança na gestão do Sistema Único de Saúde, ou como prestador de serviços de saúde, não pode ser representante de usuários ou de trabalhadores.
- (D) Qualquer profissional que atue como diretor de um prestador de serviços de saúde pode ser representante dos trabalhadores no Conselho Municipal de Saúde.
- (E) A remuneração dos conselheiros municipais de Saúde não pode ser aumentada em função da realização dessa Conferência Municipal de Saúde.

QUESTÃO 24

Considere que os gestores do Sistema Único de Saúde (SUS) estejam reunidos na capital do respectivo estado para discutir em aspectos operacionais, financeiros e administrativos da gestão compartilhada do SUS. Nessa situação hipotética, com relação ao planejamento das ações de saúde desse estado conforme o disposto no Decreto nº 7.508/2011, assinale a alternativa correta.

- (A) O planejamento de saúde a ser discutido é direcionado para os serviços públicos e não repercute nos serviços privados.
- (B) O Mapa da Saúde é um instrumento importante e deverá ser utilizado na identificação das necessidades de saúde para orientar o planejamento. Nele constam os serviços da administração pública, sem a iniciativa privada.
- (C) As etapas do processo e os prazos do planejamento municipal devem ocorrer em consonância com o planejamento estadual e o nacional, sendo também pactuados na Comissão Intergestores Bipartite (CIB).
- (D) O planejamento da saúde, em âmbito estadual, deve ser realizado, de maneira regionalizada, com base nas necessidades dos municípios, mas sem considerar as metas de saúde.
- (E) O planejamento não é obrigatório para os serviços públicos.

QUESTÃO 25

A universalidade, a integralidade, a equidade, a hierarquização, a regionalização e a participação popular estão no contexto dialético e legal da conformação do Sistema Único de Saúde. Com relação ao princípio da equidade, é correto afirmar que consiste em

- (A) oferecer atendimento indistinto a todos os usuários, quanto às questões curativas.
- (B) tratar desiguais de maneira desigual, para que todas as necessidades de saúde sejam atendidas da melhor forma e de acordo com as diferenças e vulnerabilidades específicas.
- (C) atender todos os indivíduos igualmente, privilegiando as questões curativas e de acordo com as prioridades definidas pelo controle social.
- (D) realizar atendimento crescente de níveis de atenção primária para os de maior complexidade.
- (E) garantir acesso integral às ações e aos serviços de saúde.

CONHECIMENTOS ESPECÍFICOS

Questões de 26 a 50

QUESTÃO 26

Por quanto tempo, em horas, determinado aparelho de 350 watts deverá ficar ligado para consumir 8 kWh?

- (A) 14,25.
- (B) 19,51.
- (C) 32,74.
- (D) 22,85.
- (E) 18,42.

QUESTÃO 27

Um motor de 5 hp opera com uma eficiência de 80%. Considerando que a tensão aplicada ao motor é de 127 V, qual a corrente na entrada, em A?

- (A) 32,58.
- (B) 24,88.
- (C) 36,71.
- (D) 19,25.
- (E) 40,22.

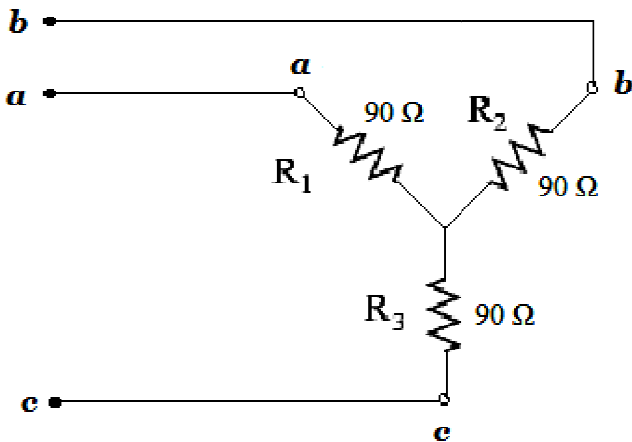
QUESTÃO 28

As instalações de para-raios, em alguns locais, são consideradas indispensáveis para se instalar um sistema de proteção contra descargas atmosféricas. Acerca desse tema, assinale a alternativa cuja situação apresentada **não** indica uma necessidade evidente de proteção.

- (A) Locais de grande afluência de pessoas.
- (B) Locais onde se prestam serviços públicos essenciais, tais como subestações de potência das concessionárias de energia elétrica, edifícios de estações de telecomunicação etc.
- (C) Áreas de elevada densidade de descargas atmosféricas.
- (D) Estruturas urbanas com altura inferior a 6 m.
- (E) Estruturas de valor histórico ou cultural.

QUESTÃO 29

Considere o circuito Y a seguir.



Qual das alternativas apresenta a conversão equivalente em Δ ?

- (A)

A delta circuit with terminals 'a', 'b', and 'c'. Resistor R_C (270 Ω) is between 'a' and 'b'. Resistor R_B (270 Ω) is between 'a' and 'c'. Resistor R_A (270 Ω) is between 'b' and 'c'.
- (B)

A delta circuit with terminals 'a', 'b', and 'c'. Resistor R_C (10 Ω) is between 'a' and 'b'. Resistor R_B (10 Ω) is between 'a' and 'c'. Resistor R_A (10 Ω) is between 'b' and 'c'.
- (C)

A delta circuit with terminals 'a', 'b', and 'c'. Resistor R_A (360 Ω) is between 'a' and 'b'. Resistor R_D (360 Ω) is between 'a' and 'c'. Resistor R_C (360 Ω) is between 'b' and 'c'.
- (D)

A delta circuit with terminals 'a', 'b', and 'c'. Resistor R_A (180 Ω) is between 'a' and 'b'. Resistor R_B (180 Ω) is between 'a' and 'c'. Resistor R_C (180 Ω) is between 'b' and 'c'.
- (E)

A delta circuit with terminals 'a', 'b', and 'c'. Resistor R_C (120 Ω) is between 'a' and 'b'. Resistor R_B (120 Ω) is between 'a' and 'c'. Resistor R_A (120 Ω) is between 'b' and 'c'.

QUESTÃO 30

Em qual frequência, em KHz, um indutor de 4 mH terá a mesma reatância de um capacitor de 0,2 μ F?

- (A) 3,33.
- (B) 5,62.
- (C) 10,15.
- (D) 12,89.
- (E) 25,54.

QUESTÃO 31

Dentro do conceito de correntes e tensões alternadas senoidais e considerando o valor $\omega = 300$ rad/s, qual é o intervalo de tempo, em MS, necessário para a forma de onda senoidal passar no ponto correspondente a 90°?

- (A) 8,72.
- (B) 7,86.
- (C) 5,23.
- (D) 4,48.
- (E) 1,74.

QUESTÃO 32

Qual é a medida do ângulo em $t = 4$ ms para uma forma de onda senoidal de 70 HZ?

- (A) 150°.
- (B) 120°.
- (C) 98°.
- (D) 72°.
- (E) 54°.

QUESTÃO 33

Assinale a alternativa que apresenta o conteúdo acerca da lei de Faraday para a indução eletromagnética.

- (A) Lei segundo a qual a soma algébrica das elevações e das quedas da força magnetomotriz (fmm) em uma malha fechada de um circuito magnético, é igual a zero.
- (B) Grandeza determinada pelas características físicas de um material que fornece uma indicação da "relutância" do material em se deixar atravessar por um fluxo magnético.
- (C) Em todos os casos de indução eletromagnética, uma fem induzida fará com que a corrente circule em um circuito fechado, em um sentido tal que seu efeito magnético se oponha à variação que a produziu.
- (D) Se houver mais de duas partículas eletrizadas interagindo, a força elétrica resultante em cada uma delas será a soma, evidentemente vetorial, das forças que ela receberia se interagisse separadamente com cada uma das outras partículas.
- (E) O valor da tensão induzida em uma simples espira de fio é proporcional à razão de variação das linhas de força que passam através daquela espira ou se concatenam com ela.

QUESTÃO 34

Inversores de frequência são equipamentos causadores de correntes harmônicas capazes de prejudicar o desempenho das cargas conectadas ao sistema. Para evitar essa condição é necessário determinar a potência total dos inversores de frequência. Considerando essa informação, é correto afirmar que, se a potência total dos inversores de frequência for

- (A) igual ou inferior a 20% da carga total instalada, deve-se conectar em série com o inversor de frequência uma reatância, normalmente ligada nos seus terminais, de forma a provocar uma queda de tensão igual a 3% em relação à tensão composta, na condição de carregamento nominal do motor.
- (B) igual ou inferior a 20% da carga total instalada, deve-se conectar em paralelo com o inversor de frequência uma indutância para ter um ganho maior de refletância, normalmente ligada nos seus terminais, de forma a provocar uma queda de tensão igual a 3% em relação à tensão composta, na condição de carregamento nominal do motor.
- (C) superior a 20% do total da carga instalada, é necessário realizar um estudo parcial, envolvendo 45% das cargas e sua insensibilidade quanto ao desempenho funcional na presença de componentes harmônicos.
- (D) inferior a 20% do total da carga instalada, é necessário realizar um estudo detalhado, envolvendo todas as cargas e sua sensibilidade quanto ao desempenho operacional na presença de componentes harmônicos.
- (E) igual a 20% do total da carga instalada, deve-se preservar um desbalanceamento de tensão entre as fases inferiores a 33% e os motores de pequena potência, isto é, os não superiores a 3 cv, que não podem ser alimentados através de inversores de frequência trifásicos utilizados em um sistema.

QUESTÃO 35

Subestação de subtransmissão é aquela construída

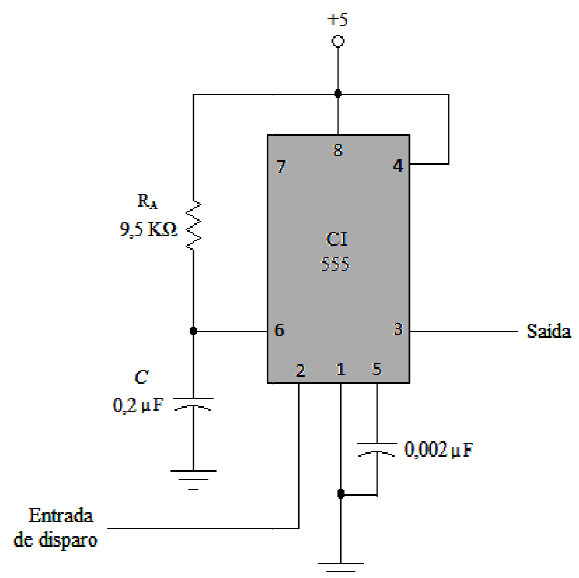
- (A) geralmente no centro de um bloco de carga e de onde se originam os alimentadores de distribuição primários, suprindo diretamente os transformadores de distribuição.
- (B) próxima aos grandes blocos de carga e que está conectada por meio de linha de transmissão.
- (C) em propriedade particular suprida por alimentadores de distribuição primários, que suprem os pontos finais de consumo.
- (D) normalmente ao lado das usinas produtoras de energia elétrica, cuja finalidade é elevar os níveis de tensão fornecidos pelos geradores, para transmitir a potência gerada aos grandes centros de consumo.
- (E) em propriedade pública suprida por alimentadores de distribuição secundários, que suprem os pontos finais de consumo.

QUESTÃO 36

Assinale a alternativa que apresenta o método eletrogeométrico para proteção contra descarga atmosféricas.

- (A) Conhecido como método da esfera rolante, baseia-se na delimitação do volume de proteção dos captores de um sistema de proteção contra descargas atmosféricas. Podem-se utilizar hastes, cabos ou mesmo uma combinação de ambos. É empregado com muita eficiência em estruturas de altura elevada e(ou) de formas arquitetônicas complexas.
- (B) Consiste em determinar o volume de proteção propiciado por um cone, cujo ângulo da geratriz a vertical varia segundo o nível de proteção desejado e para uma determinada altura da construção.
- (C) Consiste em envolver a parte superior da construção com uma malha captora de condutores elétricos nus, cuja distância entre eles é em função do nível de proteção, sendo que o desejado é dado por uma tabela, que estabelece a largura do módulo da malha de proteção; o comprimento do módulo não pode ser superior ao dobro da sua largura.
- (D) É fundamentado na teoria segundo a qual o campo eletromagnético é nulo no interior de uma estrutura metálica ou envolvido por uma superfície metálica ou por malha metálica, quando são percorridos por uma corrente elétrica de qualquer intensidade.
- (E) Utiliza a propriedade das pontas metálicas de propiciar o escoamento das cargas elétricas para a atmosfera, chamado poder das pontas.

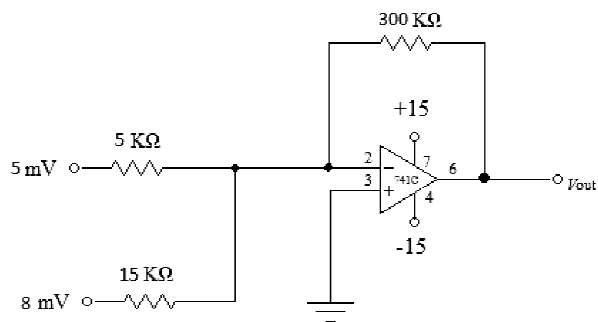
QUESTÃO 37



Qual é o período da forma de onda de saída do circuito monoestável apresentado, quando disparado por um pulso com borda negativa?

- (A) 25 μ s.
- (B) 13 ms.
- (C) 2,09 ms.
- (D) 1,98 μ s.
- (E) 4,25 ms.

QUESTÃO 38



Para o circuito apresentado, qual a tensão de saída?

- (A) 150 μ V.
- (B) 460 mV.
- (C) 130 mV.
- (D) 680 mV.
- (E) 300 μ V.

QUESTÃO 39

Considerando que o CI dissipa 984 mW, assinale a alternativa que indica a corrente drenada de uma fonte de alimentação dupla ± 18 V.

- (A) 3 μ A.
- (B) 4 mA.
- (C) 27,33 mA.
- (D) 19,13 μ A.
- (E) 33,33 mA.

QUESTÃO 40

O hospital do triângulo possui um equipamento elétrico que tem uma especificação de 4 KVA, 200 V, com o fator de potência atrasado 0,7. Qual é a impedância do equipamento em coordenadas polares?

Adote: $\theta = \cos^{-1} 0,7 = 45,57^\circ$.

- (A) $12 \angle 53,13^\circ$.
- (B) $8 \angle -45,57^\circ$.
- (C) $8 \angle 45,57^\circ$.
- (D) $6 \angle -45,57^\circ$.
- (E) $10 \angle 45,57^\circ$.

QUESTÃO 41

Os motores elétricos, quando ligados, apresentam um esforço que lhes permite girar o próprio eixo. A esse esforço dá-se o nome de

- (A) impedância.
- (B) conjugado do motor.
- (C) rendimento.
- (D) corrente nominal.
- (E) diferença de potencial elétrico.

Área livre

QUESTÃO 42

Uma montadora de veículos verificou, em uma pesquisa, que de cada 260 veículos montados, 58 apresentaram defeitos no sistema de ar-condicionado nos 5 primeiros meses de uso. Nessa situação hipotética, qual é a probabilidade de um cliente comprar um veículo que apresente defeitos no ar-condicionado antes dos 5 meses?

- (A) 12,50 %.
- (B) 14,98%.
- (C) 18,48%.
- (D) 21,96%.
- (E) 33,33%.

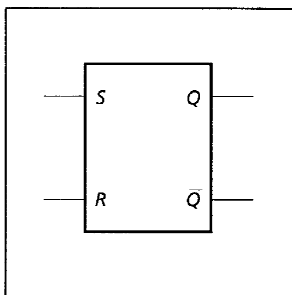
QUESTÃO 43

O paracetamol é um medicamento muito receitado pelos médicos. No ano de 2010, uma cartela deste medicamento era vendida a R\$ 8,29 atualmente ele é vendido a R\$ 10,92. A variação de preço nesse período foi de

- (A) 19,28%.
- (B) 22,15%.
- (C) 26,89%.
- (D) 28,92%.
- (E) 31,72%.

QUESTÃO 44

Considerando a figura apresentada, assinale a alternativa **incorreta** acerca de circuitos *flip-flop*.



Símbolo para um circuito *flip-flop* básico

- (A) Um circuito flip-flop é um circuito biestável. Ele permanece em qualquer dos dois estados de operação até ser chaveado.
- (B) Um circuito flip-flop é muito parecido com o multivibrador, porque tem também dois dispositivos amplificadores que possuem dois estados estáveis.
- (C) Um circuito flip-flop é um circuito biestável. Ele permanece em qualquer dos dois estados de operação mesmo depois de ser chaveado.
- (D) Em um determinado instante, o circuito flip-flop mostra qual foi a última informação recebida; logo, pode funcionar como memória.
- (E) Ao contrário do multivibrador, o circuito flip-flop é biestável, isto é, pode permanecer indefinidamente com um ou outro (mas, não ambos) dispositivos amplificadores conduzidos.

QUESTÃO 45

Acerca de fluxo luminoso, assinale a alternativa **incorreta**.

- (A) É a potência de radiação emitida por uma fonte luminosa em todas as direções do espaço.
- (B) Pode ser definido como potência de radiação emitida por uma determinada fonte de luz.
- (C) Não pode ser expresso em watts, já que é função da sensibilidade do olho humano.
- (D) Sua unidade é o lúmem, que representa a quantidade de luz irradiada.
- (E) Não produz estímulo visual, pois não pode ser avaliado pelo olho humano.

QUESTÃO 46

Acerca da lei de Gauss para o magnetismo, assinale a alternativa **incorreta**.

- (A) O fluxo elétrico total através de uma superfície fechada é proporcional à carga elétrica total existente no interior da superfície.
- (B) Quando a superfície fechada engloba um dipolo elétrico, o fluxo total é zero porque a carga total é zero.
- (C) As cargas elétricas de mesmo sinal exercem uma força que as mantém separadas; já as cargas com sinais contrários exercem uma força de atração entre si.
- (D) Por analogia, se existe uma carga magnética (monopolo magnético), o fluxo magnético total através da superfície fechada seria proporcional à carga magnética no interior da superfície fechada.
- (E) O fluxo elétrico atravessando qualquer superfície fechada é igual à carga total contida nessa superfície.

QUESTÃO 47

Nos sistemas de aterramento, a resistividade do solo é função de vários fatores que podem variar, dependendo das condições a que ele está submetido no instante da medição. Considerando esse conceito, assinale a alternativa **incorreta**.

- (A) A presença e a quantidade de sais solúveis e ácidos que, normalmente, se acham agregados ao solo influenciam predominantemente no valor da resistividade dele.
- (B) A resistividade do solo e a resistência de uma malha de terra são bastante alteradas quando varia a umidade existente no solo, principalmente quando este valor cai a níveis abaixo de 20%.
- (C) A resistividade do solo e a resistência de um sistema de aterramento são bastante afetadas quando a temperatura cai abaixo de 0°C.
- (D) Sabe-se que, quando é necessário reduzir a resistência de uma determinada malha de terra, adicionam-se adequadamente produtos químicos ao solo circundante ao eletrodo de terra.
- (E) Em temperaturas abaixo de 0°, a resistividade do solo e a resistência de aterramento são reduzidas.

QUESTÃO 48

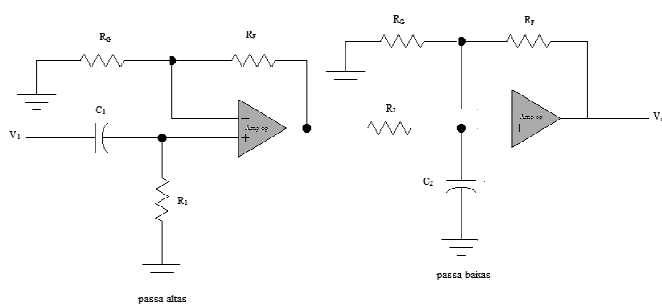
Com relação ao conceito de indutância mútua, julgue os itens a seguir.

- I. O conceito de indutância se aplica também a um único circuito isolado. Uma variação na corrente deste circuito induzirá nele próprio uma força eletromotriz.
- II. O circuito induzirá nele próprio uma corrente para se opor à variação do fluxo magnético criado pela corrente real no circuito.
- III. No caso de dois circuitos elétricos colocados um próximo ao outro, uma mudança na corrente de um deles induzirá uma força eletromotriz no outro.
- IV. A indutância mútua entre dois enrolamentos é proporcional à taxa de variação do fluxo de um dos enrolamentos em função da taxa variação da corrente no outro enrolamento.

O número de itens certos é igual a

- (A) 0. (B) 1. (C) 2. (D) 3. (E) 4.

QUESTÃO 49



Quais são as frequências de corte do filtro passa-banda da figura apresentada com $R_1 = R_2 = 14 \text{ K}\Omega$, $C_1 = 0,3 \text{ }\mu\text{F}$ e $C_2 = 0,005 \text{ }\mu\text{F}$?

- (A) $f_{OH} = 46,3 \text{ KHz}$ e $f_{OL} = 5,285 \text{ Hz}$.
(B) $f_{OH} = 25,56 \text{ Hz}$ e $f_{OL} = 13,199 \text{ KHz}$.
(C) $f_{OH} = 18,471 \text{ KHz}$ e $f_{OL} = 6,28 \text{ Hz}$.
(D) $f_{OH} = 65,74 \text{ KHz}$ e $f_{OL} = 18,54 \text{ Hz}$.
(E) $f_{OH} = 37,89 \text{ Hz}$ e $f_{OL} = 2,273 \text{ KHz}$.

QUESTÃO 50

Com relação a um circuito desequilibrado, assinale a alternativa correta quanto a corrente, em A, que circula no condutor neutro de um sistema trifásico a quatro fios, alimentando cargas excepcionalmente monofásicas e cuja correntes são

$I_a = 60 \text{ A}$, $I_b = 68 \text{ A}$ e $I_c = 78 \text{ A}$.

- (A) 33,33.
(B) 20,84.
(C) 15,62.
(D) 10,18.
(E) 8,24.