

## **ENGENHEIRO MECÂNICO**

Código 23

### **LEIA COM ATENÇÃO AS SEGUINTE INSTRUÇÕES**

1 - Este caderno contém as questões da **PROVA OBJETIVA** e a **PROVA DE REDAÇÃO**.

2 - Use, como rascunho, a **Folha de Respostas** reproduzida ao final deste caderno.

3 - Ao receber a **Folha de Respostas da PROVA OBJETIVA**:

- confira seu nome, número de inscrição e o cargo;
- assine, **A TINTA**, no espaço próprio indicado.

#### **ATENÇÃO:**

**FOLHA DE RESPOSTA SEM ASSINATURA  
NÃO TEM VALIDADE.**

4 - Ao transferir as respostas para a **Folha de Respostas**:

01	A	B	C	D
	<input type="checkbox"/>	<input type="checkbox"/>	<input type="checkbox"/>	<input type="checkbox"/>
02	A	B	C	D
	<input type="checkbox"/>	<input checked="" type="checkbox"/>	<input type="checkbox"/>	<input type="checkbox"/>
03	A	B	C	D
	<input type="checkbox"/>	<input type="checkbox"/>	<input checked="" type="checkbox"/>	<input type="checkbox"/>
04	A	B	C	D
	<input type="checkbox"/>	<input type="checkbox"/>	<input type="checkbox"/>	<input checked="" type="checkbox"/>

- use apenas caneta esferográfica azul ou preta;
- preencha, sem forçar o papel, toda a área reservada à letra correspondente à resposta solicitada em cada questão;
- assinale somente **uma** alternativa em cada questão. Sua resposta **NÃO** será computada se houver marcação de mais de uma alternativa, questões não assinaladas ou questões rasuradas.

5 - Ao receber a **Folha de REDAÇÃO**:

- preencha seu nome, número de inscrição e identidade;
- assine, **A TINTA**, no espaço próprio indicado;
- transcreva o rascunho de sua redação, caso haja.

**NÃO DEIXE NENHUMA QUESTÃO SEM RESPOSTA.**

A **Folha de Respostas da PROVA OBJETIVA** e a **Folha de Resposta da REDAÇÃO** não devem ser dobradas, amassadas ou rasuradas.

**CUIDE BEM DELA. ELA É A SUA PROVA.**

O tempo de duração das provas abrange a assinatura da Folha de Respostas, a transcrição das respostas do Caderno de Questões da **Prova de Múltipla Escolha** para a Folha de Respostas, bem como o preenchimento e assinatura da **Folha de Redação**.

**ATENÇÃO** - Nos termos do Edital nº 01/2013, "Poderá ainda ser eliminado o candidato que [...]: **portar arma(s)** no local de realização das provas [...]; **portar**, mesmo que desligados [...], **quaisquer equipamentos eletrônicos** [...] ou de **instrumentos de comunicação** interna ou externa, tais como **telefone celular** [...] entre **outros** [...]". (subitem 9.31, alíneas "d" e "e" - errata)

#### **ATENÇÃO**

Sr.(a) Candidato(a),

Antes de começar a fazer a prova, confira se este caderno contém, ao todo, **55 (cinquenta e cinco)** questões de múltipla escolha — cada uma constituída de 4 (quatro) alternativas — assim distribuídas: **20 (vinte) questões de Conhecimentos Específicos**, **10 (dez) questões de Interpretação de Texto**, **10 (dez) questões de Conhecimentos Básicos de Informática**, **10 (dez) questões de Noções de Mobilidade Urbana** e **5 (cinco) questões de Noções de Administração Pública**, todas perfeitamente legíveis.

Havendo algum problema, informe **imediatamente** ao aplicador de provas para que ele tome as providências necessárias.

Caso V. S<sup>a</sup> não observe essa recomendação, **não lhe caberá qualquer reclamação ou recurso posteriores**.

*Boa prova!*

## **DURAÇÃO MÁXIMA DA PROVA: QUATRO HORAS**



## Conhecimentos Específicos

### Questão 1

O cálculo da área total disponível para passageiros ( $S_0$ ) será igual à área total do veículo e a subtração da

- A) área do posto de comando e da catraca.
- B) área do dispositivo de indicação do destino.
- C) área do corredor e catraca quando existente.
- D) área de varredura das fechaduras quando existente.

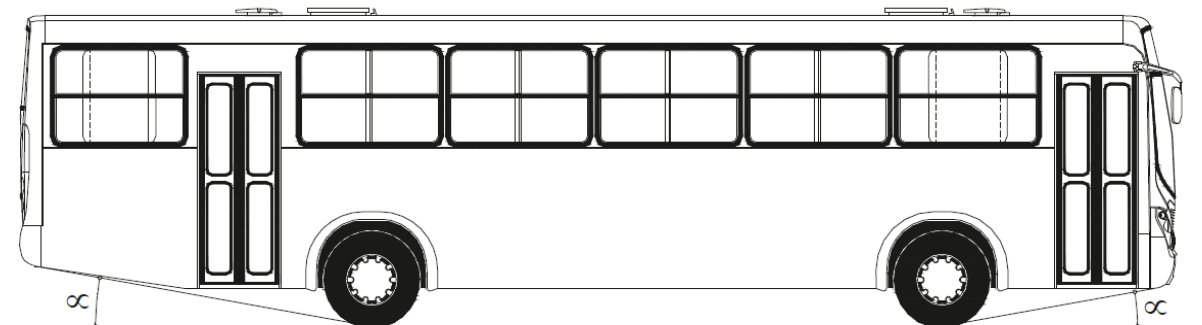
### Questão 2

As temperaturas nas superfícies do compartimento dos passageiros e posto de comando não podem ser superiores a  $45\text{ }^\circ\text{C}$ , medidas a uma distância radial de 50 mm das superfícies, nos pontos mais críticos das seguintes regiões:

- A) Motor, sistema de exaustão do motor, alavancas de comando, painel e teto.
- B) Motor, sistema de exaustão do motor, sistema de transmissão, painel e teto.
- C) Motor, sistema de exaustão do motor, sistema de alimentação, piso, teto.
- D) Motor, sistema de exaustão do motor, sistema de transmissão, piso e teto.

### Questão 3

Observe a figura abaixo.



Os ângulos ( $\alpha$ ) mínimos de entrada e saída, considerando o veículo com sua massa em ordem de marcha, devem ser de

- A)  $7^\circ$ .
- B)  $6^\circ$ .
- C)  $9^\circ$ .
- D)  $12^\circ$ .

#### Questão 4

As estruturas, tanto da carroceria, quanto do chassi ou do monobloco devem ser projetadas para atender a todas as especificações funcionais durante um **período mínimo** de

- A) 10 anos, equivalentes a 1.000.000 km rodados.
- B) 15 anos, equivalentes a 1.000.000 km rodados.
- C) 10 anos, equivalentes a 1.200.000 km rodados.
- D) 15 anos, equivalentes a 1.200.000 km rodados.

#### Questão 5

Qual é o item que **NÃO** precisa ser considerado na definição da quantidade mínima de portas em um veículo destinado ao transporte urbano de passageiros?

- A) Características externas.
- B) Classificação do veículo.
- C) Capacidade de transporte.
- D) Comprimento total.

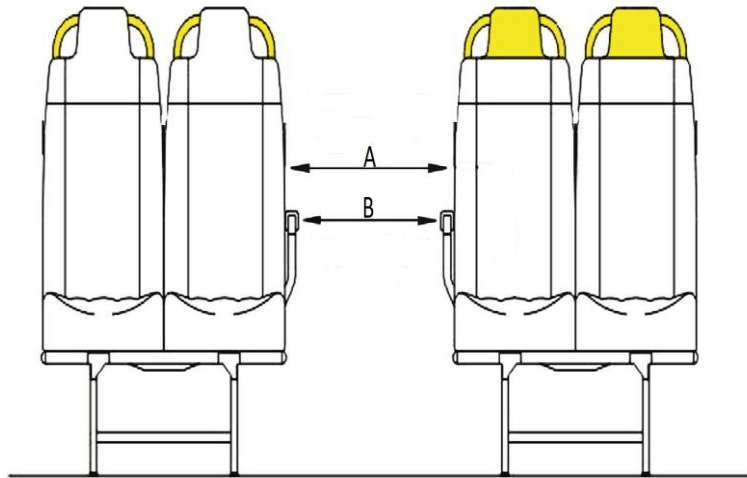
#### Questão 6

As janelas laterais de veículo destinado ao transporte urbano de passageiros podem também ter uma de suas partes (inferior ou superior) com vidros fixos (bandeira), desde que **não exceda** a

- A) 30% da altura da janela.
- B) 50% da altura da janela.
- C) 60% da altura da janela.
- D) 40% da altura da janela.

### Questão 7

A figura abaixo representa a distância entre os bancos de veículos de transporte urbano de passageiros.



As cotas A e B representam, **respectivamente**,

- A) largura máxima e largura efetiva.
- B) largura média e largura efetiva.
- C) largura mínima e largura efetiva.
- D) largura efetiva e largura máxima.

### Questão 8

Por que a medição dos gases de escapamento em veículos deve ser executada em dinamômetros?

- A) Porque oferece boa comparabilidade de testes e independe do fluxo de tráfego.
- B) Porque oferece boa comparabilidade de testes e depende do fluxo de tráfego.
- C) Porque os resultados podem ser obtidos com boa fidelidade do modelo em tela.
- D) Porque os resultados podem ser obtidos com baixa fidelidade do modelo em tela.

### Questão 9

O processo gravimétrico permite uma avaliação dos particulados quando se avaliam emissões.

Uma de suas limitações é:

- A) Processo simples, os filtros devem ser condicionados.
- B) A quantidade de particulados é muito pequena para ser detectada.
- C) Não seleciona a composição e dimensão dos particulados.
- D) Limite de detecção baixo, apesar da instrumentação complexa.

### Questão 10

A carga sobre o módulo experimental se determinará utilizando-se a expressão abaixo:

$$C = \frac{PMAch \times 0,5 \times 2 pmax}{Lt}$$

em que PMAch e pmax são

- A) peso máximo admissível dos chassis e passo das janelas.
- B) peso máximo admissível dos chassis e comprimento total da carroçaria.
- C) peso máximo admissível dos chassis e carga do módulo experimental.
- D) peso máximo admissível dos chassis e a carga em ordem de marcha.

### Questão 11

O ensaio de capotamento de uma seção de carroçaria de um veículo, estabelecido pelo CONTRAN, emprega a expressão abaixo para determinação da energia total.

$$E^* = 0,75M.g. \left( \sqrt{\left(\frac{W}{2}\right)^2} + H_s^2 - \frac{W}{2H} \sqrt{H^2 - 0,8^2} + 0,8 \frac{H_s}{H} \right) (Nm)$$

Qual o significado de W e H<sub>s</sub>?

- A) Altura do veículo e massa do veículo vazio em ordem de marcha.
- B) Largura total do veículo e altura do baricentro do veículo vazio.
- C) Massa do veículo vazio e altura do baricentro do veículo carregado.
- D) Massa do veículo vazio em ordem de marcha e altura do veículo.

### Questão 12

Analise as assertivas abaixo que dispõem sobre motores a diesel.

- I. A taxa de compressão dos motores movidos a óleo diesel é menor que a dos motores movidos a gasolina e/ou álcool.
- II. O ciclo do motor diesel quatro tempos é composto por admissão, compressão, explosão e expulsão.
- III. No sistema de alimentação dos motores a diesel, o combustível é pulverizado e misturado com o ar antes de ser introduzido na câmara de combustão onde é comprimido e inflamado por intermédio de uma centelha elétrica.

A partir da análise, conclui-se que são **falsas**

- A) I e II, apenas.
- B) II e III, apenas.
- C) I e III, apenas.
- D) I, II e III.

### Questão 13

Com relação ao sistema de freio de um veículo, assinale a alternativa **INCORRETA**.

- A) A dissipação de calor é um fator de pouca importância para o dimensionamento de um disco de freio.
- B) Hidrovácuo, burrinho-mestre e sapatas são peças que fazem parte de sistemas de freios de veículos.
- C) Para automóveis com motores de alta potência, é fundamental a utilização de um sistema de freios a disco.
- D) A função básica de um freio é converter energia cinética e potencial em calor por atrito.

### Questão 14

Analise as assertivas abaixo que tratam do desgaste dos pneus.

- I. Os pneus devem ser calibrados na temperatura de trabalho, ou seja, depois de aquecidos conforme pressão indicada no manual do veículo.
- II. O motorista deve evitar movimentos bruscos e conservar velocidades constantes.
- III. O motorista deve manter as rodas balanceadas e alinhadas e também fazer a manutenção adequada dos componentes da suspensão.

A partir da análise, conclui-se que estão **CORRETAS** as assertivas

- A) I e II, apenas.
- B) II e III, apenas.
- C) I e III, apenas.
- D) I, II e III.

### Questão 15

Considerando os sistemas de embreagens que são utilizados em veículos automotores, assinale a alternativa **INCORRETA**.

- A) As embreagens podem ter um acionamento hidráulico, mecânico, pneumático ou eletromagnético.
- B) As embreagens são geralmente fabricadas em ferro fundido cinzento ou em aço com a superfície de atrito forradas com um material que tenha um bom coeficiente de atrito e com resistência a compressão e a temperaturas suficientes para a aplicação.
- C) As embreagens são necessárias para interromper o fluxo de potência entre o movimentador primário e a carga.
- D) A melhor localização para a embreagem em um veículo é na saída da caixa de transmissão, ou seja, no eixo de baixa rotação.

### Questão 16

Um veículo, com tração dianteira, trafega em uma rodovia na velocidade constante de 100 km/h. Ele utiliza pneus 205VR16 com altura do perfil de 112,75 mm. As relações de transmissões do câmbio manual são: primeira marcha 3,142, segunda marcha 1,869, terceira marcha 1,235, quarta marcha 0,948 e quinta marcha 0,727. A relação de transmissão do diferencial é 4,294.

Qual será a **rotação do motor** nessas condições?

- A) 610 rpm.
- B) 2621 rpm.
- C) 3605 rpm.
- D) 3418 rpm.

### Questão 17

Um veículo, com tração dianteira, tem motor com potência máxima de 140CV. Considerando-se que a eficiência de um par de engrenagens do câmbio é de 98% e do diferencial é 97%, qual será a **potência máxima disponível** na roda do veículo?

- A) 133,1 CV.
- B) 135,8 CV.
- C) 137,2 CV.
- D) 140 CV.

### Questão 18

Analise as assertivas a seguir a respeito do sistema de suspensão de veículos.

- I. As barras estabilizadoras são utilizadas para compensar a força centrífuga que tende a forçar a carroceria contra a suspensão em curvas de alta velocidade.
- II. A utilização de suspensões hidropneumáticas não possibilita a regulagem da altura do veículo de acordo com a pista em que ele circula.
- III. Para que se aumente o curso da suspensão em um sistema de suspensão que utiliza barras de torção, é necessário encurtar a barra de torção.

A partir da análise, assinale a alternativa que apresenta as assertivas **FALSAS**.

- A) I e II, apenas.
- B) I e III, apenas.
- C) II e III, apenas.
- D) I, II e III.



### Questão 19

A substituição das rodas originais de um veículo por uma que permite a utilização de pneus mais largos é uma prática comum.

Quando essa modificação é realizada, **NÃO** podemos afirmar

- A) que a vida útil da suspensão é reduzida na maioria das vezes.
- B) que os sistemas de direção e freios serão sobrecarregados.
- C) que o efeito da aquaplanagem é eliminado.
- D) que caso a circunferência da banda de rodagem seja mantida, não ocorrerão danos ao câmbio e ao diferencial.

### Questão 20

É **INCORRETO** afirmar que as penalidades para os crimes de trânsito cometidas por condutor de veículo podem ser agravadas se

- A) for alterada a cor do veículo, ainda que esta mudança não afete a segurança.
- B) o veículo estiver sem placas.
- C) causar dano potencial para duas ou mais pessoas ou com grande risco de grave dano patrimonial a terceiros.
- D) ocorrer sobre faixa de trânsito temporária destinada a pedestres.

## Interpretação de Texto

**INSTRUÇÕES:** As questões de 21 a 30 referem-se ao texto abaixo.  
Leia-o com atenção antes de responder a elas.

### O que se revela quando se diz

A língua, na maioria das vezes, oferece-nos várias possibilidades para dizer praticamente as mesmas coisas. Escolher a forma mais adequada para cada situação, cotejar usos, comparar registros, sempre tendo em mente a riqueza dos processos de variação linguística, é (ou deveria ser) preocupação de todos os falantes, sob o risco de a intercompreensão e a eficiência de comunicação se perderem.

O “ultrapassado” – ao menos em grande parte do universo acadêmico – discurso do certo X errado, fundamentado numa dicotomia tão rígida quanto equivocada, desconsidera que a língua, como sistema que é, merece ser tomada mais como um objeto de estudo do que como um pretexto para normatizações frágeis e, muitas vezes, preconceituosas.

Por exemplo: quando, no começo dos anos 50, Luiz Gonzaga e Humberto Teixeira compuseram um dos maiores sucessos da música popular brasileira de todos os tempos, o baião “Asa Branca”, alguns puristas podem ter ficado incomodados com o final da quarta estrofe da canção: “Espero a chuva cair de novo / Pra mim voltá pro meu sertão”. Afinal, o uso do pronome oblíquo “mim” na posição de sujeito vai de encontro às prescrições dos normativistas, que apreçoam o emprego do pronome reto (eu) numa construção como essa.

As explicações sintáticas para essa prescrição vão das mais finas (os pronomes pessoais em português mantêm resquícios da flexão de caso do latim e, por isso, são grafados diferentemente de acordo com sua função sintática) às mais insólitas (todos já ouvimos o descabido “mim não faz nada” ou o politicamente incorreto e descabido “mim é índio”). O fato é que, por mais que haja quem condene o “mim” como sujeito, esse uso não se deixou abalar e continua afirmando sua existência nas ruas.

Manuel Bandeira chegou mesmo a dizer que não havia nada mais “gostoso” do que usar o mim como sujeito de verbo no infinito. Para ele, a expressão “pra mim brincar” deveria ser usada por todos os brasileiros. Em que pese sua filiação modernista, que o levava a prestigiar as variantes populares da língua, até mesmo como reação aos belezismos de parte da literatura brasileira da virada do século XIX para o século XX, é de elogiar sua percepção aguçada de fenômenos de língua, que o faz privilegiar a espontaneidade em detrimento da “correção”. A tese de Bandeira é plenamente adequada para explicar o uso dos pronomes em “Asa Branca”. Na canção, o emprego do “eu” no lugar do “mim” tornaria o texto incoerente. O narrador de “Asa Branca” é um retirante que foge da seca. Assim, para aumentar o efeito de “verdade” do texto, optou-se por uma variedade linguística compatível com o universo social desse narrador.

Linguistas de todas as épocas reconhecem que, quando falamos ou escrevemos, dizemos mais do que imaginamos. Na verdade, revelamos de onde somos, em que época vivemos, qual o nosso universo social, como queremos nos relacionar com nossos interlocutores. Isso se dá porque a língua não é neutra; ela encerra valores, crenças, ideologias. É por esse motivo que uma simples escolha lexical pode ter mais peso do que supúnhamos.

Veja-se o caso dos vocativos. Ao referir-nos aos nossos interlocutores, interpelando-os diretamente, podemos empregar as mais variadas formas de tratamento: doutor, senhor, moço, amigo, companheiro, camarada, rapaz, parceiro, mano, gajo, meu irmão, guri, quase todas com suas respectivas flexões femininas. Os exemplos são infindáveis. Acontece, contudo, que cada forma de tratamento revela muito mais do que se imagina: um “doutor” numa conversa cotidiana pode ser irônico; um “gajo” numa aula de literatura, uma homenagem a Portugal; um “mano” no Rio de Janeiro, uma brincadeira com o falar de São Paulo; um “camarada” num encontro partidário, uma filiação ideológica. Nada é neutro. Daí, o aforismo de Wittgenstein: “os limites da minha linguagem são os limites do meu mundo”. Quanto maior é a consciência dos falantes sobre

essas questões, maior é sua capacidade de controlar, ainda que parcialmente, o que se revela quando se diz.

(CALBUCCI. E. Disponível em <[www.museudalinguaportuguesa.com.br](http://www.museudalinguaportuguesa.com.br)>  
Acessado em: 29 mar. 2013. Texto adaptado)

### Questão 21

Assinale a alternativa que contém uma assertiva que **NÃO** pode ser confirmada pelo texto.

- A) A dualidade certo “versus” errado, na utilização das ferramentas linguísticas, pode produzir situações marcadas por preconceitos.
- B) Cabe ao usuário selecionar, entre as várias opções linguísticas disponíveis, a mais adequada para cada situação de uso.
- C) Deve-se atribuir tão somente ao desconhecimento das regras a utilização de um pronome pessoal do caso reto, quando deveria ter sido utilizada outra forma.
- D) No último parágrafo, ilustra-se a importância do contexto para se entender o significado das palavras.

### Questão 22

Assinale a alternativa que contém uma assertiva **CORRETA** em relação aos comentários expostos no texto relativos à letra do baião “Asa Branca”.

- A) A justificativa no sentido de que “quem fala ‘pra mim’ é índio” contém uma verdade inexorável, condizente com a perspectiva humana e social ora vigente.
- B) Há, de acordo com as regras da gramática culta, jeitos diferentes de explicar a não aceitação da forma como se escreveu parte da letra.
- C) Os erros gramaticais são justificados em função da época e do local em que a letra foi elaborada.
- D) Os vários “erros” linguísticos, nos termos das normas gramaticais, justificam-se pelo fato de o texto ter como autores uma dupla de pessoas de nível cultural simples.

### Questão 23

Sobre a afirmativa de Manuel Bandeira mencionada no texto, só é **CORRETO** afirmar que

- A) o escritor aprecia o uso da estrutura mais espontânea, de gosto popular, muitas vezes em prejuízo da forma recomendada pela norma culta.
- B) o final do século XIX é identificado com a abertura para novos padrões de uso da língua, com valorização das formas mais populares e informais.
- C) o poeta defende que cada usuário fale e escreva como melhor lhe convier, já que, segundo ele, a língua não pode ser sistematizada, apesar das regras existentes.
- D) Bandeira pertence a uma corrente literária que se atém aos princípios e regras mais sistemáticas e rígidas da língua, no que se refere ao uso das regras.

### Questão 24

“Espero a chuva cair de novo / Pra mim voltá pro meu sertão”

Nos versos acima, a melhor justificativa para a redação da estrutura sublinhada, segundo o texto, é:

- A) adequação do texto à realidade socioeconômica e cultural dos compositores e dos nordestinos, em geral.
- B) compatibilização do texto com o padrão linguístico e social do narrador-personagem da história contida na letra.
- C) contextualização da narrativa ao universo dos ouvintes potenciais e ao público a que se destina a canção, os brasileiros de origem simples e sem escolaridade.
- D) interesse mercadológico e financeiro, visto que a utilização das formas recomendadas pela norma culta faria com que o público fatalmente rejeitasse a composição.

### Questão 25

Identifique a alternativa em que as modificações na redação provocam alteração de sentido no texto.

- A) “Isso se dá porque a língua não é neutra; ela encerra valores, crenças, ideologias.”  
Isso se dá porque a língua não é neutra. Ela encerra valores, crenças, ideologias.
- B) “Para ele, a expressão ‘pra mim brincar’ deveria ser usada por todos os brasileiros.”  
A expressão “pra mim brincar” deveria, para ele, ser usada por todos os brasileiros.
- C) O “ultrapassado” – ao menos em grande parte do universo acadêmico – discurso do certo X errado [...]  
O “ultrapassado”, ao menos em grande parte do universo acadêmico, discurso do certo X errado [...]
- D) [...] “vai de encontro às prescrições dos normativistas, que apregoam o emprego do pronome reto (eu) numa construção como essa.”  
[...] vai de encontro às prescrições dos normativistas que apregoam o emprego do pronome reto (eu) numa construção como essa.

### Questão 26

“Quanto maior é a consciência dos falantes sobre essas questões, maior é sua capacidade de controlar, ainda que parcialmente, o que se revela quando se diz.”

No parágrafo acima transcrito, a relação que se estabelece entre “a consciência” e “a capacidade” é de:

- A) inferência.
- B) causa e consequência.
- C) proporcionalidade.
- D) posição.

### Questão 27

“**Em que pese sua filiação modernista**, que o levava a prestigiar as variantes populares da língua” [...].

Assinale a alternativa que contém uma nova redação para o trecho destacado, que provoca alteração significativa do sentido do fragmento.

- A) A despeito de sua filiação modernista.
- B) Por causa de sua filiação modernista.
- C) Mesmo considerando sua filiação modernista.
- D) Apesar de sua filiação modernista.

### Questão 28

“Na canção, o emprego do “eu” no lugar do “mim” tornaria o texto incoerente. O narrador de “Asa Branca” é um retirante que foge da seca. Assim, para aumentar o efeito de “verdade” do texto, optou-se por uma variedade linguística compatível com o universo social desse narrador.”

O provérbio ou dito popular que **melhor se associa** à ideia central do trecho acima é:

- A) Para cada cabeça uma sentença.
- B) Errar é humano, persistir no erro é burrice.
- C) O peixe morre pela boca.
- D) Casa de ferreiro, espeto de pau.

### Questão 29

Assinale a alternativa que contém o fragmento que melhor sintetiza uma das ideias essenciais do texto, presente no título do artigo.

- A) “[...] a língua, como sistema que é, merece ser tomada mais como um objeto de estudo [...].”
- B) “A língua, na maioria das vezes, oferece-nos várias possibilidades para dizer praticamente as mesmas coisas.”
- C) “[...] os pronomes pessoais em português mantêm resquícios da flexão de caso em latim [...].”
- D) “[...] quando falamos ou escrevemos, dizemos mais do que imaginamos.”

### Questão 30

Assinale a alternativa em que a explicação entre colchetes para o termo destacado está **CORRETA**.

- A) [...] às mais **insólitas** (todos já ouvimos o descabido “mim não faz nada” ou o política [...] [VEROSSÍMEIS]
- B) “Escolher a forma mais adequada para cada situação, **cotejar** usos” [...] – [PREFERIR]
- C) [...] “fundamentado numa **dicotomia** tão rígida quanto equivocada” [...] [CONJECTURA]
- D) [...] “os pronomes pessoais em português mantêm **resquícios** da flexão de caso do latim” [...] [VESTÍGIOS]

## Conhecimentos Básicos de Informática

### Questão 31

Analise as seguintes afirmativas referentes à Internet.

- I. O TCP/IP é o protocolo de comunicação que mantém os dispositivos interligados.
- II. A internet oferece uma ampla variedade de recursos e serviços, inclusive os documentos interligados por meio hiperligações da *World Wide Web*.
- III. A internet tem uma infraestrutura que suporta serviços como o de correio eletrônico, serviços de comunicação instantâneo e compartilhamento de arquivos.

A partir dessa análise, conclui-se que estão **CORRETAS**:

- A) I e II, apenas.
- B) I e III, apenas.
- C) II e III, apenas.
- D) I, II e III.

### Questão 32

Analise o seguinte texto redigido no MS Word.

O **Produto Interno Bruto (PIB)** é a medida, em valor monetário, do total dos bens e serviços finais produzidos para o mercado durante determinado período de tempo dentro de um país.

Qual o estilo da fonte utilizado para destacar Produto Interno Bruto?

- A) Itálico.
- B) Negrito.
- C) Sublinhado.
- D) Tachado.

### Questão 33

As normas para apresentação de trabalhos de uma instituição de ensino indica que os títulos dos capítulos devem ser do tamanho 16.

Qual o recurso de edição do MS Word o aluno deverá executar para atender o estabelecido pela norma?

- A) Formatação de fonte.
- B) Formatação de letra.
- C) Formatação de parágrafo.
- D) *Layout* da página.

### Questão 34

Diante das possibilidades de formatações de parágrafos no MS Word 2010, assinale a alternativa que está **INCORRETA**.

- A) Alinhar parágrafo à direita.
- B) Alinhar texto à esquerda.
- C) Centralizar.
- D) Justificar.

### Questão 35

Observe as seguintes informações que constam de uma planilha do MS Excel.

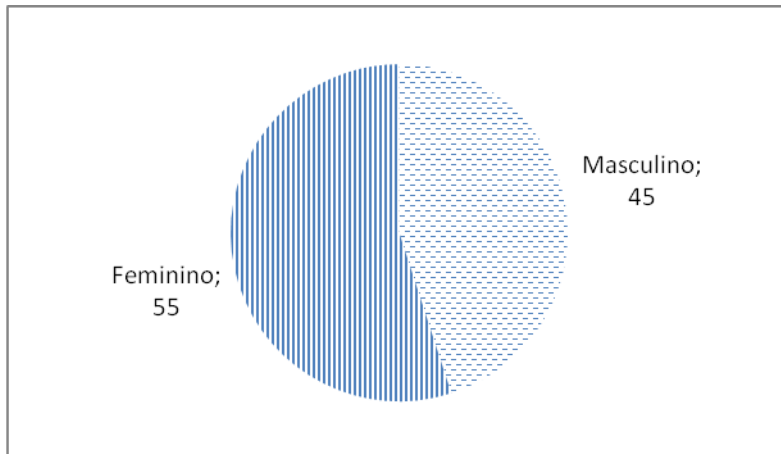
	A	B
1	Mês	Vendas (R\$)
2	Janeiro	500,00
3	Fevereiro	455,00
4	Março	485,00
5	Total	1440,00
6	Média	480,00

Qual a fórmula que calcula a média aritmética mensal mostrada na célula B6?

- A) =B2+B3+B4/3
- B) =(B2+B3+B4+B5)/3
- C) =(B2+B3+B4)/3
- D) =MÉDIA(B2:B5)

**Questão 36**

Observe o gráfico gerado no MS Excel.



Assinale a alternativa que apresenta **CORRETAMENTE** o tipo do gráfico.

- A) Barras.
- B) Colunas.
- C) Dispersão.
- D) Pizza.

**Questão 37**

O quadro abaixo mostra um valor numérico antes e depois de uma formatação em uma planilha do MS Excel.

Antes da formatação	Depois da formatação						
<table border="1"><tr><td>G</td></tr><tr><td>Valor</td></tr><tr><td>500</td></tr></table>	G	Valor	500	<table border="1"><tr><td>G</td></tr><tr><td>Valor</td></tr><tr><td>R\$ 500,00</td></tr></table>	G	Valor	R\$ 500,00
G							
Valor							
500							
G							
Valor							
R\$ 500,00							

Qual a categoria da formatação escolhida?

- A) Financeiro.
- B) Geral.
- C) Moeda.
- D) Número.



**Questão 38**

Qual a alternativa que apresenta uma função de pesquisa e referência do MS Excel 2010?

- A) PROCV.
- B) CONT.SE.
- C) HOJE.
- D) EXATO.

**Questão 39**

Qual a opção do painel de controle do Windows 7 que se deve escolher para remover um *software* aplicativo?

- A) Gerenciador de aplicativos.
- B) Programas e recursos.
- C) Programas do usuário.
- D) *Windows Update*.

**Questão 40**

Qual das operações do Windows remove um arquivo indesejado?

- A) Criar.
- B) Copiar.
- C) Renomear.
- D) Excluir.

## Noções de Mobilidade Urbana

### Questão 41

A Lei Nacional de Política de Mobilidade Urbana estabelece que o Plano de Mobilidade Urbana deverá contemplar, **EXCETO**:

- A) A circulação viária.
- B) A revisão da sinalização viária a cada três anos.
- C) Os polos geradores de viagens.
- D) As áreas e horários de acesso e circulação restrita ou controlada.

### Questão 42

Assinale a alternativa que **NÃO** apresenta um dos princípios da Política Nacional de Mobilidade Urbana.

- A) Eficiência, eficácia e efetividade na prestação dos serviços de transporte urbano.
- B) Acessibilidade universal.
- C) Eficiência, eficácia e efetividade na circulação urbana.
- D) Transparência da estrutura tarifária para o usuário.

### Questão 43

Segundo a Lei da Política Nacional de Mobilidade Urbana, é atribuição do Município

- A) prestar, direta, indiretamente ou por gestão associada, os serviços de transporte público coletivo urbano, que têm caráter essencial.
- B) propor política tributária específica e de incentivos para implantação da Política Nacional de Mobilidade Urbana.
- C) fomentar a implantação de projetos de transporte público coletivo de grande e média capacidades nas aglomerações urbanas.
- D) implantar incentivos financeiros e fiscais para a efetivação dos princípios e diretrizes da Lei da Política Nacional de Mobilidade Urbana.

### Questão 44

O Sistema Nacional de Mobilidade Urbana é um conjunto organizado e coordenado que inclui

- A) os diversos tipos de usuários de transportes.
- B) os órgãos colegiados com a participação de representantes da sociedade civil.
- C) as ouvidorias das instituições responsáveis pela gestão dos transportes públicos.
- D) os modos de transporte, de serviços e de infraestruturas.

### Questão 45

No relatório final do Plano de Mobilidade Urbana de Belo Horizonte, foi feito um diagnóstico do sistema de mobilidade no qual foram destacados alguns aspectos da logística urbana.

Entre os aspectos identificados nesse relatório, **NÃO** se destaca

- A) a circulação de caminhões que é fundamental para o funcionamento adequado de toda a cidade.
- B) a contribuição da implantação de estacionamentos dissuasórios e a criação e requalificação de rotas para veículos motorizados.
- C) a criação de centros de distribuição em áreas periféricas para o fracionamento de cargas em veículos menores que é uma alternativa operacional para minimizar conflitos.
- D) a necessidade de equacionar as barreiras institucionais em nível metropolitano porque a autonomia municipal tem como consequência a existência de diversos órgãos com atribuições conflitantes e atuações pontuais sem uma visão estratégica global.

### Questão 46

Conforme o Plano de Mobilidade de Belo Horizonte (PlanMob-BH), é **INCORRETO** afirmar

- A) que o principal objetivo do PlanMob-BH foi propor uma série de intervenções físicas, operacionais e de políticas públicas, de forma articulada e sistêmica, buscando maximizar benefícios para a sociedade.
- B) que o sistema de transporte de ônibus de Belo Horizonte é organizado, atual e efetivamente, segundo o conceito de tronco-alimentação, baseado em linhas de grande capacidade nos eixos principais integrados com linhas que permitam o acesso ao interior dos bairros.
- C) que, para a BHTRANS, mobilidade urbana é o conjunto de deslocamentos de pessoas e bens, com base nos desejos e necessidades de acesso ao espaço urbano, por meio da utilização dos diversos modos de transporte.
- D) que a concentração de atividades econômicas na área central de Belo Horizonte associada à oferta de vagas de estacionamento induz à realização de viagens por automóvel.

### Questão 47

A Política Municipal de Mobilidade Urbana instituída em lei estabelece que o Plano Diretor de Mobilidade de Belo Horizonte deve prever a delimitação de áreas prioritárias a serem tratadas por meio de, **EXCETO**:

- A) Pavimentação de vias.
- B) Projeto paisagístico.
- C) Construção ou manutenção de passeios.
- D) Priorização do espaço público como bem comum.

#### Questão 48

São objetivos da Política Municipal de Mobilidade Urbana em Belo Horizonte ditado pela legislação local aplicável, **EXCETO**:

- A) Proporcionar o acesso amplo e democrático ao espaço urbano.
- B) Priorizar os meios de transporte coletivos de forma inclusiva e sustentável.
- C) Aprimorar a adoção de formas de financiamento e parcerias a serem firmadas.
- D) Priorizar os meios de transporte não motorizados de forma inclusiva e sustentável.

#### Questão 49

Segundo as orientações do Ministério das Cidades para a elaboração de Plano de Mobilidade Urbana, medidas regulatórias do poder público podem condicionar ou restringir na movimentação de cargas, **EXCETO**:

- A) Regiões e rotas.
- B) Tipos de produtos.
- C) Tipos de usuários.
- D) Tipos de veículos.

#### Questão 50

O Ministério das Cidades apontou algumas referências para a elaboração de Plano de Mobilidade Urbana. Entre essas referências estão algumas ações que podem melhorar as condições de conforto no uso do transporte público para as mulheres.

Assinale a alternativa que **NÃO** é uma ação referenciada pelo Ministério das Cidades.

- A) Incorporação de elementos de projeto, equipamentos e dispositivos mais adequados à anatomia das mulheres.
- B) Implantação de segurança ostensiva nos pontos de embarque e desembarque do centro das cidades incluindo câmeras de vigilância para controle.
- C) Adoção de políticas tarifárias que facilitem o perfil de deslocamento das mulheres exigidos em sua jornada de trabalho e na condução das tarefas domésticas.
- D) Tratamento adequado dos passeios para garantir segurança nas caminhadas e rebaixamento de guias e de outros dispositivos para a circulação de carrinhos de bebê.

## Noções de Administração Pública

### Questão 51

Conforme dispositivos da Lei Federal nº 8.429/1992, constitui crime a representação por ato de improbidade contra agente público ou terceiro beneficiário, quando o autor da denúncia o sabe inocente.

Nesse caso, é **CORRETO** afirmar que o denunciante estará sujeito, além das indenizações ao denunciado previstas na Lei, à pena de detenção de

- A) cinco a oito meses e multa.
- B) doze a dezoito meses e multa.
- C) seis a dez meses e multa.
- D) um a dois anos e multa.

### Questão 52

O caput do artigo 37 da Constituição Brasileira de 1988 assinala, dentre outros, os seguintes princípios a serem obedecidos pela Administração Pública:

- A) Eficiência, razoabilidade e legalidade.
- B) Eficiência, moralidade e impessoalidade.
- C) Motivação, moralidade e proporcionalidade.
- D) Publicidade, finalidade e legalidade.

### Questão 53

Analise as seguintes afirmativas sobre responsabilização dos servidores públicos.

- I. A absolvição na ação penal, por falta de provas ou ausência de dolo, não exclui a culpa administrativa e civil do servidor público que pode, assim, ser punido administrativamente e responsabilizado civilmente.
- II. A responsabilização de que cuida a Constituição é a civil, visto que a administrativa decorre da situação estatutária e a penal está prevista no respectivo Código, em capítulo dedicado aos crimes funcionais.
- III. Uma mesma conduta do servidor público pode configurar ilícito administrativo e ilícito penal, mas o processo administrativo disciplinar somente se inicia após a conclusão do processo crime, caso tenha restado comprovada a autoria.

A partir dessa análise, estão **CORRETAS** as afirmativas

- A) I e II, apenas.
- B) I e III, apenas.
- C) II e III, apenas.
- D) I, II e III.

#### Questão 54

Analise as afirmativas sobre dispositivos da Lei Federal nº 8.666/1993 e assinale com **V** diante das assertivas **verdadeiras** e com **F** diante das assertivas **falsas**.

- ( ) A declaração de nulidade do contrato administrativo opera a partir da data em que for proferida, não impedindo os efeitos jurídicos que ele, ordinariamente, deveria produzir, além de não desconstituir os já produzidos.
- ( ) O julgamento das propostas apresentadas em regular procedimento de concorrência deve ser feito preliminarmente de acordo com os requisitos constantes do edital, facultando-se aos competidores, antes do julgamento definitivo, a redução de sua proposta.
- ( ) Os contratos administrativos poderão ser alterados unilateralmente pela Administração quando houver modificação do projeto ou das especificações para melhor adequação técnica aos seus objetivos.
- ( ) Quanto à habilitação dos licitantes, é possível condicioná-la à comprovação de que a sede da empresa se situa no território do ente público promotor do certame.

Assinale a alternativa que apresenta a sequência de letras **CORRETA**.

- A) V V V V.
- B) F V V F.
- C) V F F F.
- D) F F V F.

#### Questão 55

Sobre conceitos associados à administração pública, é **CORRETO** afirmar que

- A) comanda os administrados com responsabilidade constitucional e política, mas sem responsabilidade profissional pela execução.
- B) não pode ser considerada uma atividade neutra, normalmente vinculada à lei ou à norma técnica, mas, sim, atividade política e discricionária.
- C) não pratica atos de governo, pratica tão somente atos de execução, com maior ou menor autonomia funcional, segundo a competência do órgão e de seus agentes.
- D) tem amplo poder de decisão, mesmo fora da área de suas atribuições, e com faculdade de opção política sobre qualquer matéria objeto da apreciação.

# PROVA DE REDAÇÃO

## INSTRUÇÕES GERAIS

1. Nos termos do subitem 9.26 do Edital, as instruções constantes no Caderno de Questões da Prova Objetiva, na Folha de Resposta e na Folha da Redação, bem como as orientações e instruções expedidas pela Fundep durante a realização das provas, complementam este Edital e deverão ser rigorosamente observadas e seguidas pelo candidato.
2. A **Redação** a ser elaborada deve conter, **no mínimo, 30 (trinta)** e, **no máximo, 40 (quarenta) linhas** e deve ser escrita com caneta esferográfica de **tinta azul ou preta, na folha da Prova de Redação**.
3. A variante linguística a ser utilizada na elaboração da **redação** é o **padrão culto formal**.
4. Tendo em vista que o prazo para implementação do Novo Acordo Ortográfico, foi estendido para 2016, os critérios de correção de redação não incluem como objeto de desconto por erro os aspectos da língua portuguesa afetados pelas alterações introduzidas no novo acordo. Enquanto a mudança não entrar em vigor, o candidato pode responder dentro da nova ou da antiga ortografia, podendo, inclusive, grafar uma palavra de duas formas diferentes na mesma prova.
5. A versão definitiva da resposta ou a sua transcrição, caso tenha sido feita em rascunho, deverá ser registrada na folha de resposta da Redação que contém o campo de identificação. Em nenhuma hipótese, o rascunho será considerado na correção da prova.
6. Nos termos do subitem 9.10.11 do Edital, o candidato não poderá utilizar-se, em hipótese alguma de lapiseira, corretivos ou outro material distinto, **sendo permitido** o uso da borracha e do lápis-borracha.
7. Nos termos do subitem 8.3.1.1.1, serão eliminados os candidatos cujas redações apresentarem 40 (quarenta) ou mais pontos negativos, considerando-se a tabela abaixo de pontos negativos.

ASPECTOS AVALIADOS NA PROVA DE REDAÇÃO	PONTOS POR ERRO COMETIDO
Pontuação, ortografia e acentuação gráfica	1
Morfossintaxe (correção linguística)	2
Propriedade vocabular	3
Organização adequada de parágrafos	3
Adequação no uso dos articuladores	3
Argumentação coerente e informatividade	4
Pertinência ao tema proposto	4

**Não será corrigida** — e, conseqüentemente, a ela se atribuirá a nota **0 (zero)** — a **Redação** escrita:

- sem observância do **tema proposto**, bem como das **instruções dadas**;
  - **fora do espaço próprio**;
  - **a lápis**;
  - com **letra ilegível**.
8. A redação com número inferior a 30 (trinta) e/ou acima de 40 linhas não será corrigida, sendo eliminado o candidato.
  9. Nos termos do subitem 8.3.9, não serão fornecidas folhas adicionais para complementação da Redação, devendo o candidato limitar-se a uma única folha padrão recebida.
  10. Nos termos do subitem 9.27 do Edital, findo o horário limite para a realização das provas, o candidato deverá entregar ao aplicador de sala a Folha de Respostas da Prova de Múltipla Escolha e a Folha de Redação, devidamente preenchidas e assinadas.

# Redação

“Atualmente, o orçamento dos megaeventos que serão realizados no Brasil, até 2016, superam os R\$ 41 bilhões. Esse dinheiro está sendo utilizado para que a Copa das Confederações, o Mundial de 2014 e as Olimpíadas coloquem e reafirmem a posição do Brasil nos mapas esportivo, econômico e político mundiais.

Mas a maior preocupação do País, além de receber com competência os eventos, deve ser também com o legado. A afirmação é do professor Holger Preuss, da Universidade de Mainz, na Alemanha, uma das maiores autoridades do assunto no mundo.”

(Hoje em Dia 04/03/2013)

**EXPONHA**, em texto **dissertativo-argumentativo**, sua opinião sobre a realização de grandes eventos esportivos no Brasil e, em especial, em Belo Horizonte. O que prepondera: os aspectos positivos ou, eventualmente, os negativos? A cidade e o País estão preparados? Como você vislumbra a cidade nos dias dos eventos, em especial, a questão da mobilidade? Qual terá sido, ao final, o legado para o País?

## ATENÇÃO

- Na avaliação da redação, não se levará em conta a posição assumida pelo candidato, mas a capacidade de argumentação e a relevância dos argumentos apresentados.
- A transcrição parcial ou total das instruções acima não será considerada para efeito de contabilização do número de linhas.







# FOLHA DE RESPOSTAS

(RASCUNHO)

01	A	B	C	D	21	A	B	C	D	41	A	B	C	D
	<input type="checkbox"/>	<input type="checkbox"/>	<input type="checkbox"/>	<input type="checkbox"/>		<input type="checkbox"/>	<input type="checkbox"/>	<input type="checkbox"/>	<input type="checkbox"/>		<input type="checkbox"/>	<input type="checkbox"/>	<input type="checkbox"/>	<input type="checkbox"/>
02	A	B	C	D	22	A	B	C	D	42	A	B	C	D
	<input type="checkbox"/>	<input type="checkbox"/>	<input type="checkbox"/>	<input type="checkbox"/>		<input type="checkbox"/>	<input type="checkbox"/>	<input type="checkbox"/>	<input type="checkbox"/>		<input type="checkbox"/>	<input type="checkbox"/>	<input type="checkbox"/>	<input type="checkbox"/>
03	A	B	C	D	23	A	B	C	D	43	A	B	C	D
	<input type="checkbox"/>	<input type="checkbox"/>	<input type="checkbox"/>	<input type="checkbox"/>		<input type="checkbox"/>	<input type="checkbox"/>	<input type="checkbox"/>	<input type="checkbox"/>		<input type="checkbox"/>	<input type="checkbox"/>	<input type="checkbox"/>	<input type="checkbox"/>
04	A	B	C	D	24	A	B	C	D	44	A	B	C	D
	<input type="checkbox"/>	<input type="checkbox"/>	<input type="checkbox"/>	<input type="checkbox"/>		<input type="checkbox"/>	<input type="checkbox"/>	<input type="checkbox"/>	<input type="checkbox"/>		<input type="checkbox"/>	<input type="checkbox"/>	<input type="checkbox"/>	<input type="checkbox"/>
05	A	B	C	D	25	A	B	C	D	45	A	B	C	D
	<input type="checkbox"/>	<input type="checkbox"/>	<input type="checkbox"/>	<input type="checkbox"/>		<input type="checkbox"/>	<input type="checkbox"/>	<input type="checkbox"/>	<input type="checkbox"/>		<input type="checkbox"/>	<input type="checkbox"/>	<input type="checkbox"/>	<input type="checkbox"/>
06	A	B	C	D	26	A	B	C	D	46	A	B	C	D
	<input type="checkbox"/>	<input type="checkbox"/>	<input type="checkbox"/>	<input type="checkbox"/>		<input type="checkbox"/>	<input type="checkbox"/>	<input type="checkbox"/>	<input type="checkbox"/>		<input type="checkbox"/>	<input type="checkbox"/>	<input type="checkbox"/>	<input type="checkbox"/>
07	A	B	C	D	27	A	B	C	D	47	A	B	C	D
	<input type="checkbox"/>	<input type="checkbox"/>	<input type="checkbox"/>	<input type="checkbox"/>		<input type="checkbox"/>	<input type="checkbox"/>	<input type="checkbox"/>	<input type="checkbox"/>		<input type="checkbox"/>	<input type="checkbox"/>	<input type="checkbox"/>	<input type="checkbox"/>
08	A	B	C	D	28	A	B	C	D	48	A	B	C	D
	<input type="checkbox"/>	<input type="checkbox"/>	<input type="checkbox"/>	<input type="checkbox"/>		<input type="checkbox"/>	<input type="checkbox"/>	<input type="checkbox"/>	<input type="checkbox"/>		<input type="checkbox"/>	<input type="checkbox"/>	<input type="checkbox"/>	<input type="checkbox"/>
09	A	B	C	D	29	A	B	C	D	49	A	B	C	D
	<input type="checkbox"/>	<input type="checkbox"/>	<input type="checkbox"/>	<input type="checkbox"/>		<input type="checkbox"/>	<input type="checkbox"/>	<input type="checkbox"/>	<input type="checkbox"/>		<input type="checkbox"/>	<input type="checkbox"/>	<input type="checkbox"/>	<input type="checkbox"/>
10	A	B	C	D	30	A	B	C	D	50	A	B	C	D
	<input type="checkbox"/>	<input type="checkbox"/>	<input type="checkbox"/>	<input type="checkbox"/>		<input type="checkbox"/>	<input type="checkbox"/>	<input type="checkbox"/>	<input type="checkbox"/>		<input type="checkbox"/>	<input type="checkbox"/>	<input type="checkbox"/>	<input type="checkbox"/>
11	A	B	C	D	31	A	B	C	D	51	A	B	C	D
	<input type="checkbox"/>	<input type="checkbox"/>	<input type="checkbox"/>	<input type="checkbox"/>		<input type="checkbox"/>	<input type="checkbox"/>	<input type="checkbox"/>	<input type="checkbox"/>		<input type="checkbox"/>	<input type="checkbox"/>	<input type="checkbox"/>	<input type="checkbox"/>
12	A	B	C	D	32	A	B	C	D	52	A	B	C	D
	<input type="checkbox"/>	<input type="checkbox"/>	<input type="checkbox"/>	<input type="checkbox"/>		<input type="checkbox"/>	<input type="checkbox"/>	<input type="checkbox"/>	<input type="checkbox"/>		<input type="checkbox"/>	<input type="checkbox"/>	<input type="checkbox"/>	<input type="checkbox"/>
13	A	B	C	D	33	A	B	C	D	53	A	B	C	D
	<input type="checkbox"/>	<input type="checkbox"/>	<input type="checkbox"/>	<input type="checkbox"/>		<input type="checkbox"/>	<input type="checkbox"/>	<input type="checkbox"/>	<input type="checkbox"/>		<input type="checkbox"/>	<input type="checkbox"/>	<input type="checkbox"/>	<input type="checkbox"/>
14	A	B	C	D	34	A	B	C	D	54	A	B	C	D
	<input type="checkbox"/>	<input type="checkbox"/>	<input type="checkbox"/>	<input type="checkbox"/>		<input type="checkbox"/>	<input type="checkbox"/>	<input type="checkbox"/>	<input type="checkbox"/>		<input type="checkbox"/>	<input type="checkbox"/>	<input type="checkbox"/>	<input type="checkbox"/>
15	A	B	C	D	35	A	B	C	D	55	A	B	C	D
	<input type="checkbox"/>	<input type="checkbox"/>	<input type="checkbox"/>	<input type="checkbox"/>		<input type="checkbox"/>	<input type="checkbox"/>	<input type="checkbox"/>	<input type="checkbox"/>		<input type="checkbox"/>	<input type="checkbox"/>	<input type="checkbox"/>	<input type="checkbox"/>
16	A	B	C	D	36	A	B	C	D					
	<input type="checkbox"/>	<input type="checkbox"/>	<input type="checkbox"/>	<input type="checkbox"/>		<input type="checkbox"/>	<input type="checkbox"/>	<input type="checkbox"/>	<input type="checkbox"/>					
17	A	B	C	D	37	A	B	C	D					
	<input type="checkbox"/>	<input type="checkbox"/>	<input type="checkbox"/>	<input type="checkbox"/>		<input type="checkbox"/>	<input type="checkbox"/>	<input type="checkbox"/>	<input type="checkbox"/>					
18	A	B	C	D	38	A	B	C	D					
	<input type="checkbox"/>	<input type="checkbox"/>	<input type="checkbox"/>	<input type="checkbox"/>		<input type="checkbox"/>	<input type="checkbox"/>	<input type="checkbox"/>	<input type="checkbox"/>					
19	A	B	C	D	39	A	B	C	D					
	<input type="checkbox"/>	<input type="checkbox"/>	<input type="checkbox"/>	<input type="checkbox"/>		<input type="checkbox"/>	<input type="checkbox"/>	<input type="checkbox"/>	<input type="checkbox"/>					
20	A	B	C	D	40	A	B	C	D					
	<input type="checkbox"/>	<input type="checkbox"/>	<input type="checkbox"/>	<input type="checkbox"/>		<input type="checkbox"/>	<input type="checkbox"/>	<input type="checkbox"/>	<input type="checkbox"/>					

AO TRANSFERIR ESSAS MARCAÇÕES PARA A FOLHA DE RESPOSTAS, OBSERVE AS INSTRUÇÕES ESPECÍFICAS DADAS NA CAPA DA PROVA.

**USE CANETA ESFEROGRÁFICA AZUL OU PRETA.**

**ATENÇÃO:  
AGUARDE AUTORIZAÇÃO  
PARA VIRAR O CADERNO DE PROVA.**