



MUNICÍPIO DE SANTA ROSA - RS
Concurso Público nº 01/2013

Nº da inscrição _____

Engenheiro(a) Químico(a)

INSTRUÇÕES

Leia e siga atentamente as instruções abaixo:

1. Acompanhe, com o fiscal, a **conferência da paginação e número de questões do seu Caderno de Prova**, apontando imediatamente qualquer falha encontrada.
2. Leia toda a prova para tomar contato com os assuntos em questão.
3. Em cada questão deve ser assinalada somente **uma** das alternativas.
4. Na avaliação desta prova, somente serão consideradas as respostas marcadas adequadamente no **"CARTÃO-RESPOSTA"** de computador, que não deve conter rasuras. **Questões que contenham respostas com rasuras ou mais de uma alternativa assinalada serão anuladas.**
5. O tempo de duração desta prova é de até **quatro** horas (das 8 às 12 horas), contado a partir do sinal do início da mesma.
6. **Os candidatos poderão levar o caderno de provas, depois de transcorridas 02 (duas) horas do início da mesma. O tempo mínimo de permanência do candidato no certame é de 01 (uma) hora.**
7. Qualquer pedido de esclarecimento deverá ser dirigido, em voz alta, ao fiscal da sala.
8. As 60 (sessenta) questões da prova são de múltipla escolha. Leia com atenção o(s) texto(s) e os enunciados das questões. **Para evitar rasuras no "CARTÃO-RESPOSTA"**, ao encontrar a alternativa correta, segundo o enunciado da questão, assinale a alternativa correta na GRADE-RASCUNHO, a qual consta na última folha da prova. Posteriormente, transcreva a alternativa no "CARTÃO-RESPOSTA".
9. Os dois últimos candidatos que assinarem a Ata de Presença deverão acompanhar o fiscal de sala para a conferência dos cartões.
10. Estrutura da Prova por disciplina:

Disciplinas da Prova	Nº de questões	Pontuação por questão
Parte I – Língua Portuguesa	10 (dez) questões	1,0 (um) ponto
Parte II – Legislação Municipal	10 (dez) questões	1,0 (um) ponto
Parte III – Conhecimentos Específicos e Legislação Ambiental	40 (quarenta) questões	2,0 (dois) pontos

Prova Teórica – 04/08/2013

Entidade Executora: FIDENE – Fundação de Integração, Desenvolvimento e Educação do Noroeste do Estado do RS
Site: <http://www.unijui.edu.br/asc/concursos-publicos>

PARTE I – LÍNGUA PORTUGUESA

Um protesto diferente abrindo os olhos do Brasil – José Cícero (20/06/2013)

1	Todos os que cultivam de algum modo os valores democráticos hão de estar contentes, além
2	de entusiasmados em ver o povo nas ruas em protesto (que se imagina pacífico), fazendo uso do
3	seu direito ___ liberdade de livre manifestação. Gentes de todas as classes e idades
4	reivindicando legítimas melhorias para a sociedade. Mas não é só isso...
5	Muito mais alegres, certamente, estarão os que de algum modo, noutros tempos ainda mais
6	difíceis, lutaram e resistiram bravamente contra a ditadura e os _____ dos anos de chumbo.
7	Os que tiveram que arriscar a própria vida para que hoje, esta geração (meio que apolítica)
8	pudesse usufruir desta conquista histórica chamada liberdade, alicerçada na democracia e no
9	estado de Direito.
10	Algo que, diga-se de passagem, não foi assim tão fácil, sendo o resultado de uma longa
11	batalha contra os leões sanguinolentos da ditadura militar. Muitos destes bravos combatentes
12	não estão mais aqui para testemunharem este momento assaz afirmativo do século XXI. Posto
13	que foram covardemente assassinados pela repressão. Razão pela qual é justo que, pelo menos,
14	as novas gerações possam, quem sabe, cultivar as suas memórias.
15	Contudo, é preciso avaliar com calma este atual momento de protesto, _____ passa a
16	maioria das grandes e médias cidades brasileiras, sobretudo pelo que este movimento
17	apresenta de inusitado, novo e diferente em se tratando de luta social. Algo quase sem nenhum
18	paralelo na história recente do Brasil.
19	Não cabendo, portanto, nenhum tipo de análise apressada sob a ótica da velha padronização
20	sociológica. Quase sempre baseada em outros acontecimentos progressos da vida brasileira.
21	Notadamente, por se tratar, (pelo menos superficialmente), de um movimento apartidário,
22	sem lideranças formais e 'desideologizado'. O que não se pode considerá-lo 'apolítico' na sua
23	_____ e, tampouco sem um ideal de bandeira. Mesmo sendo possível perceber um certo
24	'oba-oba juvenil' no qual muitas 'raposas com pele de carneiro' estão de certa maneira, a pegar
25	carona, mesmo sem poderem estar lá no meio do povo, por uma série de razões. Dentre as
26	quais o fato de apoiarem ou fazerem parte dos governos. Ou mesmo _____ um dia já
27	estiveram lá...
28	Curiosamente não se é possível _____ conceituar este movimento como de direita, de
29	esquerda ou de centro. Muito menos de elite, pobres ou miseráveis. Talvez por estas
30	imperceptíveis nuances é que corre o risco de se tornar inegociável do ponto de vista do diálogo
31	e da própria pauta reivindicatória comum a qualquer movimento político-social.
32	Sem um direcionamento cerebral torna-se inapelavelmente uma porta aberta para que
33	vândalos, oportunistas de plantão, baderneiros e outros tipos sem escrúpulos possam se infiltrar,
34	desqualificando-o perante a opinião pública.
35	Dando margem para que muitos, inclusive a imprensa, não venham a descaracterizar sua
36	base legal, bem como o seu alto caráter de legitimidade democrática. Como de resto, urge que
37	não se torne brincante, trivial irresponsável e violento.
38	Portanto, não é sequer razoável a afirmação de que tal movimento de protesto reside apenas
39	no fato da mera Redução das Tarifas dos transportes coletivos, mas sim no interesse pleno da
40	democracia, como também na defesa de outras melhorias e direitos sociais. Além da _____
41	popular contra a corrupção desenfreada, a violência, a impunidade, a desigualdade, a falta de
42	maiores investimentos em setores como educação, saúde, transporte, bem como pelos altos
43	valores gastos com a realização da Copa, dentre outros.
44	Coisas que, por conta da contradição dos altos custos financeiros empregados nas
45	construções dos Estádios para a Copa do Mundo, resistiram bravamente contra a ditadura e os
46	_____ dos anos de chumbo. E olha que Havelange e Teixeira nem estão mais lá... Por fim,
47	o protesto é legítimo. Em linhas gerais, há, entretanto, que se fazer valer a democracia.
48	Porém, em nome da cidadania é preciso respeitar a ordem, a lei e a garantia da segurança
49	pública ante o direito de ir e vir. Da mesma forma, a preservação do patrimônio, das instituições e
50	dos espaços público.
51	O protesto acima de tudo é uma evidência gritante de que muita coisa precisa ser melhorada
52	neste país das "mil maravilhas televisivas", além da necessidade de se fazer valer outras
53	garantias na esfera social como um todo. Assim como a ampliação das mudanças e a ética na
54	política.
55	É urgente, portanto, refletir sobre tudo isso, assim como se ouvir e respeitar as vozes das
56	ruas. Mesmo sabendo que o grande protesto terá que ser travado nas urnas, durante as
57	_____ eleições que acontecem neste país.
	Com ajustes. Disponível em: http://blogdaaurorajc.blogspot.com.br/2013/06/artigo-de-opinioao-um-protesto-diferente.html . Acesso em 25/06/2013.

1. A alternativa formada por palavras escritas de forma **correta** que preenchem, **respectivamente**, as lacunas nas linhas 6, 23, 40 e 57 é:
- excessos – essência – ogeriza – sucessivas.
 - excessos – essência – ojeriza – sucessivas.
 - exceços – escência – ojerisa – suscessivas.
 - esseços – essência – ogerisa – sucescivas.
 - excessos – essênsia – ojerisa – suscessivas.
2. A alternativa formada por palavras que completam **correta e respectivamente** as lacunas nas linhas 3, 15, 26 e 28 é:
- a – por que – por que – se quer.
 - à – porque – por quê – sequer.
 - à – por que – porque – sequer.
 - a – por quê – por que – se quer.
 - há – por que – por que – sequer.
3. Assinale a opção em que a interpretação feita **não** encontra suporte no texto:
- Todos os brasileiros cultivam valores democráticos, por isso estão contentes com os protestos vistos nas ruas.
 - Os protestos não estão baseados apenas na reivindicação pela diminuição das tarifas do transporte coletivo.
 - Segundo o autor o movimento não deve ser visto como brincadeira, como desencadeador de violência, nem como motivo para atos irresponsáveis.
 - O movimento não pode ser caracterizado como partidário.
 - O país já viveu momentos de violência.
4. A Língua Portuguesa dispõe do recurso da prefixação, a fim de criar palavras com novos significados. No vocábulo **inapelavelmente** (linha 32), há um prefixo que indica negação. Das palavras citadas a seguir, assinale aquela em que essa ideia **não** esteja presente:
- descaracterizar (linha 35).
 - impunidade (linha 41).
 - desqualificando (linha 34).
 - infiltrar (linha 33).
 - apartidário (linha 21).
5. Leia atentamente as afirmações a seguir:
- I – Apesar de reconhecer a importância dos protestos realizados, para o autor há um outro maior, a ser feito com o voto.
- II – Ao afirmar “E olha que Havelange e Teixeira nem estão mais lá...”(linha 46), fica implícito que tais dirigentes tomaram atitudes que desagradaram as pessoas.
- III – Do trecho “Sem um direcionamento cerebral torna-se inapelavelmente uma porta aberta para que vândalos, oportunistas de plantão...” (linhas 32 e 33) entende-se que o movimento não é inteligente, por isso há presença de vândalos e oportunistas, entre outros.
- A alternativa **correta** é:
- apenas a I.
 - apenas a II.
 - apenas a III.
 - apenas I e II.
 - apenas II e III.
6. Assinale a alternativa em que se faz uma afirmação **errada**:
- A palavra “assaz” (linha 12) poderia ser substituída sem prejuízo de significado por “bastante”.
 - O fato de políticos participarem ou apoiarem o governo impede-os de se fazerem presentes nos protestos, mas não de tentarem tirar benefício disso.
 - Em “Dentre **as quais** o fato de apoiarem ou fazerem parte dos governos” (linhas 25 e 26), a expressão em destaque refere-se a “razões” (linha 25).
 - Passando o trecho “a qualquer movimento político-social” (linha 31) para o plural, ficaria “a quaisquer movimentos políticos-sociais”.
 - Em “O protesto acima de tudo é uma evidência gritante de que muita coisa precisa ser melhorada neste país das “mil maravilhas televisivas” (linhas 51 e 52) permite entender que a televisão apresenta fatos e situações de forma diferente do que são na realidade.

7. São casos em que foi usada a linguagem **conotativa** os trechos destacados, **exceto**:
- “resistiram bravamente contra a ditadura e os _____ dos anos de chumbo” (linha 6).
 - “sendo o resultado de uma longa batalha contra os leões sanguinolentos da ditadura militar” (linhas 10 e 11).
 - “Sem um direcionamento cerebral torna-se inapelavelmente uma porta aberta para que vândalos...”(linhas 32-33).
 - “muitas ‘raposas com pele de carneiro’ estão de certa maneira, a pegar carona”(linhas 24-25).
 - “Muitos destes bravos combatentes não estão mais aqui para testemunharem este momento assaz afirmativo do século XXI” (linhas 11-12).

8. Leia atentamente as assertivas a seguir:

I – No entendimento do autor, os grandes protestos acontecerão em 2014, quando ocorrerão eleições no Brasil.

II – Para o autor, no momento atual as dificuldades já não são tão grandes quanto as enfrentadas em outros momentos da história brasileira.

III – O elemento de coesão “no qual” (linha 24) está sendo usado para evitar a repetição de “um certo ‘oba-oba juvenil” (linhas 23 e 24).

IV – O uso da palavra “apenas” (linha 38) deixa implícito que para algumas pessoas usar o aumento da redução da tarifa dos transportes coletivos como motivo para protestar é muito pouco.

A alternativa **correta** é:

- I e II.
- I e III.
- I, II e III.
- II, III e IV.
- III e IV.

9. Leia com atenção as asserções a seguir:

I – As expressões “mas sim” (linha 39) e “como também” (linha 40) introduzem ideias que são somadas ao que estava sendo dito.

II – Do trecho “Razão pela qual é justo que, pelo menos, as novas gerações possam, quem sabe, cultivar as suas memórias” (linhas 13 e 14), entende-se que o autor tem certeza sobre a necessidade de as novas gerações cultivarem as suas memórias.

III – As palavras “país” (linha 52) e “também” (linha 40) são acentuadas pelo mesmo motivo.

IV – A palavra “suas” (linha 14), refere-se às memórias das novas gerações.

A alternativa **correta** é:

- apenas a I.
- apenas a II.
- apenas a IV.
- apenas I e III.
- apenas II e III.

10. A alteração na ordem e na pontuação no trecho “Em linhas gerais, há, entretanto, que se fazer valer a democracia.” (linha 47) não causa mudança de significado, **exceto** em:

- Em linhas gerais, entretanto, há que se fazer valer a democracia.
- Entretanto, em linhas gerais, há que se fazer valer a democracia.
- Há que se fazer, entretanto, em linhas gerais, valer a democracia.
- Entretanto, há que se fazer, em linhas gerais, valer a democracia.
- Entretanto, há que se fazer valer a democracia em linhas gerais.

PARTE II – LEGISLAÇÃO MUNICIPAL

11. Analise a transcrição a seguir, referente à primeira parte do Artigo 1º da Lei Orgânica do município de Santa Rosa, conforme o disposto “Dos Princípios Fundamentais” na referida Lei.

“Art. 1º. O Município de Santa Rosa, parte integrante da República Federativa do Brasil e do Estado do Rio Grande do Sul, organiza-se na sua área territorial e competencial, com fundamento na autonomia, cidadania, na dignidade da pessoa humana, nos valores sociais do _____, na livre iniciativa e no _____ . [...]”

Assinale a alternativa que preenche, **correta** e **respectivamente**, as lacunas do artigo:

- país – cidadão.
- povo – pluralismo político.
- trabalho – voto.
- cidadão – livre mercado.
- trabalho – pluralismo político.

12. Analise os itens a seguir e após assinale a alternativa **correta**, de acordo com a Lei Orgânica Municipal:

I – A Mesa Diretora é o órgão de direção colegiada da Câmara Municipal.

II – A posse do prefeito e do vice-prefeito antecede a posse dos vereadores eleitos.

III – A Mesa Diretora é eleita para o mandato de 1 (um) ano, permitida apenas uma reeleição.

IV – A sessão solene que dará posse aos vereadores eleitos ocorrerá em 1º de janeiro, sob a presidência do vereador mais votado.

- a) apenas I, II e IV estão corretos.
- b) apenas III e IV estão corretos.
- c) apenas I e IV estão corretos.
- d) apenas II e III estão corretos.
- e) apenas o I está correto.

13. Assinale a alternativa **incorreta**, de acordo com a Lei Orgânica Municipal:

- a) O Vereador investido no cargo de Secretário Municipal ou Diretor equivalente não perde o mandato, desde que se licencie do exercício da vereança.
- b) O Vereador que fixar residência fora do município está sujeito à perda do mandato.
- c) Um servidor público municipal eleito vereador que tenha compatibilidade de horário entre o respectivo cargo e a vereança, receberá a remuneração do cargo bem como a que faz jus como vereador.
- d) É vedado ao vereador, desde a posse, celebrar contrato com a administração pública, salvo quando o contrato obedecer a cláusulas uniformes.
- e) O Vereador estará sujeito à perda do seu mandato se proceder de modo incompatível com a dignidade da Câmara ou faltar com o decore na sua conduta pública.

14. Com base na “Tributação e Orçamentos”, previstos na Lei Orgânica, considere **V** para Verdadeiro e **F** para Falso nos itens a seguir:

(___) Sem prejuízo de outras garantias asseguradas ao contribuinte, é vedado ao Município exigir ou aumentar tributo sem lei que o estabeleça.

(___) Compete ao município instituir imposto sobre transmissão inter vivos a qualquer título, por ato oneroso, de bens imóveis, por natureza ou acessão física e de direitos reais sobre imóveis, exceto os de garantia, bem como cessão de direitos e sua aquisição.

(___) É permitido ao município estabelecer diferença tributária entre bens e serviços de qualquer natureza em razão de sua procedência ou destino.

(___) As leis que estabelecerão o plano plurianual, as diretrizes orçamentárias e, inclusive, os orçamentos anuais, são de iniciativa do Poder Executivo do Município.

(___) As diretrizes, objetivos e metas da administração pública municipal para as despesas de capital e outras dela decorrentes e para as relativas aos programas de duração continuada serão estabelecidas pela lei que instituirá a Lei de Diretrizes Orçamentárias (LDO).

Assinale a alternativa **correta** que apresenta a respectiva sequência:

- a) V, V, F, V, F.
- b) V, V, V, F, F.
- c) F, F, V, V, V.
- d) V, V, F, F, V.
- e) V, V, F, V, V.

15. De acordo com a Lei Orgânica Municipal, qual o percentual da receita resultante de impostos, compreendida aquela proveniente de transferências, que o município deverá aplicar na manutenção e desenvolvimento do Ensino Municipal?

- a) 20%.
- b) 15%.
- c) 5%.
- d) 30%.
- e) 25%.

16. De acordo com a Lei Complementar nº 40, de 03 de abril de 2008, quanto às normas gerais de enquadramento é **correto** afirmar que:

- a) O prefeito municipal nomeará Comissão Paritária de Enquadramento, constituída por, no mínimo 08 (oito) membros, entre representantes da administração municipal e do quadro geral de servidores.
- b) A Comissão será presidida pelo vice-prefeito municipal.
- c) Cabe à Comissão de Enquadramento elaborar as propostas de atos coletivos de enquadramento e encaminhá-las ao prefeito.
- d) O sindicato da categoria não terá participação na entrega da lista de representantes escolhidos dentre os integrantes do quadro geral, cabendo-lhe, apenas, a fiscalização das ações da Comissão.
- e) Do enquadramento, dependendo do caso, poderá resultar em redução de vencimentos.

17. Das Licenças, previstas na Lei Complementar nº 37, de 21 de novembro de 2007, é **correto** afirmar que:

- a) Poderá ser concedida licença ao servidor por motivo de doença do cônjuge ou companheiro, do pai ou da mãe, de filho ou enteado e de irmão, de até 05 (cinco) dias, com apresentação de atestado médico que comprove a doença de pessoa da família, contado o prazo a partir da emissão do atestado.
- b) Ao servidor que for convocado para o serviço militar ou outros encargos da segurança nacional, será concedida licença com remuneração.
- c) O servidor ao ser investido em mandato de prefeito será afastado do cargo, sendo-lhe facultado optar pela sua remuneração.
- d) O servidor investido no mandato de vereador poderá receber as vantagens do seu cargo e também a remuneração do cargo eletivo, desde que haja compatibilidade de horário entre as duas atividades.
- e) No caso de afastamento do cargo, é vedado ao servidor permanecer como contribuinte do órgão da previdência do município.

18. De acordo com a Lei complementar nº 37, de 21 de novembro de 2007 e suas atualizações, assinale a alternativa **correta**:

- a) Somente poderão ser criados cargos de provimento em comissão para atender encargos de direção, chefia ou assessoramento.
- b) Função gratificada é instituída pelo prefeito e visa premiar os servidores que atingem o grau de excelência no atendimento público.
- c) Às pessoas portadoras de necessidades especiais é assegurado o direito de se inscrever em concurso público para provimento de cargos, desde que sua deficiência seja compatível com as atribuições do cargo, para as quais serão reservadas 15% (quinze por cento) das vagas oferecidas.
- d) A previsão de prazo de validade de um concurso público é de, no máximo, 02 (dois) anos, considerando todas as possibilidades de prorrogação.
- e) A nomeação não é uma forma de provimento de cargo público.

19. Julgue os itens abaixo conforme a Lei complementar nº 37, de 21 de novembro de 2007 e suas atualizações:

I – Será concedida, mediante laudo médico, licença à servidora gestante, por 120 (cento e vinte) dias consecutivos, sem prejuízo da remuneração, inclusive o adicional de insalubridade, periculosidade ou risco de vida que a servidora faz jus.

II – No caso de natimorto, decorridos trinta dias do evento, a servidora será submetida a exame médico e, se julgada apta, reassumirá o exercício.

III – A licença prevista à servidora gestante poderá, ainda, ser prorrogada por 60 (sessenta) dias, desde que a servidora a requeira até o final do primeiro mês após o parto, sendo concedida imediatamente após a fruição do período legal, previsto na Lei complementar e suas atualizações.

IV – Ao servidor que adotar ou obtiver guarda judicial para fins de adoção de criança com mais de 01 (um) ano e até 04 (quatro) anos de idade, serão concedidos 30 (trinta) dias, podendo ser prorrogado o prazo por mais 15 (quinze) dias.

Assinale a alternativa **correta** que indica os itens que estão de acordo com os dispositivos legais:

- a) apenas II, III e IV estão corretos.
- b) apenas III e IV estão corretos.
- c) apenas I e IV estão corretos.
- d) apenas I e III estão corretos.
- e) apenas II e III estão corretos.

20. Quanto ao processo administrativo disciplinar, previsto na Lei complementar nº 37, de 21 de novembro de 2007, é **correto** afirmar que:

- a) Dentro do processo administrativo é vedado o indiciado constituir procurador para fazer sua defesa.
- b) O processo administrativo disciplinar será conduzido por comissão composta de 03 (três) servidores efetivos estáveis, sendo um obrigatoriamente indicado pelo sindicato da categoria, e a autoridade competente indicará destes 3 qual será o presidente da comissão.
- c) O prazo para conclusão do processo não excederá 60 (sessenta) dias, contados da data do ato que constituir a comissão, admitida a prorrogação por mais 30 (trinta) dias quando as circunstâncias o exigirem, mediante autorização da autoridade que determinou a sua instauração.
- d) Na audiência marcada, a comissão promoverá o interrogatório do indiciado concedendo-lhe, em seguida, o prazo de 03 (três) dias com vistas do processo na repartição para oferecer alegações escritas, requerer provas e arrolar testemunhas, até o máximo de 03 (três), não sendo permitido arrolar testemunhas que sejam servidores públicos.
- e) Os integrantes da comissão processante não poderão ser dispensados dos serviços normais da repartição, devendo atuar no processo em horários distintos para não comprometer o serviço público.

PARTE III – CONHECIMENTOS ESPECÍFICOS e LEGISLAÇÃO AMBIENTAL

Observação: a Tabela Periódica consta na última folha desta prova.

21. Um dos casos mais famosos de poluição da água no mundo foi o do Lago Erie nos anos 60. Os problemas do Lago Erie originaram-se principalmente devido a quantidades excessivas de íons fosfato na água oriundas de seus rios afluentes contaminados com polifostatos de detergentes. Assinale a equação química que descreve a reação do excesso de polifostato com a água originando íon fosfato:

- a) $P_3O_{10} + H_2O \rightarrow P_3O_{10}H + OH$
- b) $P_3O_{10} + 2 H_2O \rightarrow 3PO_4 + 4H$
- c) $3P_3O_{10} + 2H_2O \rightarrow 3P_3O_4 + 18OH$
- d) $P_3O_{10} + H_2O \rightarrow 3PO_4 + 4OH$
- e) $H_3PO_4 + H_2O \rightarrow 3PO_4 + OH_5$

22. Considere as seguintes fórmulas moleculares:

- 1 – C_8H_{18}
- 2 – $C_{12}H_{23}$
- 3 – C_2H_5OH
- 4 – $CH_3OCOC_{18}H_{34}$
- 5 – $CH_3OCOC_3H_7$

As fórmulas que correspondem a biocombustíveis são:

- a) 1 e 2.
- b) 3 e 4.
- c) 4 e 5.
- d) 1, 2 e 3.
- e) 3, 4 e 5.

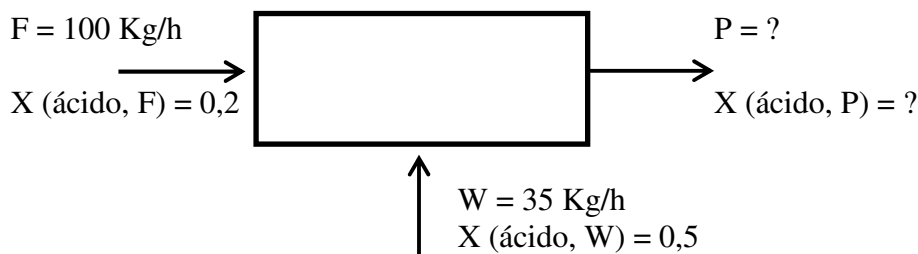
23. Qual será o abaixamento absoluto da pressão máxima de vapor de uma solução preparada através da dissolução de 36 g de glicose ($C_6H_{12}O_6$) em 500 g de água destilada. Sabendo que a pressão máxima de vapor de água pura, a $20^\circ C$ é 17,54 mmHg?

- a) 0,1063 mmHg
- b) 0,1150 mmHg
- c) 0,1262 mmHg
- d) 0,1364 mmHg
- e) 0,1567 mmHg

24. Calcular a variação de entropia das vizinhanças quando se forma 1,00 mol de $N_2O_4(g)$ a partir de 2,00 mol de $NO_2(g)$, em condições padrão, a 298 K.

- a) $291,0 J K^{-1}$
- b) $0,291 J K^{-1}$
- c) $-0,291 J K^{-1}$
- d) $192,0 J K^{-1}$
- e) $-192,0 J K^{-1}$

25. Considere a ilustração a seguir de balanço de material sem reação química em regime permanente.



Qual a quantidade de P (P) e a fração de ácido em P (X), consecutivamente?

- a) $P = 135 Kg/h$ e $X = 0,278$
- b) $P = 140 Kg/h$ e $X = 0,7$
- c) $P = 65 Kg/h$ e $X = 0,5$
- d) $P = 65 Kg/h$ e $X = 0,278$
- e) $P = 135 Kg/h$ e $X = 0,7$

26. Qual a entropia correspondente ao processo de mistura de 3 mol de hidrogênio com um mol de nitrogênio?

- a) 11,4 J/K.
- b) 13,6 J/K.
- c) 15,3 J/K.
- d) 16,5 J/K.
- e) 18,4 J/K.

27. Qual o Gerador de Vapor mais indicado para uma fábrica de refino de óleo de vegetal que precisa submeter o produto à destilação na temperatura de 300 °C?

- a) Caldeira Aquatubular.
- b) Caldeira Flamotubular à lenha.
- c) Caldeira Flamotubular à BPF.
- d) Caldeira a óleo.
- e) Caldeira à lenha.

28. Um evaporador é alimentado continuamente com 25.000 Kg/h de uma solução composta de 10% de NaOH, 10% de NaCl e 80% de H₂O. Durante a evaporação a água é fervida e cristais de sal precipitam, sendo removidos do condensado. O condensado que deixa o evaporador contém 50% de NaOH, 2% de NaCl e 48% de H₂O. Qual quantidade de água em Kg é evaporada por hora?

- a) 15.600 Kg/h.
- b) 16.700 Kg/h.
- c) 17.600 Kg/h.
- d) 18.500 Kg/h.
- e) 18.600 Kg/h.

29. Considerando as condições do evaporador da questão 28, qual a quantidade de sal (em Kg) é precipitado por hora?

- a) 2400 Kg.
- b) 3550 Kg.
- c) 1600 Kg.
- d) 2730 Kg.
- e) 3900 Kg.

30. A passagem de um solvente através de uma membrana semipermeável caracteriza:

- a) O fenômeno de Difusão.
- b) O processo da Osmose.
- c) A criometria.
- d) A propriedade de filtração de um solvente.
- e) O fenômeno de Equilíbrio químico.

31. Qual o trabalho de expansão realizado pela reação química: $2C_2H_6(g) + 7 O_2(g) \rightarrow 4CO_2 + 6H_2O(g)$

- a) 800 cal
- b) 960 cal
- c) 990 cal
- d) 1100 cal
- e) 1150 cal

32. A Portaria 2914 do Ministério da Saúde dispõe sobre os procedimentos de controle e de vigilância da qualidade da água potável para o seu consumo humano e seu padrão de potabilidade. Marque a alternativa que apresenta os valores máximos permitidos (VMP) para água potável de acordo com a Portaria em questão:

- a) Cloreto 250 mg/L e Cloro residual livre 5 mg/L.
- b) Cloreto é 150 mg/L e Cloro residual livre é 10 mg/L.
- c) Clorito é 1 mg/L e Cloro residual livre é 10 mg/L.
- d) Dureza é 500 mg/L e Sulfato é 300 mg/L.
- e) Sulfato 300 mg/L e Ferro 0,6 mg/L.

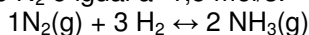
33. Qual o volume molar do argônio, a 100 °C e 100 atm na hipótese de o gás ser de Van Der Waals:

- a) 0,315 L mol⁻¹
- b) 3,150 L mol⁻¹
- c) 2,150 L mol⁻¹
- d) 0,298 L mol⁻¹
- e) 2,980 L mol⁻¹

34. A 25°C, a densidade de uma solução a 50% de etanol em água é 0,914 g/cm³. O volume parcial molar da água nesta solução é de 17,4 cm³/mol. Qual o volume parcial molar de etanol nesta solução?

- a) 82,6 cm³/mol.
- b) 16,5 cm³/mol.
- c) 47,1 cm³/mol.
- d) 34,8 cm³/mol.
- e) 56,3 cm³/mol.

35. Considere a reação a seguir e calcule a Velocidade de reação de formação de amônia em 2 segundos, considerando que a velocidade de consumo do N₂ é igual à -1,5 mol/s.



- a) - 3 mol/s
- b) 3 mol/s
- c) 1,5 mol/s
- d) 6 mol/s
- e) - 6 mol/s

36. Queimando-se completamente 3,0539 g de álcool etílico líquido, C₂H₅OH, a 25°C em uma bomba calorimétrica, o calor liberado é igual a 90,447 kJ. Qual é o ΔH° molar dessa combustão?

- a) - 1169,9 kJ . mol⁻¹
- b) - 1249,0 kJ . mol⁻¹
- c) 1249,0 kJ . mol⁻¹
- d) - 1366,9 kJ . mol⁻¹
- e) 1489,4 kJ . mol⁻¹

37. Qual a massa molar de dióxido de carbono originado da combustão de 6 moléculas de metano?

- a) 128 g/mol
- b) 142 g/mol
- c) 264 g/mol
- d) 180 g/mol
- e) 235 g/mol

38. Um trocador de calor de correntes paralelas tem como fluido quente Óleo de soja entrando com a temperatura de 120°C e saindo a 65°C, e como fluido frio, biodiesel entrando a 26°C e saindo a 49°C. Qual alternativa apresenta a diferença média de temperatura e a diferença média logarítmica de temperatura?

- a) 55°C e 44°C
- b) 50°C e 44°C
- c) 55°C e 40°C
- d) 60°C e 40°C
- e) 60°C e 35°C

39. Considere a equação de Benoulli a seguir, utilizada para cálculo de escoamentos de fluídos não viscosos, de escoamento uniforme e que não troquem calor com o meio:

$$\frac{P}{\gamma} + z + \frac{u^2}{2g} = H$$

A letra z corresponde a:

- a) Energia de Pressão.
- b) Energia Potencial.
- c) Energia Cinética.
- d) Energia de Fluido.
- e) Energia Química.

40. Qual o tempo necessário para encher um recipiente de 250 litros, sabendo-se que a velocidade de escoamento do líquido é de 0,3 m/s e o diâmetro do tubo conectado ao recipiente é igual a 30 mm.

- a) 16,9 min
- b) 19,8 min
- c) 20,5 min
- d) 15,6 min
- e) 17,4 min

41. A capacidade calorífica do óxido de chumbo sólido PbO é dada por: $\bar{C}_p(\text{J/K mol}) = 44,35 + 1,67 \times 10^{-3}T$
 Qual a variação de entalpia do PbO, se este for esfriado, a pressão constante, de 500 K para 300 K?

- a) - 904 J/mol
- b) - 9004 J/mol
- c) 904 J/mol
- d) 9004 J/mol
- e) 9,4 J/mol

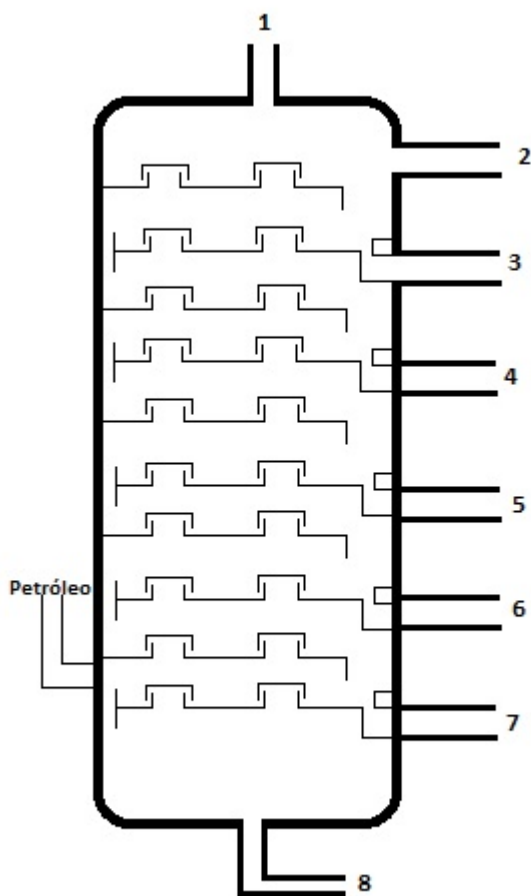
42. Sabe-se que uma tubulação está conectada a um tanque de 12000 de capacidade volumétrica e leva 1 hora, 5 minutos e 49 segundos para enchê-lo totalmente a uma velocidade de 6 m/s. Sendo o fluido água, qual alternativa apresenta o diâmetro desta tubulação?

- a) 20,5 mm
- b) 22,4 mm
- c) 23,6 mm
- d) 25,4 mm
- e) 26,7 mm

43. Considerando a instalação de bomba centrífuga, pode-se dizer que para não haver cavitação:

- a) $H_s < H_{si}$
- b) $H_s > H_{si}$
- c) $H_s = H_{si}$
- d) $H_s > p_{vap}$
- e) $H_{si} > p_{vap}$

44. A figura a seguir representa uma coluna fracionada de destilação de petróleo. Pode-se dizer que os compostos obtidos em 3, 5 e 7 são, respectivamente:



- a) C₂₀H₄₂ - C₁₄H₂₆ - C₇H₁₆
- b) C₁₂O₂₄OH - C₃H₆OH - C₂₀H₄₀OH
- c) C₇H₁₆ - C₁₄H₂₆ - C₂₀H₄₂
- d) C₂₀H₄₀OH - C₁₂O₂₄OH - C₃H₆OH
- e) C₁₄H₂₆ - CH₄ - C₂₀H₄₀OH

45. Ao serem instalados, antes do funcionamento e anualmente os geradores de calor tipo caldeira precisam passar por uma inspeção que visa garantir o funcionamento do mesmo em condições seguras para os seus Operadores. Qual a Norma do Ministério do Trabalho e Emprego que Regulamente esta inspeção?

- a) NR-10
- b) NR-33
- c) NR-35
- d) NR-5
- e) NR-13

46. Um parâmetro muito importante para avaliar a água a ser utilizada para a geração de vapor nas caldeiras é a Dureza da água antes do tratamento. Quais elementos químicos são quantificados durante uma análise de Dureza da água?

- a) Ca e Mg
- b) Fe e Ca
- c) Ca e Na
- d) Fe e Cl
- e) Mg e Na

47. Qual o tipo de tratamento adequado para a purificação de um efluente industrial contaminado com resíduos oleosos?

- a) Lagoa anaeróbica e Lagoa Facultativa.
- b) Separação e flotação.
- c) Biodigestor.
- d) Lagoa facultativa e aerador.
- e) Evaporação.

48. Qual a área necessária para um decantador processar 8.000 Kg/h de uma suspensão contendo 236 Kg/m³. Sabendo que a lama deverá conter 550 Kg/m³ de sólidos, considerando o método Coe e Clevenger e os resultados dos testes de decantação detalhados na tabela a seguir?

C g/L	265	285	325	415	465	550
u (cm/h)	10	8	6	3	2	1

- a) 106,5 m²
- b) 157,8 m²
- c) 159,5 m²
- d) 171,35 m²
- e) 209,3 m²

49. Um dispositivo de Pistão cilíndrico contém 0,95 Kg de oxigênio, inicialmente a uma temperatura de 27°C e uma pressão de 150 kPa (abs) devido ao peso. É adicionado calor ao gás até que ele atinja uma temperatura de 627°C. A quantidade de calor adicionada durante esse processo é de: - **Considere $c_p O_2 = 909,4 J (Kg.K)$ para o cálculo:**

- a) 430 kJ
- b) 518 kJ
- c) 629 kJ
- d) 730 kJ
- e) 818 kJ

50. Considere as afirmativas apresentadas nos itens 1 ao 3.

- 1) Um gás é composto de um grande número de diminutas partículas (átomos ou moléculas).
- 2) Na ausência de um campo de forças, estas partículas movem-se em linha reta (a primeira lei de Newton é obedecida).
- 3) Estas partículas interagem, isto é, colidem umas com as outras de modo não muito frequente.

É **correto** dizer que as afirmativas:

- a) Correspondem à Teoria Cinética dos Gases.
- b) Correspondem à teoria dos Gases Ideais.
- c) Mostram o comportamento de um gás ideal.
- d) Correspondem à Teoria dos Gases Reais.
- e) Demostram isotermas de um gás Real.

51. Qual é a pressão do Argônio a 60 Km numa temperatura de 20°C, sabendo que a pressão parcial do Argônio na atmosfera é de 0,0093 atm e $g = 9,807 \text{ m/s}^2$?

- a) $3,0 \times 10^{-6} \text{ atm}$
- b) $6,9 \times 10^{-6} \text{ atm}$
- c) $6,0 \times 10^{-7} \text{ atm}$
- d) $3,0 \times 10^{-5} \text{ atm}$
- e) $4,5 \times 10^{-4} \text{ atm}$

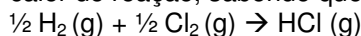
52. Qual a capacidade calorífica do Cloro a 500 K, sabendo que a sua temperatura característica de vibração é de 810 K?

- a) $(\bar{C}_v/R)_{\text{total}} = 3,008$
- b) $(\bar{C}_v/R)_{\text{total}} = 3,159$
- c) $(\bar{C}_v/R)_{\text{total}} = 3,307$
- d) $(\bar{C}_v/R)_{\text{total}} = 3,459$
- e) $(\bar{C}_v/R)_{\text{total}} = 3,543$

53. Um motor elétrico requer 1kWh para funcionar num determinado período de tempo. Nesse mesmo período ele produz 3200 kJ de trabalho mecânico. Que energia é dissipada por atrito e no enrolamento do motor?

- a) 400 kJ
- b) 520 kJ
- c) 590 kJ
- d) 630 kJ
- e) 750 kJ

54. Marque a alternativa que corresponde ao calor de reação, sabendo que ela ocorre a 1000°C:



Dados $\Delta H_{298}^\circ = -92,312 \text{ kJ/mol}$ e dados para C_p :

$$\bar{C}_p^\circ(\text{H}_2)/R = 3,49 - 0,1006 (10^{-3})T + 2,419 (10^{-7})T^2$$

$$\bar{C}_p^\circ(\text{Cl}_2)/R = 3,8122 + 1,2200 (10^{-3})T - 4,856 (10^{-7})T^2$$

$$\bar{C}_p^\circ(\text{HCl})/R = 3,3876 + 0,2176 (10^{-3})T + 1,860 (10^{-7})T^2$$

- a) - 94,912 kJ/mol
- b) 94,912 kJ/mol
- c) 9,491 kJ/mol
- d) 93,180 kJ/mol
- e) - 93,180 kJ/mol

55. A água final de uma estação de tratamento de efluentes está com o pH 12, considerando o volume contido e as características químicas do efluente foi calculado que é necessário dosar a esta estação 460 L de uma solução de Ácido Clorídrico 0,1 Mol/L. Qual a quantidade de HCl deverá ser diluída sabendo-se que a concentração inicial da solução de HCl é de 37% e a sua densidade $1,18 \text{ g/cm}^3$?

- a) 2,5 L
- b) 3,0 L
- c) 3,8 L
- d) 4,0 L
- e) 4,5 L

56. Os órgãos e entidades da União, dos Estados, do Distrito Federal, dos Territórios e dos Municípios, bem como as fundações instituídas pelo Poder Público, responsáveis pela proteção e melhoria da qualidade ambiental, constituirão o Sistema Nacional do Meio Ambiente – SISNAMA. Sobre a estruturação do SISNAMA é **correto** afirmar que:

- a) A Secretaria do Meio Ambiente da Presidência da República é o órgão superior, com a função de assessorar o Presidente da República na formulação da política nacional de meio ambiente.
- b) O Conselho Nacional do Meio Ambiente (CONAMA) fica incumbido da função de deliberar, no âmbito de sua competência, sobre normas e padrões compatíveis com o meio ambiente ecologicamente equilibrado e essencial à sadia qualidade de vida.
- c) O Conselho Nacional do Meio Ambiente (CONAMA) fica estabelecido como Órgão Central, com a finalidade de promover, disciplinar e avaliar a implantação da Política Nacional do Meio Ambiente.
- d) A Secretaria Especial do Meio Ambiente – SEMA, fica estabelecida como Órgão Executor, com a finalidade de executar e fazer executar, como órgão federal, a política e diretrizes governamentais fixadas para o meio ambiente.

e) Os Órgãos locais são entidades estaduais responsáveis pela execução de programas, projetos e pelo controle e fiscalização de atividades capazes de provocar a degradação ambiental.

57. Conforme o Novo Código Florestal, Lei 12.651, de 25 de maio de 2012, Área de Preservação Permanente – APP é uma área protegida, coberta ou não por vegetação nativa, com a função ambiental de preservar os recursos hídricos, a paisagem, a estabilidade geológica e a biodiversidade, facilitar o fluxo gênico de fauna e flora, proteger o solo e assegurar o bem-estar das populações humanas. Considera-se APP, em zonas rurais ou urbanas, as faixas marginais de qualquer curso d'água natural, desde a borda da calha do leito regular, em largura mínima de:

- a) 5 (cinco) metros para os cursos d'água de menos de 10 (dez) metros de largura.
- b) 15 (quinze) metros para os cursos d'água de menos de 10 (dez) metros de largura.
- c) 30 (trinta) metros para os cursos d'água de menos de 10 (dez) metros de largura.
- d) 30 (trinta) metros para os cursos d'água que tenham entre 10 (dez) e 50 (cinquenta) metros de largura.
- e) 30 (trinta) metros para os cursos d'água que tenham entre 50 (cinquenta) e 200 (duzentos) metros de largura.

58. Com base no Art. 70, da Lei dos Crimes Ambientais (Lei Nº 9.605, de 12 de fevereiro de 1998), considera-se infração administrativa ambiental toda ação ou omissão que viole as regras jurídicas de uso, gozo, promoção, proteção e recuperação do meio ambiente. São autoridades competentes para lavrar auto de infração ambiental e instaurar processo administrativo os funcionários de órgãos ambientais integrantes do Sistema Nacional de Meio Ambiente – SISNAMA, designados para as atividades de fiscalização. As infrações administrativas podem ser punidas com as seguintes sanções:

- a) Advertência, multa simples, multa diária e reclusão.
- b) Advertência, multa simples, reclusão e restritiva de direitos.
- c) Advertência, reclusão, restritiva de direitos e demolição de obra.
- d) Advertência, restritiva de direitos, demolição de obra e multa simples.
- e) Reclusão, multa simples, restritiva de direitos e demolição de obra.

59. O estado do Rio Grande do Sul é um dos pioneiros na descentralização do processo de Licenciamento Ambiental. O Conselho Estadual do Meio Ambiente – CONSEMA regulamentou os critérios aplicados ao licenciamento ambiental das atividades de impacto ambiental, a partir da Resolução 004/2000. Com a necessidade de atualizar e adequar às atividades definidas de impacto local, bem como o exercício do poder de polícia, os municípios gaúchos passa a operar o licenciamento ambiental. Para que o município seja habilitado junto à Secretaria Estadual de Meio Ambiente – SEMA, ele necessita:

- a) Ter implantado Fundo Municipal de Meio Ambiente; ter implantado e em funcionamento Conselho Municipal de Meio Ambiente; e possuir servidores municipais com competência para o exercício da fiscalização ambiental.
- b) Possuir nos quadros do órgão municipal do meio ambiente, ou à disposição deste órgão, profissionais legalmente habilitados para a realização do licenciamento ambiental, emitindo a devida Anotação de Responsabilidade Técnica (ART) e ter instituído o Imposto Municipal Ambiental – IMA.
- c) Possuir legislação própria disciplinando o licenciamento ambiental e as sanções administrativas pelo seu descumprimento; ter implantado Fundo Municipal de Meio Ambiente e Fundo Municipal de Licenciamento Ambiental.
- d) Possuir Plano Diretor de Desenvolvimento Urbano, o Município com população inferior a 20.000 habitantes, ou Lei de Diretrizes Urbanas, o Município com população superior a 20.000 habitantes.
- e) Possuir Plano Ambiental, aprovado pela Fundação Estadual de Proteção Ambiental – FEPAM; ter implantado Fundo Municipal de Meio Ambiente e possuir legislação própria disciplinando o licenciamento ambiental e as sanções administrativas pelo seu descumprimento.

60. Resíduos sólidos são aqueles provenientes de atividades industriais, urbanas (doméstica e de limpeza urbana), comerciais, de serviços de saúde, rurais, de prestação de serviços e de extração de minerais. Sobre a gestão dos resíduos sólidos, é **incorreto** afirmar que:

- a) A segregação dos resíduos sólidos na origem, visando seu reaproveitamento otimizado, é responsabilidade de toda a sociedade e deverá ser implantada gradativamente nos municípios, mediante programas educacionais e projetos de sistemas de coleta segregativa.
- b) É vedada a descarga ou depósito de forma indiscriminada de resíduos sólidos no solo e em corpos de água.
- c) É proibida a queima, a céu aberto, de resíduos sólidos de qualquer natureza, ressalvadas as situações de emergência sanitária, reconhecidas pelo órgão competente do Estado.
- d) Os projetos que envolverem reciclagem, coleta segregativa, minimização de geração de resíduos na fonte e alternativas análogas deverão incluir ações de educação ambiental e sanitária.
- e) Os recipientes, embalagens, contêineres, invólucros e assemelhados, quando destinados ao acondicionamento dos produtos perigosos, deverão ser obrigatoriamente incinerados e descaracterizados pelo agente consumidor.

Tabela Periodica

1 H 1,0079																	2 He 4,0026
3 Li 6,941	4 Be 9,0122											5 B 10,811	6 C 12,011	7 N 14,007	8 O 15,999	9 F 18,998	10 Ne 20,180
11 Na 22,990	12 Mg 24,305											13 Al 26,982	14 Si 28,086	15 P 30,974	16 S 32,065	17 Cl 35,453	18 Ar 39,948
19 K 39,098	20 Ca 40,078	21 Sc 44,956	22 Ti 47,867	23 V 50,942	24 Cr 51,996	25 Mn 54,938	26 Fe 55,845	27 Co 58,933	28 Ni 58,693	29 Cu 63,546	30 Zn 65,409	31 Ga 69,723	32 Ge 72,64	33 As 74,922	34 Se 78,96	35 Br 79,904	36 Kr 83,798
37 Rb 85,468	38 Sr 87,62	39 Y 88,906	40 Zr 91,224	41 Nb 92,906	42 Mo 95,94	43 Tc [98]	44 Ru 101,07	45 Rh 102,91	46 Pd 106,42	47 Ag 107,87	48 Cd 112,41	49 In 114,82	50 Sn 118,71	51 Sb 121,76	52 Te 127,60	53 I 126,90	54 Xe 131,29
55 Cs 132,91	56 Ba 137,33	57-71	72 Hf 178,49	73 Ta 180,95	74 W 183,84	75 Re 186,21	76 Os 190,23	77 Ir 192,22	78 Pt 195,08	79 Au 196,97	80 Hg 200,59	81 Tl 204,38	82 Pb 207,2	83 Bi 208,98	84 Po [209]	85 At [210]	86 Rn [222]
87 Fr [223]	88 Ra [226]	89-103	104 Rf [261]	105 Db [262]	106 Sg [266]	107 Bh [264]	108 Hs [277]	109 Mt [268]	110 Ds [271]	111 Rg [272]	Referencia: IUPAC, 2007 Editor: R. A. Mueller						
Numero atomico...	57 La 138,91	58 Ce 140,12	59 Pr 140,91	60 Nd 144,24	61 Pm [145]	62 Sm 150,36	63 Eu 151,96	64 Gd 157,25	65 Tb 158,93	66 Dy 162,50	67 Ho 164,93	68 Er 167,26	69 Tm 168,93	70 Yb 173,04	71 Lu 174,97		
Simbolo...																	
Massa atomica, ma...																	
[ma], nucleo instavel.....	89 Ac [227]	90 Th 232,04	91 Pa 231,04	92 U 238,03	93 Np [237]	94 Pu [244]	95 Am [243]	96 Cm [247]	97 Bk [247]	98 Cf [251]	99 Es [252]	100 Fm [257]	101 Md [258]	102 No [259]	103 Lr [262]		