



PROCESSO SELETIVO 2013.1
CARGOS DE INSTRUTORIA

CADERNO DE PROVA

SERVIÇO NACIONAL DE APRENDIZAGEM COMERCIAL - DEPARTAMENTO REGIONAL DE PERNAMBUCO

25 – INSTRUTOR II

LEIA COM ATENÇÃO AS INSTRUÇÕES

1. Confira se seu CADERNO DE PROVA corresponde ao cargo escolhido em sua inscrição. Este caderno contém cinquenta questões objetivas, corretamente ordenadas de 1 a 50.
2. Caso esteja incompleto ou contenha algum defeito, solicite ao fiscal de sala que tome as providências cabíveis imediatamente, pois não serão aceitas reclamações posteriores.
3. O CARTÃO-RESPOSTA, que será entregue pelo fiscal durante a prova, é o único documento válido para a correção das questões objetivas expostas neste caderno.
4. Quando o CARTÃO-RESPOSTA estiver em suas mãos, confira-o para saber se está em ordem e se corresponde ao seu nome. Em caso de dúvidas, solicite orientação ao fiscal de sala.
5. No CARTÃO-RESPOSTA, a marcação das letras correspondente às suas respostas deve ser feita com caneta esferográfica azul ou preta. O preenchimento é de sua exclusiva responsabilidade.
6. Não danifique o CARTÃO-RESPOSTA, pois em hipótese alguma haverá substituição por erro do candidato.
7. Para cada uma das questões objetivas são apresentadas cinco alternativas classificadas com as letras: A, B, C, D e E, havendo apenas uma que responde ao quesito proposto. O candidato deve assinalar uma resposta. Marcação rasurada, emendada, com campo de marcação não preenchido ou com marcação dupla não será considerada.
8. A duração total da prova objetiva é de 3 horas, incluindo o tempo destinado à entrega das provas, identificação - que será feita no decorrer da prova - e ao preenchimento do CARTÃO-RESPOSTA.
9. Reserve, no mínimo, os 15 minutos finais para preencher o CARTÃO-RESPOSTA. Não será concedido tempo adicional para o preenchimento.
10. Você deverá permanecer obrigatoriamente em sala, no mínimo, por 1 hora após o início das provas e poderá levar este caderno somente no decurso dos últimos 60 minutos anteriores ao horário determinado para o seu término.
11. É terminantemente proibido ao candidato copiar seus assinalamentos feitos no CARTÃO-RESPOSTA da prova objetiva.
12. Não se comunique com outros candidatos nem se levante sem a autorização do fiscal de sala.
13. Ao terminar a prova, chame o fiscal de sala mais próximo, devolva-lhe o CARTÃO-RESPOSTA e deixe o local de prova.

Para uso do Instituto QUADRIX

TIPO **25S**

INFORMAÇÕES

- A partir das 15h (horário de Brasília) do dia posterior a aplicação da prova objetiva – Divulgação do Gabarito Preliminar.
- Não serão conhecidos os recursos em desacordo com o estabelecido em edital normativo.
- É permitida a reprodução deste material apenas para fins didáticos, desde que citada a fonte.
- **A desobediência a qualquer uma das determinações constantes em edital, no presente caderno ou no CARTÃO-RESPOSTA poderá implicar a anulação da sua prova.**

CHAVE DE SEGURANÇA:
S P I I 25

INSTITUTO
QUADRIX

EDUCAÇÃO PROFISSIONAL

Para responder às **questões** de **1** a **5**, leia o excerto apresentado.

QUESTÃO 1

Leia o trecho de José Mário Pires Azanha e, a partir dele, responda à questão.

“Alguém pode saber nadar, ser capaz de executar a atividade sem conhecer explicitamente nenhuma regra referente ao assunto. Diferentemente do caso do jogo de xadrez, pode-se dizer de alguém, que sabe nadar sem que esta afirmação implique que tem um conhecimento prévio das regras da natação. [...] É claro, também, que se pode, atualmente, iniciar a aprendizagem de natação aprendendo antes um certo conjunto de regras. Mas, mesmo neste caso não há uma precedência lógica do conhecimento das regras para executar a atividade.”

Há uma relação de oposição – quanto à natureza do saber – entre o jogo de xadrez e a natação. Isto ocorre por quê?

- (A) O saber relacionado à natação é arbitrário e o saber relacionado ao jogo de xadrez é natural.
- (B) Ambos os saberes não se diferenciam.
- (C) O uso de regras é necessário para a natação e não para o jogo de xadrez.
- (D) Aprender xadrez é mais fácil do que aprender a nadar.
- (E) Para a realização do jogo de xadrez há a necessidade da explicação prévia das regras, já a natação pode ser realizada sem uma espécie de precedência das regras.

QUESTÃO 2

Comênio, em sua *Didática Magna* (1657), entende a didática como “uma arte universal de ensinar tudo a todos”. Azanha considera que a definição de Comênio é uma ilusão, isso porque existem atividades em que não há regras que possam garantir um êxito. Dentre estas, temos as atividades de ensinar, pensar criticamente e argumentar.

Sendo assim, podemos encarar o fazer do professor como:

- (A) uma atividade com regras certas e determinadas para se alcançar o êxito.
- (B) uma atividade em que o uso de determinadas regras não confere o êxito necessário.
- (C) uma atividade relacionada à execução de regras claras.
- (D) uma atividade instrumental e técnica.
- (E) uma atividade determinista que sempre alcança seu êxito.

QUESTÃO 3

Quando se pensa numa gestão ou formação profissional que intencione uma avaliação por competências, é preciso considerar:

- I. uma formação voltada para o desenvolvimento das capacitações que devem ser mais trabalhadas.

- II. uma formação atenta às competências técnicas, conceituais e interpessoais.
- III. uma formação altamente especializada que não pretenda atuação mercadológica.

Quais afirmativas estão corretas:

- (A) I e II, somente.
- (B) I e III, somente.
- (C) I, somente
- (D) II, somente
- (E) III, somente.

QUESTÃO 4

“A avaliação pode servir para modelar o modo de existência, reduzi-lo a uma única forma, a que será referendada pelas ideais de cidadania e trabalho, como pode servir para afirmar modos de existência plurais, em que as respostas são afirmações de trajetos de conhecimento, de itinerários de formação, no exercício da escolha do que nos expressa, do que constitui nossa individualidade, nossa existência.”

(*Antropológicas da educação, p.247*)

Tendo em mente o trecho acima e as intenções da *avaliação por competências*, julgue as afirmações a seguir.

- I. Na avaliação, deve-se priorizar o desenvolvimento pessoal e individual.
- II. A avaliação deve ser voltada para a redução do conhecimento.
- III. Avaliações de todas as formas são inúteis.

Pode-se afirmar que:

- (A) somente I está correta.
- (B) somente II está correta.
- (C) somente III está correta.
- (D) somente I e III estão corretas.
- (E) somente II e III estão corretas.

QUESTÃO 5

“[...] é importante que se frise, não se trata de substituir as velhas provas por esta ou aquela nova forma de avaliação. O perigo está na padronização. Assim, é importante que o professor tenha autonomia para avaliar e compreenda que, independente do método, é ele o autor das valorações.”

(*Antropológicas da educação, p. 280-81*)

Com base no trecho, podemos afirmar que:

- (A) o professor não deve ter autonomia na escolha dos aspectos que serão valorizados na avaliação.
- (B) o professor, independentemente da metodologia usada, deve estar consciente de seu conteúdo e dos pontos que merecem maior relevância.
- (C) em uma avaliação, o fator mais importante é o método avaliativo.
- (D) o importante é que o professor substitua as provas por novos métodos de avaliação.
- (E) o valor de uma avaliação é equivalente à sua capacidade de padronização.

QUESTÃO 6

“Daí, por exemplo, a necessária distinção entre *treino* e *formação*, bem como a problematização dos estatutos e dos papéis de sujeitos e objectos do processo de formação. Para Freire o formador não é aquele que transforma o outro em objecto de sua formação, *nem é acção pela qual um sujeito criador dá forma, estilo ou alma a um corpo indeciso e acomodado* (FREIRE, 1996: 25). O autor concede maior protagonismo pedagógico ao acto de aprender; o acto de ensinar fica-lhe subordinado e, em última análise, depende dos sujeitos em aprendizagem para se confirmar como ensino verdadeiro, como prática de ensinar-aprender. Por esta razão conclui o pedagogo brasileiro: *não temo dizer que inexistem validade no ensino de que não resulta um aprendizado em que o aprendiz não se torna capaz de recriar ou refazer o ensinado* (ibid.:26).”

(Educação ao longo da vida, p. 17-18)

A partir do formulado no trecho acima, podemos pensar que a educação profissional:

- (A) diferencia-se do postulado por Freire, uma vez que não deseja a formação, mas o treinamento.
- (B) requer que o formador transforme o outro em objeto de sua formação.
- (C) não diferencia o objeto de ensinar da ação de ensinar.
- (D) só é válida quando o ensinado vê-se capaz de reproduzir o ensinado.
- (E) não intenciona que o aprendiz domine o conteúdo ensinado, mas o realize na prática.

Para responder às **questões 7 e 8**, utilize o fragmento abaixo.

“Ocorre, contudo, que tanto ciência e mundo do trabalho se reconfiguram na contemporaneidade, exigindo-se agora da escola um novo perfil de sujeito do saber. As novas habilidades e competências necessárias para o desenvolvimento da ciência e para as complexidades do mundo do trabalho e da produção não mais se compatibilizam com a manutenção do velho modelo de escola, que tão bem serviu aos propósitos estabelecidos em momentos anteriores. Ensinar, então, segundo uma perspectiva interdisciplinar e, portanto, tendo em vista trabalhar com objetos complexos, envolve, no mínimo, sair dos limites fixos das previsibilidades disciplinares e lançar-se nas zonas movediças das incertezas; pois é aí que reside o múltiplo e com ele o poder criador do não previsível ou, no dizer de Gilles Deleuze e Felix Guattari (2006, p. 33) de *todo tipo de devires*. Não obstante, necessário aí se faz o rigor, inerente ao ensino sério e compromissado; livre, contudo, da clausura limitante da fixidez disciplinar.”

(Revista Querubim, 2009)

QUESTÃO 7

Com base no texto, qual alternativa melhor explica interdisciplinaridade?

- (A) A interdisciplinaridade é uma forma de ensino que exclui o uso de qualquer metodologia.
- (B) A interdisciplinaridade permite a relação entre os assuntos mais diversos, sem estabelecer rigidamente limite entre conteúdos.
- (C) A interdisciplinaridade permite que cada disciplina tenha seu lugar bem definido e estável.
- (D) A interdisciplinaridade permite a interação entre conteúdos, mas mantendo a fixidez disciplinar.
- (E) A interdisciplinaridade busca o território das certezas e das concepções unívocas.

QUESTÃO 8

Releia o seguinte parágrafo e responda à questão:

“Ocorre, contudo, que tanto ciência e mundo do trabalho se reconfiguram na contemporaneidade, exigindo-se agora da escola um novo perfil de sujeito do saber.”

De que forma esse *novo perfil de sujeito do saber* se concilia à noção de interdisciplinaridade?

- (A) Não se concilia. A interdisciplinaridade é um entrave para a formação de um sujeito complexo.
- (B) A interdisciplinaridade colabora para a formação de um indivíduo estanque, obedecendo às necessidades contemporâneas.
- (C) A interdisciplinaridade facilita o trabalho com objetivos simples, obedecendo às necessidades contemporâneas.
- (D) Não se concilia. A interdisciplinaridade forma indivíduos poucos críticos e inadequados às necessidades do mundo atual.
- (E) A interdisciplinaridade expõe os indivíduos a territórios incertos e ilimitados, tornando-os mais aptos para lidar com uma realidade complexa e pouco determinada.

QUESTÃO 9

“Em termos práticos, um debate sobre os direitos sociais ou sobre células-tronco, organizado em sala de aula, pode incorporar um número diversificado de textos, opiniões, vídeos e imagens disponibilizados na rede. Em lugar de limitar a reflexão aos quatro ou cinco textos selecionados e apresentados pelo professor, os alunos podem descobrir fontes diversas de informação sobre o tema, trazê-las para a sala, discutir sua legitimidade e pertinência e estruturar um conjunto dessas informações.”

(A educação na era digital: algumas reflexões intempestivas, Paulo Mello e Maurício Cardoso)

Considerando o texto acima, analise as afirmações:

- I. As tecnologias digitais são uma forma de aumentar e dinamizar o repertório em sala de aula.
- II. Por mais importantes que sejam as informações advindas de pesquisas na rede, elas devem ser filtradas e discutidas, para averiguar sua real legitimidade.
- III. As tecnologias digitais são autossuficientes e dispensam a presença em sala de aula.

Podemos afirmar que:

- (A) somente I está correta.
- (B) somente I e II estão corretas
- (C) somente II e III estão corretas
- (D) todas estão corretas
- (E) todas estão incorretas.

QUESTÃO 10

Art. 34

A avaliação da aprendizagem dos estudantes visa à sua progressão para o alcance do perfil profissional de conclusão, sendo contínua e cumulativa, com prevalência dos aspectos qualitativos sobre os quantitativos, bem como dos resultados ao longo do processo sobre os de eventuais provas finais.

Art. 35

A avaliação da aprendizagem utilizada para fins de validação e aproveitamento de saberes profissionais desenvolvidos em experiências de trabalho ou de estudos formais e não formais deve ser propiciada pelos sistemas de ensino como uma forma de valorização da experiência extraescolar dos educandos, objetivando a continuidade de estudos segundo itinerários formativos coerentes com os históricos profissionais dos cidadãos.

Podemos sintetizar os artigos 34 e 35 da Resolução 06/2012 em:

- I. Ambos os artigos tratam de avaliação e aproveitamento do curso.
- II. O Art. 34 sugere-nos que o processo de aprendizagem é mais valorativo do que a aplicação de avaliações quantitativas. Já o Art. 35 preconiza a importância da valorização dos saberes extraescolares.

- III. Ambos os artigos referem-se ao modo de certificação do curso.

Está correto o que se afirma em:

- (A) somente I.
- (B) somente II.
- (C) somente III.
- (D) somente I e II
- (E) somente II e III.

QUESTÃO 11

“Neste contexto, uma formação que seja realmente integrada, não somente possibilita o acesso a conhecimentos científicos e tecnológicos, mas também promove a reflexão crítica sobre os padrões culturais que se constituem em normas de conduta de um grupo social, assim como sobre a apropriação de referências e tendências estéticas que se manifestam em tempos e espaços históricos, os quais expressam concepções, problemas, crises e potenciais de uma sociedade, que se vê traduzida e/ou questionada nas suas manifestações e obras artísticas, evidenciando a unicidade entre as dimensões científicas, tecnológicas e culturais.”

(Parecer CNE/CEB nº 11/2012, p. 30)

A partir desse trecho e do conhecimento a respeito do Parecer CNE/CEB nº 11/2012, podemos concluir que:

- I. é obrigação do ensino profissional ter, como base e saberes indissociáveis, o trabalho, a ciência, a tecnologia e a cultura.
- II. o trecho acima revela-nos que, apesar de secundária, a cultura é importante para a formação profissional.
- III. o trecho mostra-nos que não há unicidade entre ciência, tecnologia e cultura.

Está correto o que se afirma em:

- (A) somente I.
- (B) somente II.
- (C) somente I e II.
- (D) somente I e III.
- (E) todas.

QUESTÃO 12

Art. 3º O ensino será ministrado com base nos seguintes princípios:

- I. igualdade de condições para o acesso e permanência na escola;
- II. liberdade de aprender, ensinar, pesquisar e divulgar a cultura, o pensamento, a arte e o saber;
- III. pluralismo de ideias e de concepções pedagógicas;
- IV. respeito à liberdade e apreço à tolerância;
- V. coexistência de instituições públicas e privadas de ensino;
- VI. gratuidade do ensino público em estabelecimentos oficiais;
- VII. valorização do profissional da educação escolar;
- VIII. gestão democrática do ensino público, na forma desta Lei e da legislação dos sistemas de ensino;
- IX. garantia de padrão de qualidade;
- X. valorização da experiência extraescolar;
- XI. vinculação entre a educação escolar, o trabalho e as práticas sociais.
- XII. consideração com a diversidade étnico-racial.

(Lei de Diretrizes e Bases da Educação Nacional nº 9394/96)

Refleta a respeito do postulado pelo terceiro artigo da Lei de Diretrizes e Bases da Educação Nacional nº 9394/96(LDBEN), reproduzido acima, e sobre a LDBEN como um todo e analise as afirmações a seguir.

- I. A educação, seja profissional ou seja básica, deve esforçar-se para criar homogeneidade entre os educandos. Para que, ignoradas as diferenças éticas, culturais e raciais, a convivência se dê pacificamente.
- II. A educação é um dever do Estado e da família.
- III. A liberdade deve ser um princípio do ensino.
- IV. A educação deve separar o mundo do ensino do mundo do trabalho.

Está correto o que se afirma em:

- (A) somente I e II.
- (B) somente II e III.
- (C) somente II e IV.
- (D) somente III e IV.
- (E) todas.

QUESTÃO 13

Art. 1º

É instituído o Programa Nacional de Acesso ao Ensino Técnico e Emprego (Pronatec), a ser executado pela União, com a finalidade de ampliar a oferta de educação profissional e tecnológica, por meio de programas, projetos e ações de assistência técnica e financeira.

(Lei nº 12.513/2012)

Qual das alternativas melhor descreve o público alvo do Pronatec?

- (A) Estudantes da rede privada (não bolsistas) de ensino, de preferência com condições financeiras para dar continuidade aos estudos.
- (B) Estudantes da rede privada (bolsistas), pois têm acesso a uma melhor formação e terão melhor aproveitamento do curso.
- (C) Estudantes da rede pública que não trabalhem e possam se dedicar exclusivamente à sua formação profissional.
- (D) Estudantes da rede pública, trabalhadores e beneficiários dos programas federais de transferência de renda.
- (E) Trabalhadores (que tenham abandonado o ensino médio) e beneficiários dos programas federais de transferência de renda.

QUESTÃO 14

A **Resolução SENAC 943/2012**, em seu capítulo I, deixa claro que a organização do processo de autorização dos cursos e programas de Educação Profissional e Tecnológica, na modalidade Educação Profissional Técnica de Nível Médio, tem início com a elaboração do Plano de Curso. Analise as assertivas abaixo e, em seguida, assinale a opção correta.

- I. Identificação do curso;
- II. Justificativa e objetivos;
- III. Requisitos de acesso;
- IV. Perfil profissional de conclusão e respectivas competências profissionais.

Devem estar contidos no Plano de Curso citado no enunciado desta questão:

- (A) somente I, II e III.
- (B) somente II, III e IV.
- (C) somente II e IV.
- (D) somente III e IV.
- (E) todas.

QUESTÃO 15

A respeito da responsabilidade do docente, julgue as afirmações que condizem com o postulado pela LDBEN.

- I. participar da elaboração da proposta pedagógica do estabelecimento de ensino;
- II. elaborar e cumprir plano de trabalho, segundo a proposta pedagógica do estabelecimento de ensino;
- III. zelar pela aprendizagem dos alunos;
- IV. estabelecer estratégias de recuperação para os alunos de menor rendimento;
- V. ministrar os dias letivos e horas-aula estabelecidos, além de participar integralmente dos períodos dedicados ao planejamento, à avaliação e ao desenvolvimento profissional;
- VI. colaborar com as atividades de articulação da escola com as famílias e a comunidade.

Pode-se afirmar que:

- (A) somente I, II e III são verdadeiras.
- (B) somente II é falsa.
- (C) somente III, IV e V são verdadeiras.
- (D) todas as afirmativas são verdadeiras.
- (E) nenhuma afirmativa é verdadeira.

NOÇÕES DE INFORMÁTICA

Nas questões que avaliam os conhecimentos de noções de informática, a menos que seja explicitamente informado o contrário, considere que todos os programas mencionados estão em configuração padrão, em português, que o mouse está configurado para pessoas destros, que expressões como clicar, clique simples e clique duplo referem-se a cliques com o botão esquerdo do mouse e que teclar corresponde à operação de pressionar uma tecla e, rapidamente, liberá-la, acionando-a apenas uma vez. Considere também que não há restrições de proteção, de funcionamento e de uso em relação aos programas, arquivos, diretórios, recursos e equipamentos mencionados.

QUESTÃO 16

Por meio da guia **Exibir** do Explorador de Arquivos da área de trabalho do Windows 8, é possível alterar o modo como os arquivos e as pastas aparecem e funcionam. No grupo **mostrar/ocultar** dessa guia há opções para:

- (A) agrupar os arquivos por nome, tipo, data etc., para adicionar colunas com informações sobre os arquivos e para classificar os arquivos.
- (B) exibir os ícones dos arquivos ou pastas nos tamanhos extra grande, grande e pequenos, para exibir os detalhes dos arquivos ou pastas e para exibir os arquivos e pastas em forma de lista.
- (C) expandir ou recolher os painéis de informações, alterar opções de pastas ou pesquisas e para exibir ou ocultar arquivos marcados como ocultos.
- (D) mostrar ou ocultar arquivos ou pastas, mostrar ou ocultar detalhes sobre os arquivos ou pastas e mover arquivos ou pastas para a lixeira.
- (E) adicionar caixas de seleção ao lado dos arquivos, ver as extensões de nomes de arquivos e para ver arquivos e pastas marcadas como ocultos.

QUESTÃO 17

No canto superior direito da janela do Safari 5.1.7 para Windows, há uma ferramenta que possui o desenho de uma roda dentada, por onde é possível mostrar um menu de ajustes gerais do Safari. Nesse menu há uma opção que abre uma janela onde, na guia **Geral**, é possível definir o navegador padrão, o buscador padrão, a página inicial etc. Tal opção é:

- (A) Configurações.
- (B) Preferências.
- (C) Opções da internet.
- (D) Configurações Avançadas.
- (E) Ajustes.

QUESTÃO 18

No Google é possível pesquisar por tipos específicos de arquivos, como PDF, PPT, XLS etc. Sabendo disso, Marcos resolveu pesquisar arquivos do tipo PDF que falavam sobre pragas virtuais. Para atender corretamente aos critérios de pesquisa desejados, Marcos digitou no campo de pesquisa:

- (A) pragas virtuais -pdf
- (B) pragas virtuais filetype:pdf
- (C) pragas virtuais searchfiles:pdf
- (D) pragas virtuais +pdf
- (E) pragas virtuais onlytype:pdf

QUESTÃO 19

No Outlook 2013 em português é possível:

- I. ver apenas as mensagens não lidas, clicando no botão **Não Lidos** na caixa de entrada. Há também um botão **Todas**, que exibe todas as mensagens da caixa de entrada.
- II. conectar-se com diversas redes sociais como Facebook, LinkedIn e SharePoint.
- III. excluir rapidamente uma mensagem clicando no ícone com a imagem semelhante à letra X que aparece à direita, quando se aponta o ponteiro do mouse para uma mensagem da lista de mensagens.
- IV. criar apresentações de slides e anexá-las a uma mensagem de e-mail em diversos formatos, incluindo o formato PDF.

Está correto o que se afirma em:

- (A) I, II e III, somente.
- (B) III, somente.
- (C) I e II, somente.
- (D) I e IV, somente.
- (E) I, II, III e IV.

QUESTÃO 20

O Google possui uma ferramenta de colaboração chamada I que, além de oferecer espaço para o usuário armazenar arquivos disponibilizados de qualquer lugar que tenha acesso à Internet (nuvem), permite o compartilhamento de arquivos com outros usuários e a edição em conjunto, a partir de qualquer dispositivo, pois essa ferramenta proporciona acesso instantâneo ao II, um conjunto de ferramentas de edição que melhora o trabalho em conjunto, mesmo que as pessoas envolvidas estejam a quilômetros de distância.

As lacunas I e II são preenchidas, correta e respectivamente, por:

- (A) Google Drive e Google Docs
- (B) Google Storage e Google Edition Kit
- (C) Google SkyDrive e Google Enterprise Edition
- (D) Google Storage File e Google Office
- (E) Google 4Shared e Google Document Edition

QUESTÃO 21

Na janela principal do Lync 2013 em português, para criar um novo grupo deve-se clicar:

- I. com o botão direito do mouse em qualquer nome de grupo da lista de contatos e em **Criar um Novo Grupo**.
- II. no botão **Adicionar um Contato** e em **Criar um novo Grupo**.
- III. no botão **Opções** e, em seguida, na opção **Criar Grupo**.

Está correto o que se afirma em:

- (A) I, somente.
- (B) I, II e III.
- (C) II e III, somente.
- (D) I e II, somente.
- (E) III, somente.

QUESTÃO 22

Analise a planilha, construída no Microsoft Excel 2013 em português.

	A	B
1	Valor de propriedade	Comissão
2	100000	8000
3	240000	14000
4	786000	73000
5	400000	28000
6	11000	

Na célula A6, foi digitada uma função que calcula a média aritmética dos valores contidos na faixa de células de B2 a B5, que sejam menores que 22000. O valor resultante da aplicação desta função, como pode ser observado, foi 11000. A função digitada na célula A6 foi:

- (A) =MÉDIA(B2:B5;"<22000")

- (B) =MEDSE(B2:B5;"<22000")
- (C) =MÉDIASE(B2:B5;"<22000")
- (D) =SE(B2:B5,"<22000"; MÉDIA(B2:B5))
- (E) =AVGSE(B2:B5;"<22000")

QUESTÃO 23

Leia o texto a seguir, retirado de um artigo publicado na Internet.

Para quem precisa de HDs mais rápidos, ou com uma capacidade bem maior, a melhor opção é montar um sistema _____, em que é possível somar a capacidade e o desempenho de vários HDs, ou então sacrificar parte do espaço de armazenamento em troca de mais confiabilidade. Esse sistema indica o uso de HDs padronizados e baratos como "blocos de montagem" para a criação de sistemas que se comportam como um único disco maior, mais rápido e mais confiável do que suas peças individuais. Um dos grandes atrativos é a possibilidade de escolher entre diferentes modos de operação, de acordo com a relação capacidade X desempenho X confiabilidade que se pretende atingir.

Fonte: <http://www.hardware.com.br/noticias/2007-05/463A5FF1.html>

A lacuna é preenchida corretamente por:

- (A) EEPROM
- (B) FULL-DUPLEX
- (C) SATA
- (D) HALF-DUPLEX
- (E) RAID

QUESTÃO 24

O _____ permite usar nomes amigáveis em vez de endereços IP para acessar servidores. Para tanto, um servidor mantém uma tabela com todos os nomes fantasia, relacionados com os respectivos endereços IP. É usado em intranets, para tornar os endereços mais amigáveis e fáceis de guardar.

A lacuna é preenchida corretamente com:

- (A) FTP
- (B) HTTP
- (C) DNS
- (D) TCP
- (E) SMTP

QUESTÃO 25

O *firewall* do Windows ajuda a impedir que *hackers* ou programas mal intencionados obtenham acesso ao computador pela Internet ou por uma rede. As configurações referentes ao *firewall* do Windows 7 em português podem ser acessadas a partir de(do):

- (A) Menu Acessórios.
- (B) Um clique com o botão direito do mouse na área de trabalho.
- (C) Menu Configurações.
- (D) Painel de Controle.
- (E) Um duplo clique do mouse na barra de tarefas.

CONHECIMENTOS ESPECÍFICOS

QUESTÃO 26

O programa AUTOCAD possui um conjunto de ferramentas utilizado para captura de pontos. São as chamadas ferramentas "OBJECT SNAP". Assinale a alternativa que contém 3 exemplos dessas ferramentas.

- (A) ENDPOINT, DIAMETER e INTERSECTION
- (B) MIDPOINT, HATCH e CENTER
- (C) ARRAY, CENTER e ENDPOINT
- (D) ENDPOINT, MIDPOINT e NODE
- (E) MIDPOINT, OFFSET e CENTER

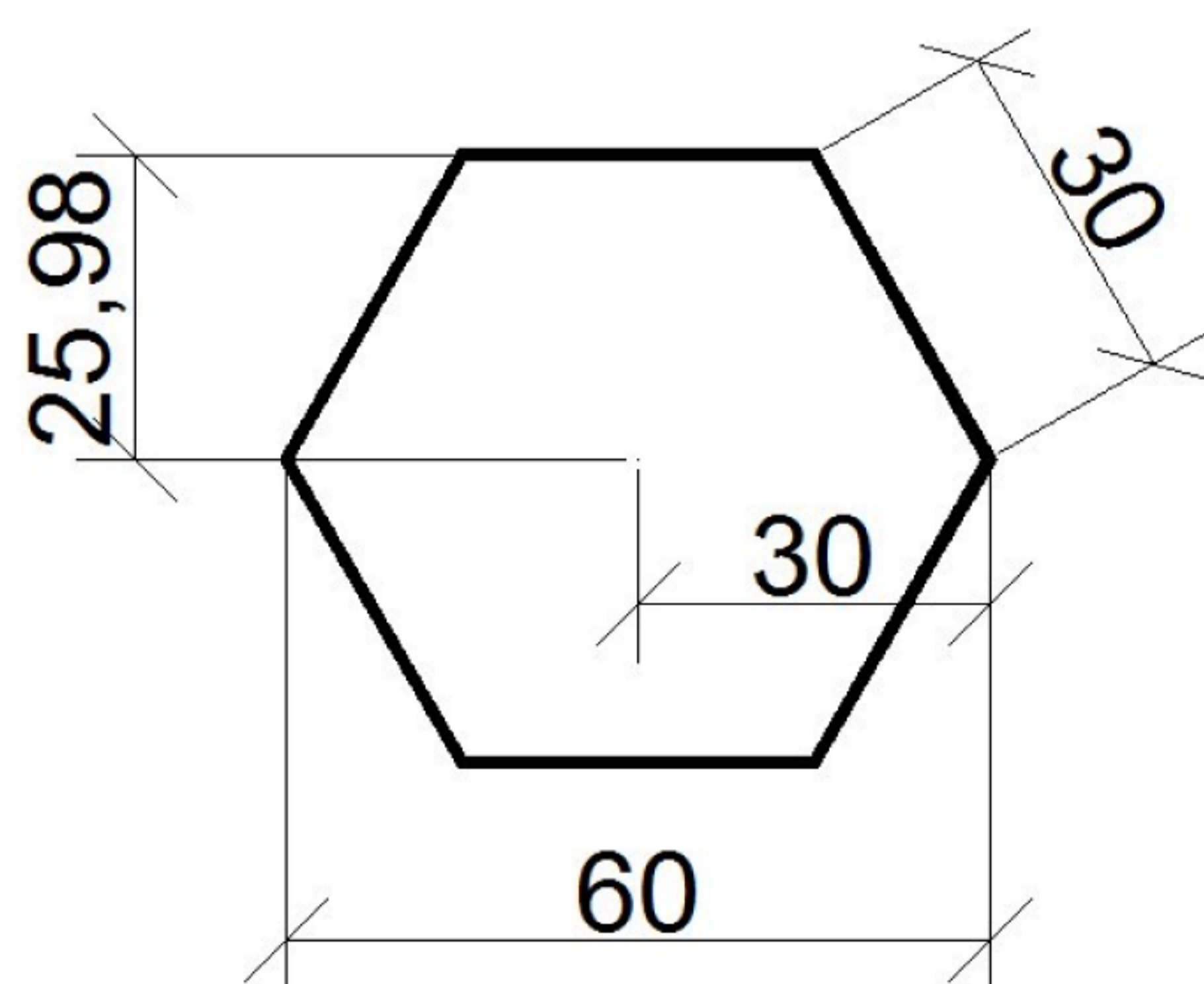
QUESTÃO 27

Um arquiteto, ao utilizar o programa AUTOCAD, escolheu o comando POLYGON para desenhar um polígono. Entre as opções disponíveis no comando, foi escolhida INSCRIBED (INSCRITO). Na sequência, lhe foi solicitado o valor do raio do polígono. Esse valor solicitado corresponde:

- (A) ao valor da mediana do polígono.
- (B) à distância do centro até o vértice do polígono.
- (C) ao valor da diagonal do polígono.
- (D) à distância do centro até o lado do polígono (APÓTEMA).
- (E) à distância entre dois lados do polígono.

QUESTÃO 28

Um arquiteto, ao utilizar o programa AUTOCAD, utilizou o comando POLYGON para desenhar o polígono da figura a seguir. Caso ele tenha escolhido a opção CIRCUMSCRIBED (CIRCUNSCRITO) e na sequência lhe tenha sido solicitado que especificasse o raio do polígono, qual deve ser o valor digitado pelo arquiteto?



- (A) 25,98
- (B) 30
- (C) 60
- (D) 15
- (E) 12,99

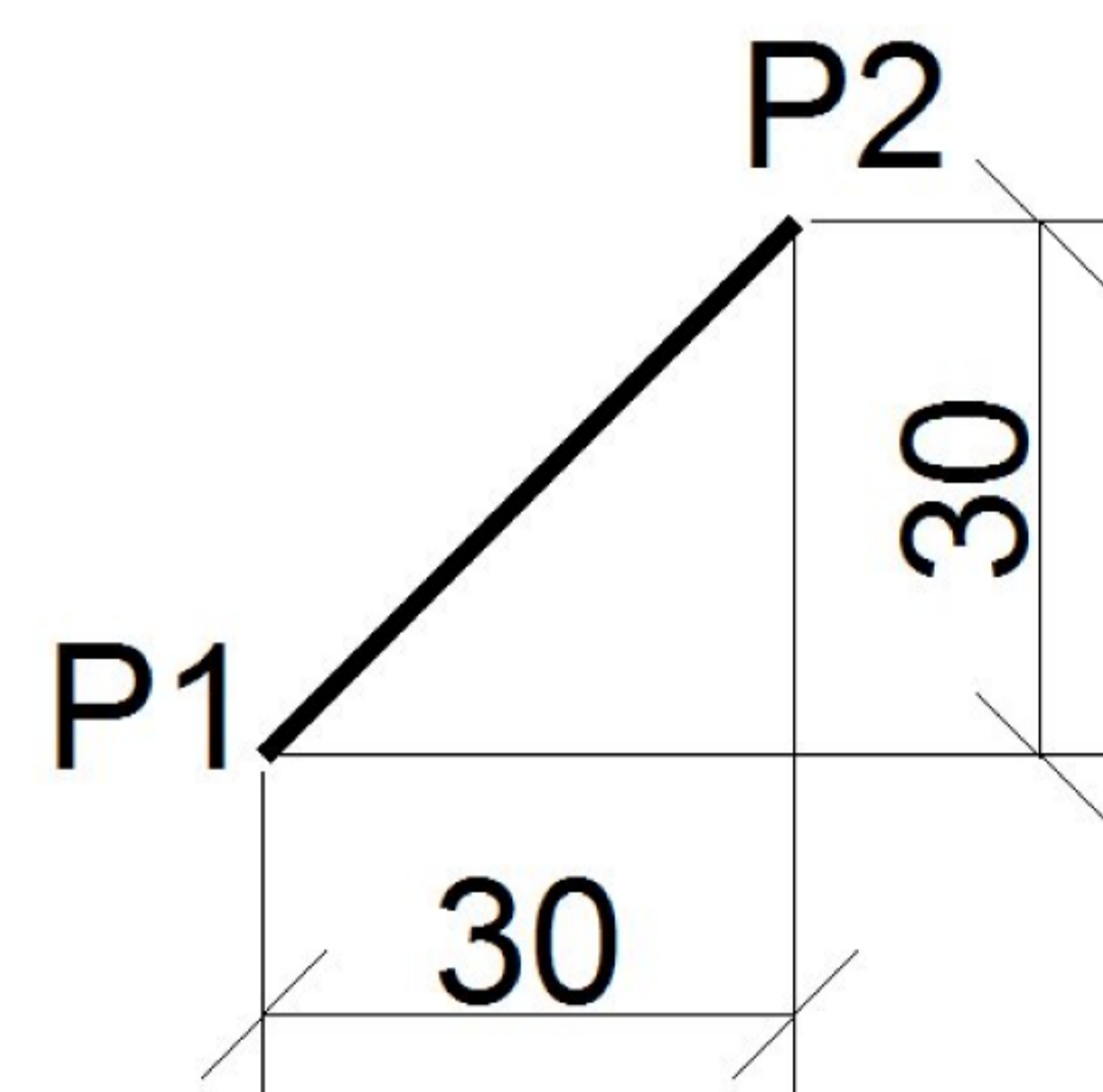
QUESTÃO 29

Um projetista, usuário do programa AUTOCAD, escolhe o comando LINE para construir um desenho. Em seguida, ele "clica" com o mouse em um ponto qualquer da tela. Qual deve ser a coordenada a ser digitada na sequência, caso ele queira fazer uma linha vertical com tamanho igual a 40 abaixo desse ponto inicial? (considerar a ferramenta ORTHO desligada)

- (A) @40,0
- (B) @0,40
- (C) @0,-40
- (D) @-40,0
- (E) @40,40

QUESTÃO 30

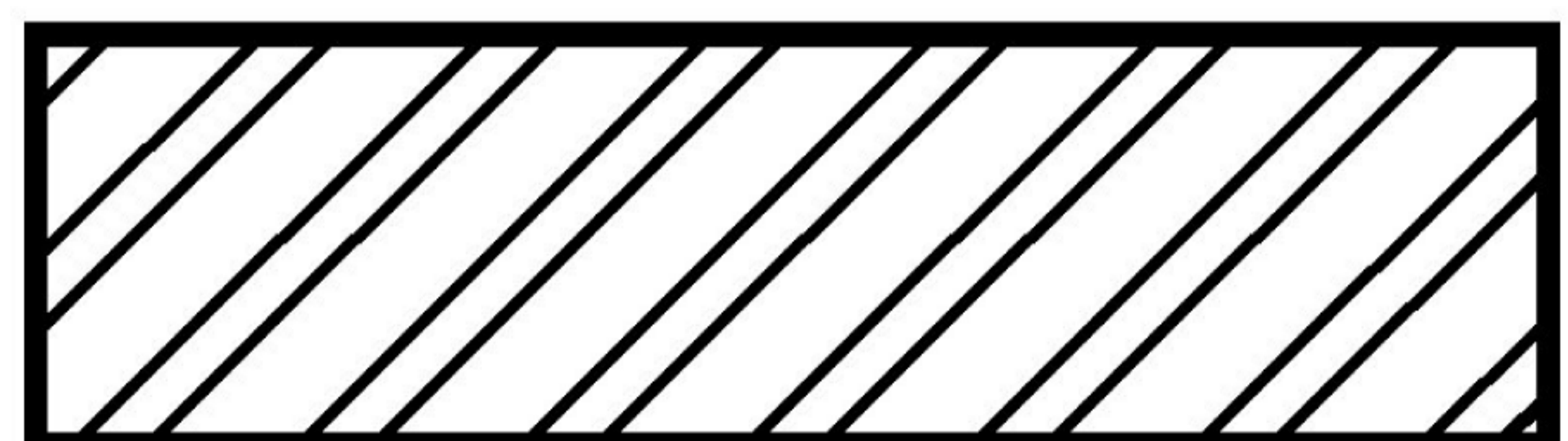
Um usuário do programa AUTOCAD deseja utilizar o comando LINE para construir a linha inclinada da figura a seguir. Considerando-se que esse usuário já tenha clicado inicialmente com o mouse no ponto P1, qual deve ser o valor da coordenada a ser digitada, para que seja construída a linha reta ligando-se o ponto P1 ao ponto P2?



- (A) @30,0
- (B) @0,30
- (C) @30<45
- (D) @30<135
- (E) @30,30

QUESTÃO 31

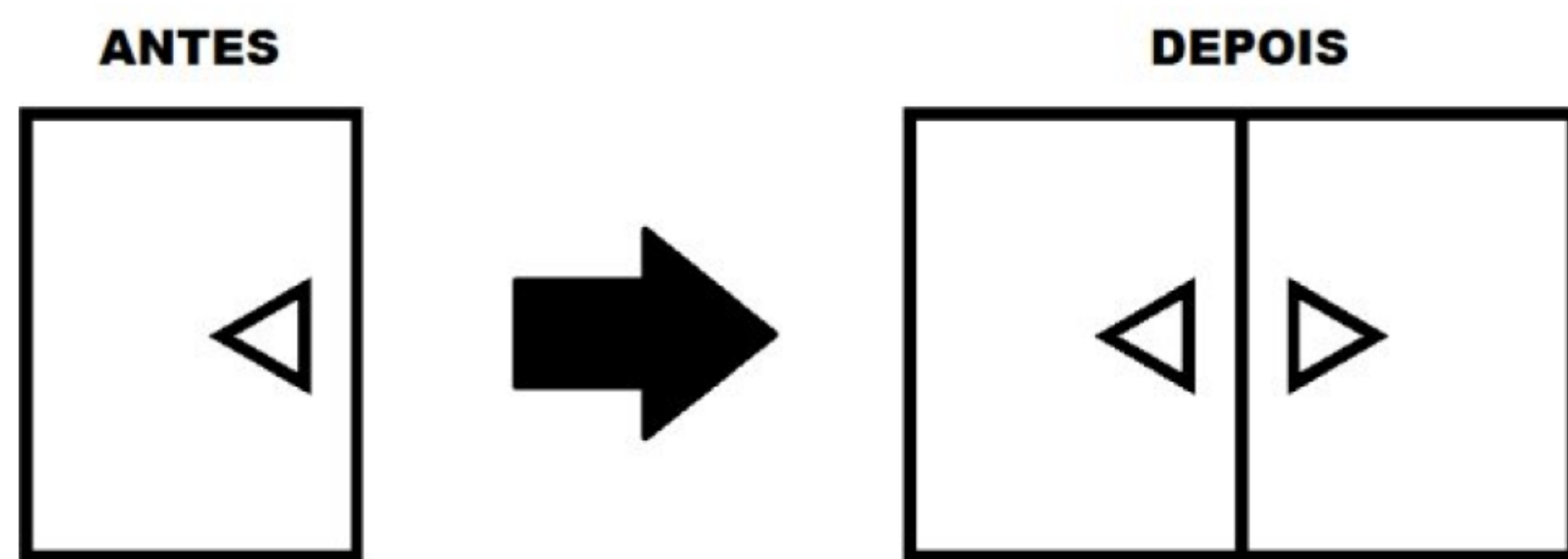
De acordo com a norma NBR 6492 (REPRESENTAÇÃO DE PROJETOS DE ARQUITETURA), a figura a seguir representa o preenchimento de uma parede em corte feita de aço. Qual é o comando do programa AUTOCAD que pode ser utilizado para efetuar esse preenchimento em uma linha poligonal fechada?



- (A) POLYGON
- (B) HATCH
- (C) REVOLVE
- (D) EXTRUDE
- (E) SECTION

QUESTÃO 32

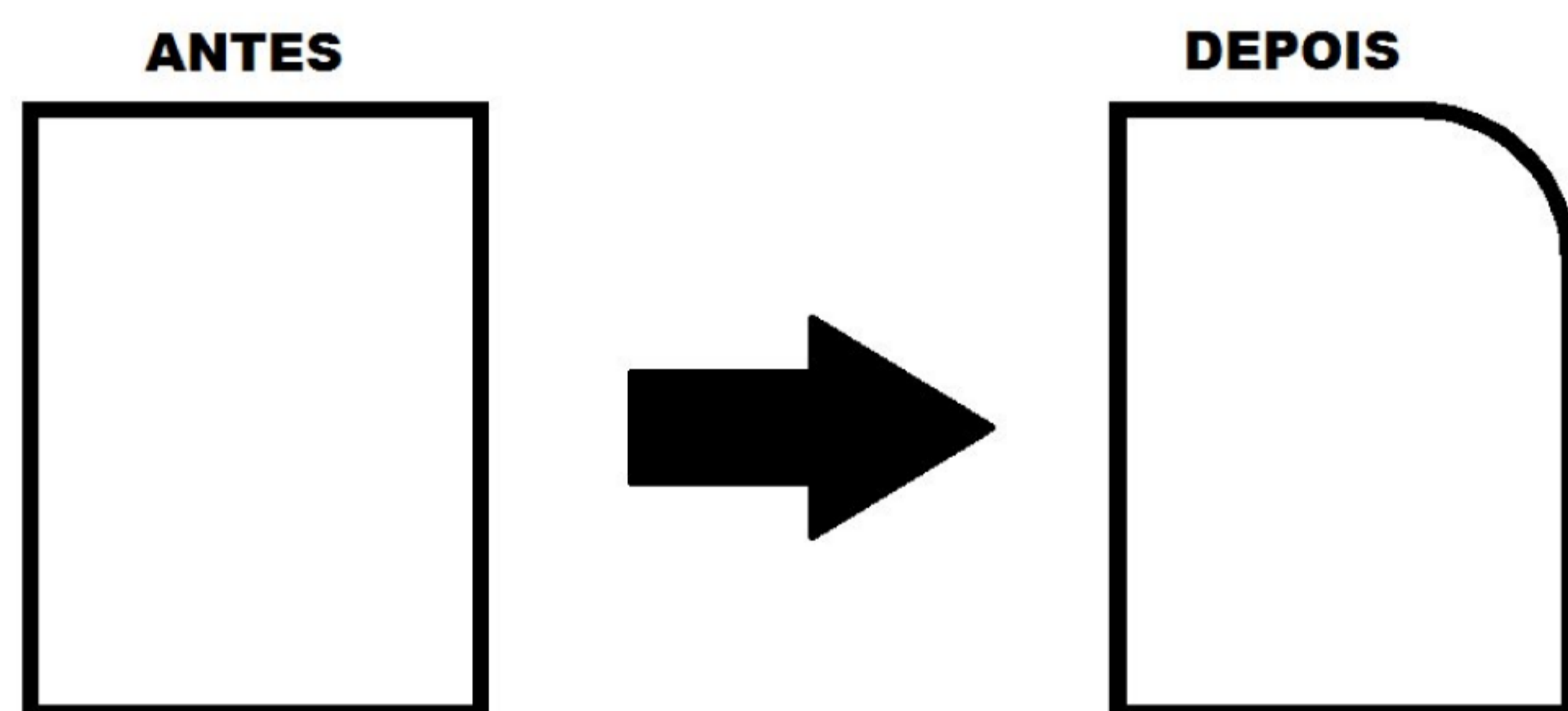
Um projetista desenhou uma porta simples conforme a figura, utilizando o programa AUTOCAD. Qual deve ser o comando do AUTOCAD, caso ele queira transformar a porta simples em uma porta dupla, conforme a figura, por meio de uma cópia “em espelho”?



- (A) OFFSET
- (B) MOVE
- (C) POLYGON
- (D) MIRROR
- (E) PEDIT

QUESTÃO 33

Assinale a alternativa que contém o comando do programa AUTOCAD utilizado para “arredondar” cantos conforme a figura.



- (A) CIRCLE
- (B) TRIM
- (C) FILLET
- (D) OFFSET
- (E) CHAMFER

QUESTÃO 34

Qual é o comando do programa AUTOCAD utilizado para separar (ou quebrar) objetos compostos, como as POLYLINES?

- (A) ERASE
- (B) TRIM
- (C) COPY
- (D) FILLET
- (E) EXPLODE

QUESTÃO 35

Ao se construir desenhos de arquitetura no programa AUTOCAD, é comum criar-se “camadas”, ou grupos de elementos, de forma a facilitar o seu manuseio e, até mesmo, escondê-los em alguns momentos. Utilizando-se esse recurso do programa AUTOCAD, é possível ainda alterar-se as propriedades (espessuras de linhas, cores, padrões de linha, entre outras) dos elementos agrupados nessas camadas. Qual é o nome do comando do programa AUTOCAD utilizado para acionar e configurar esses recursos?

- (A) LAYER
- (B) PEDIT
- (C) OPTIONS
- (D) PLOT
- (E) LAYOUT

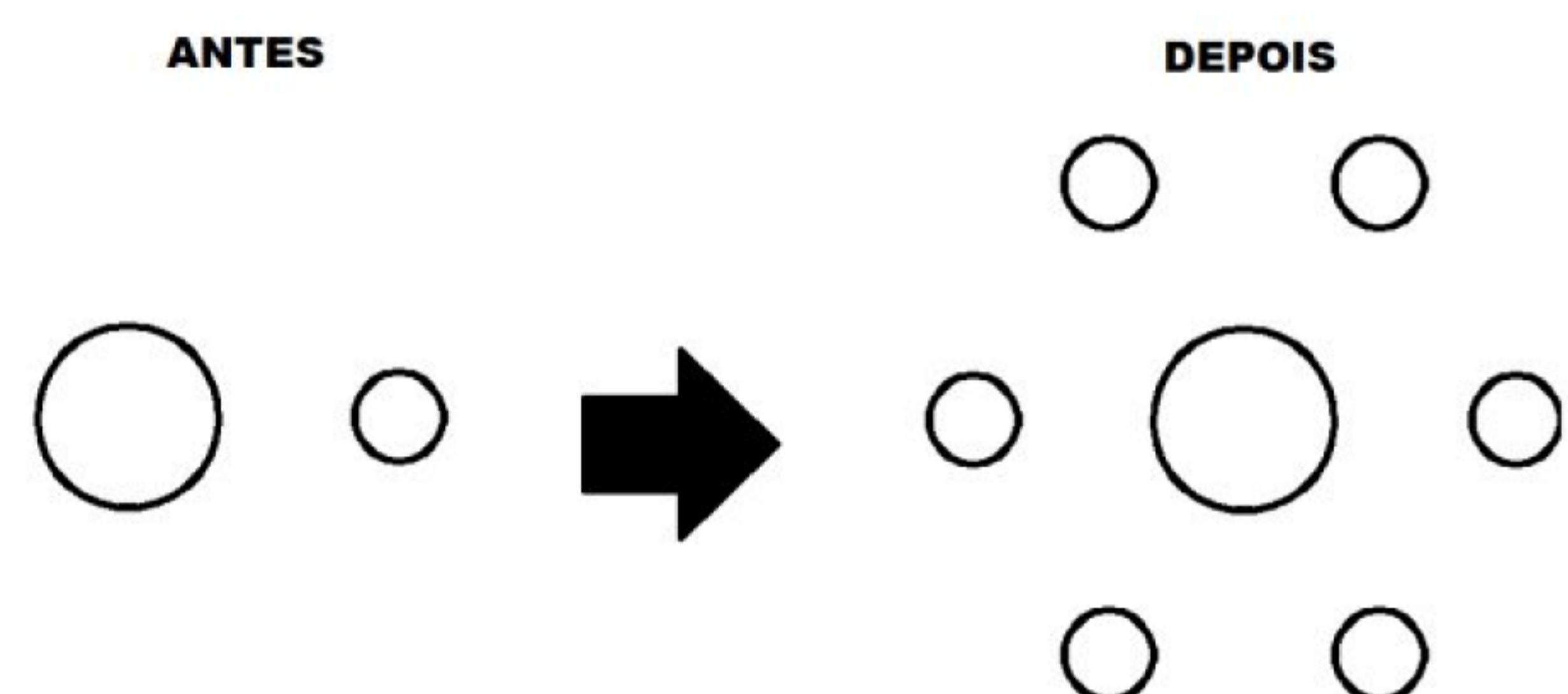
QUESTÃO 36

Qual é o comando do programa AUTOCAD utilizado para configuração da INTERFACE do programa, como a cor de plano de fundo da área de desenho ou ainda a cor da barra de comandos?

- (A) PEDIT
- (B) PROPERTIES
- (C) COLOR
- (D) OPTIONS
- (E) TEXT

QUESTÃO 37

Um arquiteto deseja fazer o desenho da furação ao redor de um furo maior, conforme a figura a seguir. Sabendo-se que esses furos menores estão igualmente espaçados e que o primeiro furo já está inicialmente desenhado, qual o comando do programa AUTOCAD indicado para fazer as cópias múltiplas desse furo conforme a figura, em apenas uma etapa?



- (A) MIRROR
- (B) FILLET
- (C) ARRAY
- (D) DIVIDE
- (E) ROTATE

QUESTÃO 38

Qual é o comando do programa AUTOCAD utilizado para se inserir “blocos” em um desenho a partir de uma biblioteca ou de uma pasta de arquivos do projetista?

- (A) BLOCK
- (B) INSERT
- (C) OPTIONS
- (D) PEDIT
- (E) PROPERTIES

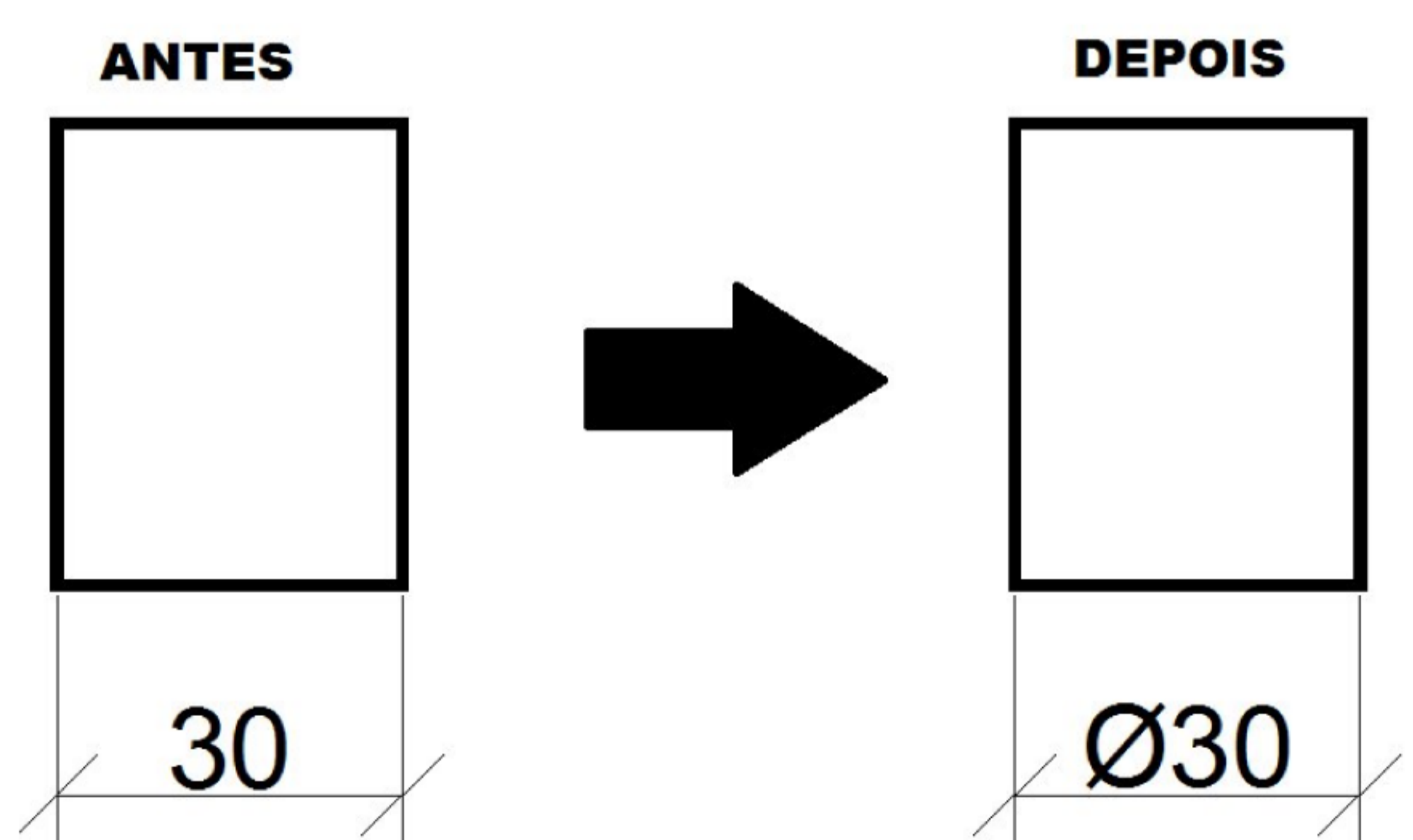
QUESTÃO 39

Assinale a alternativa que contém o comando do programa AUTOCAD utilizado para configurar os “estilos” das cotas.

- (A) STYLE
- (B) DTEXT
- (C) ARROW
- (D) PLOT
- (E) DIMSTYLE

QUESTÃO 40

Um projetista elaborou o desenho da projeção ortogonal de um assento com formato cilíndrico, conforme a figura a seguir. Porém, ao efetuar a cotação do diâmetro do assento, ele verificou que o símbolo de diâmetro (\emptyset) não aparecia, devido ao fato de a vista ortogonal escolhida não apresentar arcos ou círculos. Dessa forma, ele resolveu o problema “editando” ou alterando o texto da cota manualmente. Porém, como o teclado do computador não possui o símbolo de diâmetro em suas teclas, qual deve ser o prefixo digitado pelo projetista no comando de edição de texto para que o símbolo de diâmetro (\emptyset) apareça na cota?



- (A) %%c
- (B) %%p
- (C) %%d
- (D) %%s
- (E) %%r

QUESTÃO 41

Assinale a alternativa que contém o comando do programa AUTOCAD utilizado para criar-se “blocos” ou “bibliotecas” que podem ser inseridas posteriormente no desenho, quando necessário.

- (A) INSERT
- (B) BIBLE
- (C) BLOCK
- (D) LIBRARY
- (E) LAYER

QUESTÃO 42

Leia atentamente as afirmações, referentes ao programa AUTOCAD.

- I. O comando PEDIT serve para configurar a impressão de desenhos.
- II. O comando DIVIDE serve para dividir linhas em partes iguais.
- III. O comando DTEXT serve para escrever textos.

Está correto o que se afirma em:

- (A) todas.
- (B) somente II e III.
- (C) somente II.
- (D) somente III.
- (E) somente I e III.

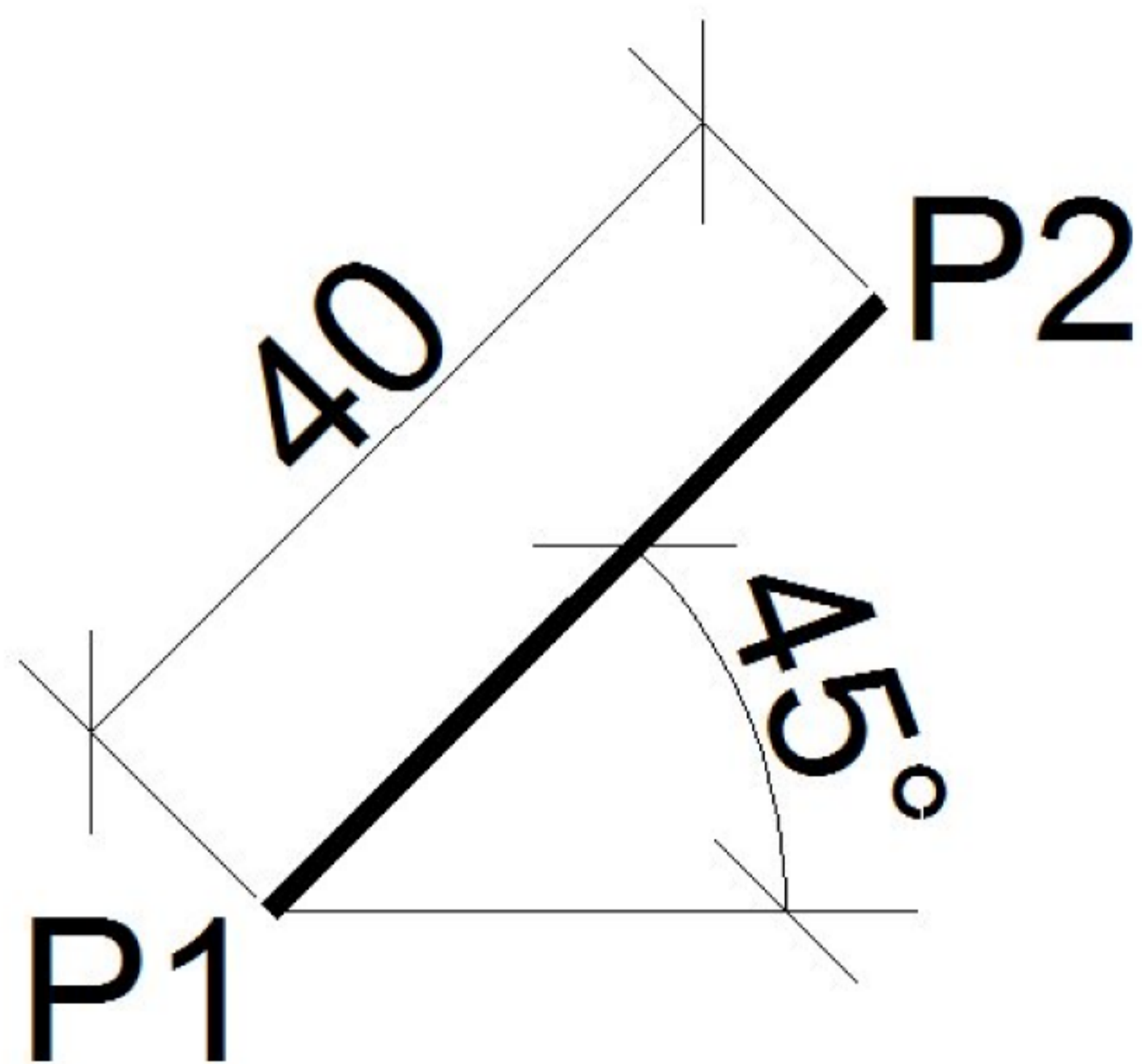
QUESTÃO 43

Assinale a alternativa que contém um exemplo de coordenada POLAR, utilizada no programa AUTOCAD.

- (A) @30,0
- (B) @50,30
- (C) @30>40
- (D) @50<30
- (E) @0,40

QUESTÃO 44

Um usuário do programa AUTOCAD deseja utilizar o comando LINE para construir a linha inclinada da figura a seguir. Considerando-se que esse usuário já tenha clicado inicialmente com o mouse no ponto P1, qual deve ser o valor da coordenada a ser digitada, para que seja construída a linha reta ligando-se o ponto P1 ao ponto P2?



- (A) @40,40
- (B) @45<40
- (C) @45,40
- (D) @40,45
- (E) @40<45

QUESTÃO 45

Leia atentamente as afirmações, referentes ao desenho arquitetônico.

- I. A escala 1:50 é uma escala de ampliação.
- II. Os planos de corte em um desenho arquitetônico podem ser longitudinais ou transversais.
- III. O formato do papel A3 é de 420mm X 297mm.

Está correto o que se afirma em:

- (A) todas.
- (B) somente I e III.
- (C) somente II e III.
- (D) somente III.
- (E) somente II.

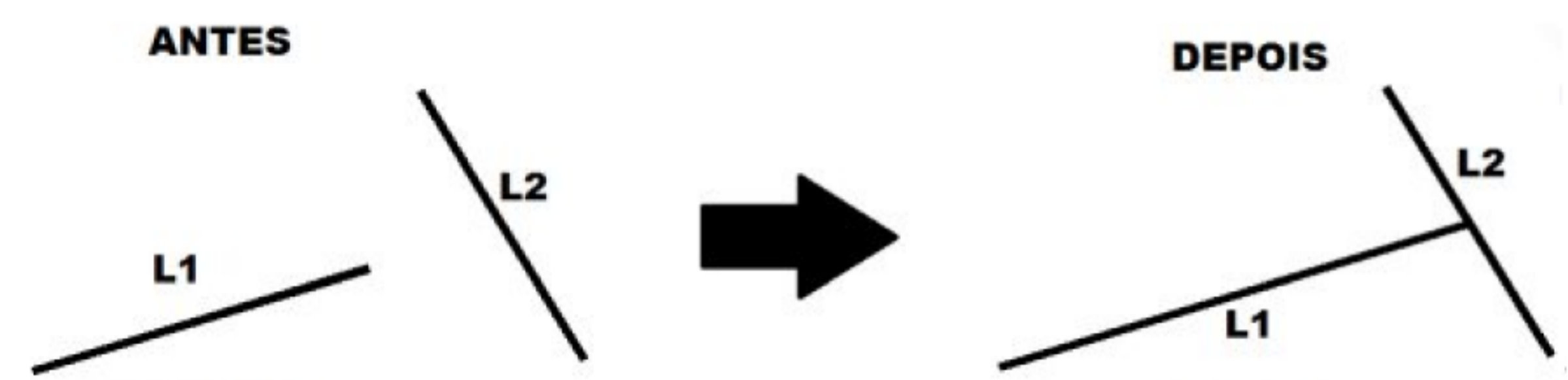
QUESTÃO 46

Assinale a alternativa que contém as 3 (três) principais vistas ortogonais utilizadas em desenhos arquitetônicos.

- (A) vista frontal, vista superior e vista lateral.
- (B) corte frontal, corte lateral e planta.
- (C) vista frontal, corte transversal e corte longitudinal.
- (D) corte transversal, corte longitudinal e corte superior.
- (E) vista frontal, vista lateral e corte.

QUESTÃO 47

Um desenhista está trabalhando utilizando o programa AUTOCAD e, em um determinado momento, ele necessita estender a linha L1 até a linha L2, conforme a figura. Qual é o comando do AUTOCAD que deve ser utilizado para essa operação?



- (A) TRIM.
- (B) STRETCH.
- (C) OFFSET.
- (D) MIRROR.
- (E) EXTEND.

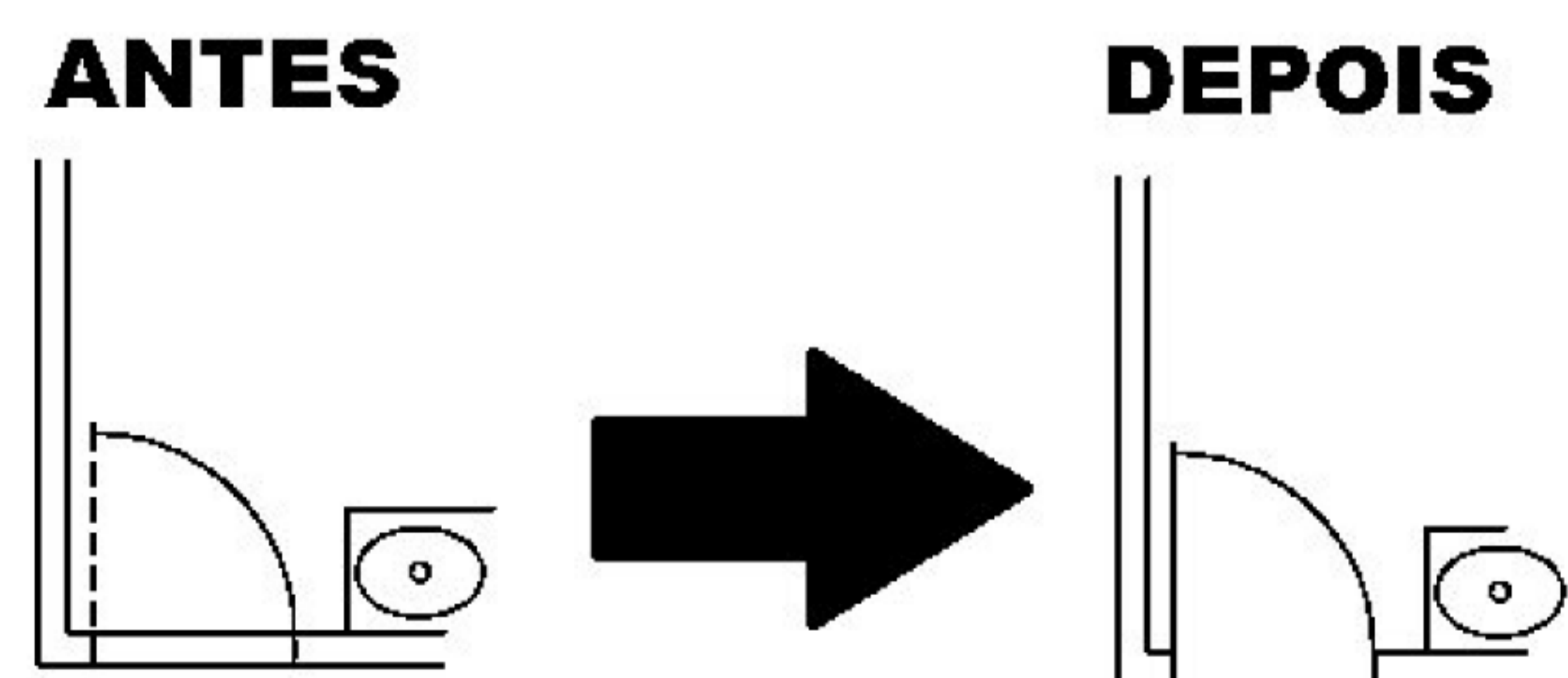
QUESTÃO 48

Um designer está escrevendo o conteúdo de um banner utilizando o programa AUTOCAD. Em um determinado momento, ele recebe a sugestão de um colega para alterar o conteúdo do texto de um dos destaques desse banner. Assinale a alternativa que contém um dos comandos que pode ser utilizado para essa operação.

- (A) LAYER
- (B) DPEDIT
- (C) PEDIT
- (D) DIMSTYLE
- (E) STYLE

QUESTÃO 49

Um arquiteto está utilizando o programa AUTOCAD para desenhar a planta de uma edificação. Ao desenhar a porta de um banheiro, ele necessita retirar as duas linhas que representam a parede, apenas no local da porta, sem apagar as demais linhas, conforme mostra a figura. Assinale a alternativa que contém o comando recomendado para efetuar essa operação.



- (A) EXTEND
- (B) EXPLODE
- (C) COPY
- (D) TRIM
- (E) STRETCH

QUESTÃO 50

Qual é a função do comando SKETCH do programa AUTOCAD?

- (A) Fazer rachuras.
- (B) Fazer polylines.
- (C) Fazer “rascunhos” à mão livre.
- (D) “Esticar” linhas retas.
- (E) Tangenciar círculos em linhas retas.