



Março/2015



PREFEITURA DE MANAUS - MANAUS PREVIDÊNCIA - MANAUSPREV

**Concurso Público para provimento de cargos de
Analista Previdenciário
Especialidade Tecnologia da Informação**

Nome do Candidato

Caderno de Prova 'J10', Tipo 001

Nº de Inscrição

MODELO

Nº do Caderno

TIPO-001

Nº do Documento

0000000000000000

00001-0001-0001

ASSINATURA DO CANDIDATO

P R O V A

**Conhecimentos Gerais
Conhecimentos Específicos**

INSTRUÇÕES

- Verifique se este caderno:
 - corresponde a sua opção de cargo.
 - contém 60 questões, numeradas de 1 a 60.Caso contrário, reclame ao fiscal da sala um outro caderno.
Não serão aceitas reclamações posteriores.
- Para cada questão existe apenas UMA resposta certa.
- Você deve ler cuidadosamente cada uma das questões e escolher a resposta certa.
- Essa resposta deve ser marcada na FOLHA DE RESPOSTAS que você recebeu.

VOCÊ DEVE

- Procurar, na FOLHA DE RESPOSTAS, o número da questão que você está respondendo.
- Verificar no caderno de prova qual a letra (A,B,C,D,E) da resposta que você escolheu.
- Marcar essa letra na FOLHA DE RESPOSTAS, conforme o exemplo: (A) ● (C) (D) (E)

ATENÇÃO

- Marque as respostas com caneta esferográfica de material transparente e tinta preta ou azul. Não será permitido o uso de lápis, lapiseira, marca-texto ou borracha durante a realização das provas.
- Marque apenas uma letra para cada questão, mais de uma letra assinalada implicará anulação dessa questão.
- Responda a todas as questões.
- Não será permitida qualquer espécie de consulta, nem o uso de máquina calculadora.
- A duração da prova é de 3 horas e 30 minutos, para responder a todas as questões e preencher a Folha de Respostas.
- Ao término da prova, chame o fiscal da sala e devolva todo o material recebido.
- Proibida a divulgação ou impressão parcial ou total da presente prova. Direitos Reservados.

**CONHECIMENTOS GERAIS****Língua Portuguesa**

Atenção: Considere o texto abaixo para responder às questões de números 1 a 7.

Numa definição solta, a floresta tropical é um tapete multicolorido, estruturado e vivo, extremamente rico. Uma colônia extravagante de organismos que saíram do oceano há 400 milhões de anos e vieram para a terra. Dentro das folhas ainda existem condições semelhantes às da primordial vida marinha. Funciona assim como um mar suspenso, que contém uma miríade de células vivas, muito elaborado e adaptado. Em temperatura ambiente, usando mecanismos bioquímicos de complexidade quase inacessível, processam-se átomos e moléculas, determinando e regulando fluxos de substâncias e energias.

A mítica floresta amazônica vai muito além de um museu geográfico de espécies ameaçadas e representa muito mais do que um simples depósito de carbono. Evoluída nos últimos 50 milhões de anos, a floresta amazônica é o maior parque tecnológico que a Terra já conheceu, porque cada organismo seu, entre trilhões, é uma maravilha de miniaturização e automação. Qualquer apelo que se faça pela valorização da floresta precisa recuperar esse valor intrínseco.

Cada nova iniciativa em defesa da floresta tem trilhado os mesmos caminhos e pressionado as mesmas teclas. Neste comportamento, identificamos o que Einstein definiu como a própria insanidade: "fazer a mesma coisa, de novo, esperando resultados diferentes".

Análises abrangentes mostram numerosas oportunidades para a harmonização dos interesses da sociedade contemporânea com uma Amazônia viva e vigorosa. Para chegarmos lá, é preciso compenetração, modéstia, dedicação e compromisso com a vida. Com os recursos tecnológicos disponíveis, podemos agregar inteligência à ocupação, otimizando um novo uso do solo, que abra espaço para a reconstrução ecológica da floresta. Podemos também revelar muitos outros segredos ainda bem guardados da resiliente biologia tropical e, com isso, ir muito além de compreender seus mecanismos.

A maioria dos problemas atuais podem se resolver por meio dos diversos princípios que guiam o funcionamento da natureza. Uma lista curta desses princípios, arrolados pela escritora Janine Benyus, constata que a natureza é propelida pela luz solar; utiliza somente a energia de que necessita; recicla todas as coisas; aposta na diversidade; demanda conhecimento local; limita os excessos internamente; e aproveita o poder dos limites.

(Adaptado de: NOBRE, Antônio Donato. **O Futuro Climático da Amazônia**. Disponível em: www.ccst.inpe.br)

1. Depreende-se do texto que
 - (A) os organismos que habitam a floresta tropical originaram-se do oceano, sendo que suas folhas guardam até hoje dentro de si semelhanças com as condições da antiga vida marinha.
 - (B) o desmatamento descontrolado na área da floresta amazônica já a transformou em um verdadeiro museu geográfico de espécies ameaçadas, muitas das quais serão brevemente extintas.
 - (C) a definição de Einstein do que seja a "insanidade" contribuiu para forjar novas iniciativas em defesa da floresta, que, entretanto, vão de encontro aos interesses da sociedade atual.
 - (D) a floresta amazônica é conhecida como um grande "parque tecnológico" devido ao alto número de empresas de desenvolvimento que buscam extrair matéria-prima do local.
 - (E) os princípios listados por Janine Benyus oferecem novas pistas sobre os mecanismos da natureza, mas são ineficazes quando se trata de resolver os problemas causados a ela pelo homem.
2. Mantendo-se a correção, o verbo que pode ser flexionado em uma forma do singular, sem que nenhuma outra alteração seja feita na frase, encontra-se sublinhado em:
 - (A) ... por meio dos diversos princípios que guiam o funcionamento da natureza. (último parágrafo)
 - (B) ... processam-se átomos e moléculas... (1º parágrafo)
 - (C) Dentro das folhas ainda existem condições semelhantes... (1º parágrafo)
 - (D) Análises abrangentes mostram numerosas oportunidades... (4º parágrafo)
 - (E) A maioria dos problemas atuais podem se resolver por meio dos diversos princípios... (último parágrafo)
3. No contexto, o segmento que restringe o sentido do termo imediatamente anterior encontra-se em:
 - (A) ... que um simples depósito de carbono... (2º parágrafo)
 - (B) ... que contém uma miríade de células vivas... (1º parágrafo)
 - (C) ... que abra espaço para a reconstrução ecológica da floresta... (4º parágrafo)
 - (D) ... que saíram do oceano há 400 milhões de anos... (1º parágrafo)
 - (E) ... que a natureza é propelida pela luz solar... (último parágrafo)
4. Traduz-se corretamente um segmento do texto em:
 - (A) *primordial vida marinha* = preponderante nascente marítima
 - (B) *propelida pela luz solar* = arrefecida pela energia do sol
 - (C) *recuperar esse valor intrínseco* = reaver essa importância inerente
 - (D) *colônia extravagante de organismos* = linhagem errante de seres vivos
 - (E) *resiliente biologia tropical* = perseverante bioma dos trópicos



5. Considerando o contexto, afirma-se corretamente:

- (A) Identifica-se relação de concessão entre as orações *Evoluída nos últimos 50 milhões de anos, a floresta amazônica é o maior parque tecnológico que a Terra já conheceu* (2º parágrafo).
- (B) O elemento sublinhado no segmento *condições semelhantes às da primordial vida marinha* (1º parágrafo) pode ser substituído por "à", sem prejuízo da correção.
- (C) Substituindo-se o elemento sublinhado em *Cada nova iniciativa em defesa da floresta tem trilhado os mesmos caminhos* (3º parágrafo) por "Cada uma das novas iniciativas", o verbo "ter" deverá ser flexionado no plural.
- (D) O elemento sublinhado em *Para chegarmos lá, é preciso compenetração, modéstia, dedicação e compromisso com a vida* (4º parágrafo), no contexto, pode ser substituído por "A fim de que".
- (E) Considerando-se o contexto, o segmento *o que Einstein definiu como a própria insanidade*, (3º parágrafo) não admite transposição para a voz passiva.

6. Considere:

recuperar esse valor intrínseco
mostram numerosas oportunidades
compreender seus mecanismos

Fazendo-se as alterações necessárias, os segmentos sublinhados acima foram corretamente substituídos por um pronome, na ordem dada, em:

- (A) recuperar-lhe – mostram-nas – compreender-lhes
- (B) recuperá-lo – mostram-nas – compreendê-los
- (C) recuperá-lo – lhes mostram – lhes compreender
- (D) o recuperar – mostram-lhes – os compreender
- (E) lhe recuperar – as mostram – compreendê-los

7. Considere:

Análises abrangentes mostram numerosas oportunidades para a harmonização... (4º parágrafo)

O segmento sublinhado que exerce, no contexto, a mesma função sintática que a do sublinhado acima está em:

- (A) *Podemos também revelar muitos outros segredos ainda bem guardados...*
- (B) *... porque cada organismo seu, entre trilhões, é uma maravilha de miniaturização e automação.*
- (C) *... podemos agregar inteligência à ocupação...*
- (D) *Dentro das folhas ainda existem condições semelhantes*
- (E) *... determinando e regulando fluxos de substâncias e energias.*

Atenção: Considere o texto abaixo para responder às questões de números 8 a 12.

Outro dia, numa mesa de bar, hesitante e assustado, me dei conta de que eu não sabia a minha idade. Como pode, a esta altura do campeonato – qual altura exatamente? – a pessoa ignorar quantos anos tem?

Quando você é criança, a idade é um negócio fundamental. É o dado mais importante depois do seu nome. Lembro que, na época, eu achava de uma obviedade tacanha esse "vou fazer", mas hoje entendo: o desejo de crescer é parte fundamental do software com que viemos ao mundo. Seis, vou fazer sete, é menos uma constatação óbvia do que uma saudável aspiração.

Dos 20 aos 30 anos, avança-se lentamente, com sentimentos contraditórios. A escola foi há séculos, mas ser adulto ainda é estranho. A resposta sincera a quantos anos você tem, nessa fase, seria: "26, queria fazer 25", "25, queria fazer 24", até chegar a 20 – acho que ninguém, a não ser dopado por doses cavalares de nostalgia e amnésia, gostaria de ir além, ou melhor, aquém, e voltar à adolescência.

Trinta anos é uma idade marcante. Agora é inegável que você ficou adulto. Mas aí você faz 35 e entra numa zona cinzenta (ou grisalha?) em que idade não significa mais muita coisa. A impressão que eu tenho, a esta altura do campeonato – qual altura, exatamente? – é que todo mundo tem a minha idade. Não sendo púbere nem gagá, estão todos no mesmo barco, uns com mais dor nas costas, mas no mesmo barco, trabalhando, casando, separando e resmungando nas redes sociais. Deve ser por isso que, sem perceber, parei de contar.

(Adaptado de: PRATA, Antonio. **Folha de S. Paulo**, 01/02/2015)

8. A "saudável aspiração" apontada pelo autor refere-se

- (A) ao desejo de crescer que se manifesta nas crianças, que, desse modo, acabam se referindo a uma idade futura ao dizerem quantos anos têm.
- (B) ao sonho de perpetuar indefinidamente a infância, período do desenvolvimento humano marcado pela fantasia, explorada em contos infantis, de nunca crescer.
- (C) ao desejo de parar de envelhecer quando se tem mais 30 anos e se percebe a inexorabilidade do passar do tempo.
- (D) à pretensão nostálgica do adulto recém-formado de retornar à adolescência e, assim, escapar das responsabilidades adquiridas.
- (E) ao esquecimento voluntário da própria idade, estratégia que, segundo o autor, proporciona a oportunidade de enxergar as pessoas como se não houvesse diferença etária entre elas.

9. A repetição, na crônica, da pergunta *qual altura, exatamente?* reitera a ideia do autor de que, a partir de dado momento,

- (A) *é inegável que você ficou adulto.*
- (B) *idade não significa mais muita coisa.*
- (C) *idade é um negócio fundamental.*
- (D) *ser adulto ainda é estranho.*
- (E) *avança-se lentamente, com sentimentos contraditórios.*



10. Mantendo-se a correção e o sentido, sem que nenhuma outra modificação seja feita na frase, substitui-se corretamente

- (A) *mas ser adulto* por “porquanto ser adulto” (3º parágrafo)
- (B) *me dei conta* por “percebi” (1º parágrafo)
- (C) *por isso que* por “esse o motivo porque” (último parágrafo)
- (D) *mas hoje entendo* por “apesar de hoje entendo” (2º parágrafo)
- (E) *a não ser* por “salvo” (3º parágrafo)

11. O segmento em que se encontra sublinhado um pronome está em:

- (A) *é que todo mundo tem a minha idade.*
- (B) *deve ser por isso que, sem perceber...*
- (C) *é parte fundamental do software com que viemos ao mundo.*
- (D) *Agora é inegável que você ficou adulto.*
- (E) *me dei conta de que eu não sabia a minha idade.*

12. O comentário escrito com correção gramatical e lógica encontra-se em:

- (A) Existem elementos que distingue a crônica de um texto exclusivamente informativo, visto que, ao tratar dos acontecimentos diários, o cronista pode lhe dar um estilo próprio, incluindo elementos como ficção e fantasia.
- (B) Ao desenvolver seu estilo e selecionar as palavras que utiliza em seu texto, o cronista transmite ao leitor a sua visão de mundo e expõe a sua forma pessoal de compreender os acontecimentos que o cerca.
- (C) Pode-se dizer que o estilo do cronista faz com que se situe entre duas áreas do conhecimento, qual seja, o jornalismo e a literatura, dado que muitos o classifica como o verdadeiro poeta dos acontecimentos do cotidiano.
- (D) O fato de ser publicada no jornal, via de regra, determina a vida curta da crônica, pois à de hoje seguem-se muitas outras nas próximas edições; entretanto, certas crônicas chegam até mesmo a definir um novo modo de encarar uma determinada questão.
- (E) As crônicas, geralmente, apresentam linguagem simples, espontânea, que se situa entre a oral e a literária, o que contribui para que os leitores se identifiquem com o cronista, embora possa não concordar com suas ideias.

Atenção: Considere o texto abaixo para responder às questões de números 13 a 15.

Em 1936, Tomie Ohtake desembarcou no Brasil, vinda de Kyoto, no Japão. E quase 20 anos depois começou a pintar. Nos anos 70, teve um dos momentos mais prestigiosos de sua carreira, quando expôs suas gravuras na Bienal de Veneza de 1972, dividindo as paredes com artistas de renome. Segundo a análise de Miguel Chaia, “usufruir uma obra de Tomie Ohtake propicia uma dupla experiência – incita a reflexão, num movimento primordial de subjetivação, e estimula os sentidos, em direção às coisas externas do universo. Mais interessante ainda é que as obras desta artista antecipam, pela intuição artística, imagens do espaço cósmico obtidas por instrumentos de observação de alta tecnologia, como, por exemplo, o telescópio Hubble. A poética de recriação do cosmo pela artista, que para a sua elaboração prescindia da intencionalidade, e a crescente utilização de recursos tecnológicos para fotografar ou ilustrar pontos do universo formam um instigante material para aprofundar questões referentes à sincronicidade entre arte e ciência”.

(Adaptado de: MESTIERI, Gabriel. Disponível em: entretenimento.uol.com.br e CHAIA, Miguel. Disponível em: institutomieohtake.org.br)

13. Atente para as afirmativas abaixo.

- I. No segmento *para aprofundar questões referentes à sincronicidade entre arte e ciência*, o sinal indicativo de crase deverá ser suprimido caso se substitua o elemento sublinhado por “sincronização”.
- II. Sem prejuízo para a correção e o sentido, o sinal de travessão pode ser substituído por dois-pontos no segmento *“usufruir uma obra de Tomie Ohtake propicia uma dupla experiência – incita a reflexão...”*
- III. O segmento sublinhado em *que para a sua elaboração prescindia da intencionalidade* pode ser isolado por vírgulas, sem prejuízo da correção.

Está correto o que se afirma APENAS em

- (A) III.
- (B) I.
- (C) I e II.
- (D) I e III.
- (E) II e III.

14. *A poética de recriação do cosmo pela artista, que para a sua elaboração prescindia da intencionalidade...*

O verbo que, no contexto, possui o mesmo tipo de complemento que o sublinhado acima está empregado em:

- (A) *... as obras desta artista antecipam, pela intuição artística, imagens do espaço cósmico...*
- (B) *... propicia uma dupla experiência...*
- (C) *... Tomie Ohtake desembarcou no Brasil...*
- (D) *... quando expôs suas gravuras na Bienal de Veneza de 1972...*
- (E) *... incita a reflexão, num movimento primordial de subjetivação...*



15. Está correta a **redação** do comentário que se encontra em:
- (A) Do extenso currículo de Tomie Ohtake constam mais de quinze participações em bienais por todo o mundo, além de 26 prêmios e 31 esculturas localizadas em diversos espaços públicos no Brasil.
 - (B) Em São Paulo, destaca-se obras como os grandes painéis que Tomie Ohtake fez para a Estação Consolação do Metrô, assim como a pintura em parede, na Ladeira da Memória.
 - (C) Tomie Ohtake afirmou-se como artista devido aos estudos das relações entre forma e cor que marcaria toda a sua carreira, passando por formas ovais, quadradas, retangulares, entre outras.
 - (D) Localizado no Memorial da América Latina, um painel em tapeçaria de aproximadamente 800 metros quadrados, foi desenhado por Tomie Ohtake em 1989 sob encomenda de Niemeyer para a inauguração do conjunto.
 - (E) As quatro grandes lâminas de concreto em forma de onda na avenida 23 de Maio, em São Paulo, simboliza quatro gerações de japoneses que vivem no Brasil, formando uma colônia de mais de 1,5 milhões de pessoas.

Atenção: Considere a entrevista abaixo para responder às questões de números 16 a 20.

Como a temática amazônica se impõe na sua escrita?

Milton Hatoum. *A temática amazônica se impõe, porque, por acaso, eu nasci em Manaus. Se tivesse nascido em Paraty ou Pequim, escreveria sobre Paraty ou Pequim, certamente. Ou sobre São Paulo, se eu tivesse passado a infância lá. Agora, lembro do Kafka que escreveu A muralha da China e acho que nesse momento ele foi chinês. O mais comum é que você escreva sobre o lugar onde nasceu. Eu tenho um vínculo forte com Manaus, sou um amazonense urbano, não conheço profundamente a floresta, mas conheço um pouco o interior da Amazônia. Mas, geralmente, nos meus livros, o cenário, o lugar simbólico, é Manaus.*

E é uma Manaus que foge um pouco daquele estereótipo, para quem não é de lá.

Milton Hatoum. *Se você imaginar a surpresa das pessoas que chegam a Manaus... O Glauber Rocha, na primeira vez em que foi a Manaus, pensou que fosse encontrar uma cidade barroca, aí ele encontrou uma cidade europeia, com aquela ópera, aquele teatro maravilhoso, aquela praça italiana, aquele desenho em ondas em preto-e-branco da Praça São Sebastião que inspirou o calçadão do Rio de Janeiro, em Copacabana, feito pelo Burlle Marx. Aquilo foi inspirado nessa praça em Manaus, poucas pessoas sabem.*

Manaus é uma cidade como as outras, só que ela tem, como as outras cidades, algumas particularidades, fortes particularidades. Uma delas é o fato de estar no coração da floresta. É uma cidade que tem características interessantes, porque tem ali uma tradição indígena muito forte – o nome da cidade é o de uma tribo indígena que foi dizimada, desapareceu, os Manaús –, tem uma tradição também europeia, de presença portuguesa, desde o século XVII, quando já era uma fortaleza avançada dos portugueses, que queriam defender e ocupar a Amazônia, em disputa com os espanhóis. E teve uma importância econômica fundamental durante 40 anos, com o grande ciclo da borracha; na época, o látex representava 50% da exportação do Brasil – o resto era café. Então a cidade sempre foi cosmopolita, com a presença de muitos estrangeiros. Tive professores estrangeiros na minha juventude em Manaus e convivi com muitos estrangeiros, acho que eles estão presentes no meu trabalho.

(Entrevista concedida por HATOUM, Milton. Disponível em: www.saraivaconteudo.com.br, com adaptações)

16. Depreende-se do relato de Hatoum que
- (A) a cidade de Manaus abriga muitos imigrantes, atraídos, inicialmente, pela exploração da borracha, embora tenha também um forte traço provinciano, mantido até os dias de hoje.
 - (B) as pessoas que chegam a Manaus pela primeira vez surpreendem-se com o caráter barroco da arquitetura da cidade, percebido nos seus teatros e praças.
 - (C) o escritor costuma identificar-se com seu lugar de origem, que, na maioria das vezes, influencia a representação do cenário presente na obra literária.
 - (D) Manaus atrai muitos turistas por ser uma cidade exótica no coração da floresta Amazônica, embora já tenha perdido suas características indígenas e seja bastante cosmopolita.
 - (E) o cenário do escritor amazonense sofreu forte influência de sua cidade de origem e do exotismo da floresta amazônica, diferentemente de Kafka, que se afastou de seu país de origem em suas criações literárias.

17. Mantém-se a correção gramatical substituindo-se

- (A) onde por "em que", no segmento *O mais comum é que você escreva sobre o lugar onde nasceu.*
- (B) Tive por "Houveram", no segmento *Tive professores estrangeiros na minha juventude...*
- (C) que por "às quais", no segmento *a surpresa das pessoas que chegam a Manaus...*
- (D) na época por "aquela altura", no segmento *na época, o látex representava 50% da exportação...*
- (E) durante por "à longo de", no segmento *teve uma importância fundamental durante 40 anos...*



18. *Manaus é uma cidade como as outras, só que ela tem, como as outras cidades, algumas particularidades...*

Mantêm-se as relações de sentido do texto substituindo-se o segmento sublinhado por:

- (A) uma vez que
- (B) no entanto
- (C) se acaso
- (D) conquanto
- (E) embora

19. *na época, o látex representava 50% da exportação do Brasil*

O verbo flexionado nos mesmos tempo e modo que o grifado acima encontra-se em:

- (A) *A temática amazônica se impõe...*
- (B) *... escreveria sobre Paraty ou Pequim, certamente.*
- (C) *E teve uma importância econômica fundamental durante 40 anos...*
- (D) *... mas conheço um pouco o interior da Amazônia.*
- (E) *... quando já era uma fortaleza avançada dos portugueses...*

20. Uma **redação** alternativa, baseada em um segmento do texto, escrita com correção gramatical e lógica, encontra-se em:

- (A) O motivo no qual a temática amazônica se impõe, é o fato de, fortuitamente, eu ter nascido em Manaus; acaso nascera em Paraty ou Pequim, teria escrito sobre Paraty ou Pequim, certamente.
- (B) Manaus é uma cidade em que se tem características interessantes, considerando que há ali uma tradição indígena muito forte, visto no próprio nome da cidade, proveniente da tribo indígena dos Manaús que foram dizimados e desapareceram.
- (C) Durante os 40 anos que duraram o grande ciclo da borracha, Manaus teve uma importância econômica fundamental, pois, na época, 50% da exportação do Brasil era representado pelo látex – o resto era café.
- (D) Poucas pessoas sabem que o calçadão do Rio de Janeiro, em Copacabana, feito por Burle Marx, foi inspirado pelo desenho em ondas em preto-e-branco da Praça São Sebastião.
- (E) Por Manaus ser uma cidade cosmopolita, com a presença de muitos estrangeiros, Hatoum teve professores estrangeiros na juventude com o qual conviveu e, assim, acredita que estejam presentes no seu trabalho.

Raciocínio Lógico – Matemático

21. Em um grupo de 32 homens, 18 são altos, 22 são barbados e 16 são carecas. Homens altos e barbados que não são carecas são seis. Todos homens altos que são carecas, são também barbados. Sabe-se que existem 5 homens que são altos e não são barbados nem carecas. Sabe-se que existem 5 homens que são barbados e não são altos nem carecas. Sabe-se que existem 5 homens que são carecas e não são altos e nem barbados. Dentre todos esses homens, o número de barbados que não são altos, mas são carecas é igual a

- (A) 13.
- (B) 5.
- (C) 8.
- (D) 4.
- (E) 7.

22. Na sequência 11; 13; 16; 26; 28; 31; 41; 43; 46; 56; 58; 61; 71; . . . a diferença entre o 35º termo e o 28º termo é igual a

- (A) 29.
- (B) 21.
- (C) 42.
- (D) 37.
- (E) 32.



23. Excetuando-se o 1, sabe-se que o menor divisor positivo de cada um de três números naturais diferentes são, respectivamente, 7; 3 e 11. Excetuando-se o próprio número, sabe-se que o maior divisor de cada um dos três números naturais já citados são, respectivamente, 11; 17 e 13. A soma desses três números naturais é igual a
- (A) 271.
(B) 159.
(C) 62.
(D) 303.
(E) 417.
-
24. Um atleta sobe uma rampa sempre em exatos 3 minutos e 28 segundos. Esse atleta desce essa rampa sempre em exatos 2 minutos e 43 segundos. Em um dia, esse atleta subiu a rampa 5 vezes e a desceu 4 vezes. A diferença entre o tempo total gasto com as 5 subidas e o tempo total gasto com as 4 descidas é de
- (A) 5 minutos e 58 segundos.
(B) 7 minutos e 32 segundos.
(C) 7 minutos e 18 segundos.
(D) 6 minutos e 28 segundos.
(E) 6 minutos e 52 segundos.
-
25. Considere a afirmação: Se os impostos sobem, então o consumo cai e a inadimplência aumenta. Uma afirmação que corresponde à negação lógica dessa afirmação é
- (A) Se os impostos não sobem, então o consumo aumenta e a inadimplência cai.
(B) Os impostos não sobem e o consumo não cai e a inadimplência não aumenta.
(C) Se os impostos não sobem, então o consumo não cai e a inadimplência não aumenta.
(D) Se o consumo não cai ou a inadimplência não aumenta, então os impostos não sobem.
(E) Os impostos sobem e o consumo não cai ou a inadimplência não aumenta.
-
26. Um preço cai 20%. Esse preço novo sofre um aumento de 40% e assim ele torna-se, em relação ao preço inicial antes da queda,
- (A) 20% a mais.
(B) 12% a mais.
(C) igual.
(D) 10% a menos.
(E) 8% a mais.
-
27. Uma empresa precisa encher de água 14 tanques de igual volume. A empresa executará esse trabalho em duas ocasiões. Na primeira ocasião 7 torneiras, com a mesma vazão de água, enchem 8 desses tanques em 4 horas e 30 minutos. Na segunda ocasião, 6 dessas 7 torneiras apresentam vazão $\frac{1}{3}$ a menos do que na primeira ocasião e uma delas a mesma vazão anterior. O tempo gasto para que essas 7 torneiras encham os últimos 6 tanques é igual a
- (A) 3 horas e 50 minutos.
(B) 4 horas, 43 minutos e 30 segundos.
(C) 5 horas, 3 minutos e 20 segundos.
(D) 4 horas, 15 minutos e 18 segundos.
(E) 4 horas e 12 minutos.



28. Considere as afirmações sobre Alberto, Bruno, César e Dario sendo que cada um toca apenas um instrumento.

- I. Alberto é pianista ou Bruno é saxofonista.
- II. Bruno é saxofonista ou César é violinista.
- III. Se César é violinista, então Dario é clarinetista.

Dentre essas afirmações, sabe-se que são verdadeiras I e III e que a II é falsa.

Deste modo,

- (A) Dario é clarinetista e Bruno é saxofonista.
- (B) Se Dario é clarinetista, então Alberto não é pianista.
- (C) César é violinista ou Alberto é pianista.
- (D) Bruno não é saxofonista e Dario não é clarinetista.
- (E) Se César não é violinista, então Bruno é saxofonista.

29. O número de analistas de uma empresa está para o número total de funcionários dessa mesma empresa assim como 5 está para 14. O número de técnicos dessa empresa está para o número de analistas assim como 9 está para 7. O número de analistas com mais de 30 anos está para o total de analistas assim como 4 está para 5. Ao todo, nessa empresa, trabalham 45 técnicos. A porcentagem, em relação ao total dos funcionários da empresa, dos analistas com 30 anos ou menos é, aproximadamente,

- (A) 7%.
- (B) 3%.
- (C) 13%.
- (D) 11%.
- (E) 9%.

30. Considere as expressões numéricas, abaixo.

$$A = \frac{1}{2} + \frac{1}{4} + \frac{1}{8} + \frac{1}{16} + \frac{1}{32} \quad \text{e} \quad B = \frac{1}{3} + \frac{1}{9} + \frac{1}{27} + \frac{1}{81} + \frac{1}{243}$$

O valor, aproximado, da soma entre A e B é

- (A) 1.
- (B) 2,5.
- (C) 1,5.
- (D) 2.
- (E) 3.



CONHECIMENTOS ESPECÍFICOS

Atenção: Para responder às questões de número 31 e 32, considere o algoritmo abaixo.

```

Algoritmo Exemplo
Var v: vetor [0..7]: inteiro
Var n, p, u, a: inteiro
Início
  Para p de 0 até 7 passo 1 faça
    leia (n)
    v[p] ← n
  Fim_para
  p ← 0
  u ← 8
  Enquanto (u <> 2) faça
    Enquanto (p <> (u-1)) faça
      Se (v[p] > v[p+1]) então
        a ← v[p]
        v[p] ← v[p+1]
        v[p+1] ← a
      Fim_se
      p ← p + 1
    Fim_enquanto
    p ← 0
    u ← u - 1
  Fim_enquanto
Fim

```

31. Considerando-se que v receba os valores 12, 21, 3, 9, 57, 33, 27 e 41, nessa ordem, após executar todos os laços de repetição as posições 4 e 5 do vetor v conterão, respectivamente, os valores

- (A) 33 e 41.
- (B) 21 e 27.
- (C) 57 e 33.
- (D) 27 e 33.
- (E) 21 e 12.

32. Se nas duas ocorrências de atribuição do valor 0 à variável p , ou seja, $p \leftarrow 0$, for atribuído 1 a esta variável,

- (A) ocorrerá um erro, pois será usada uma posição inexistente do vetor.
- (B) após a execução de todos os laços de repetição, a posição 2 do vetor v conterá o valor 3.
- (C) ocorrerá um erro, pois o laço de repetição `Enquanto` interno nunca será executado.
- (D) após a execução de todos os laços de repetição, a posição 7 do vetor v conterá o valor 21.
- (E) após a execução de todos os laços de repetição, a posição 0 do vetor v conterá o valor 12.

33. Considere o pseudocódigo abaixo.

```

Algoritmo Lógica
var a, b, c, d: inteiro
Início
  a ← 2
  b ← 5
  c ← 10
  d ← 3
  Se ((NÃO((a+c*b) <= (d*b/a)) E ((b+c/d) < (c/a*d-b*a))) então
    imprima ("A")
  Fim_se
  Se (((a+c*b) <= (d*b/a)) OU ((b+c/d) <> (c/a*d-b*a)) E NÃO((c-d)=(d+a))) então
    imprima ("B")
  Fim_se
  Se (((a+c)*b) <= (d*b/a)) E ((b-c*d) <> (c/a*(d-b)*a)) então
    imprima ("C")
  Fim_se
Fim

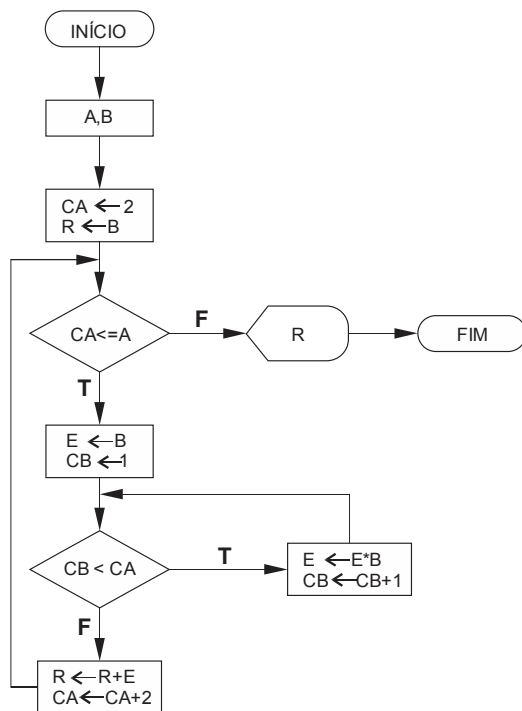
```

Neste algoritmo será impresso

- (A) A.
- (B) AB.
- (C) B.
- (D) BC.
- (E) C.



34. Considere o fluxograma abaixo.



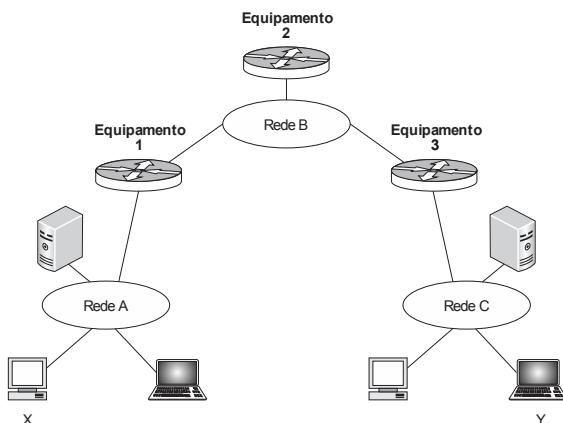
Se forem lidos para as variáveis A e B, respectivamente, os valores 4 e 4 será exibido o valor

- (A) 47994.
- (B) 276.
- (C) 1338.
- (D) 4372.
- (E) 20.

35. Wi-Fi é um conjunto de especificações para redes locais sem fio (*Wireless Local Area Network – WLAN*) que são conhecidas como redes no padrão IEEE

- (A) 802.2.
- (B) 802.11.
- (C) 802.8.
- (D) 802.16.
- (E) 802.15.

36. Considere a rede abaixo.



De acordo com a simbologia e a função nesta rede, os equipamentos 1, 2 e 3 são, todos,

- (A) roteadores.
- (B) hubs.
- (C) switches.
- (D) bridges.
- (E) modems.



37. Cada endereço IPv4 que identifica computadores em uma rede é composto por 32 *bits* separados em 4 octetos. Para permitir que o destinatário de pacotes IP diferencie a parte que identifica a rede da parte que identifica o *host* são utilizadas máscaras geralmente no formato $\dots x \dots$, em que x é igual a $\dots x \dots$ para a porção do endereço correspondente à rede.
- As lacunas **I** e **II** são preenchidas correta e, respectivamente, com
- (A) 255.x.x.x e 255.
 - (B) 192.x.x.x e 192.
 - (C) 128.x.x.x e 128.
 - (D) 223.x.x.x e 223.
 - (E) 254.x.x.x e 254.
-
38. Um analista da Manausprev está trabalhando em um processo do CobiT 4.1 que tem como objetivo estabelecer um programa e uma estrutura de gestão de projeto para o gerenciamento de todos os projetos de TI da organização. Essa estrutura assegurará a correta priorização e a coordenação de todos os projetos e incluirá um plano mestre, atribuição de recursos, definição dos resultados a serem entregues, aprovação dos usuários, divisão por fases de entrega, garantia da qualidade, plano de teste formal e uma revisão pós-implementação para assegurar a gestão de risco do projeto e a entrega de valor para o negócio.
- O analista está trabalhando no processo
- (A) Gerenciar Projetos e Serviços, do domínio Gerenciar e Regular – GR.
 - (B) Gerenciar Projetos e Serviços, do domínio Monitorar e Avaliar – ME.
 - (C) Gerenciar Projetos, do domínio Planejar e Organizar – PO.
 - (D) Gerenciar Projetos, do domínio Adquirir e Implementar – AI.
 - (E) Definir as Diretrizes de Tecnologia, do domínio Entregar e Suportar – DS.
-
39. Considere que a Manausprev deseja entender a situação dos seus sistemas de TI para decidir que nível de gerenciamento e controle será necessário. Para isso, resolveu avaliar onde são requeridas melhorias e implementar um conjunto de ferramentas de gerenciamento para atingi-las. Como guia para essa iniciativa, optou por utilizar os objetivos de performance e métricas para os processos de TI descritas no CobiT 4.1. Neste *framework*, para a medição de performance são definidos três níveis de objetivos e métricas:
- (A) dos serviços, dos processos e dos resultados.
 - (B) de execução, de controle e de resultados.
 - (C) de serviços, de produtos e de atendimento.
 - (D) de TI, de serviços e de resultados.
 - (E) de TI, dos processos e de atividades.
-
40. Segundo o CobiT 4.1, o gerenciamento do processo de “Avaliar e Gerenciar os Riscos de TI (PO9)” que satisfaça ao requisito do negócio para a TI de “analisar e comunicar os riscos de TI e seus potenciais impactos nos processos e objetivos de negócio” é “Repetível, porém Intuitivo”, quando
- (A) a avaliação e a gestão de risco são procedimentos padronizados e as exceções do processo de gestão de risco são relatadas à Diretoria de TI, já que a gestão de risco de TI é uma responsabilidade da Alta Direção. Nesse nível de maturidade, o risco é avaliado e mitigado no nível de projeto e também regularmente no nível de operação de TI.
 - (B) o gerenciamento de risco atingiu um estágio de desenvolvimento em que há um processo organizacional estruturado em vigor e bem gerenciado, em que boas práticas são aplicadas em toda a organização. Nesse nível de maturidade, a captura, a análise e o relato de dados de gestão de risco estão altamente automatizados.
 - (C) não acontece avaliação de risco para processos e decisões de negócio, pois a organização não considera os impactos no negócio associados a vulnerabilidades da segurança e incertezas de projetos de desenvolvimento. Nesse nível de maturidade gerenciar riscos não é considerado relevante para adquirir soluções ou entregar serviços de TI.
 - (D) existe uma abordagem imatura e inicial de avaliação de risco utilizada a critério de alguns gerentes de projeto. Nesse nível de maturidade, a gestão de risco é superficial e geralmente aplicada somente a grandes projetos ou em resposta a problemas.
 - (E) os riscos de TI são considerados de forma *ad hoc* e avaliações informais de risco de projeto são realizadas quando solicitadas em cada projeto. Nesse nível de maturidade avaliações de risco são às vezes identificadas em um plano de projeto, mas raramente atribuídas aos gerentes correspondentes.



41. Na busca por uma Administração pública que prime pela melhor gestão dos recursos e maior qualidade na prestação de serviços aos cidadãos, torna-se essencial a realização de um bom planejamento de TI que viabilize e potencialize a melhoria contínua da performance organizacional. Nesse contexto, o Plano Diretor de Tecnologia da Informação – PDTI
- (A) é um instrumento de diagnóstico, planejamento e gestão dos recursos e processos de TI que visa atender às necessidades de informação de um órgão ou entidade para um determinado período.
 - (B) é um documento do órgão, devendo ser produzido pela área de TI, com auxílio da área de negócios, e ser assinado obrigatoriamente pelo presidente do órgão.
 - (C) deve colher, das estratégias institucionais, as necessidades de informação e serviços gerais, propondo metas, ações e prazos, que possam satisfazer as demandas da área de TI, com o auxílio dos recursos humanos, materiais e financeiros.
 - (D) deve contemplar, pelo menos, as necessidades de informação alinhadas à estratégia de TI, plano de investimentos, contratações de serviços, quantitativo e capacitação de pessoal, gestão de documentos e gestão de ativos de informação.
 - (E) deve prover uma orientação para a formação de Comitês de Contratação de Serviços de TI que envolvam as diversas áreas do órgão responsáveis por alinhar os investimentos em TI com os objetivos do órgão e apoiar a terceirização de projetos de TI.

42. A linguagem SQL é dividida em subconjuntos de acordo com as operações que se deseja efetuar sobre um banco de dados. Considere os grupos de comandos:

I. CREATE, ALTER, DROP.

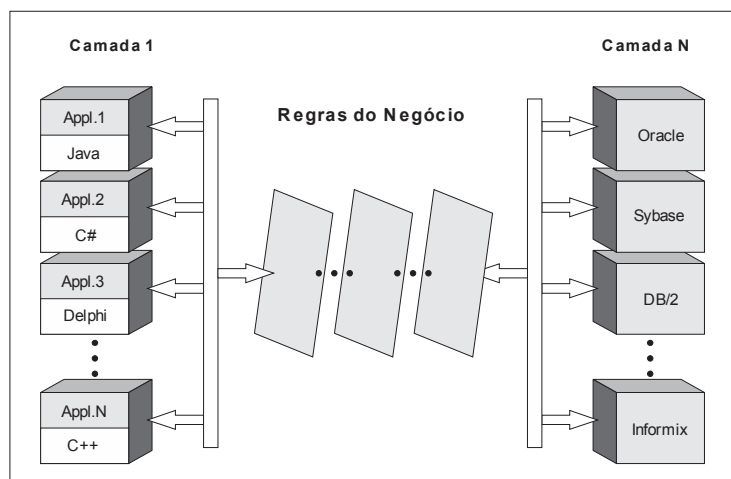
II. GRANT, REVOKE.

III. DELETE, UPDATE, INSERT.

Os comandos listados em

- (A) I correspondem à *Data Control Language* – DCL e II à *Data Definition Language* – DDL.
- (B) I correspondem à *Data Manipulation Language* – DML e III à *Data Control Language* – DCL.
- (C) II correspondem à *Data Manipulation Language* – DML e III à *Data Control Language* – DCL.
- (D) I correspondem à *Data Definition Language* – DDL e III à *Data Manipulation Language* – DML.
- (E) II correspondem à *Data Control Language* – DCL e III à *Data Definition Language* – DDL.

43. Considere a arquitetura de um SGBD mostrada na figura abaixo.



Trata-se de uma arquitetura

- (A) distribuída em N camadas, em que a informação está distribuída em diversos servidores. Cada servidor atua como no sistema cliente-servidor, porém as consultas oriundas dos aplicativos são feitas para qualquer servidor indistintamente, através da rede.
- (B) centralizada, em que existe um computador com grande capacidade de processamento, que é o hospedeiro do SGBD e emuladores para os vários aplicativos. Tem como principal vantagem o baixo custo, pois permite que muitos usuários manipulem grande volume de dados.
- (C) cliente-servidor, em que o cliente executa as tarefas do aplicativo, ou seja, fornece a interface do usuário. O servidor executa as consultas no SGBD e retorna os resultados ao cliente, aumentando o tráfego da rede.
- (D) descentralizada, pois o sistema encarrega-se de obter a informação necessária, de maneira transparente para o aplicativo, que passa a atuar consultando seu servidor. Porém, é dependente de aspectos lógicos de carga de acesso aos dados, o que a torna desvantajosa.
- (E) em rede, em que a base de dados é fortemente acoplada. Sua vantagem é que cada aplicativo acessa apenas o servidor que dispõe dos seus dados, através do acesso à rede.



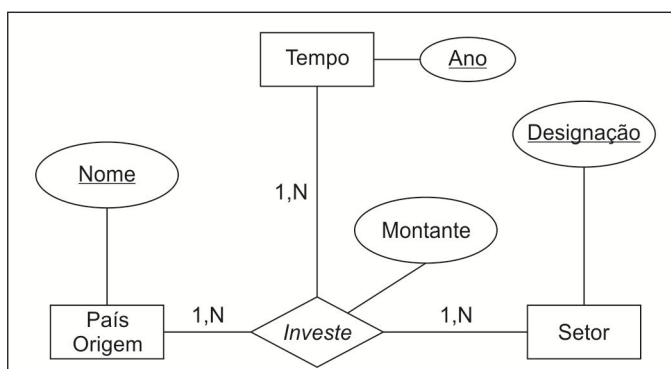
44. Considere a tabela **TabPREV** do banco de dados relacional **BD_PREV** que possui os seguintes campos:

Matrícula	Nome	Data_Aposentadoria	Valor_Aposentadoria
numérico	string	data	numérico

O comando SQL capaz de apresentar todas as pessoas que se aposentaram entre 1^o de Janeiro de 2009 e 31 de Dezembro de 2014 por ordem crescente de valor da aposentadoria é:

- (A) `SELECT * FROM TabPREV OF BD_PREV WHERE Data_Aposentadoria DATEDIFF ('01-Jan-2009', '31-Dec-2014') ORDER BY Valor_Aposentadoria;`
- (B) `SELECT * FROM TabPREV ORDER BY Valor_Aposentadoria WHERE Data_Aposentadoria IN "01-Jan-2009" && '31-Dec-2014';`
- (C) `SELECT * FROM TabPREV WHERE Data_Aposentadoria BETWEEN '01-Jan-2009' AND '31-Dec-2014' ORDER BY Valor_Aposentadoria ASC;`
- (D) `SELECT * FROM BD_PREV WHERE Data_Aposentadoria FROM TabPREV IS LIKE '01-Jan-2009' AND '31-Dec-2014' ORDER BY Valor_Aposentadoria ASC;`
- (E) `SELECT * FROM TabPREV ORDER BY Valor_Aposentadoria WHERE Data_Aposentadoria BETWEEN ('01-Jan-2009', '31-Dec-2014');`

45. Considere Modelo Entidade-Relacionamento – MER, abaixo:



Para realizar a derivação do MER acima para o esquema relacional, é correto afirmar que

- (A) o relacionamento, em termos de máximo, entre País Origem, Setor e Tempo é tipo 1:1:N.
- (B) uma associação do tipo N:N origina uma nova tabela que herda os atributos da associação e cujo identificador pode ser composto a partir dos identificadores das entidades participantes na associação.
- (C) são exemplos de tabelas derivadas: País Origem = {Nome, Código, População, PIB} e Investe={Designação, Setor}.
- (D) em uma associação do tipo 1:N o atributo identificador da entidade do lado N vai ser atributo não identificador da entidade do lado 1. Exemplo: Investidor = {NomeInvestidor, NomePaísOrigem, Investe}.
- (E) são exemplos de tabelas derivadas: Tempo={Ano, Investe} e Setor = {NomePaís, DesignaçãoSector, Ano, Montante}.

46. Uma transação é uma unidade atômica de trabalho que ou estará completa ou não foi realizada. Para propostas de restauração, o administrador de restaurações mantém o controle das seguintes operações:

- BEGIN_TRANSACTION: Marca o início da execução da transação.
- READ ou WRITE: Especifica operações de leitura ou gravação em itens do banco de dados, que são executadas como parte de uma transação.
 - I. Especifica que as operações READ e WRITE da transação terminaram e marca o fim da execução da transação. Entretanto, nesse ponto é necessário verificar se as mudanças introduzidas pela transação podem ser permanentemente aplicadas ao banco de dados (efetivadas), ou se a transação deverá ser abortada porque viola a serialização, ou por alguma outra razão.
 - II. Indica término com sucesso da transação, de forma que quaisquer alterações (atualizações) executadas poderão ser seguramente efetivadas no banco de dados e não serão desfeitas.
 - III. Indica que uma transação não terminou com sucesso, de forma que quaisquer mudanças ou efeitos que a transação possa ter aplicado ao banco de dados deverão ser desfeitas.

As operações I, II e III correspondem, correta e respectivamente, a:

- (A) FINISH; ROLLBACK; COMMIT.
- (B) END_TRANSACTION; SUCCESSFUL_TRANSACTION; UNSUCCESSFUL_TRANSACTION.
- (C) END_TRANSACTION; COMMIT_TRANSACTION; ROLLBACK.
- (D) STOP_TRANSACTION; GO_TRANSACTION; BACK_TRANSACTION.
- (E) STOP; COMMIT; ROLLBACK.

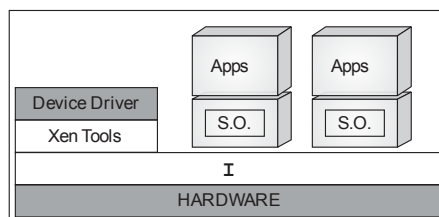


47. No processo de engenharia reversa de um Banco de Dados Relacional o *designer* pode precisar particionar os elementos do modelo da engenharia reversa em pacotes de áreas de assunto que contêm conjuntos logicamente relacionados de tabelas. A transformação do Modelo de Dados em Modelo de *Design* pode utilizar um procedimento para produzir Classes de *Design* a partir dos elementos de modelo no Modelo de Dados. A tabela abaixo mostra um resumo do mapeamento geral entre os elementos do Modelo de *Design* e os elementos do Modelo de Dados.

Elementos do Modelo de Dados	Elementos do Modelo de <i>Design</i> Correspondente
Tabela	I
Coluna	Atributo
Relacionamento sem Identificação	II
Tabela de Interseção	Classe de Associação Associação de Muitos-para-Muitos Associação Qualificada
Relacionamento de Identificação	Agregação
Cardinalidade	Multiplicidade
Restrição de Verificação com uma cláusula enumerada	Classe <<ENUM>>
Esquema	III

Completam, correta e respectivamente, as lacunas I, II e III da tabela:

- (A) Objeto - Associação - Classe.
(B) Operação - Generalização - Método.
(C) Método - Generalização - Interface.
(D) Método - Junção - Objeto.
(E) Classe - Associação - Pacote.
48. Considere que a Manausprev armazena os nomes dos beneficiários de aposentadorias em uma Árvore Binária de Busca – ABB. Ao se armazenar, nesta ordem, os nomes Marcos, José, Carolina, Paula, Rui, Pedro e Maria, a ABB resultante
- (A) é perfeitamente balanceada.
(B) tem altura 3, que corresponde à altura mínima para armazenar os 7 nomes.
(C) possui como folhas os nomes Rui e Maria.
(D) requer no máximo 3 comparações para localizar qualquer um dos 7 nomes.
(E) requer no máximo 4 comparações para localizar qualquer um dos 7 nomes.
49. O Citrix XenServer é uma plataforma de virtualização do tipo *bare metal* que executa direto sobre o *hardware*, sem requerer sistema operacional hospedeiro dedicado. A figura abaixo apresenta a arquitetura simplificada de uma solução de virtualização com base na tecnologia Citrix XenServer.



O componente da solução identificado na figura como I é o Citrix

- (A) NetScaler Gateway, que protege os aplicativos e a camada de rede contra ameaças, com *firewall* de aplicativo da *web* e serviços de prevenção de ataques de negação de serviço (DoS) integrados. Também permite acesso seguro a aplicativos através de um módulo AAA (autenticação, autorização e contabilização) e SSL VPN.
- (B) NetScaler, que fornece à TI controle granular no nível do aplicativo e, ao mesmo tempo, oferece aos funcionários acesso remoto de qualquer lugar. Estabelece uma conexão criptografada segura entre o cliente e o *data center* para garantir que os recursos sejam acessados, em segurança, de qualquer lugar.
- (C) XenServer, que permite que os funcionários do governo acessem *desktops* e aplicativos de qualquer lugar ou dispositivo. Centraliza o gerenciamento de aplicativo e de *desktop*, fazendo com que as organizações governamentais possam reduzir os custos totais de operação em até 40%.
- (D) Hypervisor, responsável por prover serviços que permitem diferentes sistemas operacionais executarem no mesmo *hardware* concorrentemente. Suas funções incluem gerenciamento da memória e escalonamento da CPU de todas as máquinas virtuais.
- (E) Xen Desktop, que permite que as equipes de TI adicionem dinamicamente servidores a um grupo de recursos, criando novas máquinas virtuais em vez de adicionar servidores físicos, para atender às necessidades crescentes de computação.



50. O AD DS (Serviços de Domínio *Active Directory*) no sistema operacional Windows Server 2008 possui, dentre seus recursos, o último *logon* interativo. Este recurso é útil quando se deseja verificar se alguém está tentando executar um ataque de força bruta no diretório ao tentar acessar uma conta e adivinhar a senha. O último *logon* interativo ajuda a registrar quatro componentes principais das informações de *logon* do usuário, dentre as quais NÃO se encontra o
- (A) número do IP do invasor que tentou fazer o *logon* em um servidor do Windows Server 2008 ou que ingressou em um domínio ou uma estação de trabalho do Windows Vista.
 - (B) número total de falhas em tentativas de *logon* em um servidor do Windows Server 2008 que ingressou em um domínio ou uma estação de trabalho do Windows Vista.
 - (C) número total de falhas em tentativas de *logon* após um *logon* bem-sucedido em um servidor do Windows Server 2008 ou uma estação de trabalho do Windows Vista.
 - (D) horário da última falha em tentativa de *logon* em uma estação de trabalho do Windows Vista ou Windows Server 2008.
 - (E) horário da última tentativa de *logon* bem-sucedida em uma estação de trabalho do Windows Vista ou Windows Server 2008.
-
51. Considere que a Manausprev adota um conjunto de boas práticas em configuração, administração e operação segura de redes conectadas à Internet. A implantação destas práticas minimiza as chances de ocorrerem problemas de segurança e facilita a administração das redes e de recursos de forma segura. Está de acordo com estas práticas:
- (A) Dispositivos que fazem *proxy* de *web* também podem ser abusados se não forem tomadas as devidas precauções. A configuração correta para um *proxy web* libera o acesso a todos os endereços IP e depois utiliza outro mecanismo para verificar se são de usuários da rede.
 - (B) Há basicamente dois critérios de filtragem que podem ser empregados em *firewalls*. O primeiro é *default deny*, em que todo o tráfego que não for explicitamente permitido é bloqueado. O segundo é *default allow*, que é o contrário, ou seja, todo o tráfego que não for explicitamente proibido é liberado.
 - (C) Os filtros de pacotes dinâmicos (*stateful*) são projetados para tomar decisões para cada pacote que entra ou sai de uma rede, sem considerar o contexto em que cada pacote está inserido. É preciso estabelecer regras, de forma explícita, tanto para o tráfego que entra na rede quanto para o tráfego que sai.
 - (D) Os filtros de pacotes estáticos (*stateless*) rastreiam e mantêm o estado das conexões contidas no tráfego de rede, fazendo com que cada pacote seja analisado em um contexto. Apresentam um melhor desempenho, pois o tráfego de resposta é gerenciado automaticamente, simplificando o conjunto de regras a ser mantido.
 - (E) Ao se definir a topologia de uma rede *wireless* deve-se isolar esta rede da rede interna da instituição. Isso impede o vazamento de sinal e dispensa que o administrador precise implementar medidas como o uso de autenticação e criptografia, que são recursos caros.
-
52. A criptografia é um dos principais mecanismos de segurança que podem ser usados para se proteger dos riscos associados ao uso da Internet. Em relação a este tema, é correto afirmar que
- (A) a assinatura digital baseia-se no fato de que apenas o dono conhece a chave privada. A verificação da assinatura é feita com o uso desta chave privada, pois se o texto foi codificado com a chave pública, somente a chave privada correspondente pode decodificá-lo.
 - (B) para contornar a baixa eficiência característica da criptografia de chaves simétricas, a codificação é feita sobre o conteúdo da mensagem, pois é mais rápido codificar a informação toda do que o *hash*.
 - (C) um impostor pode criar uma chave pública falsa para o amigo de uma pessoa e enviá-la para esta pessoa. Ao usá-la para codificar uma informação para este amigo, a pessoa estará codificando-a para o impostor. Uma das formas de impedir que isto ocorra é pelo uso de criptografia simétrica, ou de chave dupla.
 - (D) o certificado digital é um registro eletrônico composto por um conjunto de dados que distingue uma pessoa e associa a ela uma chave privada. É emitido apenas para que pessoas criem sua assinatura digital.
 - (E) a assinatura digital permite comprovar a autenticidade e a integridade de uma informação, ou seja, que ela foi realmente gerada por quem diz ter feito isto e que ela não foi alterada.
-
53. Está de acordo com a Instrução Normativa para Contratação de Soluções de Tecnologia da Informação (MPOG/SLTI IN 04/2010):
- (A) Fica dispensada a execução da fase de Planejamento da Contratação nos casos de inexigibilidade e de dispensa de licitação.
 - (B) A Análise de Riscos permeia todas as etapas da fase de Planejamento da Contratação, será consolidada no documento final Análise de Riscos e aprovada e assinada pela Equipe de Planejamento da Contratação.
 - (C) Nas licitações do tipo técnica e preço é permitido fixar os fatores de ponderação das propostas técnicas e de preço sem justificativa.
 - (D) Fica dispensada a execução da fase de Planejamento da Contratação no caso de contratações com uso de verbas de organismos internacionais como Banco Mundial, dentre outros.
 - (E) É obrigatório estabelecer vínculo de subordinação com funcionários da contratada e prever em edital a remuneração dos funcionários da contratada.

**Legislação Municipal e Institucional**

54. De acordo com o Decreto nº 2.714/2014, quando inexistir atribuição específica de órgão da estrutura organizacional da MANAUS PREVIDÊNCIA, exercerá a competência residual o
- (A) Diretor-Presidente.
 - (B) Diretor de Administração e Finanças.
 - (C) Procurador-Chefe.
 - (D) Diretor de Previdência.
 - (E) Diretor Vice-Presidente.
-
55. Dora é servidora pública efetiva do Município de Manaus há três anos. De acordo com o Estatuto dos Servidores Públicos do Município de Manaus,
- (A) será devido adicional por tempo de serviço na proporção de 3% a cada quinquênio de serviço público, que será incorporado aos vencimentos para todos os efeitos.
 - (B) não será devido adicional por tempo de serviço, em qualquer hipótese, por faltar previsão legal no referido estatuto.
 - (C) será devido adicional por tempo de serviço na proporção de 5% a cada quinquênio de serviço público, que será incorporado aos vencimentos para todos os efeitos.
 - (D) será devido adicional por tempo de serviço na proporção de 5% a cada quinquênio de serviço público, não será incorporado aos vencimentos.
 - (E) será devido adicional por tempo de serviço na proporção de 3% a cada quinquênio de serviço público, não será incorporado aos vencimentos.

Noções de Direito Constitucional

56. Sobre o que dispõe a Constituição Federal acerca do Regime Previdenciário dos Servidores Públicos titulares de cargos públicos efetivos, é correto afirmar que
- (A) é assegurado regime de previdência de caráter contributivo e solidário, mediante contribuição do respectivo ente público e dos servidores ativos, excluídos os inativos e pensionistas da condição de contribuintes.
 - (B) é prevista aos servidores sujeitos a este regime a aposentadoria compulsória aos 65 anos de idade, com proventos proporcionais ao tempo de contribuição.
 - (C) o tempo de contribuição federal, estadual e municipal não poderá ser contado para efeito de aposentadoria, sendo possível somente a contagem do tempo de serviço correspondente para efeito de disponibilidade.
 - (D) para o cálculo dos proventos de aposentadoria, por ocasião da sua concessão, serão consideradas as remunerações utilizadas como base para as contribuições do servidor aos regimes de previdência instituídos constitucionalmente.
 - (E) são abrangidos pelo mesmo regime de previdência os servidores ocupantes, exclusivamente, de cargo em comissão declarado em lei de livre nomeação e exoneração, bem como de outro cargo temporário ou de emprego público.
-
57. Acerca das normas constitucionais relativas à Seguridade Social, é correto afirmar:
- (A) É assegurada a diversidade da base de financiamento, integrando recursos provenientes de toda a sociedade, de forma direta e indireta, além da participação de recursos dos orçamentos da União, dos Estados e dos Municípios e de contribuições sociais.
 - (B) Cabe ao poder público organizar a seguridade social de modo a assegurar o caráter democrático e descentralizado da Administração, mediante gestão tripartite, com participação do poder público, iniciativa privada e organizações internacionais de defesa dos direitos dos trabalhadores.
 - (C) Dentre as contribuições sociais que financiam a seguridade social encontram-se a contribuição sobre a receita dos concursos de prognósticos e a contribuição do trabalhador e demais segurados da previdência social, incidindo esta última sobre aposentadoria e pensão concedidas pelo regime geral de previdência social.
 - (D) O produtor, parceiro, meeiro, arrendatário rural e pescador artesanal que exerçam suas atividades em regime de economia familiar, sem empregados permanentes, não contribuirão para a seguridade social.
 - (E) É vedada a criação de novos benefícios e serviços da seguridade social, exceto para atender situações de guerra ou catástrofe.

**Noções de Direito Administrativo**

58. Um Município amazonense está providenciando reestruturação administrativa, buscando conferir mais agilidade à sua gestão, bem como otimizar as atividades e funcionalidades disponibilizadas aos administrados. Nesse passo, pretende extinguir algumas secretarias municipais e fundir outras para enxugar as despesas administrativas e estruturais, já que há claro propósito de reduzir o desempenho direto de atividades a cargo da Administração. Ainda, pretende encaminhar proposta à Câmara de Vereadores para obter autorização para criação de empresas estatais. Considerando o modelo pretendido, tem-se que
- (A) a criação de pessoas jurídicas integrantes da Administração municipal é expressão do modelo de desconcentração administrativa.
 - (B) a extinção de secretarias municipais depende de autorização legislativa, posto que se pretende extinguir ente integrante da Administração indireta.
 - (C) o modelo proposto é expressão da aplicação do princípio da eficiência, que prevê a obrigatoriedade de extinção de secretarias e órgãos.
 - (D) a reestruturação ora promovida é condizente com o modelo de descentralização administrativa, em que atividades são transferidas para pessoas jurídicas integrantes da Administração indireta.
 - (E) a conduta da Administração municipal é regular, visto que a criação de órgãos depende de autorização legislativa, razão pela qual a instituição de empresas estatais depende da adoção dessa formalidade.
-
59. A Administração pública pode editar atos administrativos vinculados ou discricionários, em qualquer dos casos com base no que autorizar a legislação vigente, o que pode ser apontado como uma semelhança. De outro lado, aqueles atos se distinguem, dentre outras razões, porque
- (A) os atos vinculados não dependem da existência de motivo ou motivação para serem editados, já que todos os aspectos constam da lei que o autorizou, enquanto que para os atos discricionários é indispensável.
 - (B) os atos discricionários permitem sempre convalidação, enquanto que os atos vinculados devem seguir estritamente o que constar da lei.
 - (C) os atos vinculados permitem ao administrador exame de escolha estritamente no que se refere à finalidade, enquanto que os atos discricionários ensejam essa opção em todos os seus aspectos.
 - (D) somente os atos vinculados permitem autoexecutoriedade das decisões da Administração, pois os atos vinculados dependem de atuação judicial.
 - (E) os atos discricionários possuem menor espectro de sujeição a controle judicial, preservando seu mérito da ingerência externa, enquanto que os atos vinculados permitem maior controle do Judiciário, visto que ensejam essencialmente exame de conformidade à lei.
-
60. Diante da ocorrência de acidente de trânsito envolvendo veículos civis e militares, em razão do qual os particulares aduzem terem sofrido danos materiais de grande monta, atribuindo a responsabilidade pela colisão aos agentes públicos que teriam avançado cruzamento quando a sinalização lhes era contrária, cabe
- (A) aos particulares comprovar o nexo de causalidade entre a atuação dos agentes públicos e os danos concretos sofridos, invocando a responsabilidade objetiva do Estado.
 - (B) à Administração comprovar a culpa das vítimas, única hipótese de exclusão da responsabilidade extracontratual do Estado.
 - (C) aos particulares aguardar a conclusão do processo administrativo que deve obrigatoriamente ser instaurado, para, com base na conclusão do mesmo, deduzir em juízo sua pretensão indenizatória.
 - (D) à Administração comprovar a ausência de nexo de causalidade, para fins de afastar sua culpa pelo acidente, sem prejuízo da responsabilização dos agentes públicos envolvidos.
 - (E) aos particulares comprovar a culpa dos agentes públicos, ou seja, que agiram com imprudência pois não estavam atendendo chamado de emergência, para fins de caracterização de responsabilidade objetiva.