
LÍNGUA PORTUGUESA

Crack é bode expiatório da exclusão social e da miséria

Todo agrupamento humano vai, inevitavelmente, conter pessoas que por diferentes razões não se adaptam e ficam à margem do grupo. Nas grandes cidades, por motivos óbvios, o número de indivíduos à margem é consideravelmente maior.

O problema fica particularmente complexo quando esses indivíduos são socialmente excluídos, tornam-se incômodos e, por consequência, são classificados como "indesejáveis", como é o caso da população em situação de rua que compõe as assim chamadas "cracolândias".

Aqui cabe lembrar que a situação de exclusão social e miséria se relaciona ao fato dessas pessoas terem sido privadas de acesso à moradia, ao trabalho, à educação e à saúde. Com recursos tão precários, encontram-se vulneráveis e muitos acabam se tornando dependentes de álcool e de outras drogas. Para o observador externo, o que se faz visível é apenas uma massa amorfa de "molambos" usando crack a céu aberto em espaços públicos. Privados de sua identidade e de sua cidadania passam a ser nomeados de "craqueiros" ou "cracudos", pelo comportamento de utilizarem uma droga euforizante, talvez à única possibilidade de obterem algum tipo de prazer em suas existências miseráveis.

Criam-se muitas lendas urbanas a respeito desses dependentes. Chamados de "zumbis" reforçou-se o mito de que a droga é o mal que os levou àquela situação de extrema penúria. Foi desconsiderado um fato cientificamente comprovado de que a grande maioria dos usuários de substâncias, lícitas ou ilícitas, não é levada à dependência nem é conduzida, necessariamente, a uma situação de miséria existencial ou exclusão social.

Mas a droga tem sido um ótimo "bode expiatório" para que não tenhamos que olhar para os grandes e complexos problemas por trás da questão. Acirraram-se os discursos proibicionistas e as medidas repressivas. Isso, aliado a uma legislação ambígua e a políticas públicas higienistas, leva a um verdadeiro genocídio étnico-social, tornando esses "seres indesejáveis" ainda mais miseráveis e agravando assim ainda mais o problema social que os cerca.

Diversas experiências internacionais têm mostrado que o resgate da cidadania é o fator de maior sucesso na abordagem de populações socialmente excluídas. Foi à resposta que encontraram como alternativa ao fracasso dos modelos de intervenção baseados na repressão, tanto policial quanto assistencial. Se a repressão ao tráfico é algo necessário enquanto medida normativa dentro de um grupo social, a repressão policial tem se ocupado equivocadamente da punição de usuários ou dependentes, não sendo capaz sequer de identificar os verdadeiros traficantes.

No âmbito assistencial, propõem-se medidas restritivas da liberdade, punitivas e afrontosas aos direitos humanos, sob a forma de internações compulsórias ou involuntárias, de eficácia praticamente nula. As intervenções que priorizaram o acesso à moradia, trabalho, educação e saúde, sem exigir a abstinência do uso de substâncias, chegaram a resultados incomparavelmente melhores.

Isto apenas confirmou que a droga não é a vilã, mas apenas a ponta de um iceberg muito mais perigoso. E se não olharmos para o que está mais abaixo, vamos todos afundar.

(Dartiu Xavier da Silveira - Especial para o UOL – UOL notícias- 13/05/2015 - 06h00)

QUESTÃO 01

Com base na leitura do texto, assinale a alternativa INCORRETA.

- A) A dificuldade que a sociedade tem está relacionada às diferenças sociais. Por um lado, há pessoas que possuem condições de se manter conforme propostas político-econômicas; por outro lado, há grupos de pessoas que são excluídas mediante a falta de infraestrutura, ou seja, sem moradia, sem trabalho, etc.
- B) Encontram-se nas ruas pessoas que não se adaptaram às realidades sociais e que procuraram na Crocolândia razões para continuarem a viver.
- C) Os “molambos” são privados de sua identidade e são nomeados pela sociedade de “craqueiro” ou “cracudos”, tornando-se seres indesejáveis.
- D) Os discursos proibicionistas e as medidas repressivas tornam o assunto sobre drogas mais complexo, por isso, são necessárias leis efetivas que possam punir os usuários.

QUESTÃO 02

“Nas grandes cidades, por motivos óbvios, o número de indivíduos à margem é consideravelmente maior”.

Na frase acima, o sujeito e o predicado são classificados em:

- A) Sujeito simples e determinado: “o número de indivíduos à margem” / Predicado nominal: “é consideravelmente maior”.
- B) Sujeito simples e determinado: “Nas grandes cidades” / Predicado verbal: “é consideravelmente maior”.
- C) Sujeito simples indeterminado: “Indivíduos” / Predicado nominal: “é consideravelmente maior”.
- D) Sujeito simples determinado: “Cidades” / Predicado verbo-nominal: “é consideravelmente maior”.

QUESTÃO 03

“O problema fica particularmente complexo, quando esses indivíduos são socialmente excluídos, tornam-se incômodos e, por consequência, são classificados como ‘indesejáveis’, como é o caso da população em situação de rua que compõe as assim chamadas ‘cracolândias’”.

O período acima tem especificamente:

- A) É constituída por 4 orações, portanto, o período é composto.
- B) É constituída por 6 orações, portanto, o período é composto.
- C) É constituída por 8 orações, portanto, o período é composto.
- D) É constituída por 5 orações, portanto, o período é composto.

QUESTÃO 04

“Chamados de ‘zumbis’ reforçou-se o mito de que a droga é o mal que os levou àquela situação de extrema penúria.”

Na frase acima, o termo “que” foi usado duas vezes, com funções distintas, as quais são respectivamente:

- A) Oração subordinada substantiva objetiva indireta / conjunção subordinativa integrante.
- B) Oração subordinada adjetiva restritiva / conjunção subordinada adjetiva explicativa.
- C) Oração subordinada substantiva completiva nominal / oração subordinada adjetiva restritiva.
- D) Oração subordinada substantiva predicativa / conjunção subordinada adversativa consecutiva.

QUESTÃO 05

“Mas a droga tem sido um ótimo ‘bode expiatório’ para que não tenhamos que olhar para os grandes e complexos problemas por trás da questão.”

Sobre as expressões “bode expiatório” e “por trás”, é correto afirmar que:

- A) “bode expiatório” é uma figura de linguagem “metáfora” / “por trás” é uma locução adverbial.
- B) “bode expiatório” é uma figura de linguagem “metonímia” / “por trás” é um advérbio de lugar.
- C) “bode expiatório” é uma figura de linguagem “pleonasma” / “por trás” é uma palavra homófona.
- D) “bode expiatório” é uma figura de linguagem “catacrese” / “por trás” é 2ª pessoa do singular do imperativo do verbo “trazer”.

QUESTÃO 06

“Isso, aliado a uma legislação ambígua e a políticas públicas higienistas, leva a um verdadeiro genocídio étnico-social, tornando esses ‘seres indesejáveis’ ainda mais miseráveis e agravando assim ainda mais o problema social que os cerca”.

Sobre as expressões “genocídio”, “étnico-social” e “indesejáveis”, pode-se afirmar que:

- A) Geno- (espécie) origem latina / Usa-se hífen entre substantivos compostos / in- prefixo com sentido de oposição de origem latina.
- B) Geno-(descendência) origem latina / Usa-se hífen depois do prefixo “étnico” / in- prefixo antônimo de origem grega.
- C) Geno- (raça) origem grega / Usa-se hífen entre adjetivos compostos / in- prefixo de negação de origem latina.
- D) Geno- (raça) origem grega / Usa-se hífen entre palavras compostas substantivas e adjetivas / in- prefixo origem latina.

QUESTÃO 07

“Diversas experiências internacionais têm mostrado que o resgate da cidadania é o fator de maior sucesso na abordagem de populações socialmente excluídas”.

Sobre a locução “têm mostrado”, é **INCORRETO** afirmar que:

- A) A locução verbal é formada pelo verbo auxiliar “têm” e o verbo principal “mostrado”.
- B) Os verbos foram conjugados no pretérito perfeito composto.
- C) A formação verbal é composta por verbo principal no gerúndio.
- D) “Têm mostrado” é a formação da voz passiva analítica.

QUESTÃO 08

Leia a tirinha



@moneamorim

Marque a alternativa **INCORRETA**.

- A) Na frase “Essa lista cresce muito rápido!”, a palavra “**muito**” é um advérbio, em que se encontram fonemas semivogais, e é uma palavra nasal.
- B) Na frase “Já estou cansada de fazer hora extra”, a expressão “hora extra” apresenta o hífen facultativo, uma vez que a palavra é composta por substantivo + adjetivo.
- C) Na frase “Criarei uma droga mais barata e mais letal que o crack, ela se chamará, OXI”, o sujeito está oculto.
- D) Na frase “Quem sabe eu consigo um aumento”, o pronome “quem” é a relação indefinido.

QUESTÃO 09

“Acirraram-se os discursos proibicionistas e as medidas repressivas”.

Sobre a partícula “se”, é correto afirmar que:

- A) A função da partícula “se” é indeterminar o sujeito.
- B) A partícula “se” reflete a si mesmo e tem a função de objeto direto.
- C) A partícula “se” exprime a reciprocidade de ação, então, o “se” é um pronome recíproco.
- D) A partícula “se” não exerce função sintática, é chamado de partícula apassivadora.

QUESTÃO 10

“Criam-se muitas lendas urbanas a respeito desses dependentes”.

Ao analisar a frase acima, encontramos:

- A) Adjunto adnominal = urbanas / complemento nominal = desses dependentes.
- B) Complemento verbal = muitas lendas urbanas / adjunto adnominal = desses dependentes.
- C) Complemento nominal = muitas lendas urbanas / complemento nominal = desses dependentes.
- D) Adjunto adnominal = muitas, urbanas / adjunto adnominal = desses dependentes.

CONHECIMENTOS GERAIS

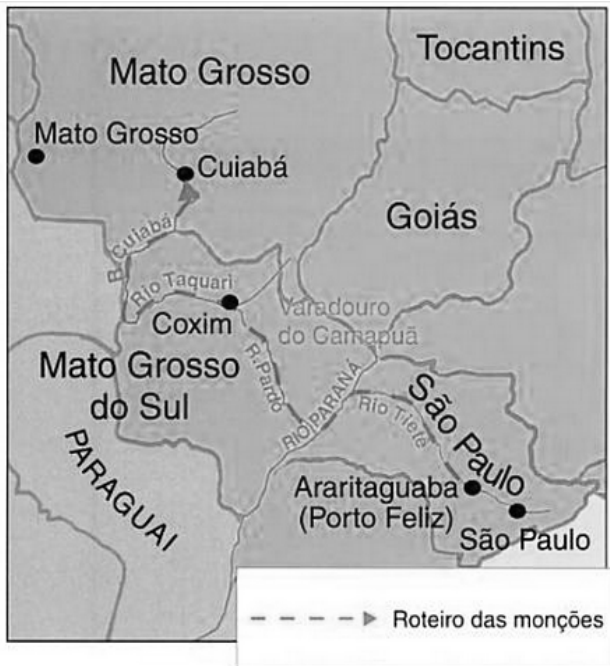
QUESTÃO 11

A criação do estado de Mato Grosso do Sul, desmembrado de Mato Grosso, no ano de 1977:

- A) Obteve a concordância das populações que residiam no norte e no sul do antigo estado, a qual foi manifestada em consulta popular realizada no ano de 1976.
- B) Foi favorecido pelas articulações políticas coordenadas pelo próprio presidente Ernesto Geisel, para obter apoio das lideranças mato-grossenses.
- C) Atendia às conveniências políticas da ditadura militar, interessada em obter o apoio de mais um governo estadual e toda a estrutura política regional a favor do regime em um período de crescente contestação da ditadura por diversos setores sociais.
- D) Concretizou uma promessa feita por Ernesto Geisel durante a campanha para as eleições presidenciais de 1974.

QUESTÃO 12

Observe atentamente o mapa.



Fonte: DONATO, Hernâni. *História dos usos e costumes do Brasil*. São Paulo: Editora Melhoramentos, 2005, p. 240.

No século XVIII, a atividade mostrada no mapa:

- A) Garantiu a preservação da cultura e do modo de vida dos povos indígenas da região do Pantanal Mato-Grossense, uma vez que eram aliados importantes dos luso-brasileiros nas campanhas contra os colonos espanhóis que tentavam conquistar as minas cuiabanãs.
- B) Desempenhou papel central na manutenção dos sertanistas em Cuiabá, pois estabeleceu um movimento regular de comércio entre São Paulo e a região mineradora.
- C) Resultou no estabelecimento de inúmeras feitorias nos atuais estados de Mato Grosso e Mato Grosso do Sul, em virtude do surgimento de um comércio dinâmico voltado à troca de gêneros, que interessavam aos espanhóis e aos povos indígenas da região.
- D) Determinou a fundação de inúmeras cidades no sertão de Mato Grosso, onde os bandeirantes paulistas estabeleceram engenhos e fazendas de criação de gado em áreas mineradoras desativadas.

QUESTÃO 13

Completando, em 2015, 245 anos de sua destruição, o Quilombo do Quariterê, surgido nas proximidades de Vila Bela da Santíssima Trindade, embora não tenha conseguido ameaçar a ordem escravista do período colonial, assumiu um aspecto singular entre os aldeamentos quilombolas brasileiros, uma vez que:

- A) Adotou a monarquia parlamentarista como forma de governo e tinha uma rainha como liderança suprema.
- B) Recebeu proteção do governador da Capitania de Mato Grosso, Luís Pinto de Souza Coutinho, o que justificou a sua longa duração.
- C) Conseguiu estabelecer um comércio regular com as missões jesuíticas espanholas de Moxos e Chiquitos.
- D) Estimulou a introdução de imigrantes na Capitania de Mato Grosso para substituir a mão de obra escrava que havia buscado refúgio no quilombo.

QUESTÃO 14

Durante o Regime Militar, quando o Governo Federal decidiu ocupar a Amazônia, o norte do estado de Mato Grosso passou a atrair a atenção de empresários, que implantaram núcleos de colonização e projetos agropecuários. Nesse processo:

- A) A abertura de estradas para penetração desempenhou papel importante para que os colonos pudessem se estabelecer no interior de Mato Grosso.
- B) Foi criada a Superintendência de Desenvolvimento do Centro-Oeste (SUDECO), órgão responsável por regulamentar os projetos de colonização que foram estabelecidos no Estado.
- C) As empresas interessadas em investir no estado de Mato Grosso obtinham créditos e subsídios governamentais, desde que os recursos fossem destinados exclusivamente à produção de matérias-primas processadas na própria região Amazônica.
- D) As empresas agropecuárias e colonizadoras, apesar das promessas do governo federal, beneficiaram-se exclusivamente dos financiamentos liberados pelo Banco Mundial para empreendimentos em Mato Grosso.

QUESTÃO 15

Desde a década de 1970, a Chapada dos Parecis vem sendo submetida a um acelerado processo de ocupação, fruto da expansão da fronteira agrícola no estado de Mato Grosso. Os eixos de ocupação foram definidos pelas rodovias BR-364 e BR-163, o que determinou o surgimento dos municípios de Comodoro, Sapezal, Juína, Campo Novo do Parecis, Sinop, Sorriso e muitos outros.

Acerca dos aspectos naturais da Chapada dos Parecis, está ERRADO o que se afirma em:

- A) Ocupa uma extensa área que se inicia no leste de Mato Grosso e avança para o Estado de Rondônia.
- B) Constitui um ambiente geomórfico propício ao desenvolvimento da agricultura ostensiva e mecanizada.
- C) Abriga o divisor de águas das bacias hidrográficas do Amazonas e do Prata.
- D) Apresenta estrutura geológica constituída por rochas sedimentares, sendo circundada por depressões marginais.

QUESTÃO 16

A Organização Internacional de Migração (OIM) estima que, nos quatro primeiros meses de 2015, cerca de duas mil pessoas morreram durante as travessias ilegais que partem do norte da África em direção à Europa. O naufrágio de um pesqueiro, no último dia 19 de abril, deixou 800 mortos e chamou a atenção do mundo para a questão dos refugiados que morrem tentando fazer a travessia do mar Mediterrâneo.

Com base em seus conhecimentos sobre os movimentos migratórios contemporâneos, é correto afirmar que:

- A) Tragédias como as que ocorrem no mar Mediterrâneo são motivadas pela política de atração de mão-de-obra posta em prática pelos países europeus, como forma de repor as elevadas taxas de mortalidade verificadas no continente.
- B) Conflitos, como a guerra civil na Líbia e na Síria, e dificuldades econômicas nos países de origem estão entre as causas que levam os refugiados a empreenderem a travessia do mar Mediterrâneo.
- C) O Acordo de *Schengen*, que regula a livre circulação de pessoas na zona comunitária da União Europeia, constitui um elemento motivador para as migrações oriundas do norte da África, pois impede que os países europeus fechem suas fronteiras para a entrada de imigrantes.
- D) As elevadas taxas de natalidade verificadas nos países africanos são a principal causa para o crescimento do número de imigrantes que tentam entrar na Europa cruzando o mar Mediterrâneo.

QUESTÃO 17

O Fundo Estadual de Transporte e Habitação (FETHAB) foi criado, no ano de 2000, para garantir investimentos na infraestrutura de estradas e na área da habitação em Mato Grosso. O fundo é composto por receitas oriundas da taxação de operações com soja, gado em pé, algodão, madeira, gás natural, usinas e centrais hidrelétricas, sendo sua arrecadação anual média de R\$ 800 milhões.

Nos primeiros meses de 2015, o FETHAB esteve envolvido em uma disputa judicial entre o governo do estado e a Associação Mato-Grossense dos Municípios, por causa:

- A) Da decisão do governo estadual em aplicar os recursos do fundo no pagamento das obras que foram executadas para a Copa do Mundo, em Cuiabá.
- B) Da redefinição da partilha dos seus recursos, visto que também passou a ser destinado à área da saúde.
- C) Da entrada em vigor da lei nº 10.051 de 2014, que obrigou o Poder Executivo estadual a destinar 50% dos recursos aos municípios.
- D) Da intenção do Poder Executivo em extinguir o fundo e destinar seus recursos para o caixa único do tesouro estadual.

QUESTÃO 18

Para responder esta questão, considere a informação a seguir.

“O descompasso entre a oferta e a demanda de veículos ampliou-se muito em abril, com a queda das vendas de autos e comerciais leves ao consumidor final de 6,36%, em relação a março, e de 24,35%, em relação a abril de 2014, segundo a Federação Nacional dos Distribuidores de Veículos (Fenabreve). Sem perspectivas de retomada no curto prazo, montadoras dão férias coletivas ao pessoal, mantêm trabalhadores em lay-off (suspensão temporária dos contratos de trabalho), criam bancos de horas ou interrompem a produção.” (O ESTADO DE S. PAULO, 7 maio 2015, p. B2)

São fatores que explicam a queda nas vendas de veículos novos no país, EXCETO:

- A) Reestruturação produtiva do setor automobilístico, com a finalidade de produzir carros prioritariamente para o mercado externo.
- B) Piora do cenário macroeconômico com o aumento da inflação e do desemprego.
- C) Aumento das exigências na concessão do crédito e elevação das taxas de juros para financiamentos de veículos.
- D) Retirada de incentivos ao consumo, especialmente do IPI mais baixo, para a compra de automóveis.

QUESTÃO 19

A tabela abaixo apresenta informações sobre as principais lavouras temporárias do município de Gaúcha do Norte, em 2013.

Produção	Quantidade produzida (t)	Valor da produção (mil reais)	Área colhida (ha)
Arroz	4.279	2.422	1.390
Cana-de-açúcar	750	41	30
Feijão	264	722	200
Mandioca	400	500	40
Milho	81.830	21.957	17.300
Soja	383.767	268.418	130.800

Fonte: <http://cidades.ibge.gov.br/xtras/perfil.php?codmun=510385>. Acesso em: 15 maio 2015.

A leitura e a análise da tabela **NÃO** permite afirmar que:

- A) A sojicultura é a atividade que ocupa a parcela mais expressiva das terras cultivadas e que gera a maior renda para os produtores do município.
- B) A cana-de-açúcar é a lavoura que ocupa a área mais reduzida entre as terras cultivadas, que gera menos renda e que obtém a menor quantidade produzida.
- C) A cultura do milho ocupa uma área que supera em doze vezes a do arroz e a renda gerada para os produtores só é menor que a da soja.
- D) A mandioca apresenta uma produtividade de 10 toneladas por hectares, enquanto a produtividade do feijão é de 1,32 toneladas por hectare.

QUESTÃO 20

O projeto de colonização desenvolvido em Gaúcha do Norte, no ano de 1979, destinou-se, em sua fase inicial, a atrair colonos do Paraná que estavam vivenciando uma problemática social originada:

- A) Pelo cerco militar ao acampamento da Encruzilhada Natalino, surgido das tentativas de ocupação, por colonos sem-terra, de duas fazendas que eram propriedade do Estado do Paraná, mas que estavam arrendadas a particulares.
- B) Pela expulsão de camponeses brasileiros do Paraguai, o que resultou no surgimento de diversos movimentos de luta pelo acesso a terra na fronteira entre o Brasil e esse país vizinho.
- C) Pela desapropriação de vastas áreas do oeste paranaense para a criação de reservas indígenas, o que levou a União a determinar a retirada dos não índios da região.
- D) Pela construção da Usina Hidrelétrica de Itaipu, que inundou milhares de hectares de terra para formação do lago, o que expulsou as pessoas atingidas de suas propriedades.

ESTATUTO DOS SERVIDORES PÚBLICO MUNICIPAL

QUESTÃO 21

Sabe-se que, de acordo com o Regime Jurídico dos Servidores Públicos do município de Gaúcha do Norte - MT, somente poderão ser criados cargos de provimento em comissão para atender encargos de direção, chefia e assessoramento, ou similares de alta responsabilidade, ou outros que a lei vier a definir, cujas características sejam de comando ou de alta responsabilidade, preferencialmente reservados aos servidores públicos de carreira. Assinale a alternativa correta.

- A) A preferência por servidores públicos de carreira pode ser substituída por justificativa, inserida no próprio ato nomeatório.
- B) A preferência por servidores públicos de carreira foi definida em Termo de Ajustamento de conduta, firmado entre o município e o Ministério Público.
- C) A preferência por servidores públicos de carreira deve ser plenamente justificada ao TCE/MT, o qual emitirá julgamento referente a este caso em processo de representação interna.
- D) A preferência por servidores públicos de carreira deve ser respaldada pelo Secretário da pasta respectiva onde o cargo de promessa em comissão estiver lotado.

QUESTÃO 22

Conforme o Regime Jurídico do Município de Gaúcha do Norte - MT, é condição para a aquisição da estabilidade a avaliação do desempenho no estágio probatório por Comissão Especial. De posse desta afirmativa, assinale a alternativa correta.

- A) A referida avaliação será realizada por semestre, e a cada uma corresponderá um competente boletim.
- B) A referida avaliação será realizada por trimestre, e a cada uma corresponderá um competente boletim.
- C) A referida avaliação será realizada anualmente, e não há necessidade de elaboração de boletim separado, pois pode ser em um único documento, consolidando a cada ano as informações.
- D) A referida avaliação será realizada por semestre, e não há necessidade de elaboração de boletim separado, pois pode ser em um único documento, consolidando a cada ano as informações.

QUESTÃO 23

Analise o caso fictício abaixo narrado e após assinale a alternativa correta, de acordo com o Regime Jurídico de Gaúcha do Norte - MT.

O município de Gaúcha do Norte publicou edital de concurso público para provimento de vagas em caráter efetivo e no referido ato de chamamento continha item determinando sobre a validade do referido certame, no qual estava descrito: "este concurso público terá validade de 01 (um) ano, podendo ser prorrogado uma única vez, por igual período, a critério do chefe do Poder Executivo".

- A) O referido item é ilegal, pois contraria dispositivo de Lei Municipal, em que está descrito que a validade do certame é de 02 (dois) anos, prorrogáveis por igual período.
- B) O referido item contraria dispositivo constitucional, em que está descrito que a validade de concursos públicos em âmbito nacional será obrigatoriamente de 02 (dois) anos, prorrogáveis por igual período.
- C) O referido item é considerado ilegal,,no entanto não anula o certame como um todo, pois pode ser plenamente retificado por meio de edital complementar, sendo este obrigatoriamente publicado em imprensa oficial do município.
- D) O referido item é plenamente legal.

QUESTÃO 24

Analise o caso hipotético abaixo descrito.

Determinado servidor público foi exonerado de seu cargo após instauração de processo disciplinar para apurar possíveis falhas. O referido processo encerrou-se com parecer conclusivo da comissão instaurada para apuração, opinando pela exoneração. No entanto, o servidor, descontente com o ocorrido, moveu ação judicial contra o município pleiteando sua volta ao cargo. Tendo em vista que, após 3 meses da exoneração, o Poder Judiciário concedeu medida liminar para que o servidor voltasse ao cargo anteriormente ocupado, assinale a alternativa correta com base no regramento contido no Regime Jurídico municipal.

- A) Com base na decisão judicial, o servidor deve ser revertido ao cargo com ressarcimento de todas as vantagens.
- B) Com base na decisão judicial, o servidor deve ser readaptado no cargo com ressarcimento de todas as vantagens.
- C) Com base na decisão judicial, o servidor deve ser reintegrado no cargo com ressarcimento de todas as vantagens.
- D) Nenhuma das alternativas anteriores está correta.

QUESTÃO 25

De acordo com as regras referente a concursos públicos realizados em âmbito municipal, disposta no Regime Jurídico do Município de Gaúcha do Norte - MT, julgue os itens em V, para verdadeiro, ou F, para falso, e após assinale a alternativa correta.

I - Concluídas todas as provas do concurso e decorridos os prazos de recursos ou despachados os que houveram sido impetrados, será procedida a apuração final do concurso, com a classificação dos candidatos, a qual, com o relatório da Comissão, será submetida à homologação do Prefeito. Homologado o resultado final do concurso, será lançado edital com a classificação geral dos candidatos aprovados.

II - Dos recursos de revisão de provas ou de reconsideração, que serão dirigidos à Comissão do Concurso, deverão constar a perfeita identificação do reclamante, a matéria da prova e a questão ou questões impugnadas, bem como as razões do pedido, fundamentadamente. Só será deferido o requerimento se o candidato comprovar que houve erro da Banca Examinadora ou atribuições diferentes para soluções iguais.

III - As deficiências físicas e sensoriais não são consideradas causas impeditivas para admissão no serviço público municipal, exceto nos casos em que a deficiência impeça de forma determinante o exercício do cargo.

IV - O prazo de recurso de revisão de prova é o estabelecido em 72 horas, e o de reconsideração é de 48 horas após o despacho da Comissão no recurso de revisão.

- A) Apenas os itens I e III são verdadeiros.
- B) Apenas os itens II e IV são verdadeiros.
- C) Apenas os itens I e IV são verdadeiros.
- D) Todos os itens são verdadeiros.

QUESTÃO 26

Sabendo que servidor efetivo, detentor de cargo comissionado do município de Gaúcha do Norte - MT, foi designado, por meio de Portaria de nomeação, para exercer função gratificada de fiscal de contratos, assinale a alternativa correta, de acordo com o Regime Jurídico do Município.

- A) O ato é plenamente legal, no entanto, o servidor não poderá perceber a referida gratificação, pois é inacumulável com a gratificação do cargo comissionado.
- B) O ato é plenamente legal, no entanto, o servidor deverá optar pelo vencimento do cargo comissionado ou da função gratificada.
- C) O ato é ilegal, pois a designação para o exercício da função gratificada não pode ser cumulativo com o cargo em comissão.
- D) O ato é plenamente legal, bem como o acúmulo das remunerações referente ao cargo comissionado e à função gratificada.

QUESTÃO 27

Julgue os itens em V, para verdadeiro, ou F, para falso, e após assinale a alternativa correta.

I - Posse é a investidura no cargo público mediante a aceitação expressa das atribuições, deveres e responsabilidades inerentes ao cargo público, com o compromisso de bem servir, formalizada com a assinatura de termo pela autoridade competente e pelo empossado.

II - A posse dar-se-á no prazo de 15 (quinze) dias contados da data de publicação do ato de nomeação, podendo, a pedido, ser prorrogada por igual período, desde que consentido pela administração pública municipal.

III - A posse poderá dar-se mediante procuração específica, apenas em casos de absoluta impossibilidade, devidamente comprovado, do titular em assumir a vaga dentro dos prazos legais, não sendo permitido qualquer tipo de prorrogação.

IV - No ato da posse, o servidor apresentará, obrigatoriamente, declaração sobre o exercício de outro cargo, emprego ou função pública e, nos casos que a lei indicar, declaração de bens e valores que constituem seu patrimônio.

- A) Apenas os itens I e III são verdadeiros.
- B) Apenas os itens II e IV são verdadeiros.
- C) Apenas os itens I e IV são verdadeiros.
- D) Todos os itens são verdadeiros.

QUESTÃO 28

Julgue os itens em V, para verdadeiro, ou F, para falso, e após assinale a alternativa correta.

I - Extinto o cargo ou declarada a sua desnecessidade, o servidor estável ficará em disponibilidade com direito a pagamento integral dos proventos.

II - O retorno à atividade de servidor em disponibilidade far-se-á mediante aproveitamento em cargo equivalente por sua natureza e retribuição àquele de que era titular.

III - O Departamento de Pessoal, órgão central do sistema de pessoal, determinará o imediato aproveitamento do servidor em disponibilidade em vaga que vier a ocorrer nos órgãos ou entidades da administração pública municipal.

IV - No aproveitamento terá preferência o que estiver a mais tempo em disponibilidade e, no caso de empate, o que contar mais tempo de serviço público municipal; persistindo o empate, se procederá com sorteio, para apuração do servidor que será reaproveitado.

- A) Apenas o item I é falso.
- B) Apenas o item II é falso.
- C) Os itens I e III são falsos.
- D) Os itens III e IV são falsos.

QUESTÃO 29

Ao deslocamento do servidor, com o respectivo cargo para quadro de pessoal de outro órgão ou entidade do mesmo Poder, cujos planos de cargos e vencimentos sejam idênticos, dá-se o nome de:

- A) Remoção.
- B) Redistribuição.
- C) Transferência.
- D) Substituição.

QUESTÃO 30

Julgue os itens em V, para verdadeiro, ou F, para falso, e após assinale a alternativa que contém a sequência correta.

() O servidor eventualmente prejudicado em sua remuneração fará jus a perceber as parcelas devidas e não pagas à época própria, corrigidas e atualizadas pela remuneração atualizada do servidor que é base indexadora para o pagamento.

() É assegurada a isonomia de vencimento para cargos de atribuições iguais ou semelhantes do mesmo Poder ou entre servidores dos Poderes Executivo e Legislativo Municipal, ressalvadas as vantagens de caráter individual e as da natureza ou local do trabalho.

() Nenhum servidor poderá perceber, mensalmente, a título de remuneração, importância superior à soma dos valores fixados como remuneração, em espécie, a qualquer título, para o Prefeito Municipal.

() A lei fixará a relação de valores entre a maior e a menor remuneração dos servidores municipais, assim como fica garantida a revisão geral e anual da remuneração dos servidores públicos conforme prevista na Constituição.

- A) F-V-F-V
- B) V-F-V-F
- C) V-V-V-V
- D) F-F-V-F

CONHECIMENTOS ESPECÍFICOS

QUESTÃO 31

Todas as alternativas representam situações em que não é permitido o parcelamento do solo, segundo a lei nº 6.766/1979, EXCETO:

- A) Em terrenos alagadiços e sujeitos a inundações, antes de tomadas as providências para assegurar o escoamento das águas.
- B) Em terrenos que tenham sido aterrados com material nocivo à saúde pública, sem que sejam previamente saneados.
- C) Em terrenos com declividade igual ou superior a 35% (trinta por cento), salvo se atendidas exigências específicas das autoridades competentes.
- D) Em terrenos onde as condições geológicas não aconselham a edificação; ou em áreas de preservação ecológica ou naquelas onde a poluição impeça condições sanitárias suportáveis, até a sua correção.

QUESTÃO 32

Todas as alternativas abaixo representam as funções do desenho urbano para o planejamento urbano, EXCETO em:

- A) Um instrumento de interação com os usuários dos projetos urbanísticos.
- B) Propor as soluções para os problemas detectados na cidade.
- C) Melhorar a qualidade de vida e do meio ambiente da cidade.
- D) Etapa posterior ao planejamento urbano e à implantação de planos e de projetos urbanísticos.

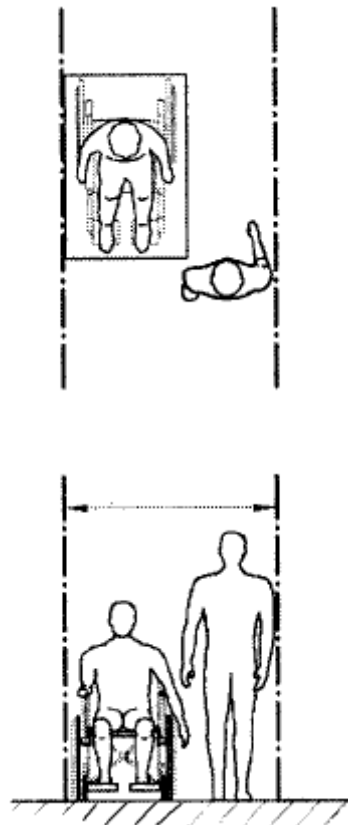
QUESTÃO 33

A luz natural resultante dos espaços internos e proveniente de aberturas laterais depende do somatório das contribuições de três variáveis, a saber:

- A) Quantidade de luz proveniente dos corpos celestes; quantidade de luz proveniente das reflexões de obstruções externas; quantidade de luz proveniente das reflexões das superfícies internas como paredes, piso e teto.
- B) Quantidade de luz proveniente da abobada celeste; quantidade de luz proveniente das reflexões de obstruções externas; quantidade de luz proveniente das reflexões das superfícies internas como paredes, piso e teto.
- C) Luz direta do sol; luz difusa do céu; luz refletida pelo solo.
- D) Luz direta da lua; luz difusa do céu; luz refletida por outras edificações construídas no entorno.

QUESTÃO 34

A figura abaixo mostra as dimensões referenciais para o deslocamento em linha reta de pessoas em cadeiras de rodas:



A alternativa CORRETA que representa a largura para deslocamento em linha reta de um pedestre e de uma pessoa em cadeira de rodas, segundo a NBR 9050, é:

- A) 1,20 a 1,50 m
- B) 1,50 a 1,80 m
- C) 1,80 a 2,00 m
- D) 0,90 a 1,20 m

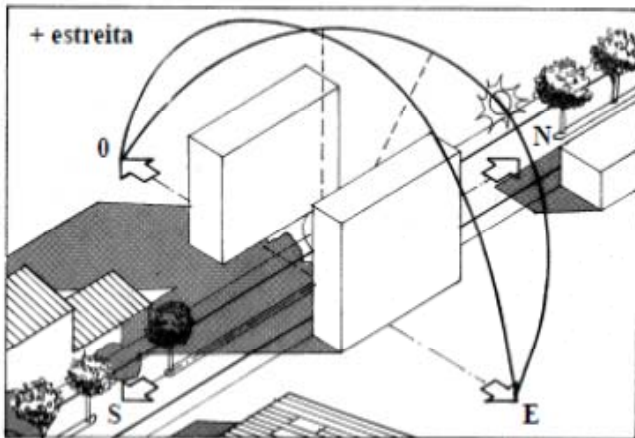
QUESTÃO 35

Segundo a NBR 6492, o documento escrito do projeto, que descreve, de forma precisa, completa e ordenada, os materiais de construção a serem utilizados, que indica os locais onde estes materiais devem ser aplicados e que determina as técnicas exigidas para o seu emprego, é:

- A) Memorial Justificativo
- B) Especificação de materiais
- C) Discriminação técnica
- D) Lista de materiais

QUESTÃO 36

Analise a figura abaixo, que representa um modelo de partida a ser adotado em espaços urbanos situados em locais de clima quente e seco, e julgue os itens em Verdadeiro (V) ou Falso (F):



Fonte: Frota, 2001.

- I- As ruas com direção norte-sul devem ser mais estreitas. O Sol, do nascer até o meio-dia, atingirá as construções voltadas para um dos lados dessas ruas e, após o meio-dia, as situadas no lado oposto.
- II- Se a largura da rua for suficientemente estreita em relação à altura das edificações, estas terão condições de protegerem-se mutuamente da radiação solar direta, criando sombras nas ruas, para os pedestres e sobre as fachadas opostas.
- III- As ruas com direção norte-sul devem ter um traçado extenso e reto, mas sim prever praças e desvios de modo a não canalizar os ventos.
- IV- Em clima quente seco, a vegetação não deve funcionar como barreira aos ventos, além de, naturalmente, reter parte da poeira em suspensão no ar.

Está Correto o que é afirmado em:

- A) I e II
- B) II e IV
- C) I e III
- D) III e IV

QUESTÃO 37

Uma escada projetada para vencer um pé direito de 2,70m, com 16 degraus, deve ter quais medidas para o espelho e para o piso, respectivamente:

- A) 0,178 e 0,28 m
- B) 0,168 e 0,29 m
- C) 0,18 e 0,29 m
- D) 0,17 e 0,28 m

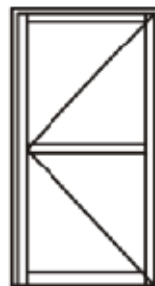
QUESTÃO 38

Sobre o Estudo de impacto de vizinhança (EIV), segundo o Estatuto da cidade (Lei nº 10.257/2001), é INCORRETO afirmar:

- A) O EIV será executado de forma a contemplar os efeitos negativos do empreendimento ou da atividade quanto à qualidade de vida da população residente na área e em suas proximidades.
- B) Dar-se-á publicidade aos documentos integrantes do EIV, que ficarão disponíveis para consulta, no órgão competente do Poder Público municipal, por qualquer interessado.
- C) A elaboração do EIV não substitui a elaboração e a aprovação de Estudo prévio de impacto ambiental (EIA), requeridas nos termos da legislação ambiental.
- D) Uma Lei Federal definirá os empreendimentos e as atividades privadas ou públicas em área urbana, que dependerão de elaboração de Estudo prévio de impacto de vizinhança (EIV), para obter as licenças ou as autorizações de construção, de ampliação ou de funcionamento, a cargo do Poder Público municipal.

QUESTÃO 39

A figura abaixo representa a visão de uma Porta de:



- A) Correr
- B) Pivotante
- C) Abrir
- D) Giro

QUESTÃO 40

Assinale a alternativa CORRETA, que define a alvenaria que fica sobre a viga baldrame com a principal finalidade de regularizar o nível.

- A) Alvenaria de elevação
- B) Alvenaria estrutural
- C) Alvenaria de embasamento
- D) Alvenaria de vedação