



Julho/2015



PREFEITURA DE SÃO LUÍS - MA
CONTROLADORIA GERAL DO MUNICÍPIO

Concurso Público para provimento de cargos de
Auditor de Controle Interno
Área de Engenharia Elétrica

Nome do Candidato _____

Caderno de Prova 'D04', Tipo 001

Nº de Inscrição _____

MODELO

Nº do Caderno _____

TIPO-001

Nº do Documento _____

0000000000000000

00001-0001-0001

ASSINATURA DO CANDIDATO _____

P R O V A

Conhecimentos Gerais
Conhecimentos Específicos

INSTRUÇÕES

- Verifique se este caderno:
 - corresponde a sua opção de cargo.
 - contém 100 questões, numeradas de 1 a 100.Caso contrário, reclame ao fiscal da sala um outro caderno.
- Não serão aceitas reclamações posteriores.
- Para cada questão existe apenas UMA resposta certa.
- Você deve ler cuidadosamente cada uma das questões e escolher a resposta certa.
- Essa resposta deve ser marcada na FOLHA DE RESPOSTAS que você recebeu.

VOCÊ DEVE

- Procurar, na FOLHA DE RESPOSTAS, o número da questão que você está respondendo.
- Verificar no caderno de prova qual a letra (A,B,C,D,E) da resposta que você escolheu.
- Marcar essa letra na FOLHA DE RESPOSTAS, conforme o exemplo: (A) ● (C) (D) (E)

ATENÇÃO

- Marque as respostas com caneta esferográfica de material transparente de tinta preta ou azul. Não será permitido o uso de lápis, lapiseira, marca-texto ou borracha.
- Marque apenas uma letra para cada questão, mais de uma letra assinalada implicará anulação dessa questão.
- Responda a todas as questões.
- Não será permitida qualquer espécie de consulta, nem a utilização de livros, códigos, manuais, impressos ou quaisquer anotações.
- A duração da prova é de 4 horas e 30 minutos, para responder a todas as questões e preencher a Folha de Respostas.
- Ao término da prova, chame o fiscal da sala e devolva todo o material recebido.
- Proibida a divulgação ou impressão parcial ou total da presente prova. Direitos Reservados.



CONHECIMENTOS GERAIS

Língua Portuguesa

Atenção: As questões de números 1 a 5 referem-se ao texto que segue.

1 Pretende-se discutir aqui alguns aspectos da obra de Gilberto Freyre focalizando seu livro de estreia, **Casa-grande & senzala**, cuja publicação em 1933 levanta questões até hoje importantes para o entendimento do passado brasileiro.

5 Cabe observar, antes de prosseguir, que o debate intelectual sobre os destinos do país estava, naquele momento, profundamente marcado pelo tema da mestiçagem. Mas a mestiçagem, isto é, o contato sexual entre grupos étnicos distintos, costumava ser apresentada como um problema: ora implicava esterilidade – biológica e cultural –, inviabilizando assim o desenvolvimento nacional, ora retardava o completo domínio da raça branca, dificultando o acesso do Brasil aos valores da civilização ocidental.

15 O enorme impacto produzido pelo surgimento da obra, que aprofundava a contribuição pioneira de alguns outros autores como Manuel Quirino, Lima Barreto e Manoel Bomfim, concorreu para alterar essa avaliação, ao enfatizar não só o valor específico das influências indígenas e africanas, como também a dignidade da híbrida e instável articulação de tradições que teria caracterizado a colonização portuguesa. Isso só foi possível, segundo o próprio Gilberto, pelo seu vínculo com a antropologia americana e com a orientação relativista de Franz Boas – ele obteve um título de mestre em Columbia, em 1922 – que lhe teria permitido separar a noção de raça da de cultura e conferir a esta última primazia na análise da vida social.

(ARAÚJO, Ricardo Benzaquen de. "Chuvas de verão. 'Antagonismos em equilíbrio' em **Casa-grande & senzala** de Gilberto Freyre. In: Um enigma chamado Brasil: 29 intérpretes e um país. André Botelho e Lilia Moritz Schwarcz (organizadores). São Paulo: Companhia das Letras, 2009, p. 200)

1. Em seu texto, Benzaquen de Araújo

- (A) descreve as particularidades do trabalho de Freyre que justificam o fato de **Casa-grande & senzala** ser considerada obra precursora do olhar otimista sobre o contato de grupos étnicos distintos.
- (B) deixa claro que Gilberto Freyre, em sua obra de estreia, apresentou os conceitos que determinariam sua produção posterior acerca da história da colonização portuguesa.
- (C) defende que o estudo da organização e do funcionamento das sociedades humanas, na época da publicação da primeira obra de Freyre, se baseava em significado errôneo da palavra "mestiçagem".
- (D) mostra que Freyre cooperou para que o papel da miscigenação de raças e culturas fosse revisto, o que implicaria um olhar inovador sobre o Brasil.
- (E) atribui ao autor de **Casa-grande & senzala** o mérito de, com pensamento consistente, trazer à discussão o tema da mestiçagem na conformação do futuro do Brasil.

2. No segundo parágrafo,

- (A) o comentário feito insere a publicação de **Casa-grande & senzala** em seu contexto cultural, fator relevante para a valoração da obra de Gilberto Freyre.
- (B) tem-se observação cujo valor de verdade depende de ser anunciada naquele exato momento, antes de (o autor) prosseguir.
- (C) apresentam-se duas formas de compreensão da mestiçagem, ambas entendidas como problemas de idêntica magnitude: imobilizavam o avanço econômico do Brasil.
- (D) as formas *inviabilizando* e *dificultando* exprimem ideia de tempo, sem outra possibilidade de sentido.
- (E) a palavra *profundamente*, ao significar "intensa e duradouramente", indica que os intelectuais eram impermeáveis a outros temas.

3. Associam-se corretamente um segmento do texto e o trecho que ele retoma, precisamente demarcado, em:

- (A) (linhas 7 e 8) *naquele momento / do passado brasileiro*.
- (B) (linha 17) *que / impacto*.
- (C) (linha 19) *essa avaliação / o acesso do Brasil aos valores da civilização ocidental*.
- (D) (linha 22) *que / a híbrida e instável articulação de tradições*.
- (E) (linha 23) *Isso / a colonização portuguesa*.

4. Indique a afirmação legitimada pelo texto, e, quando for o caso, pela norma-padrão.

- (A) Outra redação que mantém fidelidade ao conteúdo expresso em *levanta questões até hoje importantes para o entendimento do passado brasileiro* (linhas 3 a 5) é esta: "levanta questões que hoje são consideradas importantes para o entendimento do passado brasileiro".
- (B) Em *Cabe observar, antes de prosseguir, que o debate intelectual [...] estava [...] profundamente marcado pelo tema da mestiçagem* (linhas 6 a 9), a retirada da vírgula depois da palavra *observar* não produz erro.
- (C) A palavra *Mas* (linha 9) introduz uma circunstância limitadora à declaração feita na frase anterior – o tema marcava profundamente o debate intelectual, porém não era tratado de forma abrangente, pois a mestiçagem *costumava ser apresentada como um problema*.
- (D) A forma *Cabe observar* (linha 6) indica, mais do que uma conveniência, uma obrigatoriedade.
- (E) Transpondo a frase *o debate intelectual [...] estava, naquele momento, profundamente marcado pelo tema da mestiçagem* (linhas 6 a 9) para a voz ativa, a forma verbal a ser produzida é "marcou".



<p>5. Afirma-se com correção:</p> <p>(A) A frase <i>ele obteve um título de mestre em Columbia, em 1922</i> (linhas 26 e 27) contém uma ambiguidade, que seria eliminada pela substituição de "ele" por "o estudioso das sociedades humanas".</p> <p>(B) Em <i>segundo o próprio Gilberto</i> (linha 24), a palavra em negrito tem valor demonstrativo, reforçando a identidade citada.</p> <p>(C) A forma verbal em <i>que teria caracterizado a colonização portuguesa</i> (linhas 22 e 23) indica que o fato constitui uma possibilidade, mas considerada pouco provável.</p> <p>(D) A palavra destacada em <i>alguns outros autores como Manuel Quirino, Lima Barreto e Manoel Bomfim</i> (linhas 17 a 19) instaura um cotejo.</p> <p>(E) A <i>articulação de tradições</i> é vista como <i>híbrida e instável</i> (linha 22), palavras que exprimem, respectivamente, um traço que Araújo julga menos positivo e um que ele julga mais positivo.</p>	<p>8. A redação que está clara e, segundo a norma-padrão, correta, é a seguinte:</p> <p>(A) O rapaz era o testemunha mais esperado, porque sabia quem era o líder do grupo de arruaceiros, mas, temeroso, absteve-se de dar detalhes do caso.</p> <p>(B) Ia interromper o candidato para dizer que suas frases eram recheadas de lugar-comuns, mas sua amiga interveio a tempo de impedir-lhe.</p> <p>(C) Não existirá críticas que atinjam à totalidade das voluntárias, pois as queixas dizem respeito à uma ou outra situação específica, nada além disso.</p> <p>(D) O que ele requereu foi a revisão dos valores devidos àquele antigo funcionário, e, como nenhuma disposição conhecida obstrui essa revisão, ele está confiante.</p> <p>(E) O meu desejo é que tudo continue às mil maravilhas, e isso ocorrerá se, juntos, recaptularem seus propósitos e se dispuserem a manter a lealdade uns aos outros.</p>
<p>6. Considerada a norma-padrão, a frase em que a concordância está correta é:</p> <p>(A) Serão incluídos quaisquer que, nesta primeira etapa, for os desenhos que receberem dos jurados mais de três votos a favor.</p> <p>(B) Todos conhecemos atitudes fácil de tomar, mas difícil de ser sustentadas, por isso é bom que sempre as avaliemos antes, para saber o que vão exigir de nós.</p> <p>(C) Segundo o que se lê no contrato, a maioria das providências de que dependem várias etapas dos projetos é do conhecimento de todos.</p> <p>(D) Nenhum dos integrantes das comissões negarão esclarecimentos se esses forem solicitados no formato adequado.</p> <p>(E) Nem sempre as exigências das empresas contratantes de estagiários são coincidente com o que os jovens recém-formados têm a oferecer.</p>	<p style="text-align: center;">Direito Constitucional</p> <p>9. Considera-se dogmática a Constituição</p> <p>(A) não escrita, resultante de formação histórica e cultural que sedimenta as normas fundamentais de organização de um determinado Estado.</p> <p>(B) escrita, elaborada por um órgão constituinte e que sistematiza as ideias fundamentais da teoria política e do Direito predominantes em determinado momento histórico.</p> <p>(C) que se origina de um órgão constituinte, composto de representantes do povo eleitos especificamente para elaborá-la, podendo ser escrita ou não escrita.</p> <p>(D) que traz as normas constitucionais escritas ou costumeiras, que regulam a estrutura do Estado, a organização de seus órgãos e os direitos fundamentais.</p> <p>(E) que pode ser livremente modificada pelo legislador segundo o mesmo processo de elaboração das leis ordinárias.</p>
<p>7. Considere o trecho abaixo – adaptado de Gramática de usos do português, de Maria Helena de Moura Neves (São Paulo: Editora UNESP, 2000, p. 628 e 633), e o que se tem em I, II e III.</p> <p><i>A preposição com funciona no sistema de transitividade, isto é, introduz complemento; pode introduzir, por exemplo, complemento de verbo ou de adjetivo.</i></p> <p>I. Depois das devidas explicações, o cliente concordou com os advogados / a preposição com introduz complemento de verbo.</p> <p>II. Identificou-se desde o primeiro momento com os ideais do grupo / a preposição com introduz complemento de adjetivo.</p> <p>III. Triste com a situação, procurou os amigos para esclarecer os fatos. / a preposição com introduz complemento de adjetivo.</p> <p>Está correto o que se afirma em:</p> <p>(A) I, apenas.</p> <p>(B) I, II e III.</p> <p>(C) I e II, apenas.</p> <p>(D) II, apenas.</p> <p>(E) I e III, apenas.</p>	<p>10. A inconstitucionalidade de determinada Lei Federal pode ser reconhecida pelo</p> <p>(A) Supremo Tribunal Federal e pelo Conselho Nacional de Justiça, por intermédio de controle concentrado ou incidental de constitucionalidade.</p> <p>(B) Superior Tribunal de Justiça e pelo Supremo Tribunal Federal, por intermédio de controle concentrado ou incidental de constitucionalidade.</p> <p>(C) Supremo Tribunal Federal, por intermédio de controle concentrado ou incidental, ou por qualquer Órgão Jurisdicional, através do controle incidental.</p> <p>(D) Supremo Tribunal Federal, por intermédio do controle incidental, ou pelo Superior Tribunal de Justiça, através do controle concentrado.</p> <p>(E) Órgão Supremo do Tribunal de Justiça ou do Tribunal Regional Federal, pelo controle concentrado, sujeitando-se a decisão a reexame necessário por parte do Supremo Tribunal Federal.</p>



11. Entende-se por poder constituinte decorrente aquele que
- (A) define as competências e os limites conferidos ao legislador constituinte nacional, eleito pelo voto popular.
 - (B) advém de processos revolucionários, que geram a ruptura da Constituição vigente e impõem a elaboração de novo texto, harmônico com os objetivos da revolução.
 - (C) confere ao legislador nacional poder limitado de reforma do texto constitucional vigente, condicionando-o ao respeito às cláusulas pétreas.
 - (D) advém do pacto federativo, conferindo aos Estados-membros o poder de auto-organização, por meio da elaboração de textos constitucionais próprios.
 - (E) confere ao legislador constituinte o dever de revisão do texto constitucional originário, após o decurso de certo espaço de tempo.
12. As contas apresentadas pelo Tribunal de Justiça relativas a determinado exercício orçamentário estão sujeitas ao controle:
- (A) Interno, exercido nas esferas administrativa e jurisdicional, sendo que em ambas o órgão pode proceder de ofício.
 - (B) Interno, exercido na esfera administrativa sempre mediante provocação, e externo, exercido pelo Poder Legislativo com o auxílio do Tribunal de Contas.
 - (C) Interno, exercido na esfera administrativa; externo, exercido pelo Poder Legislativo com o auxílio do Tribunal de Contas; e jurisdicional, este dependente de provocação.
 - (D) Interno, na esfera jurisdicional, podendo o Tribunal de Justiça agir de ofício, vedando-se o controle externo em face do princípio da separação dos Poderes do Estado.
 - (E) Interno, exercido na esfera administrativa, e externo, exercido pelos Poderes Legislativo e Executivo com o auxílio do Tribunal de Contas.
13. NÃO é vedado pela Constituição Federal aos Magistrados exercer
- (A) a Advocacia, desde que se encontre em disponibilidade.
 - (B) a Advocacia no juízo ou tribunal do qual se afastou antes de decorridos dois anos do afastamento do cargo na hipótese de demissão a bem do serviço público.
 - (C) uma função de magistério, desde que se encontre em disponibilidade.
 - (D) função de consultoria a órgãos públicos, desde que reconhecida a relevância social da questão.
 - (E) uma função de magistério, em instituição pública ou privada, esteja no exercício da função ou em disponibilidade.
14. Em relação à Emenda Constitucional, nos termos da Constituição Federal é correto afirmar que exige quórum legislativo de maioria
- (A) de dois terços, devendo ser aprovada por ambas as Casas do Congresso Nacional em duas votações em cada qual, cabendo ao Presidente do Senado promulgá-la para que entre em vigor.
 - (B) de três quintos, devendo ser aprovada por ambas as Casas do Congresso Nacional em votação única em cada qual, cabendo às Mesas da Câmara e do Senado promulgá-la para que entre em vigor.
 - (C) de dois terços, devendo ser aprovada por ambas as Casas do Congresso Nacional em duas votações em cada qual antes de ser remetida à sanção do Presidente da República, quando entrará em vigor.
 - (D) absoluta, devendo ser aprovada por ambas as Casas do Congresso Nacional em votação única em cada qual antes de ser remetida à sanção do Presidente da República, quando entrará em vigor.
 - (E) de três quintos, devendo ser aprovada por ambas as Casas do Congresso Nacional em duas votações em cada qual, cabendo às Mesas da Câmara e do Senado promulgá-la para que entre em vigor.
- Direito Administrativo**
15. Para a construção de um porto organizado de cargas em região com relevantes características ambientais, a empresa estatal responsável pela exploração do serviço público apresentou, perante o órgão ambiental competente, pedido de licenciamento. Após a expedição da Licença Prévia, cumpriu a empresa o necessário para obtenção da Licença de Instalação, que, expedida, autorizou o início das obras, precedida de licitação. Iniciadas as obras, o Ministério Público ingressou com Ação Civil Pública, invocando nulidades no processo de licenciamento, em especial no que se refere ao ponto de lançamento do esgoto da obra. Foi deferida a liminar, determinando a suspensão das obras e a nulidade do processo de licenciamento, com inauguração de novo procedimento para as correções necessárias no projeto. No que concerne ao caso concreto descrito, a empresa estatal
- (A) pode questionar judicialmente a decisão, tendo em vista que uma vez expedidas as licenças, que se consubstanciam em atos administrativos, o Poder Judiciário não pode suspendê-los ou anulá-los.
 - (B) pode questionar a decisão judicial, tendo em vista que não acarretaria prejuízos promover as correções no mesmo processo de licenciamento, aproveitando os atos e providências que não contivessem vícios.
 - (C) deve impugnar a decisão judicial, tendo em vista que o Judiciário exacerbou os limites do controle que exerce sobre a função administrativa, âmbito em que tramita o processo de licenciamento ambiental.
 - (D) deve suspender as obras e reiniciar o processo de licenciamento tendo em vista que é vedado o aproveitamento de atos em processo administrativo em que tenha sido identificado algum vício ou irregularidade.
 - (E) pode ignorar a decisão judicial caso, concomitantemente, providencie administrativamente as correções necessárias no processo de licenciamento, tendo em vista que o poder de polícia administrativa não se submete a controle judicial quando não caracterizar limitação a direitos individuais.



16. A Secretaria de Educação de determinado Município desenvolveu um programa de disponibilização, nos finais de semana, das instalações escolares externas, em especial para a prática de atividades esportivas e culturais. Durante um jogo de futebol realizado em uma dessas ocasiões, um dos alunos que estava participando da partida, chocou-se contra a trave do gol, que estava solta e tombou, atingindo na cabeça outro aluno que estava próximo. Em razão do acidente, o aluno ficou seriamente machucado, sofrendo sequelas. Em decorrência do acidente,
- (A) o Município poderá ser responsabilizado extracontratualmente, tendo em vista que a voluntariedade do comparecimento a escola não afasta a responsabilidade objetiva do ente público no caso descrito, em que um equipamento da área esportiva deu causa a danos em um aluno.
 - (B) a família do aluno acidentado poderá ser responsabilizada pelos danos materiais causados aos equipamentos da escola, tendo em vista que a utilização do espaço nos finais de semana pelos alunos descaracteriza a responsabilidade objetiva do Estado.
 - (C) o Município poderá ser subjetivamente responsabilizado, caso se comprove culpa dos agentes públicos presentes no estabelecimento de ensino no momento do acidente, tendo em vista que a utilização do espaço nos finais de semana descaracteriza a responsabilidade objetiva do Estado.
 - (D) a família do aluno acidentado poderá acionar judicialmente a família do aluno que se chocou contra a trave do gol, provocando o acidente tendo em vista que durante os finais de semana a escola pública equipara-se aos estabelecimentos privados para fins de responsabilidade extracontratual.
 - (E) o Município responde objetivamente pelos danos causados ao aluno acidentado, tendo em vista que, em se tratando de custódia escolar, incide a teoria do risco integral, independentemente do ente público ou seus agentes terem dado causa ao acidente.
-
17. Uma empresa estatal precisa atualizar seus sistemas operacionais de controle de processos e ativos, posto que aqueles atualmente em uso não vem respondendo bem às necessidades do negócio. Os dirigentes da estatal, diante da traumática experiência com os sistemas em utilização, contratados mediante licitação realizada por meio da Lei nº 8.666/1993, pelo critério do menor preço, identificaram as melhores empresas no mercado na execução dos serviços pretendidos. Realizaram, então, uma pesquisa de preços para identificar a empresa, dentre as melhores pesquisadas, que apresentaria menor custo para implementação da tarefa. Como o resultado apontou uma outra empresa estatal, ainda que de outra esfera de governo, entenderam por firmar um convênio, estruturando a realização das atividades como cooperação entre pessoas jurídicas integrantes da Administração pública. A remuneração pelos serviços ficou travestida de custo operacional e houve transferência de mão de obra, assumindo uma empresa estatal a remuneração dos empregados originalmente da outra. A solução encontrada:
- (A) é viável exclusivamente em razão de se tratarem de dois entes públicos, tendo em vista que os convênios com entidades privadas dependeriam de autorização legislativa e licitação.
 - (B) é viável no que concerne à transferência de mão de obra, vedada a remuneração pelos serviços prestados, de modo que o custo operacional deve ser reduzido desse montante.
 - (C) não pode ser acatada, tendo em vista que a natureza contratual do ajuste não pode ser substituída pela forma de convênio, ainda que se tratem de entes integrantes da Administração pública e que haja mútua colaboração entre eles.
 - (D) não pode ser acatada porque o caso é hipótese típica de consórcio público, na medida em que os dois entes integram a Administração pública e há serviço público atrelado, com correspondente remuneração.
 - (E) pode ser acatada, desde que o plano de trabalho traga o cronograma de remuneração, a ser paga pela empresa beneficiária dos serviços, assim como o valor dos salários dos empregados.
-
18. Dentre as modalidades de licitação passíveis de serem manejadas pela Administração pública, o pregão vem se mostrando uma alternativa célere, que possibilita relevantes economias para o erário público. No entanto, em razão de seu procedimento diferenciado, alguns objetos não se enquadram no conceito que autoriza a utilização do pregão. Outros objetos, embora pareçam complexos, podem se adequar aos requisitos exigidos pela Lei nº 10.520/2002. Como exemplo, pode-se citar
- (A) a contratação de serviço de avaliação de terrenos de propriedade de um ente público, para futura edificação de unidades prisionais, com elaboração de planta e memorial descritivo.
 - (B) a construção e operação de um laboratório de análises clínicas e imagens para atendimento da população carente, remunerando-se pelo número de atendimentos.
 - (C) o desenvolvimento de uma vacina contra uma variação do vírus de gripe, mediante remuneração por meio de patrocínio da iniciativa privada, mais especificamente, da indústria farmacêutica.
 - (D) a contratação de serviços de gestão social para conjuntos habitacionais de baixa renda, fixando-se a remuneração de acordo com o desempenho e cumprimento das metas estabelecidas em contrato.
 - (E) a venda de material de informática que tenha sido substituído por equipamentos mais novos, de modo a minizar os custos de aquisição de novas máquinas.



19. Quando Maria Sylvia Zanella di Pietro afirma "ser correta a afirmação de que todo serviço público visa atender a necessidades públicas, mas nem toda atividade de interesse público é serviço público", pode-se concluir que
- (A) as atividades de interesse público, quando prestadas por particulares, não são predicadas como serviço público, que somente guardam esse conceito quando remanescem sob execução direta da Administração pública.
- (B) a atuação da Administração pública visa o atendimento direto ou indireto das necessidades públicas, mas a qualificação de determinada atividade como serviço público depende de expressa previsão legal.
- (C) para qualificação como serviço público, uma atividade deve apresentar determinadas características, tais como indelegabilidade, regime jurídico de direito público e gratuidade.
- (D) a determinação do que vem a ser serviço público depende de escolha discricionária da Administração pública, o que permite a atualização conforme as mudanças na sociedade, ainda que as alterações legislativas no mesmo sentido sejam providenciadas posteriormente.
- (E) a submissão a regime jurídico de direito público retira da prestação do serviço público o caráter lucrativo, embora ele possa ser remunerado, vigorando o princípio da modicidade tarifária.
20. Foi celebrado um contrato de concessão patrocinada entre determinado Município e o consórcio vencedor da licitação para exploração do modal viário de transporte coletivo de passageiros. Houve, no decorrer da execução contratual, uma relevante obra pública que não estava considerada na modelagem econômica da concessão patrocinada e que ensejou desproporcional aumento na arrecadação por parte da concessionária, ensejando reequilíbrio econômico-financeiro em favor do Estado, mediante repasse de parte do valor arrecadado a maior com a tarifa imposta. O administrador público, no entanto, empregou os recursos em outros programas de governo, além de utilizar para fins de custeio de despesas de viagens pessoais o restante que sobejou a arrecadação originalmente estabelecida. Essa prática
- (A) não pode ser considerada irregular ou ilegal, tendo em vista que esse montante não seria contabilizado na conta da concessão, pois a concessionária não sofreu qualquer impacto negativo em sua arrecadação.
- (B) pode, sem prejuízo de eventual tipificação penal, constituir ato de improbidade na modalidade que causa prejuízo ao erário público.
- (C) deve ser combatida por meio de controle judicial, tendo em vista que excede atuação do controle administrativo, esfera em que o autor do ato exerce suas funções.
- (D) depende de prévio exame do Legislativo, que detém a exclusividade para apuração de atos de improbidade, determinando às autoridades competentes, em caso de identificação de responsabilidade, a adoção das providências cabíveis.
- (E) não se enquadra como ato de improbidade, pois ausente o dolo do administrador, que pretendia conferir maior eficiência à sua gestão, por meio da otimização do emprego dos recursos públicos.

Direito Tributário

21. Considere as seguintes ocorrências tributárias hipotéticas no ano de 2013.
- A União, por meio de lei ordinária, criou mais uma alíquota para tributar o Imposto de Renda, no percentual de 35%, e publicou essa lei em 18 de dezembro de 2013.
- Por meio de decreto do Poder Executivo, publicado em 10 de junho de 2013, a União também aumentou a alíquota do IPI de determinados produtos, de 10% para 20%.
- Um Estado brasileiro aumentou a alíquota do ITCMD, nas transmissões causa mortis, de 5% para 6%, e publicou a respectiva lei ordinária em 10 de setembro de 2013.
- Um Município brasileiro aumentou a base de cálculo do IPTU, mediante atualização da tabela de valores venais dos imóveis, e publicou essa lei ordinária em 11 de novembro de 2013.
- Considerando especificamente os princípios constitucionais da anterioridade e da noventena (anterioridade nonagesimal), é correto afirmar que a cobrança majorada do IR, do IPI, do ITCMD e do IPTU poderá ser feita, respectivamente, a partir do dia:
- (A) 19 de março de 2014; 09 de setembro de 2013; 10 de dezembro de 2013; 10 de fevereiro de 2014.
- (B) 19 de março de 2014; 1º de janeiro de 2014; 10 de dezembro de 2013; 1º de janeiro de 2014.
- (C) 1º de janeiro de 2014; 09 de setembro de 2013; 1º de janeiro de 2014; 1º de janeiro de 2014.
- (D) 1º de janeiro de 2014; 1º de janeiro de 2014; 1º de janeiro de 2014; 10 de fevereiro de 2014.
- (E) 19 de março de 2014; 1º de janeiro de 2014; 1º de janeiro de 2014; 10 de fevereiro de 2014.
22. De acordo com a Constituição Federal, exceto na etapa de replicação industrial de mídias ópticas de leitura a laser, é vedado à União, aos Estados, ao Distrito Federal e aos Municípios instituir impostos sobre
- (A) videofonogramas musicais produzidos no Mercosul, contendo obras musicais ou literomusicais de autores brasileiros.
- (B) obras em geral, interpretadas por artistas brasileiros, excluídos os suportes materiais ou arquivos digitais que os contenham.
- (C) fonogramas e videofonogramas musicais produzidos no Brasil contendo obras musicais ou literomusicais de autores brasileiros, ou de autores estrangeiros residentes no Brasil, há, pelo menos, dois anos.
- (D) fonogramas musicais produzidos no Brasil contendo obras musicais de autores brasileiros.
- (E) obras em geral, compostas no Brasil, interpretadas por artistas brasileiros ou por artistas estrangeiros residentes no Brasil há, pelo menos, dois anos, excluídos os suportes materiais ou arquivos digitais que os contenham.



23. De acordo com a Constituição Federal, compete à União instituir impostos sobre
- grandes fortunas, nos termos de lei complementar; operações de crédito, câmbio e seguro, ou relativas a títulos ou valores mobiliários; propriedade territorial rural.
 - importação de produtos estrangeiros; propriedade predial e territorial urbana; renda e proventos de qualquer natureza.
 - produtos industrializados; transmissão "causa mortis" e doação, de quaisquer bens ou direitos; grandes fortunas, nos termos de lei complementar.
 - exportação, para o exterior, de produtos nacionais ou nacionalizados; propriedade de veículos automotores; operações de crédito, câmbio e seguro, ou relativas a títulos ou valores mobiliários.
 - propriedade territorial rural; transmissão "inter vivos", a qualquer título, por ato oneroso, de bens imóveis; exportação, para o exterior, de produtos nacionais ou nacionalizados.

24. O Código Tributário Nacional criou um conjunto extenso de regras atinentes à responsabilidade tributária. De acordo com as regras do CTN,
- a atribuição de responsabilidade a terceira pessoa não impede a atribuição de responsabilidade em caráter supletivo ao contribuinte.
 - a atribuição de responsabilidade a terceira pessoa exclui, em definitivo, a responsabilidade do contribuinte.
 - o terceiro, a quem a responsabilidade pelo crédito tributário for atribuída, não pode ser pessoa vinculada ao fato gerador da respectiva obrigação.
 - somente lei complementar federal pode atribuir, de modo expresse, a responsabilidade pelo crédito tributário a terceira pessoa.
 - a atribuição de responsabilidade a terceira pessoa pode ser feita de modo implícito, vedada essa possibilidade quando se tratar de responsabilidade por infrações.

25. A sujeição ativa e a sujeição passiva representam os dois pólos do critério subjetivo da relação obrigacional tributária. De acordo com o Código Tributário Nacional, o sujeito passivo da obrigação principal é
- designado responsável, quando, sem revestir a condição de contribuinte, sua obrigação decorra de disposição expressa da legislação tributária.
 - a pessoa natural (física) ou jurídica, de direito público ou privado, obrigada ao pagamento de tributo.
 - designado contribuinte, quando tenha relação pessoal e direta com a situação que constitua o respectivo fato gerador.
 - a pessoa natural (física) ou jurídica, de direito privado, obrigada ao pagamento de penalidade pecuniária.

Está correto o que se afirma em

- I, II e III, apenas.
- I, II, III e IV.
- I, III e IV, apenas.
- II, III e IV, apenas.
- III e IV, apenas.

26. A interpretação da definição legal do fato gerador é matéria que não foi tratada no capítulo que cuida da Interpretação e Integração da Legislação Tributária, mas no capítulo que trata do fato gerador. De acordo com o CTN, essa interpretação deve ser feita abstraindo-se
- dos efeitos dos fatos efetivamente ocorridos.
 - da natureza do seu objeto.
 - da validade jurídica dos atos efetivamente praticados pelos contribuintes, responsáveis, ou terceiros.
 - da natureza dos seus efeitos.

Está correto o que se afirma em

- I, apenas.
- I e II, apenas.
- I, II, III e IV.
- II e IV, apenas.
- III, apenas.

Direito Previdenciário

27. No tocante a contagem recíproca de tempo de contribuição, considere:
- A contagem recíproca do tempo de contribuição é feita em relação às contribuições efetuadas e não em relação à filiação.
 - É necessária carência de no mínimo 60 contribuições para que o segurado tenha direito de computar para fins de concessão dos benefícios do Regime Geral de Previdência Social, o tempo prestado à Administração pública federal direta ou indireta.
 - O tempo de contribuição no serviço público não pode ser contado com o da atividade privada se forem concomitantes. Não sendo possível, também, a contagem em dobro do tempo de contribuição, como ocorre por exemplo com o tempo de licença-prêmio.

Está correto o que se afirma APENAS em

- II.
- I e II.
- II e III.
- I.
- I e III.

28. Considere as seguintes vantagens:

- Diárias para viagens.
- Ajuda de custo em razão de mudança de sede.
- Auxílio-alimentação.
- Gratificação de Raio-X.

De acordo com a Lei nº 10.887/2004, NÃO incluem como base de contribuição para a manutenção do regime próprio de previdência social as vantagens indicadas em

- II, III e IV, apenas.
- I, II e III, apenas.
- I, II, III e IV.
- I, III e IV, apenas.
- I e II, apenas.



<p>29. Gabriela é servidora pública efetiva da União. Este ano ela completou cinquenta e cinco anos de idade e trinta e três anos de contribuição. Neste caso, tratando-se de aposentadoria integral, Gabriela</p> <p>(A) poderá se aposentar voluntariamente, desde que cumprido tempo mínimo de quinze anos de efetivo exercício no serviço público e dez anos no cargo efetivo em que se dará a aposentadoria.</p> <p>(B) não poderá se aposentar voluntariamente ainda, uma vez que não completou trinta e cinco anos de contribuição.</p> <p>(C) não poderá se aposentar voluntariamente ainda, uma vez que não completou sessenta anos de idade.</p> <p>(D) poderá se aposentar voluntariamente, desde que cumprido tempo mínimo de dez anos de efetivo exercício no serviço público, bem como no cargo efetivo em que se dará a aposentadoria.</p> <p>(E) poderá se aposentar voluntariamente, desde que cumprido tempo mínimo de dez anos de efetivo exercício no serviço público e cinco anos no cargo efetivo em que se dará a aposentadoria.</p>	<p style="text-align: center;">Direito Penal</p> <p>33. Salvius é advogado e ficou sabendo que o Juiz de Direito de uma pequena Comarca do interior tinha sido promovido. Compareceu ao fórum e apresentou-se ao Escrivão e demais funcionários como sendo o Magistrado designado para assumir a Comarca. Despachou todo o expediente e, valendo-se de guia de levantamento por ele mesmo emitida, sacou R\$ 20.000,00 da agência bancária do fórum e, em seguida, abandonou o local. Nesse caso, Salvius cometeu crime de</p> <p>(A) peculato mediante erro de outrem. (B) peculato. (C) usurpação de função pública e de peculato. (D) exploração de prestígio. (E) usurpação de função pública qualificada.</p>
<p>30. De acordo com a Constituição Federal, a saúde é direito de todos e dever do Estado. No tocante aos princípios constitucionais da Seguridade Social, na Saúde há</p> <p>(A) Universalidade da cobertura. (B) Universalidade de atendimento. (C) Distributividade na prestação de serviços. (D) Distributividade na prestação de benefícios. (E) Seletividade na prestação de benefícios ou serviços.</p>	<p>34. O crime de</p> <p>(A) desobediência configura-se com a fuga, sem violência, diante da voz de prisão.</p> <p>(B) condescendência criminosa é um delito omissivo próprio e admite a forma tentada.</p> <p>(C) concussão consuma-se no momento em que ocorre a percepção da vantagem indevida.</p> <p>(D) peculato só ocorre com a apropriação de dinheiro e não de outro bem móvel de que o funcionário público tinha a posse em razão do cargo.</p> <p>(E) violação de sigilo funcional pode ser cometido por funcionário público aposentado.</p>
<p>31. O auxílio reclusão</p> <p>(A) não é devido se o recluso estiver em gozo de auxílio-doença.</p> <p>(B) é devido na hipótese do recluso que recebe abono de permanência em serviço.</p> <p>(C) é devido na hipótese do recluso que está em gozo de aposentadoria.</p> <p>(D) é devido nas mesmas condições do salário-família.</p> <p>(E) será mantido independentemente da apresentação de declaração de permanência na condição de presidiário.</p>	<p>35. A respeito do crime de dispensa irregular de licitação, considere:</p> <p>I. A prévia instauração de inquérito policial é imprescindível para a propositura da ação penal pública pelo Ministério Público.</p> <p>II. Na forma culposa, a pena será de multa de até 2% do valor do prejuízo causado ao erário.</p> <p>III. É penalmente irrelevante a conduta formal de alguém que desatende as formalidades da licitação quando não há consequência patrimonial para o órgão público.</p> <p>Está correto o que se afirma APENAS em</p> <p>(A) III. (B) II. (C) I e II. (D) I e III. (E) II e III.</p>
<p>32. O professor que comprove exclusivamente tempo de efetivo exercício das funções de magistério no ensino fundamental</p> <p>(A) terá apenas o requisito de idade reduzido em três anos, em relação a aposentadoria integral voluntária.</p> <p>(B) terá os requisitos de idade e de tempo de contribuição reduzidos em cinco anos, em relação a aposentadoria integral voluntária.</p> <p>(C) não terá qualquer redução do tempo de contribuição ou requisito de idade uma vez que a redução somente ocorre para professores da educação infantil.</p> <p>(D) terá os requisitos de idade e de tempo de contribuição reduzidos em três anos, em relação a aposentadoria integral voluntária.</p> <p>(E) não terá qualquer redução do tempo de contribuição ou requisito de idade uma vez que a redução somente ocorre para professores que comprovem o trabalho na função de magistério cumulada com outra função pública efetiva.</p>	<p>36. Petrus fez afirmação falsa em processo criminal. Todavia, a sentença não levou em conta o seu depoimento por estar em desacordo com o conjunto probatório colhido. Nesse caso, Petrus</p> <p>(A) responderá pelo crime de falso testemunho na forma privilegiada, com redução de pena de 1 a 2 terços.</p> <p>(B) não responderá pelo crime de falso testemunho por não ter o depoimento influído na decisão da causa.</p> <p>(C) não responderá por crime de falso testemunho por se tratar de processo criminal.</p> <p>(D) responderá pelo crime de falso testemunho em seu tipo fundamental.</p> <p>(E) só responderá pelo crime de falso testemunho se a sentença for absolutória.</p>



<p>37. João subtraiu valores em dinheiro do caixa da repartição pública em que trabalhava. José, após a prática do delito, a pedido de João, escondeu o dinheiro no cofre de sua empresa, para tornar seguro o proveito do crime por este cometido. Nesse caso, José responderá pelo crime de</p> <p>(A) peculato culposo. (B) peculato doloso. (C) favorecimento pessoal. (D) favorecimento real. (E) fraude processual.</p>	<p>41. Sobre o estágio probatório a que está sujeito o servidor público do Município de São Luís do Maranhão, é correto afirmar que</p> <p>(A) será exonerado o servidor que receber dois conceitos de desempenho regular. (B) o parecer conclusivo deve ser emitido após a segunda avaliação do servidor. (C) ausências legais de até 60 dias não suspendem o estágio probatório. (D) no caso de parecer contrário à permanência do servidor, a apresentação de defesa pode ser escrita ou oral. (E) o servidor poderá ser nomeado para o exercício de cargo em comissão, mas não ser cedido.</p>
<p>38. O crime de <i>Inscrição de Despesas Não Empenhadas em Restos a pagar</i></p> <p>(A) é punível na forma culposa, com pena reduzida. (B) admite a tentativa. (C) é de mera conduta. (D) só se consuma com a efetiva inscrição da despesa. (E) só se consuma com a ocorrência de efetivo prejuízo para o Estado.</p>	<p>42. Sobre a interpretação e integração da legislação tributária, nos termos do Código Tributário do Município de São Luís do Maranhão, é correto afirmar que</p> <p>(A) a utilização da equidade precede a da analogia. (B) o emprego da analogia não poderá resultar na dispensa do pagamento do tributo devido. (C) no caso de ausência de previsão expressa, na aplicação da legislação tributária somente são admissíveis interpretação por analogia ou equidade. (D) disposições sobre exclusão do crédito tributário devem ser interpretadas literalmente. (E) disposições sobre suspensão do crédito tributário devem ser interpretadas da maneira mais favorável ao infrator.</p>
<p style="text-align: center;">Legislação</p> <p>39. O ordenamento jurídico brasileiro estabelece que o controle interno de cada esfera de poder deve auxiliar o Legislativo no exercício do controle externo. No caso da Prefeitura de São Luís do Maranhão, o órgão que tem como finalidade definida em lei auxiliar o controle externo em sua missão institucional é</p> <p>(A) a Secretaria de Negócios Jurídicos. (B) a Procuradoria Geral do Município. (C) a Controladoria Geral do Município. (D) a Secretaria de Finanças. (E) o Gabinete do Prefeito.</p>	<p>43. Sobre os bens do município, nos termos da Lei Orgânica do Município de São Luís do Maranhão, é correto afirmar que</p> <p>(A) não podem ser objeto de doação. (B) é vedada, a qualquer título, a alienação ou cessões de bens do patrimônio municipal, no período de seis meses anteriores à eleição, até o término do mandato do Prefeito. (C) a concessão administrativa de bens do município dependerá de lei e de prévio procedimento licitatório em qualquer situação. (D) a permissão é instituto destinado aos bens de uso comum ou dominial, não cabendo aos de uso especial. (E) as rendas provenientes da prestação de serviços pelo município são consideradas bens do município, salvo se houver destinação diferente prevista em lei.</p>
<p>40. Considere as seguintes hipóteses:</p> <p>I. ordenador de despesa de órgão da administração indireta do Município de São Luís. II. encarregado do almoxarifado da Câmara Municipal de São Luís. III. agente arrecadador de receita do Município de São Luís.</p> <p>Desses casos, estão sujeitos aos exames realizados pelos Auditores Internos do Município de São Luís os atos das pessoas indicadas em</p> <p>(A) I, apenas. (B) I e II, apenas. (C) I, II e III. (D) III, apenas. (E) I e III, apenas.</p>	<p>44. Nos termos do Estatuto do Servidor Público de São Luís do Maranhão, será aplicada a pena de demissão à infração:</p> <p>(A) Ausentar-se do serviço durante o expediente, sem prévia autorização escrita do chefe imediato. (B) Recusar fé a documentos públicos. (C) Promover manifestação de apreço ou despreço no ambiente de trabalho. (D) Opor resistência injustificada ao andamento de documento ou processo ou execução de serviço. (E) Proceder de forma desidiosa assim entendida a falta do dever de diligência no cumprimento de suas atribuições.</p>

**Administração Financeira e Orçamentária**

45. Na lei orçamentária, para o exercício de 2015, de determinado Município da região nordeste, entre outras, consta a previsão de arrecadação de impostos inscritos na dívida ativa, no valor de R\$ 2.680.000,00. Com relação ao detalhamento das Categorias Econômicas das Receitas Orçamentárias, a arrecadação de impostos inscritos na dívida ativa é classificada na Origem de receita

- (A) tributária.
- (B) transferências correntes.
- (C) capital.
- (D) outras receitas correntes.
- (E) patrimonial.

Atenção: Para responder às questões de números 46 e 47 considere as informações abaixo relativas à execução orçamentária de uma despesa aprovada no orçamento de determinada entidade do setor público.

Para o exercício de 2014, a dotação orçamentária fixada para as despesas com conservação e manutenção de logradouros públicos era de R\$ 290.000,00. Durante o exercício de 2014, foram realizadas as seguintes transações na referida dotação orçamentária:

Total empenhado para a despesa	390.000,00
Abertura de crédito suplementar por excesso de arrecadação.....	110.000,00
Liquidação da despesa empenhada	210.000,00
Cancelamento (anulação) do empenho da despesa	60.000,00
Pagamento da despesa empenhada	190.000,00

46. O montante total inscrito em restos a pagar processado e não processado ao final do exercício de 2014 foi de

- (A) 200.000,00.
- (B) 140.000,00.
- (C) 130.000,00.
- (D) 20.000,00.
- (E) 120.000,00.

47. Ao final do exercício de 2014 a execução orçamentária apresentou uma economia orçamentária no valor de

- (A) 70.000,00.
- (B) 10.000,00.
- (C) 100.000,00.
- (D) 90.000,00.
- (E) 80.000,00.

48. O município de Jardim Verde encaminhou a proposta orçamentária para o exercício de 2015, ao Poder Legislativo, prevendo receitas e fixando despesas orçamentárias no valor de R\$ 98.500.000,00. Após a análise da proposta orçamentária, pretende o Poder Legislativo proceder à reestimativa de algumas receitas. Segundo a Lei Complementar nº 101/2000 a reestimativa de receita só será admitida se

- (A) compatível com o plano plurianual e com a lei de diretrizes orçamentárias.
- (B) houver concessão de incentivo ou benefício de natureza tributária da qual decorra renúncia de receita.
- (C) comprovado erro ou omissão de ordem técnica ou legal.
- (D) houver aperfeiçoamento de ação governamental que acarrete aumento da despesa.
- (E) comprovado que o montante da despesa de pessoal está acima do limite máximo estabelecido na referida Lei.

49. Segundo a Constituição Federal, as diretrizes, objetivos e metas da Administração pública para as despesas de capital e outras delas decorrentes e para as relativas aos programas de duração continuada serão estabelecidas na lei

- (A) de diretrizes orçamentárias, cujo projeto será encaminhado ao Congresso Nacional até 15 de abril de cada ano.
- (B) orçamentária anual, com vigência de 12 meses, a partir de 1º de janeiro de cada ano.
- (C) do plano plurianual, para vigência até o final do segundo exercício financeiro do mandato presidencial subsequente.
- (D) de diretrizes orçamentárias, com vigência de 12 meses, passando a vigorar a partir de 1º de julho de cada ano.
- (E) do plano plurianual, de 4 anos o período de vigência, passando a vigorar a partir do segundo ano de mandato presidencial.

50. A classificação funcional busca informar basicamente em que área de despesa a ação governamental será realizada. Considerando que a classificação funcional é representada por cinco dígitos, é correto afirmar que os

- (A) dois primeiros relativos às funções e os três últimos às subfunções.
- (B) três primeiros relativos ao projeto e os dois últimos ao elemento de despesa.
- (C) dois primeiros relativos ao órgão orçamentário e os três últimos à unidade orçamentária.
- (D) três primeiros relativos às funções e os dois últimos às subfunções.
- (E) dois primeiros relativos ao programa e os três últimos à ação de governo.



CONHECIMENTOS ESPECÍFICOS

Auditoria Governamental

51. Um Auditor de Controle Interno foi incumbido de realizar o exame das contratações realizadas num determinado período. Para tanto, recebeu a orientação de que registrasse as informações coletadas com abrangência e grau de detalhes suficientes para proporcionar a compreensão do planejamento, da natureza, da oportunidade e da extensão dos procedimentos aplicados de Auditoria Interna. Para o atendimento a essa orientação, as informações coletadas devem ser registradas em documentos denominados

- (A) planilhas de controle.
- (B) demonstrativos de achados de auditoria.
- (C) papéis de trabalho.
- (D) bloco de anotações de auditoria.
- (E) registros de evidências.

52. Considere os fatores abaixo.

- I. Conhecimento detalhado da política e dos instrumentos de gestão de riscos da entidade.
- II. Existência de entidades associadas, filiais e partes relacionadas que estejam no âmbito dos trabalhos de Auditoria Interna.
- III. O conhecimento do resultado e das providências tomadas em relação a trabalhos anteriores, semelhantes e relacionados.

Esses fatores são relevantes na execução dos trabalhos de auditoria, especificamente para a fase de

- (A) planejamento.
- (B) comunicação de resultados.
- (C) testes de auditoria.
- (D) especificação de resultados.
- (E) detalhamento de achados de auditoria.

53. Durante os trabalhos de auditoria, um Auditor de Controle Interno necessitou fazer testes de observância para garantir a razoável segurança de que os controles internos estabelecidos pela administração estão em efetivo funcionamento. Os testes foram realizados para os seguintes casos:

- I. Verificação de registros.
- II. Acompanhamento de procedimentos quando da sua execução.
- III. Verificação de ativos tangíveis.

Os testes realizados para esses casos são denominados, respectivamente,

- (A) inspeção, observação e investigação.
- (B) inspeção, observação e inspeção.
- (C) observação, observação e investigação.
- (D) investigação, inspeção e investigação.
- (E) observação, inspeção e inspeção.

54. Ainda no planejamento de uma Auditoria, um Auditor de Controle Interno se deparou com a possibilidade de não atingir, de forma satisfatória, os objetivos dos trabalhos, podendo emitir uma opinião inadequada, tendo por base a verificação de eventuais limitações ao alcance dos procedimentos de Auditoria Interna, a serem aplicados, considerando o volume ou a complexidade das transações e das operações. Esse aspecto, nos termos da NBC TI 01, é conceituado como

- (A) falha de auditoria.
- (B) falha do auditor.
- (C) eventos alheios à vontade do auditor.
- (D) riscos de auditoria.
- (E) falha de amostragem.

55. Ao conduzir a auditoria de demonstrações contábeis, o Auditor Interno deve obter segurança de que essas demonstrações, como um todo, estão livres de distorção relevante, possibilitando que expresse sua opinião, principalmente se as demonstrações foram elaboradas em conformidade com a estrutura de relatório financeiro aplicável. Para esse tipo de problema, a NBC TA 200 orienta que o auditor busque, inicialmente, uma segurança

- (A) total.
- (B) razoável.
- (C) mínima.
- (D) máxima.
- (E) média.

56. Nos termos das NBC TAs, as medidas da qualidade e da quantidade da evidência são, respectivamente,

- (A) suficiência e adequação.
- (B) suficiência e abrangência.
- (C) adequação e abrangência.
- (D) adequação e plausibilidade.
- (E) plausibilidade e adequação.

57. Após a conferência dos cálculos referentes às demonstrações contábeis, o Auditor de Controle Interno verificou diferença tanto nos valores como nas classificações de uma demonstração contábil relatada se comparada com a exigida. Essa diferença é denominada

- (A) grau de erro.
- (B) risco de auditoria.
- (C) distorção.
- (D) margem de erro.
- (E) erro de relevância.

58. Durante os trabalhos de auditoria, o auditor deve reduzir os riscos de ignorar circunstâncias não usuais e extrair conclusões baseadas nas evidências de auditoria. Esses objetivos podem ser alcançados, respectivamente, por meio

- (A) do quadro de investigação atualizado e ferramenta de *feedback*.
- (B) do planejamento de auditoria e agrupamento de achados de auditoria.
- (C) da análise de relevância e análise lógica das evidências de auditoria.
- (D) dos riscos de auditoria e riscos de detecção.
- (E) do ceticismo profissional e julgamento profissional.



59. Considere as hipóteses abaixo.

I. O Auditor Interno pode não atender um requisito relevante de uma norma.

II. O Auditor Interno pode executar procedimentos adicionais referentes a fatos ocorridos após a data do relatório de auditoria.

III. O Auditor Interno deve documentar inconsistências em relação a sua conclusão final, referentes a assuntos significativos.

Nos termos da NBC TA 230, está correto o que se afirma em

(A) III, apenas.
(B) I, II e III.
(C) II e III, apenas.
(D) II, apenas.
(E) I e III, apenas.

60. Considere os itens abaixo.

I. O objetivo do Auditor Interno é preparar documentação que forneça registro suficiente do embasamento do seu relatório.

II. Arquivo de auditoria compreende o registro de procedimentos de auditoria executados, da evidência de auditoria relevante obtida e conclusões alcançadas pelo auditor.

III. A documentação de auditoria pode substituir os registros contábeis da entidade.

Sobre a documentação de auditoria, está correto o que se afirma em

(A) I e II, apenas.
(B) II, apenas.
(C) I, apenas.
(D) I, II e III.
(E) II e III, apenas.

61. Nos termos da NBC TA 240, fraude é o ato intencional de um ou mais indivíduos da administração, dos responsáveis pela governança, empregados ou terceiros, que envolva dolo para obtenção de vantagem injusta ou ilegal. Os eventos ou condições que indiquem incentivo ou pressão para a ocorrência da fraude são denominados

(A) fatores de risco.
(B) elementos de associação.
(C) aspectos condicionantes.
(D) facilitadores.
(E) causadores.

62. O Auditor Interno deve identificar os riscos de distorção relevantes decorrentes de fraude no nível das demonstrações contábeis e tratá-los como riscos significativos. Nos termos da NBC TA 240, a determinação de quais tendências e variações específicas podem indicar esse tipo de risco é obtida por meio

(A) do planejamento.
(B) dos papéis de trabalho.
(C) dos achados de auditoria.
(D) do julgamento profissional.
(E) das evidências de auditoria.

63. Considere as hipóteses abaixo.

I. A entidade não toma a ação apropriada com referência a uma fraude, considerada pelo auditor como necessária nas circunstâncias, mesmo no caso em que a fraude não é relevante para as demonstrações contábeis.

II. A consideração do auditor dos riscos de distorção relevante decorrente de fraude e dos resultados da auditoria indica risco significativo de fraude relevante e generalizada.

III. O auditor tem preocupação significativa quanto à competência ou integridade da administração ou dos responsáveis pela governança.

Constitui circunstância excepcional que pode surgir e colocar em dúvida a capacidade do auditor, deixando-o sem condições de continuar os trabalhos, o indicado em

(A) I, apenas.
(B) I, II e III.
(C) I e III, apenas.
(D) II e III, apenas.
(E) II, apenas.

64. Um dos elementos essenciais que compõem a rotina do Auditor Interno são os riscos de auditoria, que devem ser tratados na fase de planejamento. Uma das ferramentas de controle interno mais modernas no trato desse tipo de risco é denominada

(A) modelo COSO.
(B) comparativo de riscos.
(C) auditoria de riscos.
(D) estratégia de antecipação de riscos.
(E) auditoria de resultado.

65. Nos termos das normas da INTOSAI, o processo integrado efetuado pela direção e corpo de funcionários, estruturado para enfrentar os riscos e fornecer razoável segurança de que na consecução da missão da entidade serão alcançados objetivos como cumprimento das leis e regulamentos aplicáveis é denominado

(A) controle público.
(B) *accountability*.
(C) auditoria pública.
(D) controle interno.
(E) fiscalização pública.

Contabilidade Pública

66. A Lei Orçamentária Anual

(A) deve conter as receitas orçamentárias classificadas por funções e subfunções.

(B) pode conter autorização para abertura de créditos suplementares e especiais.

(C) deve conter cronograma de execução mensal de desembolso.

(D) deve conter disposições sobre o equilíbrio entre receitas e despesas.

(E) pode conter autorização para contratação de operações de crédito por antecipação de receita, nos termos da lei.



67. O reconhecimento de passivos contingentes pela contabilidade gera lançamentos contábeis em contas de natureza
- (A) orçamentária, apenas.
 - (B) patrimonial, apenas.
 - (C) de controle, apenas.
 - (D) orçamentária e patrimonial, apenas.
 - (E) patrimonial e de controle, apenas.
-
68. Uma transação que provoca uma variação patrimonial qualitativa decorrente da execução do orçamento é
- (A) o pagamento a fornecedores de material de consumo após a liquidação da despesa.
 - (B) o empenho da despesa com pessoal e encargos classificada como despesa corrente.
 - (C) o recebimento de valores provenientes da venda de serviços concomitante com a prestação do serviço.
 - (D) a depreciação do ativo imobilizado.
 - (E) a devolução de um depósito caução.
-
69. Considere as informações extraídas do sistema de contabilidade de uma entidade pública municipal referente ao mês de maio de X1:
- Liquidação da despesa com Material de Consumo entregue pelo fornecedor em 15/05/X1, no valor de R\$ 20.000,00, para pagamento em junho de X1.
 - Lançamento e Arrecadação de Taxas no valor de R\$ 600.000,00.
 - Pagamento de Despesa com Pessoal que atua na manutenção das atividades governamentais no valor de R\$ 160.000,00. A liquidação da despesa ocorreu em abril de X1.
 - Distribuição gratuita de material no valor de R\$ 34.000,00.
 - Prestação de Serviços no valor de R\$ 50.000,00 para recebimento em junho de X1.
 - Reconhecimento da Depreciação do Ativo Imobilizado no valor de R\$ 64.000,00.
 - Reconhecimento do aumento da Dívida Fundada em R\$ 3.000,00, decorrente de variação cambial.
- Com base nessas informações, em maio de X1 e em reais, o saldo do ativo total foi aumentado em
- (A) 412.000,00.
 - (B) 409.000,00.
 - (C) 572.000,00.
 - (D) 396.000,00.
 - (E) 362.000,00.
-
70. Considere os dados, a seguir, extraídos das demonstrações contábeis consolidadas do Município Alfa referentes a X1:
- | | |
|--|------------------|
| Receita Lançada: | R\$ 4.200.000,00 |
| Receita Arrecadada: | R\$ 4.120.000,00 |
| Despesa Empenhada: | R\$ 4.230.000,00 |
| Despesa Liquidada: | R\$ 4.180.000,00 |
| Inscrição de Restos a Pagar referentes a X1: | R\$ 550.000,00 |
| Recebimento de Depósito Caução: | R\$ 145.000,00 |
| Pagamento de Restos a Pagar: | R\$ 420.000,00 |
- Considerando estas informações, o resultado financeiro do exercício de X1 apurado com base no Balanço Financeiro referente a X1 foi, em reais,
- (A) positivo em 215.000,00.
 - (B) negativo em 95.000,00.
 - (C) positivo em 165.000,00.
 - (D) negativo em 125.000,00.
 - (E) positivo em 245.000,00.

**Controle Interno e Externo**

71. Um Auditor de Controle Interno da Prefeitura Municipal de São Luís do Maranhão foi destacado para atuar em matérias relacionadas às ações que propiciam o alcance dos objetivos da Prefeitura. Nos termos da NBC T 16, esse tipo de controle interno é classificado como
- (A) operacional.
 - (B) finalístico.
 - (C) contábil.
 - (D) normativo.
 - (E) administrativo.
-
72. A Lei nº 4.320/64 estabelece regras para o controle da execução orçamentária, tanto sob o enfoque do Controle Interno, como do Controle Externo. Sobre esse controle da execução orçamentária é correto afirmar que
- (A) não compreende a legalidade dos atos de que resultem extinção de direitos e obrigações.
 - (B) a verificação da legalidade dos atos de execução orçamentária será prévia, concomitante e subsequente.
 - (C) é vedada a tomada de contas dos responsáveis por bens e valores públicos referente a período inferior a um ano.
 - (D) a exata observância dos limites das cotas trimestrais atribuídas a cada unidade orçamentária deve ser feita por setor diverso do serviço de contabilidade, em respeito ao princípio da segregação de funções.
 - (E) o cumprimento do programa de trabalho expresso em termos monetários deve ser feito necessariamente pelo órgão incumbido da proposta orçamentária.
-
73. Nos termos regidos pela Lei de Responsabilidade Fiscal, a despesa e a assunção de compromissos serão registradas segundo o regime de competência e a apuração do resultado dos fluxos financeiros será feita pelo regime de caixa. Essa apuração relacionada ao fluxo financeiro é feita em caráter
- (A) provisório.
 - (B) suplementar.
 - (C) informativo.
 - (D) de orientação.
 - (E) complementar.
-
74. Nos termos do Regimento Interno do Tribunal de Contas do Estado do Maranhão, a competência para emissão do parecer prévio relativo às contas que o Prefeito Municipal de São Luís do Maranhão presta anualmente é
- (A) do Presidente do Tribunal.
 - (B) da Câmara.
 - (C) do Corregedor.
 - (D) do Plenário.
 - (E) do Conselheiro.
-
75. Nos termos da Lei Orgânica do Tribunal de Contas do Estado do Maranhão, as contas de governo do Prefeito Municipal de São Luís do Maranhão, após o trânsito em julgado e acompanhadas do parecer prévio, devem ser encaminhadas
- (A) à Prefeitura Municipal de São Luís do Maranhão.
 - (B) ao Tribunal de Justiça do Estado do Maranhão.
 - (C) à Câmara Municipal de São Luís do Maranhão.
 - (D) ao Ministério Público junto ao Tribunal de Contas do Estado do Maranhão.
 - (E) ao Ministério Público do Estado do Maranhão.

**Conhecimentos de Engenharia**

76. Atua com retardo de tempo quando a corrente de entrada excede um valor predeterminado, sendo a relação entre corrente de entrada e tempo de atuação predefinida ou inversa. Trata-se de um relé de
- (A) sobretensão temporizado de CC.
 - (B) sobrecorrente instantâneo de CA.
 - (C) religamento automático de CA.
 - (D) sobrecorrente temporizado de CA.
 - (E) subcorrente automático de CC.

77. Um transformador trifásico com secundário ligado em estrela fornece tensão de linha de 600 V a uma carga resistiva de 20 Ω . Os valores aproximados da tensão de fase e das correntes de fase e de linha são:

	V_F (V)	I_F (A)	I_L (A)
A	346	30	30
B	600	20	52
C	424	52	17
D	346	17	30
E	1040	30	52

78. Caracterizam a lâmpada halógena PAR:

- (A) Incandescente, não-dimmerizável, instalada em refletor dicróico, acendimento imediato e pode ser instalada apenas na posição vertical.
- (B) Incandescente, dimmerizável, instalada em compartimento tubular, acendimento pleno em alguns minutos e pode ser instalada apenas na posição horizontal.
- (C) Incandescente, dimmerizável, instalada em refletor parabólico, acendimento imediato e pode ser instalada em qualquer posição.
- (D) Fluorescente, dimmerizável, instalada em compartimento tubular, precisa de starter e pode ser instalada em qualquer posição.
- (E) Fluorescente, não-dimmerizável, instalada em refletor parabólico, precisa de ignitor e pode ser instalada apenas na posição horizontal.

79. Sobre a proteção contra descargas atmosféricas, considere:

- I. Os solos bons condutores, como os de formação calcária e os solos de aluvião, estão menos sujeitos à descargas atmosféricas que os solos maus condutores, como os graníticos e xistosos.
- II. Captor tipo Franklin, conector Split Bolt e conexões exotérmicas são elementos que compõem um SPDA.
- III. Os eletrodos de aterramentos mais utilizados são os de alumínio revestidos de cobre por eletrodeposição e os de titânio.

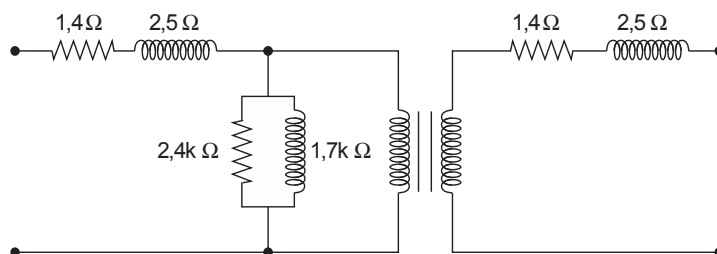
Está correto o que se afirma em

- (A) II e III, apenas.
- (B) III, apenas.
- (C) I, apenas.
- (D) I e II, apenas.
- (E) I, II e III.



80. O efeito NOTCHING refere-se a um distúrbio periódico de tensão que tem como principal causa
- (A) a energização de transformadores ferorrressonantes, produzindo transitórios oscilatórios que variam entre 5 e 500 kHz em alguns microssegundos.
 - (B) os curto-circuitos de curtíssima duração devidos à operação de equipamentos eletrônicos de potência nos instantes em que há comutação de uma fase para outra.
 - (C) a variação brusca da temperatura do gerador de tensão, provocada por variação brusca de fornecimento de corrente.
 - (D) as descargas atmosféricas que atingem a linha de transmissão ou o gerador.
 - (E) as variações de frequência no sistema de geração, provocando variações bruscas na amplitude da tensão gerada.

81. A figura abaixo representa o circuito equivalente de um transformador monofásico, cujos parâmetros foram obtidos por medidas realizadas por um multímetro e por ensaios em vazio e em curto-circuito.

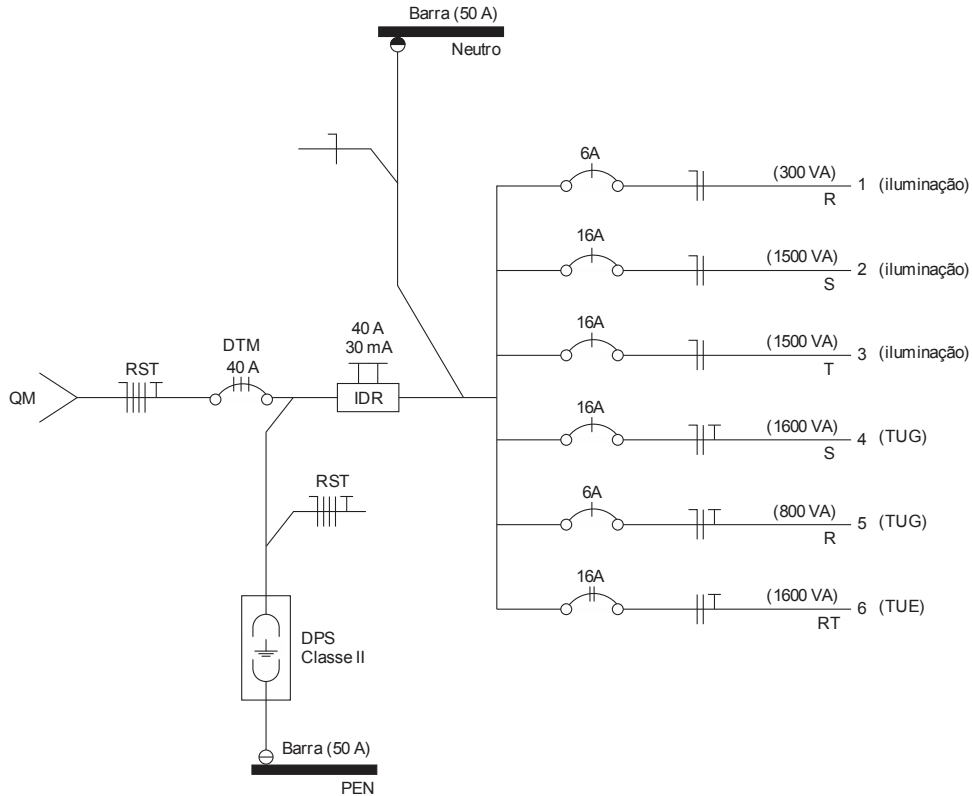


Está correto o que se afirma em:

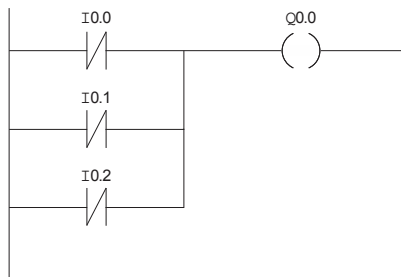
- (A) O transformador tem uma relação de espiras de 2:1.
 - (B) Trata-se de um transformador elevador de tensão.
 - (C) Os dois parâmetros de 2,5 Ω foram obtidos pelo ensaio em vazio.
 - (D) O parâmetro de 2,4 kΩ, que representa a resistência de magnetização do ferro, foi obtido pelo ensaio em curto-circuito.
 - (E) O parâmetro de 1,7 kΩ refere-se à reatância de magnetização do ferro.
82. De acordo com a NBR 5410, em instalações fixas que usam condutores de cobre isolados, os circuitos de iluminação, de força e de sinalização devem ter condutores com seções mínimas, em mm², respectivamente, de
- (A) 1,5 – 4 – 0,25
 - (B) 1,5 – 1,5 – 4
 - (C) 2,5 – 1,5 – 2,5
 - (D) 1,5 – 2,5 – 0,5
 - (E) 2,5 – 4 – 0,5



Atenção: Para responder às questões de números 83 a 84, considere o esquema abaixo.



83. Considere o esquema unifilar do quadro de distribuição residencial: O dispositivo identificado por IDR é um interruptor diferencial residual
- (A) tetrapolar de alta sensibilidade.
 - (B) bipolar de baixa sensibilidade.
 - (C) unipolar de alta sensibilidade.
 - (D) tripolar de baixa sensibilidade.
 - (E) bipolar de alta sensibilidade.
-
84. O DPS é ligado a
- (A) quatro condutores fase após passarem pelo disjuntor tetrapolar, a um condutor neutro e a um condutor de proteção.
 - (B) três condutores fase e um neutro após passarem pelo disjuntor tetrapolar e a um condutor de proteção.
 - (C) três condutores fase após passarem pelo disjuntor tripolar, a um condutor neutro e a um condutor de proteção.
 - (D) a dois condutores fase e um neutro após passarem pelo disjuntor tetrapolar e a um condutor de proteção.
 - (E) a dois condutores fase e um de proteção após passarem pelo disjuntor tripolar e a um condutor neutro.
-
85. O programa desenvolvido em linguagem LADDER para um CLP possui o trecho seguinte:



Esse trecho é a síntese da expressão lógica

- (A) $Q0.0 = \overline{I0.0} + \overline{I0.1} + \overline{I0.2} + \overline{I0.0} \cdot \overline{I0.1} \cdot \overline{I0.2} + \overline{I0.0} + \overline{I0.1}$
- (B) $Q0.0 = \overline{I0.0} \cdot \overline{I0.1} \cdot \overline{I0.2} + I0.0 \cdot I0.1 \cdot I0.2$
- (C) $Q0.0 = \overline{I0.0} \cdot \overline{I0.1} \cdot \overline{I0.2}$
- (D) $Q0.0 = \overline{I0.0} + \overline{I0.1} + \overline{I0.2}$
- (E) $Q0.0 = \overline{I0.0} \cdot I0.1 + \overline{I0.0} \cdot I0.1 \cdot \overline{I0.2} + \overline{I0.0} + I0.2$



86. Considere:

Aplicação em circuitos de

- 1 – iluminação residencial
- 2 – tomadas em área úmida
- 3 – acionamento de motor AC
- 4 – comando

Proteção contra

- x – sobrecorrente
- y – fuga de corrente
- z – sobretensão

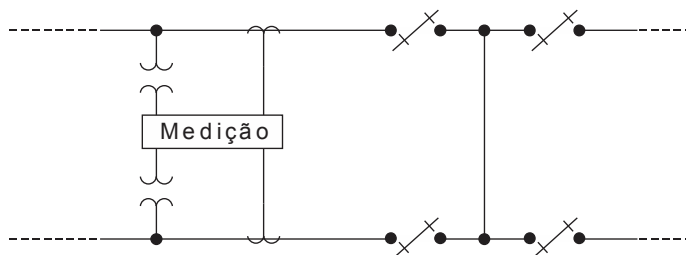
Relaciona corretamente com os dispositivos de proteção:

	Dispositivos de Proteção			
	DIAZED	DTM	NH	DR
A	4 – y	3 – x	1 – x	2 – z
B	4 – x	1 – x	3 – x	2 – y
C	2 – x	4 – z	3 – y	1 – x
D	1 – y	2 – x	3 – z	4 – x
E	1 – x	4 – z	2 – y	3 – x

87. De acordo com o art. 5º da lei nº 8.666/1993, “todos os valores, preços e custos utilizados nas licitações terão como expressão monetária a moeda corrente nacional, ressalvado o disposto no art. 42 desta lei”. O art. 42 trata de concorrência

- (A) no âmbito das regiões de fronteira.
- (B) no âmbito interestadual.
- (C) no âmbito internacional.
- (D) envolvendo empresas multinacionais.
- (E) de interesse de segurança nacional.

88. Uma subestação primária de consumidor ligada a uma tensão de 69 kV possui uma etapa conforme o esquema abaixo.



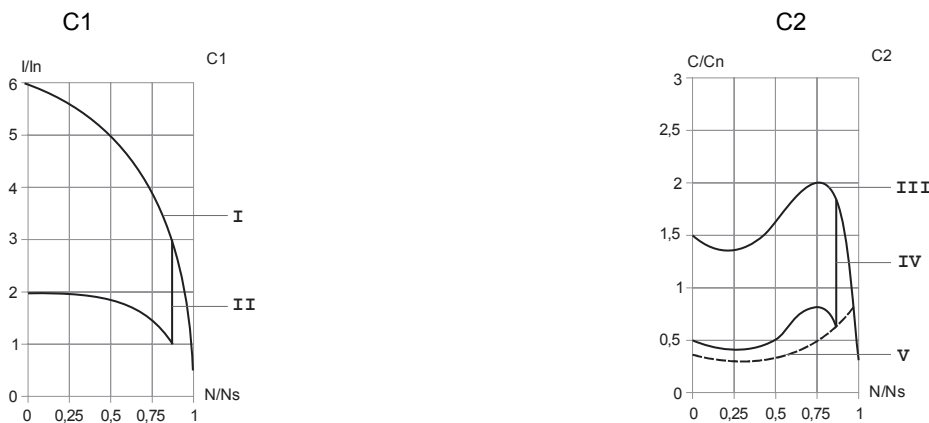
Além do equipamento de medição, esta etapa é constituída de

- (A) transformadores de potencial, transformadores de corrente e seccionadores.
- (B) disjuntores termomagnéticos, transformadores de corrente e transformadores de potencial.
- (C) transformadores de corrente, transformadores de potência e relés de infratensão para transferência automática.
- (D) transformadores de corrente, dispositivos de intertravamento e disjuntores termomagnéticos.
- (E) dispositivos de intertravamento, transformadores de corrente e seccionadores.



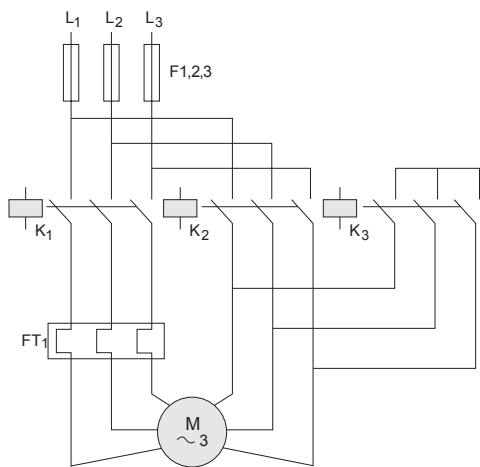
Atenção: Para responder às questões de números 89 e 90, considere as figuras e informações abaixo.

Considere as curvas C1 e C2 de um motor, suas especificações e os diagramas D1 e D2 de acionamento desse motor, que usa um relé de tempo (Y – Δ) ajustado com intervalo de tempo T1 de acionamento do contato 15-18 e atraso fixo T2 = 100 ms para o acionamento do contato 25-28:

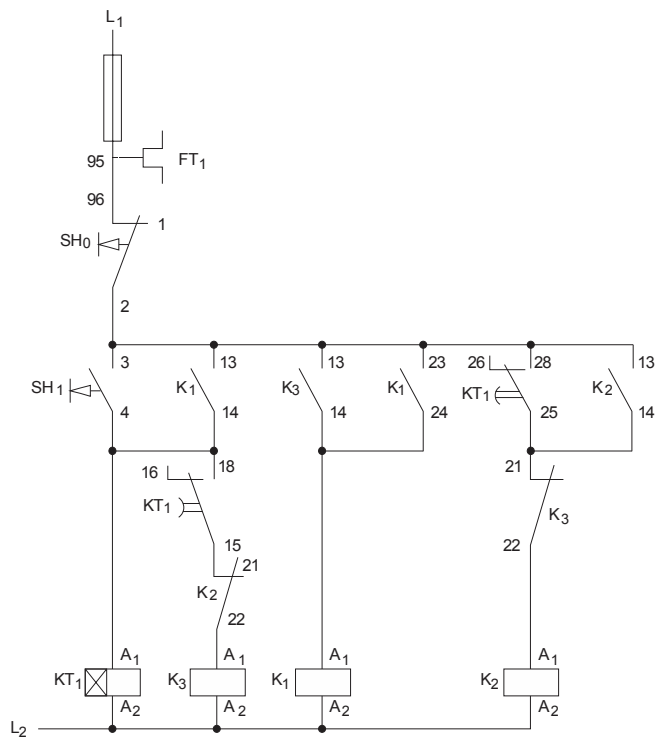


Especificações do motor: IP21 – 3 CV – 60 Hz – 220-380V – $\cos\phi = 0,81$ – $\eta = 85\%$

D1



D2



89. Analise as curvas C1 e C2 e as colunas abaixo.

Curva	Representa
I	a – conjugado de partida direta
II	b – corrente de partida estrela-triângulo
III	c – conjugado resistente
IV	d – corrente de partida direta
V	e – conjugado de partida estrela-triângulo

A associação correta entre as colunas encontra-se em:

- (A) I-b; II-d; III-e; IV-c; V-a
- (B) I-d; II-b; III-a; IV-e; V-c
- (C) I-c; II-b; III-a; IV-e; V-d
- (D) I-b; II-d; III-e; IV-a; V-c
- (E) I-d; II-b; III-c; IV-e; V-a



90. Após o acionamento do pulsador S1, durante o intervalo de tempo T1, como se encontram os contatores e os seus contatos?

Legenda:

Contator energizado = CE

Contator desenergizado = CD

Contato aberto = CA

Contato fechado = CF

	Contatores			Contatos					
	K1	K2	K3	K1 13-14	K1 23-24	K2 13-14	K2 21-22	K3 13-14	K3 21-22
A	CD	CE	CD	CF	CF	CA	CA	CA	CA
B	CD	CE	CE	CA	CA	CF	CA	CF	CF
C	CE	CD	CD	CF	CA	CF	CA	CF	CF
D	CE	CD	CE	CF	CF	CA	CA	CF	CA
E	CE	CD	CE	CF	CF	CA	CF	CF	CA

91. Um certo material isolante apresenta um valor limite de campo elétrico aplicado sobre a espessura do material (kV/mm), sendo que, a partir deste valor, os átomos que compõem o material se ionizam e o material deixa de funcionar como um isolante. Este valor limite recebe a denominação de

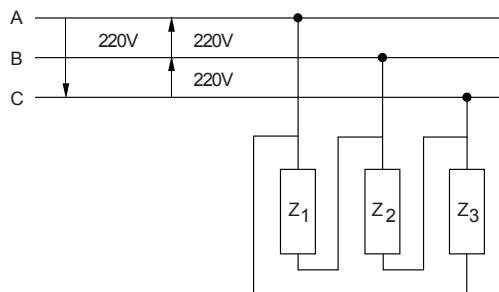
- (A) permissividade elétrica.
- (B) temperatura de Curie de um material ferroelétrico.
- (C) rigidez dielétrica.
- (D) fator de dissipação elétrica.
- (E) piezoelectricidade.

92. Considere uma carga indutiva, $\cos\phi = 0,8$, a qual submetida à tensão $v(t) = 170 \cos(377t - 90^\circ)$ V produz uma corrente de módulo igual a $1,3A_{RMS}$.

A potência ativa em W dissipada pela carga é, aproximadamente,

- (A) 220.
- (B) 176.
- (C) 100.
- (D) 125.
- (E) 85.

93. Considere o sistema trifásico a três fios representado abaixo, onde todas as impedâncias são iguais a $30 \angle 60^\circ \Omega$.

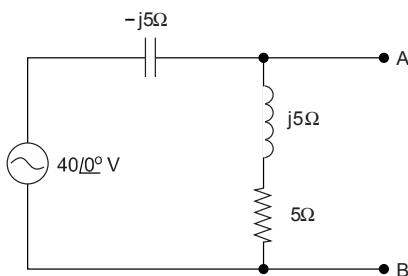


A potência em W do sistema é, aproximadamente,

- (A) 4190.
- (B) 2420.
- (C) 1900.
- (D) 2900.
- (E) 1400.



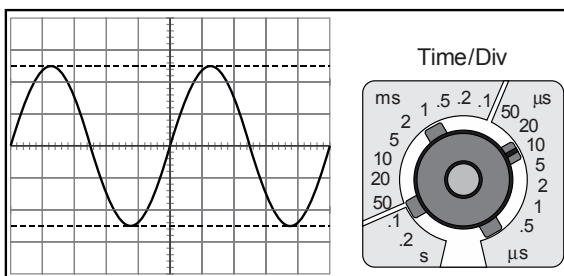
94. Considere o circuito dado abaixo.



V_{Th} e Z_{Th} do gerador equivalente de Thèvenin, do circuito apresentado, encontra-se, respectivamente, em

- (A) $70,7 \angle 54^\circ \text{ V}; (-5 + j5) \Omega$
- (B) $42,4 \angle 60^\circ \text{ V}; (5 - j5) \Omega$
- (C) $46 \angle 45^\circ \text{ V}; (5 + j5) \Omega$
- (D) $56,6 \angle 45^\circ \text{ V}; (5 - j5) \Omega$
- (E) $40 \angle 45^\circ \text{ V}; (5 + j5) \Omega$

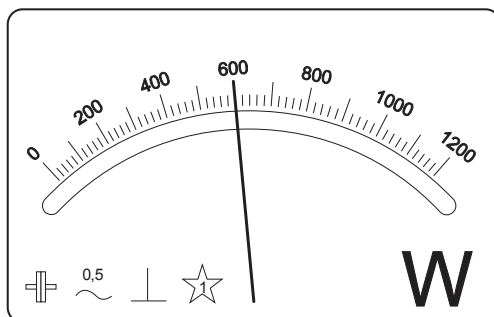
95. Considere os elementos de um osciloscópio, presentes na figura abaixo.



O sinal visualizado apresenta

- (A) $f = 20 \text{ kHz}$.
- (B) $V_p = 2,5 \text{ V}$.
- (C) $V_p = 25 \text{ V}$.
- (D) $T = 10 \mu\text{s}$.
- (E) $f = 10 \text{ kHz}$.

96. A figura abaixo representa o mostrador de um Wattímetro.



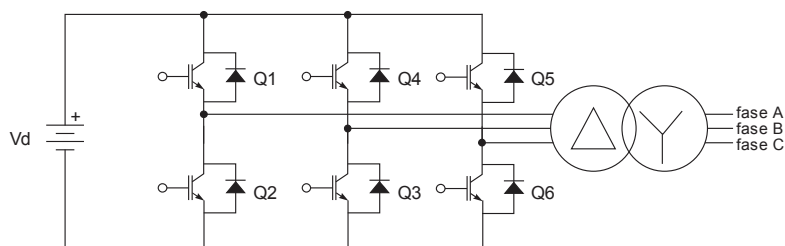
Na posição em que se encontra o ponteiro do wattímetro (600 W), considerando-se o erro de leitura do instrumento, o valor real da potência em W está entre:

- (A) 585 e 615
- (B) 560 e 640
- (C) 590 e 610
- (D) 520 e 680
- (E) 594 e 606



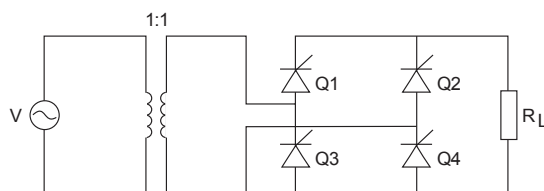
97. Em um estabelecimento foi constatado que um dos quadros de distribuição de energia apresentava os disjuntores e todos os seus parafusos de conexão da fiação expostos, energizados e em mau estado de conservação, caracterizando a condição insegura de funcionamento do quadro de distribuição de energia elétrica. Tal situação contraria o dispositivo normativo da NR 10, especificamente no item
- (A) **10.3** - Segurança em Projetos.
(B) **10.4** - Segurança na Construção, Montagem, Operação e Manutenção.
(C) **10.2** - Medidas de Controle.
(D) **10.6** - Segurança em Instalações Elétricas Energizadas.
(E) **10.5** - Segurança em Instalações Elétricas Desenergizadas.

98. A figura abaixo mostra o bloco funcional de um inversor de 6 pulsos.



A base de funcionamento deste inversor fundamenta-se no chaveamento do

- (A) IGBT.
(B) SCR.
(C) TRIAC.
(D) DIAC.
(E) LASCR.
99. A figura abaixo mostra parte de um retificador ideal totalmente controlado em ponte, onde $V = 220 \text{ V}_{\text{RMS}}$ e $R_L = 15 \Omega$.



O valor médio máximo da potência em W na carga R_L é, aproximadamente,

- (A) 640
(B) 5400
(C) 2600
(D) 3200
(E) 7100
100. Relativo a segurança de redes sem fios, aplicado em rede WLAN, a implementação que utiliza criptografia é conhecida pela sigla
- (A) ESSID.
(B) SSID.
(C) MAC Address.
(D) PING.
(E) WEP.