

NOME DO CANDIDATO

ASSINATURA DO CANDIDATO

RG DO CANDIDATO

LEIA COM ATENÇÃO AS INSTRUÇÕES ABAIXO**INSTRUÇÕES GERAIS**

- I. Nesta prova, você encontrará 07 (sete) páginas numeradas sequencialmente, contendo 50 (cinquenta) questões correspondentes às seguintes disciplinas: Língua Portuguesa (10 questões), Raciocínio Lógico e Matemático (05 questões), Legislação Aplicada à EBSEH (05 questões), Legislação Aplicada ao SUS (05 questões) e Conhecimentos Específicos (25 questões).
- II. Verifique se seu nome e número de inscrição estão corretos no cartão de respostas. Se houver erro, notifique o fiscal.
- III. Assine e preencha o cartão de respostas nos locais indicados, com caneta azul ou preta.
- IV. Verifique se a impressão, a paginação e a numeração das questões estão corretas. Caso observe qualquer erro, notifique o fiscal.
- V. Você dispõe de 4 (quatro) horas para fazer esta prova. Reserve os 20 (vinte) minutos finais para marcar o cartão de respostas.
- VI. O candidato só poderá retirar-se do setor de prova 2 (duas) horas após seu início.
- VII. O candidato não poderá levar o caderno de questões. O caderno de questões será publicado no site do ibfc, no prazo recursal contra gabarito.
- VIII. Marque o cartão de respostas cobrindo fortemente o espaço correspondente à letra a ser assinalada, conforme o exemplo no próprio cartão de respostas.
- IX. A leitora óptica não registrará as respostas em que houver falta de nitidez e/ou marcação de mais de uma alternativa.
- X. O cartão de respostas não pode ser dobrado, amassado, rasurado ou manchado. Exceto sua assinatura, nada deve ser escrito ou registrado fora dos locais destinados às respostas.
- XI. Ao terminar a prova, entregue ao fiscal o cartão de respostas e este caderno. As observações ou marcações registradas no caderno não serão levadas em consideração.
- XII. É terminantemente proibido o uso de telefone celular, pager ou similares.

Boa Prova!.....
DESTAQUE AQUI

Nome:

Assinatura do Candidato:

Inscrição:

1	2	3	4	5	6	7	8	9	10	11	12	13	14	15	16	17	18	19	20	21	22	23	24	25
<input type="checkbox"/>	<input type="checkbox"/>	<input type="checkbox"/>	<input type="checkbox"/>	<input type="checkbox"/>	<input type="checkbox"/>	<input type="checkbox"/>	<input type="checkbox"/>	<input type="checkbox"/>	<input type="checkbox"/>	<input type="checkbox"/>	<input type="checkbox"/>	<input type="checkbox"/>	<input type="checkbox"/>	<input type="checkbox"/>	<input type="checkbox"/>	<input type="checkbox"/>	<input type="checkbox"/>	<input type="checkbox"/>	<input type="checkbox"/>	<input type="checkbox"/>	<input type="checkbox"/>	<input type="checkbox"/>	<input type="checkbox"/>	<input type="checkbox"/>
26	27	28	29	30	31	32	33	34	35	36	37	38	39	40	41	42	43	44	45	46	47	48	49	50
<input type="checkbox"/>	<input type="checkbox"/>	<input type="checkbox"/>	<input type="checkbox"/>	<input type="checkbox"/>	<input type="checkbox"/>	<input type="checkbox"/>	<input type="checkbox"/>	<input type="checkbox"/>	<input type="checkbox"/>	<input type="checkbox"/>	<input type="checkbox"/>	<input type="checkbox"/>	<input type="checkbox"/>	<input type="checkbox"/>	<input type="checkbox"/>	<input type="checkbox"/>	<input type="checkbox"/>	<input type="checkbox"/>	<input type="checkbox"/>	<input type="checkbox"/>	<input type="checkbox"/>	<input type="checkbox"/>	<input type="checkbox"/>	<input type="checkbox"/>

RASCUNHO

Texto

O amor acaba

(Paulo Mendes Campos)

O amor acaba. Numa esquina, por exemplo, num domingo de lua nova, depois de teatro e silêncio; acaba em cafés engordurados, diferentes dos parques de ouro onde começou a pulsar; de repente, ao meio do cigarro que ele atira de raiva contra um automóvel ou que ela esmaga no cinzeiro repleto, polvilhando de cinzas o escarlate das unhas; na acidez da aurora tropical, depois duma noite votada à alegria póstuma, que não veio; e acaba o amor no desenlace das mãos no cinema, como tentáculos saciados, e elas se movimentam no escuro como dois polvos de solidão; como se as mãos soubessem antes que o amor tinha acabado; na insônia dos braços luminosos do relógio; e acaba o amor nas sorveterias diante do colorido iceberg, entre frisos de alumínio e espelhos monótonos; e no olhar do cavaleiro errante que passou pela pensão; às vezes acaba o amor nos braços torturados de Jesus, filho crucificado de todas as mulheres; mecanicamente, no elevador, como se lhe faltasse energia; no andar diferente da irmã dentro de casa o amor pode acabar; na epifania da pretensão ridícula dos bigodes; nas ligas, nas cintas, nos brincos e nas silabadas femininas; quando a alma se habitua às províncias empoeiradas da Ásia, onde o amor pode ser outra coisa, o amor pode acabar; na compulsão da simplicidade simplesmente; no sábado, depois de três goles mornos de gim à beira da piscina; no filho tantas vezes semeado, às vezes vingado por alguns dias, mas que não floresceu, abrindo parágrafos de ódio inexplicável entre o pólen e o gineceu de duas flores; em apartamentos refrigerados, atapetados, aturdidos de delicadezas, onde há mais encanto que desejo; e o amor acaba na poeira que vertem os crepúsculos, caindo imperceptível no beijo de ir e vir; em salas esmaltadas com sangue, suor e desespero; nos roteiros do tédio para o tédio, na barca, no trem, no ônibus, ida e volta de nada para nada; em cavernas de sala e quarto conjugados o amor se erija e acaba; no inferno o amor não começa; na usura o amor se dissolve; em Brasília o amor pode virar pó; no Rio, frivolidade; em Belo Horizonte, remorso; em São Paulo, dinheiro; uma carta que chegou depois, o amor acaba; uma carta que chegou antes, e o amor acaba; na descontrolada fantasia da libido; às vezes acaba na mesma música que começou, com o mesmo drinque, diante dos mesmos cisnes; e muitas vezes acaba em ouro e diamante, dispersado entre astros; e acaba nas encruzilhadas de Paris, Londres, Nova Iorque; no coração que se dilata e quebra, e o médico sentença imprestável para o amor; e acaba no longo périplo, tocando em todos os portos, até se desfazer em mares gelados; e acaba depois que se viu a bruma que veste o mundo; na janela que se abre, na janela que se fecha; às vezes não acaba e é simplesmente esquecido como um espelho de bolsa, que continua reverberando sem razão até que alguém, humilde, o carregue consigo; às vezes o amor acaba como se fora melhor nunca ter existido; mas pode acabar com doçura e esperança; uma palavra, muda ou articulada, e acaba o amor; na verdade; o álcool; de manhã, de tarde, de noite; na floração excessiva da primavera; no abuso do verão; na dissonância do outono; no conforto do inverno; em todos os lugares o amor acaba; a qualquer hora o amor acaba; por qualquer motivo o amor acaba; para recomençar em todos os lugares e a qualquer minuto o amor acaba.

1) A partir da leitura atenta do texto, é correto afirmar que:

- o autor, ao longo do texto, desconstrói sua tese inicial apresentando exemplos que, por serem triviais, não ilustram um posicionamento efetivo.
- a duração do amor está diretamente relacionada com o modo pelo qual esse sentimento é tratado pelas pessoas.
- as diferentes experiências retratadas reforçam o posicionamento que revela a noção de finitude atribuída ao amor.
- a abordagem objetiva feita pelo autor sobre um tema mais abstrato aproxima o texto de um enfoque jornalístico ou científico.
- no texto, os exemplos pessoais, caracterizados pela primeira pessoa, complementam a estrutura linguística subjetiva encontrada no título.

2) A pontuação, no texto, cumpre um papel expressivo e delimita sua estrutura sintática. Nesse sentido, é correto afirmar que o texto apresenta:

- apenas duas orações absolutas.
- dois períodos compostos.
- apenas uma frase nominal.
- um período simples e um composto.
- mais de dois períodos simples.

3) O texto não aborda apenas o amor de um casal, mas outras manifestações do sentimento amoroso. Assim, assinale a opção que contenha uma passagem do texto que ilustre, exclusivamente, uma manifestação ou referência ao relacionamento de um casal.

- “às vezes acaba o amor nos braços torturados de Jesus, filho crucificado de todas as mulheres;”
- “no andar diferente da irmã dentro de casa o amor pode acabar;”
- “na epifania da pretensão ridícula dos bigodes;”
- “nas ligas, nas cintas, nos brincos e nas silabadas femininas;”
- “no filho tantas vezes semeado, às vezes vingado por alguns dias, mas que não floresceu;”

4) Por meio de sua seleção vocabular, o autor também imprime efeitos de sentido ao seu texto. Assim, a linguagem por ele empregada pode ser caracterizada como predominantemente:

- simbólica
- técnica
- objetiva
- popular
- informal

Considere o fragmento abaixo para responder às questões 5 e 6 seguintes.

“depois duma noite votada à alegria póstuma, que não veio; e acaba o amor no desenlace das mãos no cinema, como tentáculos saciados, e elas se movimentam no escuro como dois polvos de solidão.”

5) Observando as possibilidades de recursos coesivos da língua, analise as afirmativas abaixo e, em seguida, assinale a opção correta.

- A primeira ocorrência da conjunção “e” contribui para a progressão do texto apresentando valor semântico de alternância.
 - A segunda ocorrência da conjunção “e” também contribui para a progressão do texto, mas apresenta valor semântico de oposição, podendo ser substituída por “mas” sem prejuízo de sentido.
 - Tanto o pronome “elas” quanto o “se” apontam para um mesmo referente que é o vocábulo “mãos”.
- Todas as afirmativas estão corretas.
 - Apenas I e II estão corretas.
 - Apenas a I está correta.
 - Apenas II e III estão corretas.
 - Apenas a III está correta.

6) As construções destacadas no fragmento em análise revelam o emprego de figuras de estilo que reforçam o sentido do texto. Trata-se de exemplos de:

- Hipérboles
- Comparação
- Metáfora
- Metonímia
- Ironia

7) No trecho “na floração excessiva da primavera; no abuso do verão; na dissonância do outono; no conforto do inverno;”, as palavras em destaque, no contexto em que se encontram, podem ser classificadas, morfologicamente, como:

- a) verbos
- b) adjetivos
- c) advérbios
- d) pronomes
- e) substantivos

8) A opção do autor por enunciar, no título do texto, o verbo “acabar” no presente do Indicativo cumpre o seguinte papel semântico:

- a) revela uma ação que ocorre no momento em que é enunciada.
- b) indica uma ação presente com valor de passado.
- c) aponta para uma ideia que assume sentido de futuro, uma previsão.
- d) ilustra uma ação que se repete com “status” de verdade absoluta.
- e) denota uma possibilidade relacionada ao presente da enunciação.

9) Observe o fragmento: “depois de três goles mornos de gim à beira da piscina”. Nele, o acento grave é compreendido também pelo papel sintático da construção em que ele se encontra. Considerando o contexto, assinale a opção em que se destaca um exemplo de palavra ou expressão que, embora não corresponda ao mesmo valor semântico, exerça a mesma função sintática do termo destacado neste enunciado.

- a) “num domingo de lua nova”
- b) “povilhando de cinzas o escarlate das unhas”
- c) “na compulsão da simplicidade simplesmente”
- d) “e amor acaba na poeira que vertem os crepúsculos”
- e) “e acaba nas encruzilhadas de Paris”

10) Acerca da conclusão proposta pelo texto, é **INCORRETO** afirmar que:

- a) A finitude do amor está na impossibilidade de um novo recomeço em função das experiências anteriores.
- b) A finalidade do término de um amor está diretamente relacionada à ideia de um recomeço em uma experiência descrita como cíclica pelo autor.
- c) Há uma generalização na visão atribuída pelo autor à ideia de recomeço amoroso por meio do emprego do pronome indefinido “todos”.
- d) A ideia de recomeço proposta pelo autor não assume conotação plenamente positiva em função de uma relação direta com a ideia de finitude.
- e) Não é possível prever o momento em que o amor pode acabar embora o autor aponte, categoricamente, a certeza de seu fim.

RACIOCÍNIO LÓGICO E MATEMÁTICO

11) Marcos utilizou $\frac{3}{4}$ de $\frac{3}{5}$ do salário que recebeu

para pagar dívidas, e gastou ainda 20% do restante do salário para comprar mantimentos. Se ainda lhe restou R\$ 1.320,00, então o valor total do salário que Marcos recebeu foi, em reais, igual a:

- a) R\$ 2.500,00
- b) R\$ 2.357,14
- c) R\$ 3.771,43
- d) R\$ 3.000,00
- e) R\$ 3.200,00

12) O administrador de uma sorveteria quis saber a preferência de seus clientes sobre três sabores: morango, chocolate e abacaxi. Para isso, elaborou uma ficha em que cada cliente marcaria com um X quais sabores eram de sua preferência, podendo marcar quantos sabores quisesse. O resultado foi o seguinte: 27 clientes marcaram os três sabores, 50 marcaram os sabores morango e chocolate, 48 marcaram chocolate e abacaxi, 52 marcaram morango e abacaxi, 80 marcaram abacaxi, 78 marcaram morango e 82 marcaram chocolate. Se todos os clientes marcaram pelo menos um sabor e preencheram somente uma ficha cada, então o total de clientes consultados foi:

- a) 417
- b) 390
- c) 117
- d) 286
- e) 142

13) Considerando a sequência lógica: 3, A, 5, C, 8, E, 12, G, ..., o décimo e o décimo terceiro termos da sequência, considerando o alfabeto de 26 letras, são, respectivamente:

- a) I ; 30
- b) 30 ; L
- c) I ; 23
- d) K ; 23
- e) 23 ; I

14) A frase “Se a Terra é um planeta, então não emite luz” é equivalente a frase:

- a) A Terra é um planeta e não emite luz.
- b) A Terra não é um planeta ou não emite luz.
- c) A Terra é um planeta ou não emite luz.
- d) A Terra não é um planeta e não emite luz.
- e) A Terra é um planeta ou emite luz.

15) P e Q são proposições simples e o valor lógico de P condicional Q é falso. Nessas condições, é correto afirmar que:

- a) O valor lógico de P é falso e o valor lógico de Q é verdade.
- b) O valor lógico de P é falso e o valor lógico de Q é falso.
- c) O valor lógico de P é verdade e o valor lógico de Q é verdade.
- d) O valor lógico de P é falso e o valor lógico de Q pode ser falso ou verdade.
- e) O valor lógico de P é verdade e o valor lógico de Q é falso.

16) Considerando as disposições da Lei Federal nº 12.550, de 15 de dezembro de 2011, assinale a alternativa correta sobre a Empresa Brasileira de Serviços Hospitalares – EBSEERH.

- a) A EBSEERH tem por finalidade a prestação de serviços pagos de assistência médico-hospitalar, ambulatorial e de apoio diagnóstico e terapêutico à comunidade, excluindo a prestação às instituições de ensino.
- b) A EBSEERH tem por finalidade a prestação de serviços pagos mediante convênio médico de assistência médico-hospitalar, ambulatorial e de apoio diagnóstico e terapêutico à comunidade, excluindo a prestação às instituições de ensino.
- c) A EBSEERH tem por finalidade a prestação de serviços pagos mediante convênio médico de assistência médico-hospitalar, ambulatorial e de apoio diagnóstico e terapêutico à comunidade, exclusivamente, pela prestação às instituições de ensino.
- d) A EBSEERH tem por finalidade a prestação de serviços gratuitos de assistência médico-hospitalar, ambulatorial e de apoio diagnóstico e terapêutico à comunidade, assim como a prestação às instituições públicas federais de ensino ou instituições congêneres de serviços de apoio ao ensino, à pesquisa e à extensão, ao ensino-aprendizagem e à formação de pessoas no campo da saúde pública.
- e) A EBSEERH tem por finalidade a prestação de serviços pagos mediante convênio médico, exclusivamente, ambulatorial e de apoio diagnóstico e terapêutico à comunidade, bem como de serviços de apoio ao ensino, à pesquisa e à extensão, ao ensino-aprendizagem e à formação de pessoas no campo da saúde pública.

17) Considerando as disposições do ESTATUTO SOCIAL DA EMPRESA BRASILEIRA DE SERVIÇOS HOSPITALARES S.A. – EBSEERH, anexo ao decreto nº 7.661, de 28 de dezembro de 2011, assinale a alternativa correta.

- a) O Conselho de Administração reunir-se-á, ordinariamente, semanalmente e, extraordinariamente, sempre que for convocado pelo Diretor, a seu critério, ou por solicitação de, pelo menos, quatro de seus membros.
- b) O Conselho de Administração reunir-se-á, ordinariamente, mensalmente e, extraordinariamente, sempre que for convocado pelo Presidente, a seu critério, ou por solicitação de, pelo menos, seis de seus membros.
- c) O Conselho de Administração reunir-se-á, ordinariamente, semanalmente e, extraordinariamente, sempre que for convocado pelo Diretor, a seu critério, ou por solicitação unânime de seus membros.
- d) O Conselho de Administração reunir-se-á, ordinariamente, quinzenalmente e, extraordinariamente, sempre que for convocado pelo Diretor, a seu critério, ou por solicitação unânime de seus membros.
- e) O Conselho de Administração reunir-se-á, ordinariamente, mensalmente e, extraordinariamente, sempre que for convocado pelo Presidente, a seu critério, ou por solicitação de, pelo menos, quatro de seus membros.

18) Considerando as disposições do ESTATUTO SOCIAL DA EMPRESA BRASILEIRA DE SERVIÇOS HOSPITALARES S.A. – EBSEERH, anexo ao decreto nº 7.661, de 28 de dezembro de 2011, quanto ao Conselho Fiscal, assinale a alternativa correta.

- a) O Conselho Fiscal, como órgão permanente da EBSEERH, compõe-se de três membros efetivos e respectivos suplentes, nomeados pelo Ministro de Estado da Educação, sendo seus mandatos de dois anos contados a partir da data de publicação do ato de nomeação, podendo ser reconduzidos por igual período.
- b) O Conselho Fiscal, como órgão provisório da EBSEERH, compõe-se de quatro membros efetivos e respectivos suplentes, nomeados pelo Ministro de Estado da Educação, sendo seus mandatos de dois anos contados a partir da data de publicação do ato de nomeação, podendo ser reconduzidos por igual período.
- c) O Conselho Fiscal, como órgão permanente da EBSEERH, compõe-se de três membros efetivos e respectivos suplentes, nomeados pelo Ministro de Estado da Educação, sendo seus mandatos de três anos contados a partir da data de publicação do ato de nomeação, podendo ser reconduzidos indefinidamente.
- d) O Conselho Fiscal, como órgão provisório da EBSEERH, compõe-se de quatro membros efetivos e respectivos suplentes, nomeados pelo Ministro de Estado da Educação, sendo seus mandatos de dois anos contados a partir da data de publicação do ato de nomeação, não podendo ser reconduzidos.
- e) O Conselho Fiscal, como órgão provisório da EBSEERH, compõe-se de cinco membros efetivos e três suplentes, nomeados pelo Ministro de Estado da Educação, sendo seus mandatos de dois anos contados a partir da data de publicação do ato de nomeação, não podendo ser reconduzidos.

19) Assinale a alternativa INCORRETA nos termos do REGIMENTO INTERNO DA EMPRESA BRASILEIRA DE SERVIÇOS HOSPITALARES S.A. – EBSEERH sobre a Diretoria Executiva.

- a) Compete à Diretoria Executiva propor os valores dos regimes de alçada para as várias instâncias de gestão da EBSEERH.
- b) Compete à Diretoria Executiva aprovar os dados, indicadores e sinalizadores para o monitoramento e avaliação contínuos das unidades e órgãos componentes da EBSEERH, consolidados e apresentados pela Diretoria de Gestão de Processos e Tecnologia da Informação, em conjunto com a Coordenadoria de Gestão Integrada, a partir de propostas das Diretorias ou em articulação e avaliação conjunta com elas.
- c) Compete à Diretoria Executiva administrar e dirigir os bens, serviços e negócios da EBSEERH, e decidir, apenas por iniciativa própria, sobre operações de responsabilidade situadas no respectivo nível de alçada decisória estabelecido pelo Conselho de Administração.
- d) Compete à Diretoria Executiva monitorar e avaliar continuamente os processos de serviços e de gestão, assim como as condições para o funcionamento adequado da Sede, das filiais da EBSEERH ou outras unidades descentralizadas.
- e) Compete à Diretoria Executiva propor e implementar as linhas orientadoras das ações da EBSEERH.

- 20) Assinale a alternativa correta nos termos do REGIMENTO INTERNO DA EMPRESA BRASILEIRA DE SERVIÇOS HOSPITALARES S.A. – EBSEH sobre a solicitação para inclusão de matérias nas pautas das reuniões ordinárias do Conselho de Administração, do Conselho Fiscal e do Conselho Consultivo.
- Deve ser feita ao órgão referente à respectiva reunião até 10 (dez) dias úteis antes da data de sua realização.
 - Deve ser feita à Secretaria Geral até 6 (seis) dias úteis antes da data de realização da respectiva reunião.
 - Deve ser feita à Secretaria Geral até 6 (seis) dias corridos após a data da convocação da respectiva reunião.
 - Deve ser feita ao órgão referente à respectiva reunião até 10 (dez) dias corridos antes da data de sua realização.
 - Deve ser feita à Diretoria Jurídica até 15 (quinze) dias corridos após a data da convocação da respectiva reunião.

LEGISLAÇÃO APLICADA AO SUS

- 21) Assinale a alternativa correta sobre a evolução histórica da organização do sistema de saúde no Brasil e a construção do Sistema Único de Saúde (SUS) quanto à implantação da Reforma Administrativa Federal, quando ficou estabelecido que o Ministério da Saúde seria o responsável pela formulação e coordenação da Política Nacional de Saúde e ficaram as seguintes áreas de competência: política nacional de saúde; atividades médicas e paramédicas; ação preventiva em geral, vigilância sanitária de fronteiras e de portos marítimos, fluviais e aéreos; controle de drogas, medicamentos e alimentos e pesquisa médico-sanitária.
- 1963.
 - 1969.
 - 1956.
 - 1961.
 - 1967.

- 22) Assinale a alternativa **INCORRETA** sobre a organização dos Conselhos de Saúde, nos termos da Resolução 453/2012 do Conselho Nacional da Saúde.

- Quando não houver Conselho de Saúde constituído ou em atividade no Município, caberá ao Conselho Estadual de Saúde assumir, junto ao executivo municipal, a convocação e realização da Conferência Municipal de Saúde, que terá como um de seus objetivos a estruturação e composição do Conselho Municipal. O mesmo será atribuído ao Conselho Nacional de Saúde, quando não houver Conselho Estadual de Saúde constituído ou em funcionamento.
- A participação dos membros eleitos do Poder Legislativo, representação do Poder Judiciário e do Ministério Público, como conselheiros, é preferencial nos Conselhos de Saúde.
- As funções, como membro do Conselho de Saúde, não serão remuneradas, considerando-se o seu exercício de relevância pública e, portanto, garante a dispensa do trabalho sem prejuízo para o conselheiro. Para fins de justificativa junto aos órgãos, entidades competentes e instituições, o Conselho de Saúde emitirá declaração de participação de seus membros durante o período das reuniões, representações, capacitações e outras atividades específicas.
- O conselheiro, no exercício de sua função, responde pelos seus atos conforme legislação vigente.
- O número de conselheiros será definido pelos Conselhos de Saúde e constituído em lei.

- 23) Assinale a alternativa correta quanto às disposições do artigo 195 da Constituição Federal, sobre o financiamento da seguridade social.

- As receitas dos Estados, do Distrito Federal e dos Municípios destinadas à seguridade social constarão dos respectivos orçamentos, não integrando o orçamento da União.
- A pessoa jurídica em débito com o sistema da seguridade social, como estabelecido em lei, não poderá contratar com o Poder Público, mas poderá dele receber benefícios ou incentivos fiscais.
- Qualquer benefício ou serviço da seguridade social poderá ser criado, majorado ou estendido sem a correspondente fonte de custeio total.
- São passíveis de cobrança de contribuição para a seguridade social todas as entidades beneficentes de assistência social.
- A majoração de qualquer benefício ou serviço da seguridade social independe de fonte de custeio total.

- 24) Sobre a Lei Federal nº 8.080 de 19/09/1990 que dispõe sobre as condições para a promoção, proteção e recuperação da saúde, a organização e o funcionamento dos serviços correspondentes e dá outras providências, assinale a alternativa correta:

- A elaboração de programas de aperfeiçoamento não integra a política de recursos humanos.
- Entre os objetivos da política de recursos humanos estão aquelas que visam a evitar dedicação exclusiva aos serviços do Sistema Único de Saúde (SUS).
- Inclui-se nos objetivos da política de recursos humanos a organização de um sistema de formação em todos os níveis de ensino, inclusive de pós-graduação.
- Os servidores que legalmente acumulam dois cargos ou empregos não poderão exercer suas atividades em mais de um estabelecimento do Sistema Único de Saúde (SUS).
- A política de recursos humanos na área da saúde será formalizada e executada, articuladamente, em uma única esfera de governo.

- 25) Considerando as disposições da Lei Federal nº 8.142 de 28/12/1990 que dispõe sobre a participação da comunidade na gestão do Sistema Único de Saúde (SUS) e sobre as transferências intergovernamentais de recursos financeiros na área da saúde e dá outras providências, assinale a alternativa correta.

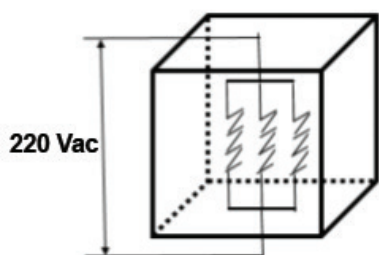
- Os recursos do Fundo Nacional de Saúde (FNS) não incluem investimentos previstos em lei orçamentária, de iniciativa do Poder Legislativo e aprovados pelo Congresso Nacional.
- Os recursos do Fundo Nacional de Saúde (FNS) não incluem investimentos previstos no Plano Quinquenal do Ministério da Saúde.
- Os recursos do Fundo Nacional de Saúde (FNS) incluem cobertura das ações e serviços de saúde a serem implementados pelos Municípios, Estados e Distrito Federal, desde que não destinados a investimentos na rede de serviços.
- Os recursos do Fundo Nacional de Saúde (FNS) serão alocados como despesas de custeio e de capital do Ministério da Saúde, seus órgãos e entidades, da administração direta e indireta.
- Os recursos do Fundo Nacional de Saúde (FNS) não permitem despesas de custeio do Ministério da Saúde.

26) Você está verificando uma alternativa para reduzir o custo de energia elétrica em um ambiente do hospital, e para tanto está fazendo os cálculos para a troca das lâmpadas incandescentes por lâmpadas de LED.

O local possui 12 lâmpadas incandescentes de 120 V (com resistência interna de 144Ω) que trabalham na tensão especificada. O fornecedor das lâmpadas LED informou que cada uma das 12 lâmpadas, que possuem o mesmo fator de luminosidade das lâmpadas incandescentes, consomem 40 Wh. Com base nesses dados a redução do kWh será o expresso na alternativa:

- a) 24% de redução.
- b) 40% de redução.
- c) 32% de redução.
- d) 72% de redução.
- e) 60% de redução.

27) Um sistema de limpeza ultrassônica de instrumentos foi instalado. Esse sistema é constituído de três baterias de resistência elétrica ligadas em paralelo (Figura a seguir). Com base nos dados analisados a potência consumida pelo sistema vale o descrito na alternativa:



Cada bateria de resistência possui 12Ω

- a) 9,6 kW.
- b) 14,4 kW.
- c) 12,1 kW.
- d) 4,0 kW.
- e) 8,0 kW.

28) A resistência ôhmica do dispositivo a seguir representado está corretamente indicada na alternativa:



- a) $18,0 \Omega$.
- b) $15,0 \Omega$.
- c) $20,0 \Omega$.
- d) $13,0 \Omega$.
- e) $24,0 \Omega$.

29) A sequência de passos necessários à obtenção das grandezas de Norton são os descritos na alternativa:

- a) Curto-circuitar o resistor de carga e calcular a corrente em circuito fechado, abrir as fontes de tensão e curto-circuitar as fontes de corrente, e por fim calcular a resistência em circuito aberto. Com esta sequência temos a resistência de Norton.
- b) Curto-circuitar o resistor de carga e calcular a corrente em circuito fechado, abrir as fontes de tensão e curto-circuitar as fontes de corrente, e por fim calcular a resistência em circuito fechado. Com esta sequência temos a resistência de Norton.
- c) Curto-circuitar o resistor de carga, calcular a corrente em circuito aberto, curto-circuitar as fontes de tensão, abrir as fontes de corrente e abrir o circuito no resistor de carga, por fim calcular a resistência em circuito aberto. Com esta sequência temos a resistência de Norton.
- d) Abrir o circuito no resistor de carga, calcular a tensão em circuito aberto, curto-circuitar as fontes de tensão e abrir a fonte de corrente, e por fim calcular a resistência em circuito aberto. Com esta sequência temos a resistência de Norton.
- e) Abrir o circuito no resistor de carga, calcular a tensão em circuito aberto, curto-circuitar as fontes de corrente e abrir a fonte de tensão, e por fim calcular a resistência em circuito fechado. Com esta sequência temos a resistência de Norton.

30) As alternativas a seguir descrevem tipos de parâmetros para análise de quadripolos, exceto pelo que se lê na alternativa:

- a) Admitância.
- b) Impedância.
- c) Híbridos.
- d) Transmissão.
- e) Correlação.

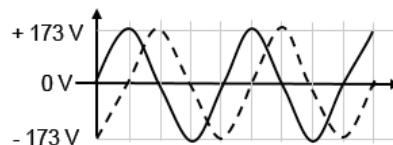
31) Com base no tema Circuitos Polifásicos, atribua valores V (verdadeiro) ou F (falso) às afirmações que se seguem.

- I. As tensões de cada fase sempre obedecerão a razão de V dividido por raiz de 3 na obtenção de um sistema trifásico.
- II. A diferença angular entre elas será de π dividido por raiz de 3, quando tivermos a condição trifásica estabelecida.
- III. Uma das mais importantes fontes de tensão polifásica é a fonte trifásica em equilíbrio.

De cima para baixo, tem-se:

- a) F, F e V.
- b) F, V e V.
- c) V, F e V.
- d) V, V e V.
- e) V, F e F.

Com base na figura a seguir, responda as questões 32 e 33.



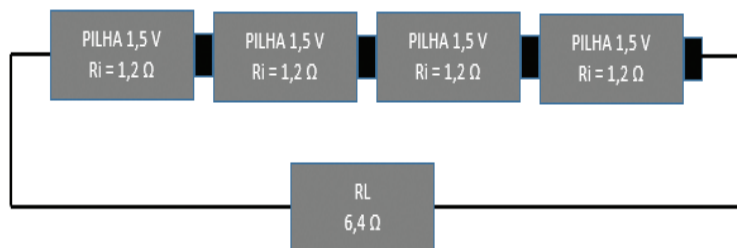
32) Assinale a alternativa que completa corretamente o texto. Os sinais estão defasados em:

- a) 30° .
- b) $\frac{1}{2} \pi$.
- c) 60° .
- d) $\frac{1}{4} \pi$.
- e) π .

33) Assinale a alternativa que completa corretamente o texto. O valor (RMS) do sinal (em tracejado) vale aproximadamente:

- a) 110 V.
- b) 115 V.
- c) 144 V.
- d) 135 V.
- e) 122 V.

- 34) Sabendo que a carga RL é puramente resistiva a potência dissipada na resistência interna de cada bateria do circuito, abaixo está descrita na alternativa:



- a) 134 mW.
b) 268 mW.
c) 188 mW.
d) 344 mW.
e) 536 mW.

- 35) Considere as três definições a seguir para responder a esta questão.

- É a potência de radiação visível que uma determinada fonte de luz emite numa direção especificada.
- Sua unidade é expressa em candela por metro quadrado (cd/m^2).
- É expressa em Lux, que corresponde ao fluxo luminoso incidente numa determinada superfície por unidade de área.

Na ordem que foram apresentadas, temos:

- a) Luminância, Intensidade Luminosa, Iluminância.
b) Iluminância, Luminância, Intensidade Luminosa.
c) Luminância, Iluminância, Intensidade Luminosa.
d) Iluminância, Intensidade Luminosa, Luminância.
e) Intensidade Luminosa, Luminância, Iluminância.

- 36) Atribua valores V (verdadeiro) ou F (falso) às afirmações que se seguem, com base nas normas ABNT atuais para tomadas elétricas prediais.

- I. As bitolas dos plugs das tomadas residenciais são padronizadas para 10 A e 20 A.
II. O novo padrão brasileiro de plugues e tomadas visa a impedir a existência dos plugues de dois pinos.
III. O padrão foi especificado a partir do padrão Europeu conhecido por NEMA.

De cima para baixo, tem-se:

- a) V, V e F.
b) F, V e V.
c) V, F e F.
d) V, F e V.
e) V, V e V.

- 37) Segundo a norma ABNT pertinente, no projeto de captadores de um sistema de pára-raios pode-se adotar os métodos abaixo especificados, dependendo de cada caso.

- I. Ângulo de proteção (método Franklin).
II. Esfera rolante ou fictícia (modelo eletrogeométrico).
III. Condutores em malha ou gaiola (método Faraday).

Dos métodos apresentados:

- a) Apenas I e III estão corretos.
b) I, II e III estão corretos.
c) Apenas I e II estão corretos.
d) Apenas II e III estão corretos.
e) Apenas o III está correto.

- Responda as questões 38 e 39 com base no enunciado que segue.

O secundário de um transformador de potência se encontra em aberto. Nesse momento, a corrente sem carga no primário é de 400 mA. Sabendo-se que o fator de potência do circuito de entrada do primário é de 0,15, calcule:

ÂNGULO	SEN	COS
0	0,000	1,000
15	0,259	0,967
30	0,500	0,878
45	0,707	0,760
60	0,866	0,648
75	0,966	0,569
90	1,000	0,540

- 38) A corrente de excitação vale aproximadamente o descrito na alternativa:

- a) 103 mA.
b) 60 mA.
c) 227 mA.
d) 400 mA.
e) 212 mA.

- 39) A corrente de perda no núcleo vale o descrito na alternativa:

- a) 386 mA.
b) 60 mA.
c) 103 mA.
d) 400 mA.
e) 212 mA.

- 40) Assinale a alternativa correta. Uma onda eletromagnética de frequência 4 GHz, viajando no espaço sideral possui um comprimento de onda de:

- a) 0,75 mm.
b) 7,5 mm.
c) 15,0 mm.
d) 150 mm.
e) 75 mm.

- 41) Para que não haja reflexão de um sinal ao fim de um cabo metálico de transmissão, devemos providenciar que, em suas extremidades, ocorra o que se descreve na alternativa:

- a) Acoplamento em linha fendida.
b) Agregação em potência.
c) Eliminação do efeito pelicular.
d) Casamento de impedância.
e) Acoplamento bipolar.

- Responda as questões 42, 43 e 44 tendo como base o tema: Geração, transmissão e distribuição de energia elétrica.

- 42) Atribua valores V (verdadeiro) ou F (falso) às afirmações que seguem:

- I. A partir de uma determinada seção os cabos são multifilares, sendo os fios dispostos em torno de um fio central, em camadas sucessivas enroladas em sentido contrário para um melhor aperto.
II. A utilização de cabos multifilares, ameniza os problemas causados pelo efeito pelicular.
III. A proteção dos cabos multifilares são sempre feitas por Kevlar, pois este material é resistente à umidade relativa que acerca o cabo.

De cima para baixo, tem-se:

- a) V, V e V.
b) V, F e F.
c) V, V e F.
d) F, V e V.
e) F, V e F.

- 43) As cadeias de isoladores nas linhas de transmissão podem ser classificadas como descrito na alternativa:
- Isoladores de arraste, isoladores de mecânica vítrea e isoladores de pressão ASTM.
 - Isoladores isotérmicos, isoladores poliméricos e isoladores exotérmicos.
 - Isoladores antimagnéticos, isoladores antielétricos e isoladores antiferrugem.
 - Isoladores de campânula simples, isoladores de campânula dupla e isoladores de tronco longo.
 - Isoladores trançados, isoladores retilíneos e isoladores em treliça.

44) No Brasil, uma classificação, segundo a Associação Brasileira de Distribuidores de Energia Elétrica, é dada em função do nível de tensão de sua operação. Assinale a alternativa que expressa corretamente essa classificação.

- A1 – Tensão de fornecimento igual ou superior a 275 kV, A2 – Tensão de fornecimento de 88 kV a 188 kV e A3 – Tensão de fornecimento de 69 kV.
- A1 – Tensão de fornecimento igual ou superior a 230 kV, A2 – Tensão de fornecimento de 88 kV a 138 kV e A3 – Tensão de fornecimento de 42 kV.
- A1 – Tensão de fornecimento igual ou superior a 275 kV, A2 – Tensão de fornecimento de 69 kV a 138 kV e A3 – Tensão de fornecimento de 13 kV.
- A1 – Tensão de fornecimento igual ou superior a 230 kV, A2 – Tensão de fornecimento de 88 kV a 138 kV e A3 – Tensão de fornecimento de 69 kV.
- A1 – Tensão de fornecimento igual ou superior a 275 kV, A2 – Tensão de fornecimento de 138 kV a 275 kV e A3 – Tensão de fornecimento de 13 kV.

45) Preencha as lacunas do texto a seguir com a alternativa correta. Numa instalação industrial motores de indução trabalhando em vazio durante um longo período de operação causa um ____ (I) ____ fator de potência, o que vai ____ (II) ____ (d)às normas brasileiras que fixaram o fator de potência referência estabelecido como limite para cobrança de energia reativa excedente em ____ (III) ____.

- (I) baixo, (II) a favor (III) 92%.
- (I) baixo, (II), contra, (III) 92%.
- (I) alto, (II) contra (III) 85%.
- (I) alto, (II) a favor (III) 92%.
- (I) baixo, (II) contra (III) 85%.

46) Um oscilador digital pode ser construído com Circuitos Integrados Digitais do seguinte tipo:

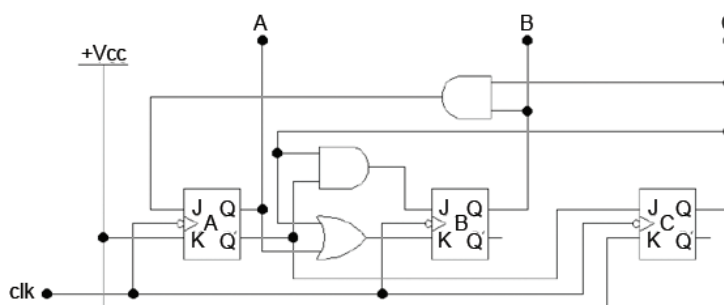
- Biestável.
- Monoestável.
- Astável.
- Dente de Serra.
- Quadrático.

47) O Mapa de Karnaugh apresentado a seguir, permite que façamos uma minimização da expressão booleana, de tal forma que ela fique apresentada corretamente como descrito na alternativa:

	$\overline{A}\overline{B}$	$\overline{A}B$	AB	$A\overline{B}$
$\overline{C}\overline{D}$	1			1
$\overline{C}D$		1	1	
CD		1	1	
$C\overline{D}$	1			1

- $A'.C' + A.C$
- $(A.B)' + (A.C)'$
- $(A.C)' + (A.C)'$
- $A'.B' + A'.C'$
- $(A.C)' + A'.C'$

48) O circuito apresentado a seguir é um exemplo de uma construção lógica que implementa o descrito na alternativa:



- Circuito sequencial síncrono Mod-7.
- Circuito contador síncrono de Módulo 5.
- Circuito sequencial assíncrono Mod-7.
- Registrador de deslocamento síncrono Mod-8.
- Circuito sequencia assíncrono Mod-8.

49) A somatória dos números $(10101010110)_2$, $(100011)_2$ e $(1000111)_2$ resulta nos valores expressos na alternativa:

- $(5C0)_{16}$ - $(1472)_{10}$ - $(2700)_8$.
- $(540)_{16}$ - $(1344)_{10}$ - $(2500)_8$.
- $(5C8)_{16}$ - $(1480)_{10}$ - $(2710)_8$.
- $(656)_{16}$ - $(1622)_{10}$ - $(3126)_8$.
- $(60A)_{16}$ - $(1546)_{10}$ - $(3012)_8$.

50) Você está comprando três novos equipamentos do fabricante, e sabe que esses podem vir apenas nas cores preta ou branca. Considerando que no fabricante, os produtos são produzidos em quantidades idênticas e armazenados aleatoriamente, aponte quais das afirmações que se seguem estão corretas:

- A probabilidade de que os três equipamentos sejam brancos vale 25%.
 - O espaço amostral considerado nessa condição é de 9 (nove).
 - A moda calculada sempre será 3 (três).
- Apenas a I está correta.
 - Apenas I e III estão corretas.
 - Apenas II e III estão corretas.
 - Nenhuma está correta.
 - Apenas a II está correta.

