

Centro de Integração Empresa Escola - CIEE

PROCESSO SELETIVO PARA INGRESSO DE ESTUDANTES NO PROGRAMA DE ESTÁGIO DO TRIBUNAL REGIONAL ELEITORAL DE GOIÁS – Nº 02/2015-TRE/GO

17/05/2015

Caderno de Questões

TI – CURSOS SUPERIORES COM FOCO EM INFRAESTRUTURA

Preencha seus dados com letra de forma utilizando caneta esferográfica azul ou preta.

Nome Completo:	
R.G.:	C.P.F.:
Curso:	Tel: ()
Assinatura:	

Preencha o quadrado que corresponde à resposta correta, conforme modelo:



LÍNGUA PORTUGUESA

Questão	A	B	C	D
01	<input type="checkbox"/>	<input type="checkbox"/>	<input checked="" type="checkbox"/>	<input type="checkbox"/>
02	<input checked="" type="checkbox"/>	<input type="checkbox"/>	<input type="checkbox"/>	<input type="checkbox"/>
03	<input type="checkbox"/>	<input type="checkbox"/>	<input checked="" type="checkbox"/>	<input type="checkbox"/>
04	<input checked="" type="checkbox"/>	<input type="checkbox"/>	<input type="checkbox"/>	<input type="checkbox"/>
05	<input type="checkbox"/>	<input checked="" type="checkbox"/>	<input type="checkbox"/>	<input type="checkbox"/>
06	<input type="checkbox"/>	<input type="checkbox"/>	<input type="checkbox"/>	<input checked="" type="checkbox"/>
07	<input type="checkbox"/>	<input type="checkbox"/>	<input checked="" type="checkbox"/>	<input type="checkbox"/>
08	<input checked="" type="checkbox"/>	<input type="checkbox"/>	<input type="checkbox"/>	<input type="checkbox"/>
09	<input type="checkbox"/>	<input checked="" type="checkbox"/>	<input type="checkbox"/>	<input type="checkbox"/>
10	<input type="checkbox"/>	<input type="checkbox"/>	<input type="checkbox"/>	<input checked="" type="checkbox"/>

INFORMÁTICA

Questão	A	B	C	D
01	<input type="checkbox"/>	<input type="checkbox"/>	<input type="checkbox"/>	<input checked="" type="checkbox"/>
02	<input type="checkbox"/>	<input type="checkbox"/>	<input type="checkbox"/>	<input checked="" type="checkbox"/>
03	<input type="checkbox"/>	<input checked="" type="checkbox"/>	<input type="checkbox"/>	<input type="checkbox"/>
04	<input type="checkbox"/>	<input type="checkbox"/>	<input checked="" type="checkbox"/>	<input type="checkbox"/>
05	<input type="checkbox"/>	<input type="checkbox"/>	<input type="checkbox"/>	<input checked="" type="checkbox"/>

MATEMÁTICA

Questão	A	B	C	D
01	<input type="checkbox"/>	<input type="checkbox"/>	<input type="checkbox"/>	<input checked="" type="checkbox"/>
02	<input checked="" type="checkbox"/>	<input type="checkbox"/>	<input type="checkbox"/>	<input type="checkbox"/>
03	<input type="checkbox"/>	<input type="checkbox"/>	<input type="checkbox"/>	<input checked="" type="checkbox"/>
04	<input type="checkbox"/>	<input checked="" type="checkbox"/>	<input type="checkbox"/>	<input type="checkbox"/>
05	<input type="checkbox"/>	<input checked="" type="checkbox"/>	<input type="checkbox"/>	<input type="checkbox"/>
06	<input type="checkbox"/>	<input type="checkbox"/>	<input type="checkbox"/>	<input checked="" type="checkbox"/>
07	<input checked="" type="checkbox"/>	<input type="checkbox"/>	<input type="checkbox"/>	<input type="checkbox"/>
08	<input type="checkbox"/>	<input type="checkbox"/>	<input type="checkbox"/>	<input checked="" type="checkbox"/>
09	<input checked="" type="checkbox"/>	<input type="checkbox"/>	<input type="checkbox"/>	<input type="checkbox"/>
10	<input type="checkbox"/>	<input type="checkbox"/>	<input checked="" type="checkbox"/>	<input type="checkbox"/>

CONHECIMENTOS GERAIS

Questão	A	B	C	D
01	<input type="checkbox"/>	<input type="checkbox"/>	<input type="checkbox"/>	<input checked="" type="checkbox"/>
02	<input type="checkbox"/>	<input checked="" type="checkbox"/>	<input type="checkbox"/>	<input type="checkbox"/>
03	<input type="checkbox"/>	<input type="checkbox"/>	<input type="checkbox"/>	<input checked="" type="checkbox"/>
04	<input checked="" type="checkbox"/>	<input type="checkbox"/>	<input type="checkbox"/>	<input type="checkbox"/>
05	<input type="checkbox"/>	<input type="checkbox"/>	<input checked="" type="checkbox"/>	<input type="checkbox"/>

CONHECIMENTOS ESPECÍFICOS

Questão	A	B	C	D
01	<input type="checkbox"/>	<input type="checkbox"/>	<input checked="" type="checkbox"/>	<input type="checkbox"/>
02	<input type="checkbox"/>	<input type="checkbox"/>	<input type="checkbox"/>	<input checked="" type="checkbox"/>
03	<input type="checkbox"/>	<input checked="" type="checkbox"/>	<input type="checkbox"/>	<input type="checkbox"/>
04	<input checked="" type="checkbox"/>	<input type="checkbox"/>	<input type="checkbox"/>	<input type="checkbox"/>
05	<input type="checkbox"/>	<input type="checkbox"/>	<input checked="" type="checkbox"/>	<input type="checkbox"/>
06	<input type="checkbox"/>	<input checked="" type="checkbox"/>	<input type="checkbox"/>	<input type="checkbox"/>
07	<input checked="" type="checkbox"/>	<input type="checkbox"/>	<input type="checkbox"/>	<input type="checkbox"/>
08	<input type="checkbox"/>	<input checked="" type="checkbox"/>	<input type="checkbox"/>	<input type="checkbox"/>
09	<input checked="" type="checkbox"/>	<input type="checkbox"/>	<input type="checkbox"/>	<input type="checkbox"/>
10	<input type="checkbox"/>	<input checked="" type="checkbox"/>	<input type="checkbox"/>	<input type="checkbox"/>

* Na correção do Cartão Resposta, será atribuída nota 0 (zero) às questões não assinaladas ou que contiverem mais de uma alternativa marcada ou emenda ou rasura, ainda que legível.

Boa Sorte!

LÍNGUA PORTUGUESA

Leia o texto abaixo, de Rubem Braga, para responder às questões 1 e 2.

As Meninas

Foi há muito tempo, no Mediterrâneo, ou numa praia qualquer perdida na imensidão do Brasil? Apenas sei que havia sol e alguns banhistas; e apareceram duas meninas de vestidos compridos – o de uma era verde, o da outra era azul. Essas meninas estavam um pouco longe de mim; vi que a princípio apenas brincavam na espuma; depois, erguendo os vestidos até os joelhos, avançaram um pouco mais. Com certeza uma onda imprevista as molhou; elas riam muito, e agora tomavam banho de mar assim vestidas, uma de azul, outra de verde. Uma devia ter 7 anos, outra 9 ou 10; não sei quem eram, se eram irmãs; de longe eu não as via bem. Eram apenas duas meninas vestidas de cores marinhas brincando no mar; e isso era alegre e tinha uma beleza ingênua e imprevista.

Por que ressuscita dentro de mim essa imagem, essa manhã? Foi um momento apenas. Havia muita luz, e um vento. Eu estava de pé na praia. Podia ser um momento feliz, e em si mesmo talvez fosse; e aquele singelo quadro de beleza me fez bem; mas uma fina, indefinível angústia me vem misturada com essa lembrança. O vestido verde, o vestido azul, as duas meninas rindo, saltando com seus vestidos colados ao corpo, brilhando ao sol; o vento...

Eu devia estar triste quando vi as meninas, mas deixei um pouco minha tristeza para mirar com um sorriso a sua graça e a sua felicidade. Senti talvez necessidade de mostrar a alguém – “veja, aquelas duas meninas...” Mostrar à toa; ou, quem sabe, para repartir aquele instante de beleza como quem reparte um pão, ou um cacho de uvas em sinal de estima e de simplicidade; em sinal de comunhão; ou talvez para disfarçar minha silenciosa angústia.

Não era uma angústia dolorosa; era leve, quase suave. Como se eu tivesse de repente o sentimento vivo de que aquele momento luminoso era precário e fugaz; a grossa tristeza da vida, com seu gosto da solidão, subiu um instante dentro de mim, para me lembrar que eu devia ser feliz naquele momento, pois aquele momento ia passar. Foi talvez para fixá-lo, de algum modo, que pedi a ajuda de uma pessoa amiga; ou talvez eu quisesse dizer alguma coisa a essa pessoa e apenas lhe soubesse dizer: “veja aquelas duas meninas...”

E as meninas riam brincando no mar.

1. De acordo com o texto, analise as assertivas abaixo.
 - I. O autor comenta com um amigo a respeito de um sonho que teve com duas meninas à beira-mar.
 - II. As meninas riam porque acharam engraçada a forma como o narrador as olhava brincando no mar.
 - III. O quadro de beleza e o momento alegre protagonizado pelas meninas contrastava com o que o narrador sentia.

É correto o que se afirma em

 - (A) I, apenas.
 - (B) II, apenas.
 - (C) III, apenas.
 - (D) I, II e III.
2. De acordo com a norma-padrão da Língua Portuguesa e com as características do texto de Rubem Braga, pode-se afirmar que se trata de um(a)
 - (A) crônica.
 - (B) conto.
 - (C) carta.
 - (D) notícia.
3. De acordo com a norma-padrão da Língua Portuguesa e quanto à ortografia, assinale a alternativa correta.
 - (A) Ele sempre foi um exelente profissional.
 - (B) A casa foi envadida pelos manifestantes.
 - (C) Ele me deu uma boa gorjeta.
 - (D) As despezas não foram consideradas no gráfico.
4. De acordo com a norma-padrão da Língua Portuguesa e quanto à pontuação, assinale a alternativa correta.
 - (A) Para evitar dúvidas, acostume-se a ler as palavras em voz alta quando estiver estudando fonologia. Afinal, o que interessa nesse caso é o aspecto sonoro dessas palavras.
 - (B) Para, evitar dúvidas, acostume-se a ler, as palavras em voz alta quando estiver, estudando fonologia. Afinal, o que interessa nesse caso, é o aspecto sonoro dessas palavras.
 - (C) Para evitar dúvidas, acostume-se a ler as palavras, em voz alta, quando estiver estudando fonologia. Afinal, o que interessa nesse caso é, o aspecto sonoro dessas palavras.
 - (D) Para evitar dúvidas acostume-se a ler, as palavras em voz alta, quando estiver estudando fonologia. Afinal, o que interessa, nesse caso, é o aspecto: sonoro dessas palavras.

Centro de Integração Empresa Escola - CIEE

5. De acordo com a norma-padrão da Língua Portuguesa e quanto à concordância verbal, assinale a alternativa correta.

- (A) Houveram fatos naquele dia que precisam ser esclarecidos.
- (B) Faz anos que não vou à praia.
- (C) Falta cem reais para completar o valor a ser pago pelo aluguel.
- (D) Precisam-se de cinco mesas naquele espaço.

6. De acordo com a norma-padrão da Língua Portuguesa e quanto à concordância nominal, assinale a alternativa correta.

- (A) Ela mesmo ficou de preparar o jantar para os familiares.
- (B) “– Obrigado!” – disse a menina quando ganhou o presente.
- (C) Segue anexo a ata da reunião realizada ontem.
- (D) Não é permitido entrada de animais.

7. De acordo com a norma-padrão da Língua Portuguesa e quanto ao emprego do sinal indicativo de crase, assinale a alternativa correta.

- (A) Não quero ouvir mais nada à respeito deste assunto.
- (B) Conheço à diretora da escola há anos.
- (C) Às sete horas, o ônibus atropelou as pessoas no ponto.
- (D) Ele passou à receber dinheiro do pai para se sustentar.

8. De acordo com a norma-padrão da Língua Portuguesa e quanto ao emprego do sinal indicativo de crase, assinale a alternativa correta.

- (A) Vire à direita no próximo cruzamento.
- (B) Gostaria de agradecer à todos pela compreensão.
- (C) Ela começou à gritar quando viu o ladrão.
- (D) Não aprendeu o passo à passo.

9. De acordo com a norma-padrão da Língua Portuguesa e quanto à ortografia, assinale a alternativa correta.

- (A) Não gosto de iorgute de morango.
- (B) Para a sobremesa, teremos pudim com ameixas.
- (C) O torcedor chingou o juiz da partida.
- (D) Ele ignorou o avizo no quadro.

10. De acordo com a norma-padrão da Língua Portuguesa e quanto à concordância verbal, assinale a alternativa correta.

- (A) Já são meio-dia e eu ainda não comi nada.
- (B) Os Estados Unidos ainda pretende continuar com a guerra.
- (C) 25% quer mudar a história do País.
- (D) Metade das pessoas desistiu por causa do tempo de espera.

NOÇÕES DE INFORMÁTICA

1. Assinale a alternativa que apresenta o comando utilizado no Linux para unir, criar ou exibir arquivos.

- (A) chgrp
- (B) grep
- (C) chmod
- (D) cat

2. Assinale a alternativa que apresenta o comando de atalho padrão do *software* Microsoft Word 2010 para salvar um documento.

- (A) Ctrl + T
- (B) Ctrl + A
- (C) Ctrl + S
- (D) Ctrl + B

3. Assinale a alternativa que apresenta a função do recurso navegação por cursor encontrado no *browser* Internet Explorer 11.

- (A) Acesso às páginas da *web* com proteção e segurança, a fim de bloquear possíveis vírus maliciosos.
- (B) Recurso para selecionar um texto e mover-se pela página da *web*, usando as teclas de navegação padrão de seu teclado.
- (C) Exibe e acompanha os arquivos baixados das páginas da *web*.
- (D) Salva os sites frequentemente visitados e desejados em uma lista pessoal de acesso rápido.

4. Ao pesquisar no site de busca do Google a frase “Amo salsa e merengue”, o Google irá mostrar os sites que apresentam todas as palavras digitadas, independentemente se elas estão na sequência que você digitou ou não. Assinale a alternativa que apresenta qual caractere deve ser usado no início e final desta frase para que ele mostre somente páginas de sites que contenham exatamente esta sequência de palavras.

- (A) – (sinal de menos).
- (B) ~ (sinal de til).
- (C) “ (aspas duplas).
- (D) * (asterisco).

5. Assinale a alternativa que apresenta o termo utilizado na fraude eletrônica que usa e-mails, SMS, redes sociais e outros para “pesca” informações e dados pessoais importantes, como senhas e dados de contas bancárias. O fraudador se passa por outra

Centro de Integração Empresa Escola - CIEE

pessoa ou empresa confiável, enviando uma comunicação eletrônica oficial.

- (A) Adware.
- (B) Worm.
- (C) Hoax.
- (D) Phishing.

- (A) 3 horas e 10 minutos.
- (B) 4 horas e 30 minutos.
- (C) 5 horas e 20 minutos.
- (D) 6 horas.

6. Assinale a alternativa que apresenta o valor de x na equação abaixo.

$$\frac{(x+2)}{10} + \frac{(3-5x)}{2} = \frac{(7-8x)}{4}$$

- (A) 8.
- (B) 2.
- (C) $\frac{3}{5}$.
- (D) $-\frac{1}{8}$.

MATEMÁTICA

1. Cléberon descontou com o Banco Zaratustra um título de R\$8.700,00 no regime de juros simples, e o banco cobrou taxa de 30% a.a.. Sabendo que a operação se deu 4 meses antes do vencimento do título, sob o critério do desconto comercial, assinale a alternativa que apresenta o valor líquido recebido.

- (A) R\$870,00.
- (B) R\$1.740,00.
- (C) R\$6.960,00.
- (D) R\$7.830,00.

2. Albertina tomou emprestado, a 6% a.m. de juro composto, a quantia de R\$2.350,00 para pagamento em 3 meses. Assinale a alternativa que apresenta o valor que será pago por Albertina.

- (A) R\$2.798,85.
- (B) R\$2.773,00.
- (C) R\$2.420,87.
- (D) R\$2.997,65.

3. Especialistas em mercado financeiro são unânimes quando afirmam que o consumidor deve evitar ao máximo utilizar o limite de cheque especial oferecido pelos bancos, pois os juros cobrados atualmente oscilam em torno de 11% a.m.. É correto afirmar que a taxa anual composta equivalente **mais** próxima dessa cobrança é

- (A) 80%.
- (B) 120,78%.
- (C) 132,90%.
- (D) 249,85%.

4. Se a variação nominal dos investimentos realizados por Juliana, no último ano, foi de 45% e a taxa de inflação do período foi de 8%, é correto afirmar que a taxa de juros real anual recebida por Juliana será de

- (A) 37,70%.
- (B) 34,26%.
- (C) 35,89%.
- (D) 33%.

5. Se 3 horas foram necessárias para construir um muro de 10 metros de comprimento por 2 metros de altura, assinale a alternativa que apresenta quantas horas serão necessárias para construir um muro de 15 metros de comprimento e 2 metros de altura.

7. Assinale a alternativa que apresenta o resultado de $((-1)^4)^2$.

- (A) 1.
- (B) -1.
- (C) 6.
- (D) 8.

8. Fatorando a expressão $2x + 4y$, é correto afirmar que se obtém o seguinte resultado:

- (A) $6xy$
- (B) $6x + y$
- (C) $6 + x + 4 + y$
- (D) $2(x + 2y)$

9. Dados os conjuntos $A = \{1, 3, 5, 6, 7, 8\}$ e $B = \{5, 6, 8, 9, 10\}$, assinale a alternativa que corresponda a $A \cup B$.

- (A) $\{1, 3, 5, 6, 7, 8, 9, 10\}$
- (B) $\{5, 6\}$
- (C) $\{1, 3, 7, 10\}$
- (D) $\{30 + 38\}$

10. Roberto visitou dez postos de combustível para analisar o preço de venda de um litro de etanol, em reais. Os dados observados foram os que estão listados abaixo. Assinale a alternativa que apresenta corretamente a moda da distribuição.

0,85	1,01	1,09	1,19	1,19	1,21	1,26	1,27	1,30	1,33
------	------	------	------	------	------	------	------	------	------

- (A) 1,17.
- (B) 1,05.
- (C) 1,19.
- (D) 1,20.

Centro de Integração Empresa Escola - CIEE

CONHECIMENTOS GERAIS

1. De acordo com notícia veiculada no portal G1 de notícias, integrantes da FNL fecharam três faixas do Eixo Monumental, na área central de Brasília, em abril de 2015, em manifestação por reforma agrária, demarcação de terras indígenas e quilombolas e protesto contra o projeto de lei que transfere o poder dessa demarcação do Executivo para o Legislativo. Assinale a alternativa que apresenta o significado da sigla FNL.

- (A) Facção Nacional de Liberdade.
- (B) Fundação da Nação Livre.
- (C) Frente das Nações Libertárias.
- (D) Frente Nacional de Luta.

2. Morreu, após uma luta contra o câncer no mediastino, em abril de 2015, o escritor uruguaio que, além de sua obra mais famosa, "As Veias Abertas da América Latina", destacou-se por sua narrativa documental que combinava jornalismo, análise histórica e política. É correto afirmar que a descrição refere-se a

- (A) Machado de Assis.
- (B) Eduardo Galeano.
- (C) J.K. Rowling.
- (D) Paulo Coelho.

3. Em abril de 2015, o Senado aprovou texto do novo marco legal da biodiversidade. É correto afirmar que este projeto

- (A) defende o uso das sacolinhas recicláveis em supermercados.
- (B) critica a liberação do CO₂ na atmosfera.
- (C) impede que animais selvagens sejam domesticados.
- (D) facilita a pesquisa e a exploração econômica da biodiversidade brasileira.

4. Trata-se do tipo de clima que ocorre no interior do Nordeste, na região conhecida como Polígono das Secas. Corresponde a quase todo o sertão nordestino e aos vales médio e inferior do rio São Francisco. Assinale a alternativa que apresenta o tipo de clima a que a descrição se refere.

- (A) Semiárido.
- (B) Tropical.
- (C) Equatorial.
- (D) Subtropical.

5. Leia o trecho abaixo e, em seguida, assinale a alternativa que preenche corretamente a lacuna.

Nas primeiras décadas do século XVI, Portugal, ainda atraído pelo comércio oriental, restringiu ao extrativismo suas ações de exploração do território colonial brasileiro. Dessa forma, realizava poucas expedições que somente transportavam as _____ que eram trazidas pelos índios ao litoral e organizavam algumas expedições de proteção e reconhecimento do litoral brasileiro.

- (A) sementes de feijão
- (B) toras de bananeira
- (C) toras de pau-brasil
- (D) sementes de algodão

CONHECIMENTOS ESPECÍFICOS

1. Assinale a alternativa que apresenta o elemento que executa as principais operações lógicas e aritméticas do computador, além de somar, subtrair, dividir, determinar se um número é positivo, negativo ou zero.

- (A) Memória RAM.
- (B) EPROM.
- (C) ULA.
- (D) Telnet.

2. Correlacione a coluna A, contendo alguns *softwares*, com a coluna B, com suas respectivas funções e, em seguida, assinale a alternativa que apresenta a sequência correta.

Coluna A

- 1. Skype.
- 2. Easy Cleaner.
- 3. Windows Media Player.
- 4. Internet Explorer.
- 5. Windows Explorer.

Coluna B

- () Navegador de Internet.
- () Gerenciador de arquivos.
- () Videoconferência.
- () Reproduz arquivos de áudio e vídeo.
- () Limpeza de arquivos desnecessários.

- (A) 5/ 4/ 3/ 1/ 2
- (B) 4/ 1/ 5/ 3/ 2
- (C) 5/ 1/ 4/ 2/ 3
- (D) 4/ 5/ 1/ 3/ 2

3. Assinale a alternativa que apresenta uma ferramenta presente na estrutura da Internet, que é constituída por grandes bancos de dados espalhados em servidores localizados em várias partes do mundo e

Centro de Integração Empresa Escola - CIEE

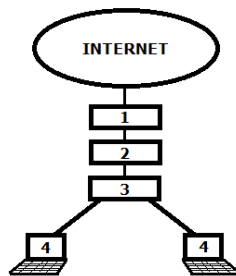
que encontra o endereço IP associado ao referido domínio.

- (A) Navegador.
- (B) DNS.
- (C) Cookie.
- (D) HTTP.

4. É correto afirmar que exemplos de sistemas operacionais modernos podem ser caracterizados como

- (A) multitarefa preemptivo, como, por exemplo, o Windows 7.
- (B) monotarefa, como, por exemplo, o DOS.
- (C) monotarefa preemptivo, como, por exemplo, o Windows 8.1.
- (D) multitarefa cooperativo, como, por exemplo, o Linux Ubuntu.

5. Analise a figura abaixo.



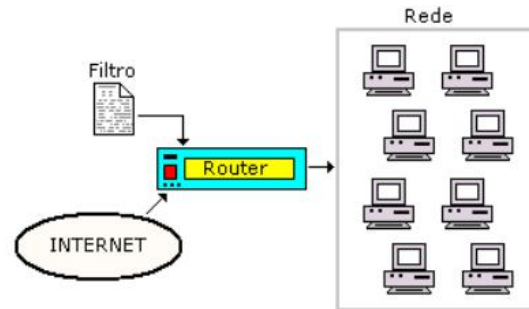
Supondo que a figura demonstre uma estrutura de redes, analise as assertivas abaixo.

- I. Supondo que o item 1 é um modem instalado por uma operadora, quando ele estiver desligado, a rede interna (representada a partir do item 2) funcionará corretamente caso as estações precisem trocar dados entre si.
- II. O item 2 pode ser composto por um *switch* Wi-Fi não programável, configurado para ser o gerenciador da rede, fornecendo, assim, números de IP internos para as estações.
- III. Uma Intranet pode ser configurada em uma das estações na rede (item 4), porém os dados internos do local apenas serão acessados na própria rede local, ou seja, não passarão do item 2.

É correto o que se afirma em

- (A) I, apenas.
- (B) I e II, apenas.
- (C) I e III, apenas.
- (D) III, apenas.

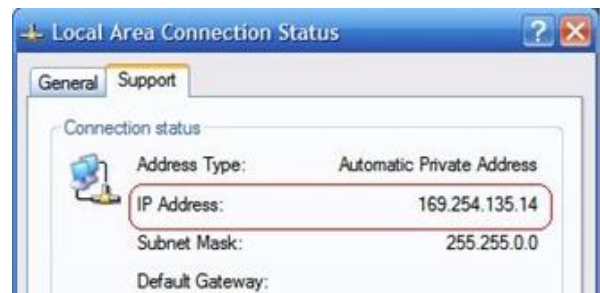
6. Observe a figura abaixo.



É correto afirmar que a figura utiliza uma arquitetura de *firewall* do tipo

- (A) estrela.
- (B) roteador com triagem.
- (C) *gateway* de base dupla.
- (D) DHCP.

7. Observe a figura abaixo e, em seguida, analise as assertivas.



- I. A figura demonstra a configuração do adaptador de rede (placa de rede).
- II. A IP 169.254.135.14 foi fornecida pela operadora de Internet.
- III. Um computador com essa IP (169.254.135.14) pode se comunicar trocando arquivos com outro computador com IP 192.168.1.100, desde que façam parte da mesma rede.

É correto o que se afirma em

- (A) I, apenas.
- (B) I e II, apenas.
- (C) I e III, apenas.
- (D) III, apenas.

8. Com relação aos certificados digitais, analise as assertivas abaixo.

- I. A criptografia assimétrica é composta por duas chaves, uma delas é a pública.
- II. O certificado digital, por sua vez, é um pacote de informações que identifica um usuário ou um servidor e contém informações como o nome da organização, a organização que emitiu o certificado, o endereço de e-mail do usuário e país, e chave pública do usuário.

III. A criptografia assimétrica exige muito pouco processamento por se caracterizar por um processo simples.

É correto o que se afirma em

- (A) I, apenas.
- (B) I e II, apenas.
- (C) II, apenas.
- (D) III, apenas.

9. Leia o texto abaixo e, em seguida, assinale a alternativa que preenche corretamente a lacuna.

“_____ stands for HyperText Markup Language, it is the authoring language used to create documents on the World Wide Web.”

- (A) HTML
- (B) DOS
- (C) WAN
- (D) HTTP

10. Correlacione a coluna A, contendo palavras usadas no inglês técnico, com a coluna B, com suas respectivas funções e, em seguida, assinale a alternativa que apresenta a sequência correta.

Coluna A

1. Hard disk.
2. Randomic Access Memory.
3. Local Area Network.
4. Read Only Memory.
5. BIOS.

Coluna B

- () Lê ou grava dados de forma não sequencial e aleatória.
- () Rede local.
- () Executa uma varredura para detectar e identificar todos os componentes de *hardware* conectados à máquina.
- () Dispositivo de armazenamento permanente de dados.
- () Memória do tipo somente leitura.

- (A) 3/ 2/ 4/ 1/ 5
- (B) 2/ 3/ 5/ 1/ 4
- (C) 5/ 1/ 3/ 2/ 4
- (D) 4/ 3/ 1/ 5/ 2