

## PROFESSOR ENSINO FUNDAMENTAL SÉRIES/ANOS FINAIS NA DISCIPLINA DE: MATEMÁTICA

Escreva seu nome e número de inscrição de forma legível nos locais indicados:

Nome do(a) Candidato(a)

Nº de inscrição

Este caderno de questões está assim constituído:

DISCIPLINAS	Nº QUESTÕES
Português	10
Informática	05
Legislação/Didática	15
Conhecimentos Específicos	10
<b>Total de questões</b>	<b>40</b>

### INSTRUÇÕES:

- Confira devidamente o material (CARTÃO DE RESPOSTAS e CADERNO DE QUESTÕES); se houver falha, solicite a substituição ao fiscal.
- Após conferir seus dados no cartão de respostas (NOME, Nº da INSCRIÇÃO e CARGO), assine no local indicado.
- O CARTÃO DE RESPOSTAS é o único documento de correção, devendo ser preenchido com bastante atenção, à caneta esferográfica, azul ou preta, ponta grossa, marcando uma única alternativa em cada questão.
- Verifique no cartão de respostas as instruções para preenchimento. Não rasure, não amasse nem dobre o CARTÃO DE RESPOSTAS; evite usar borracha. É vedada a substituição do CARTÃO DE RESPOSTAS decorrente de erro cometido por candidato.
- Se o CARTÃO DE RESPOSTAS contiver maior número de alternativas e/ou de questões, preencha apenas as correspondentes à sua prova; as demais ficam em branco.
- Durante a realização da prova, não é permitida a comunicação entre candidatos nem a utilização de máquina calculadora e/ou similares, livros, anotações, régua de cálculo, impressos ou qualquer outro material de consulta.
- O tempo de duração da prova objetiva será de **até 3 horas**. O candidato somente poderá levar consigo seu caderno de provas após uma hora contada do efetivo início das provas. Ao candidato que sair antes de uma hora contada do efetivo início das provas, será permitido copiar seu cartão de respostas, para conferência com o gabarito oficial.
- Ao final dos trabalhos, **DEVOLVA** ao Fiscal da sala o CARTÃO DE RESPOSTAS devidamente preenchido e assinado.
- Os três últimos candidatos de cada sala de prova deverão permanecer no recinto, a fim de acompanhar os fiscais até a coordenação para o lacre dos envelopes, quando, então, poderão retirar-se do local, simultaneamente, após concluído.
- Direitos autorais reservados à Objetiva Concursos Ltda. Proibida a reprodução, ainda que parcial, sem autorização prévia.

✂.....(dobre e destaque esta parte para copiar suas respostas).....

01	<input type="checkbox"/>	02	<input type="checkbox"/>	03	<input type="checkbox"/>	04	<input type="checkbox"/>	05	<input type="checkbox"/>	06	<input type="checkbox"/>	07	<input type="checkbox"/>	08	<input type="checkbox"/>	09	<input type="checkbox"/>	10	<input type="checkbox"/>
11	<input type="checkbox"/>	12	<input type="checkbox"/>	13	<input type="checkbox"/>	14	<input type="checkbox"/>	15	<input type="checkbox"/>	16	<input type="checkbox"/>	17	<input type="checkbox"/>	18	<input type="checkbox"/>	19	<input type="checkbox"/>	20	<input type="checkbox"/>
21	<input type="checkbox"/>	22	<input type="checkbox"/>	23	<input type="checkbox"/>	24	<input type="checkbox"/>	25	<input type="checkbox"/>	26	<input type="checkbox"/>	27	<input type="checkbox"/>	28	<input type="checkbox"/>	29	<input type="checkbox"/>	30	<input type="checkbox"/>
31	<input type="checkbox"/>	32	<input type="checkbox"/>	33	<input type="checkbox"/>	34	<input type="checkbox"/>	35	<input type="checkbox"/>	36	<input type="checkbox"/>	37	<input type="checkbox"/>	38	<input type="checkbox"/>	39	<input type="checkbox"/>	40	<input type="checkbox"/>

## PORTUGUÊS

### O salvador de empresas

O explosivo e carismático *chef* de cozinha escocês Gordon Ramsay deu início à moda e hoje, nos canais de tevê paga, pode ser encontrada uma infinidade de programas que mostram como reerguer negócios problemáticos. Faltava, \_\_\_\_\_, quem olhasse para os pequenos negócios de setores menos acostumados aos holofotes, como as revendas de carros, as floriculturas ou as empresas que vendem pipoca para parques de diversões. O canal de tevê por assinatura, History, trouxe ao Brasil um programa que preenche essa lacuna.

Batizado de “O Sócio”, a partir do título original *The Profit* (O lucro, em português), o programa apresenta um especialista na gestão de empresas, que entra como sócio em negócios que enfrentam dificuldades para transformá-los em máquinas de fazer dinheiro. A estrela do *reality show* é o americano, nascido no Líbano, Marcus Lemonis, de 41 anos. “Não considero o programa como um entretenimento, mas sim educacional”, afirmou Marcus. “Sinto que o seu propósito é mostrar como fazer negócios e como não fazer, como tratar as pessoas e quais são os erros feitos por outros que podem ser evitados.”

Sobrevivente da guerra civil do país do Oriente Médio, Lemonis foi adotado, quando criança, por um casal de gregos que morava em Miami. Para sua sorte, seu pai adotivo era amigo do lendário executivo Lee Iacocca, que comandou a Ford e a Chrysler, entre as décadas de 1970 e 1990, e que serviu como seu mentor de gestão. Na última década, Lemonis se tornou CEO da Camping World e da Good Sam Enterprises, especializadas em produtos e serviços para veículos recreativos, aqueles *trailers* e *motorhomes* muito utilizados nos EUA e Europa para viagens.

Ao mesmo tempo, Lemonis investiu em mais de 100 pequenas empresas promissoras, mas problemáticas. Foram essas credenciais que o levaram a apresentar o programa criado para a rede americana CNBC. “Tenho um apetite para riscos maior que o comum, porque acredito nas pessoas, que elas podem mudar e melhorar”, diz. Desde que o programa foi ao ar, em 2013, Lemonis já investiu mais de US\$ 7 milhões de seu próprio dinheiro, uma fortuna avaliada em US\$ 2 bilhões, em companhias apresentadas nos episódios.

<http://www.istoedinheiro.com.br/noticias/negocios/20150506/salvador-empresas/256122.shtml> - adaptado

1) Assinalar a alternativa que preenche a lacuna do texto CORRETAMENTE:

- a) embora
- b) visto que
- c) no entanto
- d) porque

2) Em relação ao texto, assinalar a alternativa CORRETA:

- a) Após investir em mais de 100 pequenas empresas, o americano Marcus Lemonis se tornou uma celebridade graças ao seu *reality show*.
- b) Marcus Lemonis não se preocupa em educar as pessoas, e sim em como gerar lucro para as empresas.
- c) O programa apresenta um especialista na gestão de pessoas, conhecida popularmente como RH, pois ele acredita nelas, que elas podem mudar e melhorar.
- d) “O Sócio” entra nos negócios de empresas prósperas para transformá-las em máquinas de fazer dinheiro.

3) Quanto ao texto, analisar os itens abaixo:

- I - O propósito do empresário no programa é mostrar como fazer negócios e como não fazer, ou seja, como os erros cometidos por ele podem ser evitados.
- II - Na última década, Lemonis se tornou CEO da Ford e da Chrysler, especializadas em produtos e serviços para veículos.
- III - Lemonis investe o seu próprio dinheiro nas pequenas empresas promissoras, mas problemáticas, mostradas no *reality show* “O Sócio”.

Está(ão) CORRETO(S):

- a) Somente os itens I e II.
- b) Somente os itens II e III.
- c) Somente o item III.
- d) Todos os itens.

4) O termo sublinhado em “... seu pai adotivo era amigo do lendário executivo Lee Iacocca, que comandou...” pode ser substituído, sem alteração de sentido, por:

- a) Reergueu.
- b) Conduziu.
- c) Arruinou.
- d) Combateu.

5) Quanto ao emprego da crase, analisar a sentença abaixo:

*Estaremos de férias coletivas à partir do próximo sábado (1ª parte). As vezes precisamos fazer escolhas difíceis que valem à pena (2ª parte).*

A sentença está:

- a) Correta somente em sua 1ª parte.
- b) Correta somente em sua 2ª parte.
- c) Totalmente correta.
- d) Totalmente incorreta.

## INFORMÁTICA

6) Considerando-se a norma culta, assinalar a alternativa CORRETA quanto à regência dos termos sublinhados:

- a) Farei minha formatura de Bacharel de Enfermagem.
- b) Devemos ter respeito com os animais.
- c) Não se deve abandonar dos estudos.
- d) Sempre nos arrependemos de eleger ao presidente.

7) A palavra “prever” é formada pelo processo de:

- a) Derivação Sufixal.
- b) Derivação regressiva.
- c) Composição por justaposição.
- d) Derivação prefixal.

8) Assinalar a alternativa que NÃO apresenta o vício de linguagem denominado Pleonasma:

- a) Ainda não encontramos outras alternativas.
- b) Adorei conversar com você!
- c) Isso parece um monólogo solitário.
- d) João é hiperativo demais.

9) A oração “Parece que tudo mudou.”, classifica-se como:

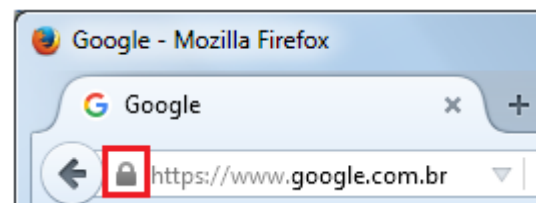
- a) Oração subordinada subjetiva.
- b) Oração coordenada assindética.
- c) Oração subordinada objetiva direta.
- d) Oração coordenada alternativa.

10) As palavras sublinhadas abaixo são homônimas. Considerando-se as subclasses de homônimos, assinalar a alternativa INCORRETA:

- a) Eu cedo (verbo) e eu cheguei cedo (advérbio) são homônimos perfeitos, pois possuem a mesma grafia e o mesmo som.
- b) O almoço (substantivo) e eu almoço (verbo) são palavras homógrafas, pois possuem mesma grafia, mas pronúncia e significado diferentes.
- c) O gosto (substantivo) e eu gosto (verbo) são homônimos perfeitos, pois possuem a mesma grafia e o mesmo som.
- d) Conselho e concelho são palavras homófonas, pois possuem mesma pronúncia, mas significados diferentes.

Atenção! Para responder às questões de Informática, a menos que seja explicitamente informado o contrário, considerar que os programas mencionados encontram-se na versão Português-BR e, em sua configuração padrão de instalação, possuem licença de uso, o mouse está configurado para destros, um clique ou duplo clique correspondem ao botão esquerdo do mouse e teclar corresponde à operação de pressionar uma tecla e, rapidamente, liberá-la, acionando-a apenas uma vez. Dessa forma, as teclas de atalho, os menus, os submenus, as barras, os ícones e os demais itens que compõem os programas abordados nesta prova encontram-se na configuração padrão, conforme exposto anteriormente.

11) Ao usar o Mozilla Firefox, um usuário percebeu que apareceu um cadeado cinza na barra de endereços à esquerda do endereço do site, conforme destacado na figura abaixo:



O cadeado cinza indica que:

- a) O site não fornece informações de identidade e a conexão entre o Firefox e o site não é criptografada, ou apenas parcialmente, e não deve ser considerada segura contra espionagem.
- b) O site não fornece informações de identidade e a conexão com esse site não é totalmente segura, pois contém elementos não criptografados (como imagens).
- c) O endereço do site foi verificado através de um certificado de validação avançada e a conexão entre o Firefox e o site é criptografada para evitar espionagem.
- d) O endereço do site foi verificado e a conexão entre o Firefox e o site está criptografada para evitar espionagem.

12) Segundo o Windows 7 Professional, o usuário pode colocar seu computador em suspensão, em vez de desligá-lo. Em relação ao modo de suspensão, analisar os itens abaixo:

- I - Quando o computador está em suspensão, o vídeo se desliga e, geralmente, a ventoinha para. Então, uma luz na parte externa do gabinete do computador pisca ou fica amarela para indicar que o computador está em suspensão.
- II - É necessário fechar os programas e arquivos antes de colocar o computador em suspensão.

- a) Os itens I e II estão corretos.
- b) Somente o item I está correto.
- c) Somente o item II está correto.
- d) Os itens I e II estão incorretos.

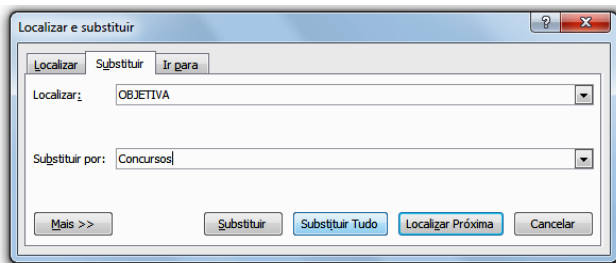
13) A imagem abaixo apresenta o fragmento de uma planilha do Excel 2007:

	A	B	C
1	0	2	
2	2	4	

Se um usuário digitar, na célula C2, a função =MEDIA(A1:B2)/2, qual será o resultado obtido?

- a) 0
- b) 2
- c) 1
- d) 4

14) Um usuário digitou em um documento no Word 2007, a palavra OBJETIVA. Se esse usuário substituir a palavra OBJETIVA por Concursos utilizando o recurso Localizar e substituir, conforme a figura abaixo, qual será o resultado obtido?



- a) Concursos
- b) CONCURSOS
- c) CoNcUrSoS
- d) concursos

15) Em conformidade com a Cartilha de Segurança para Internet, assinalar a alternativa que preenche a lacuna abaixo CORRETAMENTE:

*Por meio do(a) \_\_\_\_\_, um atacante pode usar a rede para enviar grande volume de mensagens para um computador, até torná-lo inoperante ou incapaz de se comunicar.*

- a) ataque de negação de serviço
- b) ataque de força bruta
- c) interceptação de tráfego
- d) ataque de personificação

## LEGISLAÇÃO/DIDÁTICA

Atenção! Em todas as questões de legislação desta prova, serão consideradas as leis e suas alterações até a data do início das inscrições deste concurso.

16) Considerando-se o que dispõe a Constituição Federal no Título IV sobre a organização dos Poderes, assinalar a alternativa que apresenta uma informação INCORRETA:

- a) O Senado Federal compõe-se de representantes somente do Distrito Federal, eleitos segundo o princípio minoritário.
- b) A Câmara dos Deputados compõe-se de representantes do povo, eleitos pelo sistema proporcional, em cada Estado, em cada Território e no Distrito Federal.
- c) O Poder Legislativo é exercido pelo Congresso Nacional, que se compõe da Câmara dos Deputados e do Senado Federal.
- d) Cada território elegerá quatro Deputados.

17) Em conformidade com a Lei nº 8.069/90 - ECA, os pais, os integrantes da família ampliada, os responsáveis, os agentes públicos executores de medidas socioeducativas ou qualquer pessoa encarregada de cuidar de crianças e de adolescentes, tratá-los, educá-los ou protegê-los que utilizarem castigo físico ou tratamento cruel ou degradante como formas de correção, disciplina, educação ou qualquer outro pretexto estarão sujeitos, sem prejuízo de outras sanções cabíveis, às seguintes medidas, entre outras, que serão aplicadas de acordo com a gravidade do caso:

- I - Encaminhamento a programa oficial ou comunitário de proteção à família.
- II - Encaminhamento a tratamento psicológico, exceto psiquiátrico.
- III - Encaminhamento a cursos ou programas de orientação.

Estão CORRETOS:

- a) Somente os itens II e III.
- b) Somente os itens I e II.
- c) Somente os itens I e III.
- d) Todos os itens.

**18)** Segundo a Lei nº 9.394/96 - LDB, marcar C para as afirmativas Certas, E para as Erradas e, após, assinalar a alternativa que apresenta a sequência CORRETA:

- ( ) Será objetivo provisório das autoridades responsáveis alcançar relação adequada entre o número de alunos e o professor, exceto a carga horária e as condições materiais do estabelecimento.
- ( ) Os currículos da Educação Infantil, do Ensino Fundamental e do Ensino Médio devem ter base nacional comum, a ser complementada, em cada sistema de ensino e em cada estabelecimento escolar, por uma parte diversificada, exigida pelas características regionais e locais da sociedade, da cultura, da economia e dos educandos.

- a) C - C.
- b) E - C.
- c) C - E.
- d) E - E.

**19)** Em consonância com a Lei nº 9.394/96 - LDB, os docentes incumbir-se-ão de, EXCETO:

- a) Participar da elaboração da proposta pedagógica do estabelecimento de ensino.
- b) Elaborar e cumprir plano de trabalho, segundo a proposta pedagógica do estabelecimento de ensino.
- c) Estabelecer estratégias de recuperação para os alunos de menor rendimento.
- d) Negligenciar a aprendizagem dos alunos.

**20)** De acordo com a Lei nº 12.288/10, analisar a sentença abaixo:

*Nos estabelecimentos de Ensino Fundamental e de Ensino Médio, públicos e privados, é facultativo o estudo da história geral da África e da história da população negra no Brasil, observado o disposto na Lei nº 9.394/96 (1ª parte). Os conteúdos referentes à história da população negra no Brasil serão ministrados no âmbito de todo o currículo escolar, resgatando sua contribuição decisiva para o desenvolvimento social, econômico, político e cultural do País (2ª parte).*

A sentença está:

- a) Totalmente correta.
- b) Correta somente em sua 1ª parte.
- c) Correta somente em sua 2ª parte.
- d) Totalmente incorreta.

**21)** Segundo a Lei Orgânica do Município, NÃO perderá o mandato o Vereador:

- a) Que tiver suspensos os direitos políticos.
- b) Investido em cargo, emprego ou função pública, desde que haja compatibilidade de horários, sem prejuízo da remuneração do cargo eletivo.
- c) Que perder os direitos políticos.
- d) Que sofrer condenação criminal em sentença transitada em julgado.

**22)** Segundo a Lei Complementar Municipal nº 002/02, constituem gratificações e adicionais dos servidores municipais:

- I - Diárias, ajuda de custo e gratificação natalina.
- II - Adicional por tempo de serviço.
- III - Adicional pelo exercício de atividades em condições penosas, insalubres ou perigosas.
- IV - Adicional noturno.

Estão CORRETOS:

- a) Somente os itens I e II.
- b) Somente os itens II, III e IV.
- c) Somente os itens III e IV.
- d) Todos os itens.

**23)** De acordo com a Lei Complementar Municipal nº 002/02, é proibido ao servidor qualquer ação ou omissão capaz de comprometer a dignidade e o decoro da função pública, ferir a disciplina e a hierarquia, prejudicar a eficiência do serviço ou causar dano à Administração Pública, especialmente:

- I - Retirar, sem prévia anuência da autoridade competente, qualquer documento ou objeto da repartição.
- II - Dar fé a documentos públicos.
- III - Promover manifestação de apreço ou desapeço no recinto da repartição.

Está(ão) CORRETO(S):

- a) Somente os itens II e III.
- b) Somente os itens I e II.
- c) Somente os itens I e III.
- d) Somente o item I.

**24)** Segundo o Parecer CNE/CEB nº 7/10, as bases que dão sustentação ao projeto nacional de educação responsabilizam o Poder Público, a família, a sociedade e a escola pela garantia a todos os estudantes de um ensino ministrado com base nos seguintes princípios, entre outros:

- I - Respeito à liberdade e aos direitos.
- II - Gratuidade do ensino público em estabelecimentos oficiais.
- III - Desvalorização do profissional da educação escolar.

Estão CORRETOS:

- a) Somente os itens I e II.
- b) Somente os itens I e III.
- c) Somente os itens II e III.
- d) Todos os itens.

**25)** Conforme ZABALA, ensinar, a partir da concepção construtivista, envolve:

- I - Promover um referencial ativo, por parte do aluno, relegando aos professores em um papel secundário.
- II - Um conjunto de interações baseadas na atividade isolada dos professores que percebem o ensino como um processo descontextualizado.
- III - Estabelecer uma série de relações que devem conduzir à elaboração, por parte do aprendiz, de representações pessoais sobre o conteúdo objeto da aprendizagem.

Está(ão) CORRETO(S):

- a) Somente o item I.
- b) Somente o item III.
- c) Somente os itens I e II.
- d) Somente os itens II e III.

**26)** De acordo com Vygotsky in ZABALA, a intervenção pedagógica é uma ajuda adaptada ao processo de construção do aluno; uma intervenção que cria:

- a) Esquemas de cognição.
- b) Universos simbólicos.
- c) Significações intuitivas.
- d) Zonas de desenvolvimento proximal.

**27)** Segundo LUCKESI, assinalar a alternativa que preenche as lacunas abaixo CORRETAMENTE:

*O planejamento será um ato político-social, na medida em que está comprometido com as finalidades sociais e políticas; \_\_\_\_\_, na medida em que não se pode planejar sem um conhecimento da realidade; \_\_\_\_\_, na medida em que o planejamento exige uma definição de meios eficiente para se obter resultados.*

- a) prático - teórico
- b) contextual - didático
- c) coletivo - objetivo
- d) científico - técnico

**28)** Conforme FREIRE, em relação ao erro como instrumento pedagógico, analisar a sentença abaixo:

*O erro deve constituir-se como um momento do processo. É preciso, pois, que o educando perceba, pelo testemunho que o educador lhe dá no seu discurso, na sua prática, que errar não é uma grave deficiência, mas um momento possível no percurso da curiosidade (1ª parte). No momento em que a compreensão do erro muda, você necessariamente melhora o processamento da busca do conhecimento por parte da criança e faz o educador assumir-se mais humildemente (2ª parte).*

A sentença está:

- a) Totalmente correta.
- b) Correta somente em sua 1ª parte.
- c) Correta somente em sua 2ª parte.
- d) Totalmente incorreta.

**29)** Segundo SACRISTÁN e GÓMEZ, em relação ao currículo, analisar a sentença abaixo:

*O estudo do currículo deve servir para oferecer uma visão da cultura que se dá nas escolas, exclusivamente em sua visão manifesta, levando em conta as condições em que se desenvolve (1ª parte). O currículo trata-se de um projeto que só pode ser entendido como um processo historicamente condicionado, pertencente a uma sociedade, selecionado de acordo com as forças dominantes nela, não apenas com a capacidade de reproduzir, mas também de incidir nessa mesma sociedade (2ª parte).*

A sentença está:

- a) Totalmente correta.
- b) Correta somente em sua 1ª parte.
- c) Correta somente em sua 2ª parte.
- d) Totalmente incorreta.

**30)** Segundo SACRISTÁN e GÓMEZ, em relação às quatro perspectivas básicas da formação docente, numerar a 2ª coluna de acordo com a 1ª e, após, assinalar a alternativa que apresenta a sequência CORRETA:

- (1) Perspectiva acadêmica.
- (2) Perspectiva técnica.
- (3) Perspectiva prática.
- (4) Perspectiva de reconstrução social.

- ( ) O professor é um profissional autônomo que reflete criticamente sobre a prática cotidiana para compreender tanto as características do processo de ensino-aprendizagem quanto o contexto em que o ensino ocorre.
- ( ) O professor é um técnico que domina as aplicações do conhecimento científico produzido por outros e transformado em regras de atuação.
- ( ) O professor deve ser visto como um artesão que tem de desenvolver sua sabedoria experiencial e sua criatividade para enfrentar as situações únicas que configuram a vida da aula.
- ( ) O docente é concebido como um especialista nas diferentes disciplinas que compõem a cultura e sua formação está vinculada estreitamente ao domínio das disciplinas cujos conteúdos deve transmitir.

- a) 1 - 2 - 4 - 3.
- b) 3 - 4 - 2 - 1.
- c) 4 - 2 - 3 - 1.
- d) 2 - 1 - 3 - 4.

### CONHECIMENTOS ESPECÍFICOS

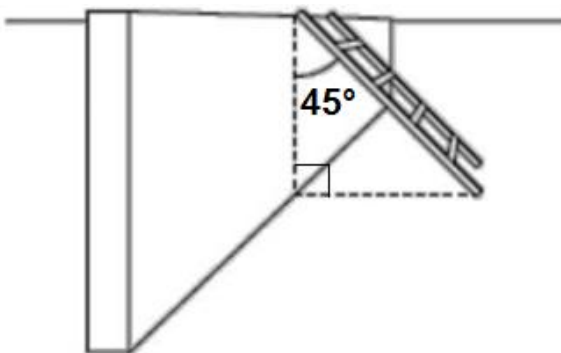
**31)** Segundo os Parâmetros Curriculares Nacionais: Matemática, analisar os itens abaixo:

- I - A Matemática não se caracteriza como uma forma de compreender e atuar no mundo.  
 II - A Matemática é uma ciência viva, não apenas no cotidiano dos cidadãos, mas também nas universidades e centros de pesquisas, onde se verifica, hoje, uma impressionante produção de novos conhecimentos que, a par de seu valor intrínseco, de natureza lógica, têm sido instrumentos úteis na solução de problemas científicos e tecnológicos da maior importância.  
 III - Duas forças indissociáveis estão sempre a impulsionar o trabalho em Matemática. De um lado, o permanente apelo das aplicações às mais variadas atividades humanas, das mais simples na vida cotidiana, às mais complexas elaborações de outras ciências. De outro lado, a especulação pura, a busca de respostas a questões geradas no próprio edifício da Matemática.

Estão CORRETOS:

- a) Somente os itens II e III.  
 b) Somente os itens I e II.  
 c) Somente os itens I e III.  
 d) Todos os itens.

**32)** Uma escada é apoiada no topo de um muro formando um ângulo de  $45^\circ$  com o muro, conforme a figura abaixo:



Sabendo-se que o muro mede 2m de altura, assinalar a alternativa que apresenta o comprimento da escada:

(Usar:  $\sin 45^\circ = \frac{\sqrt{2}}{2}$ ,  $\cos 45^\circ = \frac{\sqrt{2}}{2}$  ou  $\tan 45^\circ = 1$ )

- a)  $4\sqrt{2}m$   
 b)  $3\sqrt{2}m$   
 c)  $2\sqrt{2}m$   
 d)  $\sqrt{2}m$

**33)** Qual é a probabilidade de se lançar dois dados e a soma dos lados que caírem voltados para cima resultarem em um número primo?

- a)  $\frac{7}{36}$   
 b)  $\frac{15}{36}$   
 c)  $\frac{12}{36}$   
 d)  $\frac{5}{18}$

**34)** Determinado círculo é representado pela equação  $x^2 + y^2 - 6x + 10y + 31 = 0$ . Assinalar a alternativa que apresenta seu centro e raio:

- a) Centro = (3, -5) e raio =  $\sqrt{3}$ .  
 b) Centro = (5, -3) e raio = 31.  
 c) Centro = (2, 2) e raio =  $\sqrt{31}$ .  
 d) Centro = (3, -5) e raio = 3.

**35)** Dada a função  $f(x) = x^3 + 3x^2$ , é CORRETO afirmar que a sua derivada é igual a:

- a)  $f'(x) = 3x^2(1 + x)$   
 b)  $f'(x) = 2x(x + 3)$   
 c)  $f'(x) = x(x + 3)$   
 d)  $f'(x) = 3(x^2 + 2x)$

**36)** Dado um cone com área da base igual a  $9\pi\text{cm}^2$  e uma geratriz que mede 5cm, é CORRETO afirmar que a área lateral desse cone, em  $\text{cm}^2$ , é igual a:

- a)  $17\pi$   
 b)  $15\pi$   
 c)  $13\pi$   
 d)  $11\pi$

37) João quer comprar 5 livros de matemática dentre 8 que estão disponíveis na prateleira. De quantas formas João poderá escolher esses 5 livros?

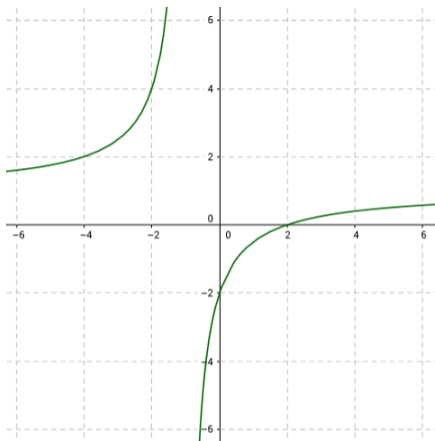
- a) 24
- b) 56
- c) 89
- d) 120

38) Assinalar a alternativa que apresenta, respectivamente, os valores de A e B para que a igualdade abaixo seja verdadeira:

$$\frac{4x+14}{(x-4)(x+2)} = \frac{A}{x-4} + \frac{B}{x+2}$$

- a) -1 e 5.
- b) -3 e 4.
- c) 5 e 2.
- d) 5 e -1.

39) Segundo o gráfico da função  $f(x) = \frac{x-2}{x+1}$  abaixo, analisar os itens que seguem:



- I - A assíntota vertical de  $f(x)$  ocorre quando  $x = -1$ .
- II - A assíntota horizontal de  $f(x)$  ocorre quando  $y = 1$ .

- a) Os itens I e II estão corretos.
- b) Somente o item I está correto.
- c) Somente o item II está correto.
- d) Os itens I e II estão incorretos.

40) Uma calculadora tem três teclas: U, que apaga o algarismo das unidades; T, que triplica e D que divide por 2. Se o número que estiver no visor for 49 e uma pessoa apertar a sequência U, T, D e D, o visor mostrará o número:

- a) 5
- b) 4
- c) 3
- d) 2